

Bundesgesetzblatt ⁴⁰¹

Teil I

G 5702

2021

Ausgegeben zu Bonn am 1. April 2021

Nr. 13

Tag	Inhalt	Seite
30. 3. 2021	Gesetz zur Neustrukturierung des Zollfahndungsdienstgesetzes FNA: neu: 602-4; 12-11, 12-13, 190-4, 2030-30, 2032-1, 2121-6-27, 215-9, 215-10, 53-2, 613-7, 772-4, 900-10-1, 900-10-4, 900-10-7, 900-15, 900-15-3, 602-2 GESTA: D028	402
30. 3. 2021	Gesetz zur Bekämpfung des Rechtsextremismus und der Hasskriminalität FNA: 450-2, 312-2, 312-1, 210-7, 2190-3, 772-4, 772-8 GESTA: C135	441
30. 3. 2021	Gesetz zur Anpassung der Regelungen über die Bestandsdatenauskunft an die Vorgaben aus der Entscheidung des Bundesverfassungsgerichts vom 27. Mai 2020 FNA: 12-4, 12-4-1, 12-5, 12-6, 190-4, 13-7-2, 2190-3, 312-2, 312-1, 454-1, 453-22, 602-4, 772-4, 900-15, 900-15-3, 450-2, 312-2, 312-1, 2190-3, 772-4, 772-8 GESTA: B111	448
26. 3. 2021	Dreizehnte Verordnung zur Änderung gefahrgutrechtlicher Verordnungen FNA: 9241-23-28, 9241-23-27, 9241-23-29, 9241-23-31	475
26. 3. 2021	Neufassung der Gefahrgutverordnung Straße, Eisenbahn und Binnenschifffahrt FNA: 9241-23-28	481

Hinweis auf andere Verkündungen

Rechtsvorschriften der Europäischen Union	527
---	-----

Herausgeber: Bundesministerium der Justiz und für Verbraucherschutz
Postanschrift: 11015 Berlin
Hausanschrift: Mohrenstraße 37, 10117 Berlin
Telefon: (0 30) 18 580-0

Redaktion: Bundesamt für Justiz
Schriftleitungen des Bundesgesetzblatts Teil I und Teil II
Postanschrift: 53094 Bonn
Hausanschrift: Adenauerallee 99 – 103, 53113 Bonn
Telefon: (02 28) 99 410-40

Verlag: Bundesanzeiger Verlag GmbH
Postanschrift: Postfach 10 05 34, 50445 Köln
Hausanschrift: Amsterdamer Str. 192, 50735 Köln
Telefon: (02 21) 9 76 68-0

Satz, Druck: M. DuMont Schauberg, Köln

Bundesgesetzblatt Teil I enthält Gesetze sowie Verordnungen und sonstige Bekanntmachungen von wesentlicher Bedeutung, soweit sie nicht im Bundesgesetzblatt Teil II zu veröffentlichen sind.

Bundesgesetzblatt Teil II enthält

a) völkerrechtliche Übereinkünfte und die zu ihrer Inkraftsetzung oder Durchsetzung erlassenen Rechtsvorschriften sowie damit zusammenhängende Bekanntmachungen,

b) Zolltarifvorschriften.

Laufender Bezug nur im Verlagsabonnement. Postanschrift für Abonnementbestellungen sowie Bestellungen bereits erschienener Ausgaben:
Bundesanzeiger Verlag GmbH, Postfach 10 05 34, 50445 Köln
Telefon: (02 21) 9 76 68-2 82, Telefax: (02 21) 9 76 68-1 40
E-Mail: bgbl@bundesanzeiger.de, Internet: www.bundesgesetzblatt.de bzw. www.bgbl.de

Bezugspreis für Teil I und Teil II halbjährlich im Abonnement je 85,00 €. Bezugspreis dieser Ausgabe: 21,45 € (20,00 € zuzüglich 1,45 € Versandkosten). Im Bezugspreis ist die Mehrwertsteuer enthalten; der angewandte Steuersatz beträgt 7 %.

ISSN 0341-1095

Gesetz zur Neustrukturierung des Zollfahndungsdienstgesetzes*

Vom 30. März 2021

Der Bundestag hat mit Zustimmung des Bundesrates das folgende Gesetz beschlossen:

Artikel 1 Gesetz über das Zollkriminalamt und die Zollfahndungsämter (Zollfahndungsdienstgesetz – ZFdG)

Inhaltsübersicht

Kapitel 1

Organisation

- § 1 Zollfahndungsdienst
- § 2 Zentralstelle

Kapitel 2

Aufgaben

- § 3 Aufgaben des Zollkriminalamtes als Zentralstelle
- § 4 Verhütung und Verfolgung von Straftaten und Ordnungswidrigkeiten durch das Zollkriminalamt
- § 5 Verhütung und Verfolgung von Straftaten und Ordnungswidrigkeiten durch die Zollfahndungsämter
- § 6 Behördlicher Eigenschutz
- § 7 Sicherung und Schutz von eingesetzten Bediensteten, Dritten und Vermögenswerten; Zeugenschutz

Kapitel 3

Befugnisse

Abschnitt 1

Befugnisse des Zollkriminalamtes als Zentralstelle

Unterabschnitt 1

Datenverarbeitung durch die Zentralstelle

- § 8 Allgemeine Datenverarbeitung
- § 9 Befragung und Auskunftspflicht
- § 10 Bestandsdatenauskunft
- § 11 Daten zu Verurteilten, Beschuldigten, Tatverdächtigen und sonstigen Anlasspersonen
- § 12 Daten zu anderen Personen
- § 13 Daten zur Beobachtung bestimmter Verkehre
- § 14 Daten für Zwecke der Ausschreibung
- § 15 Zollfahndungsinformationssystem

- § 16 Unterrichtung der Zentralstelle
- § 17 Speicherung von DNA-Identifizierungsmustern zur Erkennung von DNA-Trugspuren
- § 18 Abgleich personenbezogener Daten
- § 19 Verarbeitung personenbezogener Daten für die wissenschaftliche Forschung
- § 20 Verarbeitung von Daten zu sonstigen Zwecken

Unterabschnitt 2

Datenübermittlung durch die Zentralstelle

- § 21 Datenübermittlung im innerstaatlichen Bereich
- § 22 Datenübermittlung an zwischen- und überstaatliche Stellen der Europäischen Union und an Mitgliedstaaten der Europäischen Union
- § 23 Datenübermittlung im internationalen Bereich
- § 24 Übermittlungsverbote und Verweigerungsgründe

Unterabschnitt 3

Steuerungsbefugnis der Zentralstelle

- § 25 Weisungsrecht

Abschnitt 2

Befugnisse der Behörden des Zollfahndungsdienstes bei der Verhütung und Verfolgung von Straftaten und Ordnungswidrigkeiten sowie im Rahmen von Sicherungs- und Schutzmaßnahmen

Unterabschnitt 1

Datenverarbeitung durch die Behörden des Zollfahndungsdienstes

- § 26 Allgemeine Datenverarbeitung
- § 27 Verarbeitungsbeschränkungen
- § 28 Kennzeichnung
- § 29 Befragung und Auskunftspflicht
- § 30 Bestandsdatenauskunft
- § 31 Daten zu Verurteilten, Beschuldigten, Tatverdächtigen und sonstigen Anlasspersonen
- § 32 Daten zu anderen Personen
- § 33 Daten für Zwecke der Ausschreibung
- § 34 Aufzeichnung eingehender Telefonanrufe
- § 35 Daten aus Strafverfahren
- § 36 Abgleich personenbezogener Daten
- § 37 Verarbeitung personenbezogener Daten für die wissenschaftliche Forschung
- § 38 Verarbeitung von Daten zu sonstigen Zwecken

Unterabschnitt 2

Allgemeine Maßnahmen zur Gefahrenabwehr und zur Vorsorge für die künftige Verfolgung von Straftaten

- § 39 Allgemeine Befugnisse
- § 40 Sicherstellung

* Artikel 1 dieses Gesetzes dient der Umsetzung der Richtlinie (EU) 2016/680 des Europäischen Parlaments und des Rates vom 27. April 2016 zum Schutz natürlicher Personen bei der Verarbeitung personenbezogener Daten durch die zuständigen Behörden zum Zwecke der Verhütung, Ermittlung, Aufdeckung oder Verfolgung von Straftaten oder der Strafvollstreckung sowie zum freien Datenverkehr und zur Aufhebung des Rahmenbeschlusses 2008/977/JI des Rates (ABl. L 119 vom 4.5.2016, S. 89).

- § 41 Verwahrung
- § 42 Aufhebung der Sicherstellung, Einziehung, Verwertung, Vernichtung
- § 43 Herausgabe sichergestellter Sachen oder des Erlöses, Kosten
- § 44 Durchsuchung von Personen
- § 45 Durchsuchung von Sachen
- § 46 Betreten und Durchsuchung von Wohnungen
- Unterabschnitt 3
- Besondere Maßnahmen zur Gefahrenabwehr
- § 47 Besondere Mittel der Datenerhebung
- § 48 Gerichtliche Anordnung
- § 49 Schutz des Kernbereichs privater Lebensgestaltung
- § 50 Gerichtliche Zuständigkeit
- § 51 Löschung
- Unterabschnitt 4
- Strafverfolgung
- § 52 Befugnisse bei Ermittlungen
- Unterabschnitt 5
- Sicherungs- und Schutzmaßnahmen
- § 53 Sicherungs- und Schutzmaßnahmen
- § 54 Identitätsfeststellung
- § 55 Prüfung von mitzuführenden Dokumenten
- § 56 Durchsuchung von Personen und Sachen
- § 57 Erkennungsdienstliche Maßnahmen zur Identitätsfeststellung
- § 58 Platzverweisung
- § 59 Sicherstellung
- § 60 Betreten und Durchsuchen von Wohnungen
- § 61 Gewahrsam
- § 62 Besondere Mittel der Datenerhebung
- Unterabschnitt 6
- Sicherung der Behörden
des Zollfahndungsdienstes und behördlicher Eigenschutz
- § 63 Behördlicher Eigenschutz
- § 64 Sicherheitsüberprüfung
- Unterabschnitt 7
- Datenübermittlung durch
die Behörden des Zollfahndungsdienstes
- § 65 Datenübermittlung im innerstaatlichen Bereich
- § 66 Datenübermittlung an zwischen- und überstaatliche Stellen der Europäischen Union und an Mitgliedstaaten der Europäischen Union
- § 67 Datenübermittlung im internationalen Bereich
- § 68 Übermittlungsverbote und Verweigerungsgründe
- Unterabschnitt 8
- Ergänzende Vorschriften
- § 69 Unterstützung durch andere Behörden
- § 70 Unterstützung anderer Behörden
- Abschnitt 3
- Besondere Befugnisse des Zollkriminalamtes
- Unterabschnitt 1
- Allgemeine Maßnahmen zur Gefahrenabwehr
- § 71 Auskunftspflicht im Außenwirtschaftsverkehr
- Unterabschnitt 2
- Besondere Maßnahmen zur Gefahrenabwehr
- § 72 Überwachung der Telekommunikation sowie des Brief- und Postverkehrs
- § 73 Kernbereich privater Lebensgestaltung
- § 74 Gerichtliche Anordnung und Zuständigkeit
- § 75 Verarbeitungs- und Durchführungsvorschriften
- § 76 Übermittlung von personenbezogenen Daten durch das Zollkriminalamt
- § 77 Erhebung von Telekommunikationsverkehrsdaten und Nutzungsdaten
- § 78 Identifizierung und Lokalisierung von Mobilfunkkarten und Telekommunikationsendgeräten
- § 79 Verschwiegenheitspflicht
- § 80 Unterrichtung des Deutschen Bundestages
- Unterabschnitt 3
- Zeugenschutz
- § 81 Zeugenschutzmaßnahmen
- Abschnitt 4
- Verfahrensregelungen
- § 82 Schutz zeugnisverweigerungsberechtigter Berufsgeheimnisträger
- § 83 Ausschluss der aufschiebenden Wirkung
- Kapitel 4**
- Datenschutz und Datensicherheit**
- Abschnitt 1
- Datenschutzaufsicht
- § 84 Aufgaben und Befugnisse der oder des Bundesbeauftragten für den Datenschutz und die Informationsfreiheit
- Abschnitt 2
- Datenschutzbeauftragte
oder Datenschutzbeauftragter
- § 85 Benennung der oder des Datenschutzbeauftragten
- § 86 Aufgaben der oder des Datenschutzbeauftragten
- § 87 Stellung der oder des Datenschutzbeauftragten und Zusammenarbeit mit der oder dem Bundesbeauftragten für den Datenschutz und die Informationsfreiheit
- Abschnitt 3
- Datenschutzrechtliche Verantwortung
- § 88 Datenschutzrechtliche Verantwortung im Zollfahndungsinformationssystem
- § 89 Datenschutzrechtliche Verantwortung für die Tätigkeit der den deutschen Auslandsvertretungen zugeordneten Zollverbindungsbeamtinnen und Zollverbindungsbeamten
- Abschnitt 4
- Errichtungsanordnung
- § 90 Errichtungsanordnung für automatisierte Dateisysteme
- Abschnitt 5
- Pflichten des Zollfahndungsdienstes
- § 91 Protokollierung
- § 92 Dokumentation bei verdeckten Maßnahmen
- § 93 Benachrichtigung bei verdeckten und eingriffsintensiven Maßnahmen
- § 94 Benachrichtigung bei Ausschreibungen
- § 95 Benachrichtigung über die Speicherung personenbezogener Daten von Kindern

- § 96 Aussonderungsprüffrist, Mitteilung von Löschungsverpflichtungen
- § 97 Berichtigung personenbezogener Daten, Einschränkung der Verarbeitung in Akten, Vernichtung von Akten
- § 98 Verzeichnis von Verarbeitungstätigkeiten
- § 99 Automatisiertes Abrufverfahren

Abschnitt 6

Rechte der betroffenen Person

- § 100 Rechte der betroffenen Person

Kapitel 5

Schlussvorschriften

- § 101 Entschädigung für Leistungen
- § 102 Schadensausgleich
- § 103 Schadensersatz in Informationssystemen
- § 104 Einschränkung von Grundrechten
- § 105 Strafvorschriften
- § 106 Bußgeldvorschriften
- § 107 Verordnungsermächtigung
- § 108 Übergangsvorschrift

Kapitel 1

Organisation

§ 1

Zollfahndungsdienst

Der Zollfahndungsdienst besteht aus dem Zollkriminalamt und den Zollfahndungsämtern. Das Zollkriminalamt und die Zollfahndungsämter nehmen die ihnen durch Rechtsvorschriften zugewiesenen Aufgaben und Befugnisse als Behörden des Zollfahndungsdienstes wahr.

§ 2

Zentralstelle

Das Zollkriminalamt ist die Zentralstelle für den Zollfahndungsdienst und darüber hinaus eine der Zentralstellen der Zollverwaltung für das Auskunfts- und Nachrichtenwesen.

Kapitel 2

Aufgaben

§ 3

Aufgaben des Zollkriminalamtes als Zentralstelle

(1) Das Zollkriminalamt unterstützt als Zentralstelle die Behörden der Zollverwaltung

1. bei der Sicherung des Steueraufkommens und bei der Überwachung der Ausgaben nach Unionsrecht,
2. bei der Aufdeckung unbekannter Steuerfälle und bei der Verhütung und Verfolgung von Straftaten oder Ordnungswidrigkeiten, die diese zu erforschen und zu verfolgen haben, und
3. durch das Bereitstellen von Ergebnissen des Risikomanagements nach Absatz 2.

(2) Dem Zollkriminalamt obliegen als Zentralstelle für den Zuständigkeitsbereich der Zollverwaltung die in Satz 3 genannten Aufgaben des Risikomanagements nach Artikel 46 der Verordnung (EU) Nr. 952/2013 des

Europäischen Parlaments und des Rates vom 9. Oktober 2013 zur Festlegung des Zollkodex der Union (ABl. L 269 vom 10.10.2013, S. 1; L 287 vom 29.10.2013, S. 90; L 267 vom 30.9.2016, S. 2), die zuletzt durch die Verordnung (EU) 2016/2339 (ABl. L 354 vom 23.12.2016, S. 32) geändert worden ist, in der jeweils geltenden Fassung, sowie nach § 88 Absatz 5 der Abgabenordnung. Darüber hinaus nimmt das Zollkriminalamt Aufgaben des Risikomanagements zur Aufgabenerfüllung nach § 1 des Zollverwaltungsgesetzes, ausgenommen die Bekämpfung der Schwarzarbeit und der illegalen Beschäftigung, wahr. Die Aufgaben des Risikomanagements umfassen insbesondere:

1. das Erheben von Informationen und Daten aus dem Bereich
 - a) des innerstaatlichen, grenzüberschreitenden und internationalen Waren-, Kapital- und Dienstleistungsverkehrs sowie
 - b) der Verbrauch- und Verkehrsteuern,
2. die Analyse und Bewertung der nach Nummer 1 erhobenen Daten hinsichtlich der Risiken sowie
3. die Überwachung und Überprüfung des Risikomanagement-Prozesses und seiner Ergebnisse auf der Grundlage internationaler, unionsinterner und einzelstaatlicher Quellen und Strategien.

(3) Das Zollkriminalamt entwickelt und betreibt als Zentralstelle für den Zollfahndungsdienst und für die anderen ermittlungsführenden Dienststellen der Zollverwaltung ein Zollfahndungsinformationssystem nach Maßgabe dieses Gesetzes.

(4) Das Zollkriminalamt nimmt als Zentralstelle die Aufgabe einer Erfassungs- und Übermittlungsstelle für Daten in nationalen und internationalen Informationssystemen wahr, an die die Behörden der Zollverwaltung angeschlossen sind, soweit das Bundesministerium der Finanzen nicht eine andere Zolldienststelle zur Erfassungs- und Übermittlungsstelle bestimmt.

(5) Das Zollkriminalamt koordiniert und lenkt als Zentralstelle die Ermittlungen der Zollfahndungsämter. Es koordiniert und lenkt als Zentralstelle auch die Ermittlungen anderer Dienststellen der Zollverwaltung, soweit diese die Ermittlungen nicht selbständig im Sinne des § 386 Absatz 2 der Abgabenordnung führen, nicht jedoch bei Ermittlungen im Bereich der Bekämpfung der Schwarzarbeit und der illegalen Beschäftigung. Das Zollkriminalamt nimmt bei Ermittlungen als nationaler Ansprechpartner die erforderlichen Koordinierungsaufgaben gegenüber den zuständigen öffentlichen Stellen anderer Staaten wahr.

(6) Das Zollkriminalamt hat als Zentralstelle zur Unterstützung der Behörden der Zollverwaltung

1. erkennungsdienstliche Einrichtungen und Sammlungen zu unterhalten,
2. Einrichtungen für kriminaltechnische Untersuchungen zu unterhalten,
3. die erforderliche Einsatzunterstützung zu gewähren, insbesondere durch den Einsatz von Verdeckten Ermittlern und durch die Bereitstellung von Spezialeinheiten und bestimmten Sachmitteln, und
4. zollfahndungsspezifische Analysen, Statistiken und Lagebilder zu erstellen und hierfür die Entwicklung

der Kriminalität im Zuständigkeitsbereich der Zollverwaltung zu beobachten.

(7) Das Zollkriminalamt verkehrt als Zentralstelle

1. auf dem Gebiet der Amts- und Rechtshilfe sowie des sonstigen Dienstverkehrs im Rahmen der Zuständigkeit der Zollverwaltung
 - a) nach Maßgabe völkerrechtlicher Vereinbarungen oder anderer Rechtsvorschriften mit öffentlichen Stellen anderer Staaten und zwischenstaatlichen Stellen,
 - b) nach Maßgabe des Unionsrechts mit Stellen der Europäischen Union,
2. für den Zollfahndungsdienst mit Verbänden und Institutionen und
3. mit den für den Staatsschutz zuständigen Stellen des Bundes und der Länder,

soweit das Bundesministerium der Finanzen die Aufgaben nach den Nummern 1 und 2 nicht selbst wahrnimmt oder eine abweichende Zuweisung vorsieht. Das Zollkriminalamt tauscht sich als Zentralstelle für die Behörden der Zollverwaltung mit den vorgenannten und sonstigen Stellen für Zwecke des Risikomanagements im Sinne des Absatzes 2 aus. Hierfür unterhält das Zollkriminalamt Informationssysteme nach Maßgabe internationaler Vereinbarungen und anderer Rechtsvorschriften.

(8) Das Bundesministerium der Finanzen kann dem Zollkriminalamt Aufgaben übertragen bei der Anwendung des Rahmenbeschlusses 2006/960/JI des Rates vom 18. Dezember 2006 über die Vereinfachung des Austauschs von Informationen und Erkenntnissen zwischen den Strafverfolgungsbehörden der Mitgliedstaaten der Europäischen Union (ABl. L 386 vom 29.12.2006, S. 89; L 75 vom 15.3.2007, S. 26). Die Übertragung bedarf des Einvernehmens aller obersten Finanzbehörden der Länder. Übertragbar sind Aufgaben zur Unterstützung des Geschäftsverkehrs zwischen

1. den mit der Steuerfahndung betrauten Dienststellen der Landesfinanzbehörden und den Polizeibehörden oder
2. sonstigen für die Verhütung und Verfolgung von Straftaten zuständigen Stellen eines Mitgliedstaates der Europäischen Union oder eines Schengenassoziierten Staates im Sinne des § 91 Absatz 3 des Gesetzes über die internationale Rechtshilfe in Strafsachen.

(9) Das Zollkriminalamt legt als Zentralstelle für den Zollfahndungsdienst angemessene technische und organisatorische Maßnahmen zur Umsetzung von Datenschutzgrundsätzen, insbesondere der Grundsätze der Datenvermeidung und Datensparsamkeit, einschließlich der Pseudonymisierung fest.

(10) Das Zollkriminalamt wirkt bei der fachlichen Fortbildung der Zollbeamten zu Zollfahndungsbeamten sowie bei deren Weiterbildung mit. Es ist insoweit Bildungsstätte der Bundesfinanzverwaltung.

(11) Das Zollkriminalamt hat zur Wahrnehmung seiner Aufgaben nach den Absätzen 1 bis 7 und nach Absatz 9 sowie nach den §§ 4, 6 und 7

1. alle hierfür erforderlichen Informationen zu erheben und auszuwerten sowie

2. die Behörden der Zollverwaltung über die sie betreffenden Erkenntnisse zu unterrichten.

(12) Das Zollkriminalamt kann auf Ersuchen von Finanzbehörden, Staatsanwaltschaften und Gerichten kriminaltechnische Gutachten erstellen.

§ 4

Verhütung und Verfolgung von Straftaten und Ordnungswidrigkeiten durch das Zollkriminalamt

(1) Das Zollkriminalamt kann die Aufgaben der Zollfahndungsämter auf dem Gebiet der Strafverfolgung wahrnehmen und die Ermittlungen selbst durchführen, wenn dies in Anbetracht der Bedeutung des Sachverhaltes geboten erscheint, ein zuständiges Zollfahndungsamt darum ersucht oder der Generalbundesanwalt beim Bundesgerichtshof einen Auftrag erteilt.

(2) Das Zollkriminalamt wirkt im Zuständigkeitsbereich der Zollverwaltung bei der Überwachung des Außenwirtschaftsverkehrs durch Maßnahmen mit

1. zur Verhütung von Straftaten oder Ordnungswidrigkeiten,
2. zur Aufdeckung unbekannter Straftaten sowie
3. zur Vorsorge für die künftige Verfolgung von Straftaten.

(3) Das Zollkriminalamt wirkt im Zuständigkeitsbereich der Zollverwaltung bei der Überwachung des grenzüberschreitenden Warenverkehrs durch Maßnahmen mit

1. zur Verhütung von Straftaten oder Ordnungswidrigkeiten,
2. zur Aufdeckung unbekannter Straftaten sowie
3. zur Vorsorge für die künftige Verfolgung von Straftaten.

(4) Das Zollkriminalamt wirkt bei der Bekämpfung der international organisierten Geldwäsche nach den §§ 1, 5, 12a bis 12c und 31a des Zollverwaltungsgesetzes mit.

§ 5

Verhütung und Verfolgung von Straftaten und Ordnungswidrigkeiten durch die Zollfahndungsämter

(1) Die Zollfahndungsämter wirken im Zuständigkeitsbereich der Zollverwaltung bei der Überwachung des Außenwirtschaftsverkehrs und des grenzüberschreitenden Warenverkehrs mit.

(2) Die Zollfahndungsämter haben im Zuständigkeitsbereich der Zollverwaltung zur Verhütung und Verfolgung von Straftaten oder Ordnungswidrigkeiten, zur Aufdeckung unbekannter Straftaten sowie zur Vorsorge für die künftige Verfolgung von Straftaten erforderliche Informationen zu erheben, auszuwerten sowie das Zollkriminalamt und andere Behörden der Zollverwaltung über die sie betreffenden Erkenntnisse zu unterrichten. Satz 1 gilt nicht in Fällen der Bekämpfung der Schwarzarbeit und der illegalen Beschäftigung.

(3) Die Zollfahndungsämter haben zur Verhütung und Verfolgung von Straftaten sowie zur Aufdeckung unbekannter Straftaten

1. Spezialeinheiten zur Unterstützung für andere Behörden der Zollverwaltung vorzuhalten, soweit dies nicht durch das Zollkriminalamt geschieht, und
2. regionale zollfahndungsspezifische Analysen, Statistiken sowie Lagebilder zu erstellen und hierfür die Entwicklung der Kriminalität im jeweiligen Zuständigkeitsbereich zu beobachten.

(4) Die Zollfahndungsämter haben dem Zollkriminalamt Informationen, die zur Erfüllung seiner Aufgaben erforderlich sind, bereitzustellen.

§ 6

Behördlicher Eigenschutz

(1) Den Behörden des Zollfahndungsdienstes obliegt die Sicherung ihrer Liegenschaften, sonstigen Einrichtungen und eigenen Veranstaltungen gegen Gefahren, welche die Erfüllung ihrer Aufgaben beeinträchtigen. Die Sicherung beschränkt sich auf die in Satz 1 bezeichneten Liegenschaften und Einrichtungen sowie auf die Grundstücke, auf denen diese Liegenschaften und Einrichtungen untergebracht sind oder Veranstaltungen stattfinden.

(2) Den Behörden des Zollfahndungsdienstes obliegt die Sicherung ihres Dienstbetriebs gegen Gefahren, die von Personen ausgehen können, die für sie tätig werden sollen.

§ 7

Sicherung und Schutz von eingesetzten Bediensteten, Dritten und Vermögenswerten; Zeugenschutz

(1) Den Behörden des Zollfahndungsdienstes obliegt im Rahmen ihrer Aufgabenwahrnehmung nach § 3 Absatz 1 Nummer 1 und 2, Absatz 5 und 6 Nummer 3, den §§ 4 und 5 Absatz 1 bis 3 sowie im Falle des § 6 die Sicherung von eingesetzten Bediensteten, der Schutz Dritter sowie der Schutz wesentlicher Vermögenswerte, soweit

1. andernfalls die Erfüllung ihrer Aufgaben nach den genannten Vorschriften gefährdet ist oder
2. dies zur Abwehr einer im Einzelfall bestehenden Gefahr für Leib, Leben, Gesundheit, Freiheit der Willensentschließung und -betätigung der genannten Personen oder für wesentliche Vermögenswerte erforderlich ist.

(2) Dem Zollkriminalamt obliegt in Fällen, in denen es nach § 4 Absatz 1 selbst, ein Zollfahndungsamt oder eine andere Dienststelle der Zollverwaltung Ermittlungen durchführt, der Schutz von Personen, deren Aussage zur Erforschung der Wahrheit von Bedeutung ist oder war. Gleiches gilt für deren Angehörige und sonstige ihnen nahe stehende Personen. In Einzelfällen können Zeugenschutzmaßnahmen im Einvernehmen zwischen dem Zollkriminalamt und den Polizeibehörden durch Polizeibeamte dieser Behörden durchgeführt werden. Die Verpflichtung der Polizeibehörden, die zur Abwehr von Gefahren für die in den Sätzen 1 und 2 genannten Personen die erforderlichen unaufschiebbaren Maßnahmen zu treffen haben, bleibt unberührt.

Kapitel 3 Befugnisse

Abschnitt 1

Befugnisse des Zollkriminalamtes als Zentralstelle

Unterabschnitt 1

Datenverarbeitung durch die Zentralstelle

§ 8

Allgemeine Datenverarbeitung

(1) Das Zollkriminalamt kann personenbezogene Daten verarbeiten, soweit dies zur Erfüllung seiner Aufgaben als Zentralstelle erforderlich ist und dieses Gesetz oder andere Rechtsvorschriften keine zusätzlichen Voraussetzungen vorsehen.

(2) Das Zollkriminalamt kann personenbezogene Daten, die es selbst erhoben hat, weiterverarbeiten

1. zur Erfüllung derselben Aufgabe und
 2. zum Schutz derselben Rechtsgüter oder zur Verfolgung oder Verhütung derselben Straftaten,
- wie es die jeweilige Erhebungsvorschrift erlaubt.

(3) Das Zollkriminalamt kann personenbezogene Daten, die es selbst erhoben hat, zu anderen als in Absatz 2 genannten Zwecken, weiterverarbeiten, wenn dies durch Rechtsvorschriften zugelassen ist. Es darf personenbezogene Daten, die durch eine Maßnahme nach den §§ 47, 62, 72, 77 oder § 78 erhoben und ihm übermittelt worden sind, zu einem anderen als der jeweiligen Übermittlung zugrunde liegenden Zweck nur in entsprechender Anwendung des § 27 weiterverarbeiten.

(4) Soweit Regelungen der Strafprozessordnung auf die Verarbeitung personenbezogener Daten anzuwenden sind, gehen diese den Vorschriften dieses Unterabschnittes vor.

§ 9

Befragung und Auskunftspflicht

(1) Das Zollkriminalamt kann eine Person befragen, wenn Tatsachen die Annahme rechtfertigen, dass die Person sachdienliche Angaben für die Erfüllung der dem Zollkriminalamt nach § 3 Absatz 1, 2, 5 und 7 obliegenden Aufgaben machen kann.

(2) Personen, die entsprechend den §§ 17, 18 des Bundespolizeigesetzes verantwortlich sind, sind verpflichtet, auf Verlangen dem Zollkriminalamt unverzüglich Auskunft zu erteilen, wenn Tatsachen die Annahme rechtfertigen, dass sie sachdienliche Angaben für die Erfüllung einer dem Zollkriminalamt nach § 3 Absatz 1, 2, 5 und 7 obliegenden Aufgabe machen können. Satz 1 gilt entsprechend

1. für sonstige Personen, wenn
 - a) eine gegenwärtige erhebliche Gefahr abzuwehren ist,
 - b) Maßnahmen gegen die entsprechend § 17 oder § 18 des Bundespolizeigesetzes Verantwortlichen nicht oder nicht rechtzeitig möglich sind oder keinen Erfolg versprechen,

- c) das Zollkriminalamt die Gefahr nicht oder nicht rechtzeitig selbst oder durch einen Beauftragten abwehren kann und
 - d) die Personen ohne erhebliche eigene Gefährdung und ohne Verletzung höherwertiger Pflichten in Anspruch genommen werden können, sowie
2. für Personen, für die gesetzliche Handlungspflichten bestehen.

Im Falle des Satzes 2 Nummer 1 gilt § 20 Absatz 1 Satz 2 des Bundespolizeigesetzes entsprechend. Unbeschadet der Sätze 1 und 2 dürfen Personen von sich aus oder auf Ersuchen des Zollkriminalamtes Auskunft erteilen; im letzteren Fall ist auf die Freiwilligkeit der Auskunft hinzuweisen.

(3) Unter den in den §§ 52 bis 55 der Strafprozessordnung bezeichneten Voraussetzungen ist die betroffene Person zur Verweigerung der Auskunft berechtigt. Dies gilt nicht, soweit die Auskunft zur Abwehr einer Gefahr für den Bestand oder die Sicherheit des Bundes oder eines Landes oder Leib, Leben oder Freiheit einer Person erforderlich ist. Eine in § 53 Absatz 1 Satz 1 Nummer 1 bis 3 oder Nummer 4 der Strafprozessordnung genannte Person ist auch in den Fällen des Satzes 2 zur Verweigerung der Auskunft berechtigt. Die betroffene Person ist über ihr Recht zur Verweigerung der Auskunft zu belehren. Auskünfte, die nach Satz 2 erlangt wurden, dürfen nur für den dort bezeichneten Zweck verwendet werden. Für Personen nach § 53 Absatz 1 Satz 1 Nummer 3 der Strafprozessordnung gilt Satz 3 nur, wenn es sich um Rechtsanwälte und Kammerrechtsbeistände handelt.

(4) § 136a der Strafprozessordnung gilt entsprechend. § 12 des Verwaltungsvollstreckungsgesetzes findet keine Anwendung.

(5) Die Absätze 1 bis 4 gelten für Befragungen von juristischen Personen, Gesellschaften und anderen Personenvereinigungen des privaten Rechts entsprechend.

§ 10

Bestandsdatenauskunft

(1) Das Zollkriminalamt kann, soweit es zur Erfüllung der Aufgaben nach § 3 Absatz 1, 5 und 7 erforderlich ist, von demjenigen, der geschäftsmäßig Telekommunikationsdienste erbringt oder daran mitwirkt, Auskunft über die nach den §§ 95 und 111 des Telekommunikationsgesetzes erhobenen Daten verlangen (§ 113 Absatz 1 Satz 1 des Telekommunikationsgesetzes). Bezieht sich das Auskunftsverlangen nach Satz 1 auf Daten, mittels derer der Zugriff auf Endgeräte oder auf Speichereinrichtungen, die in diesen Endgeräten oder hiervon räumlich getrennt eingesetzt werden, geschützt wird (§ 113 Absatz 1 Satz 2 des Telekommunikationsgesetzes), darf die Auskunft nur verlangt werden, wenn die gesetzlichen Voraussetzungen für die Nutzung der Daten vorliegen.

(2) Die Auskunft nach Absatz 1 darf auch anhand einer zu einem bestimmten Zeitpunkt zugewiesenen Internetprotokoll-Adresse verlangt werden (§ 113 Absatz 1 Satz 3 des Telekommunikationsgesetzes).

(3) Auskunftsverlangen nach Absatz 1 Satz 2 dürfen nur auf Antrag der Leitung oder der stellvertretenden

Leitung des Zollkriminalamtes durch das Gericht angeordnet werden. Bei Gefahr im Verzug darf die Anordnung durch die Leitung oder die stellvertretende Leitung des Zollkriminalamtes getroffen werden. In diesem Fall ist die gerichtliche Entscheidung unverzüglich nachzuholen. Die Sätze 1 bis 3 sind nicht anzuwenden, wenn

1. die betroffene Person vom Auskunftsverlangen bereits Kenntnis hat oder haben muss oder
2. die Verarbeitung der Daten bereits durch eine gerichtliche Entscheidung gestattet wird.

Das Vorliegen der Voraussetzungen nach Satz 4 ist aktenkundig zu machen. § 50 Absatz 1 gilt entsprechend.

(4) Aufgrund eines Auskunftsverlangens nach Absatz 1 oder Absatz 2 hat derjenige, der geschäftsmäßig Telekommunikationsdienste erbringt oder daran mitwirkt, die zur Auskunftserteilung erforderlichen Daten unverzüglich und vollständig zu übermitteln.

§ 11

Daten zu Verurteilten, Beschuldigten, Tatverdächtigen und sonstigen Anlasspersonen

(1) Das Zollkriminalamt kann zur Erfüllung seiner Aufgaben nach § 3 Absatz 1, 2 und 4, jeweils auch in Verbindung mit § 3 Absatz 11, personenbezogene Daten weiterverarbeiten von

1. Verurteilten,
2. Beschuldigten eines Strafverfahrens oder Betroffenen eines Ordnungswidrigkeitenverfahrens,
3. Personen, die einer Straftat verdächtig sind, sofern die Weiterverarbeitung der Daten erforderlich ist, weil wegen der Art oder Ausführung der Tat, der Persönlichkeit der betroffenen Person oder sonstiger Erkenntnisse Grund zu der Annahme besteht, dass zukünftig Strafverfahren gegen sie zu führen sind, und
4. Personen, bei denen Anlass zur Weiterverarbeitung der Daten besteht, weil tatsächliche Anhaltspunkte dafür vorliegen, dass die betroffene Person in naher Zukunft Straftaten von erheblicher Bedeutung begehen werden (Anlasspersonen).

(2) Das Zollkriminalamt kann weiterverarbeiten

1. von Personen nach Absatz 1
 - a) die Personendaten und
 - b) soweit erforderlich, andere zur Identifizierung geeignete Merkmale,
 - c) die aktenführende Dienststelle und das Geschäftszeichen,
 - d) die Tatzeiten und Tatorte sowie
 - e) die Tatvorwürfe durch Angabe der gesetzlichen Vorschriften und die nähere Bezeichnung der Straftaten oder Ordnungswidrigkeiten,
2. von Personen nach Absatz 1 Nummer 1 und 2 weitere personenbezogene Daten, soweit die Weiterverarbeitung der Daten erforderlich ist, weil wegen der Art oder Ausführung der Tat, der Persönlichkeit der betroffenen Person oder sonstiger Erkenntnisse Grund zu der Annahme besteht, dass zukünftig Strafverfahren gegen sie zu führen sind, und

3. von Personen nach Absatz 1 Nummer 3 und 4 weitere personenbezogene Daten.

§ 88a der Abgabenordnung bleibt unberührt.

(3) Das Zollkriminalamt kann personenbezogene Daten weiterverarbeiten, um festzustellen, ob die betreffenden Personen die Voraussetzungen nach Absatz 1 erfüllen. Die Daten dürfen ausschließlich zu diesem Zweck weiterverarbeitet werden und sind in einer gesonderten Datei zu speichern. Die Daten sind nach Abschluss der Prüfung, spätestens jedoch nach zwölf Monaten, zu löschen, soweit nicht festgestellt wurde, dass die betreffende Person die Voraussetzung nach Absatz 1 erfüllt.

(4) Das Zollkriminalamt kann in den Fällen, in denen bereits Daten zu einer Person gespeichert sind, hierzu auch solche personengebundenen Hinweise speichern, die zum Schutz dieser Person oder zur Eigensicherung von Bediensteten erforderlich sind.

(5) Die Verarbeitung erhobener Daten ist unzulässig, wenn

1. der Beschuldigte rechtskräftig freigesprochen wird,
2. die Eröffnung des Hauptverfahrens gegen den Beschuldigten unanfechtbar abgelehnt wird oder
3. das Verfahren nicht nur vorläufig eingestellt wird

und sich aus den Gründen der Entscheidung ergibt, dass die betroffene Person die Tat nicht oder nicht rechtswidrig begangen hat. Satz 1 gilt bei einer Einstellung oder einem rechtskräftigen Freispruch in einem Ordnungswidrigkeitenverfahren entsprechend.

(6) Das Zollkriminalamt kann zur Erfüllung seiner Aufgaben nach § 3 Absatz 6 Nummer 1 personenbezogene Daten, die bei der Durchführung erkennungsdienstlicher Maßnahmen erhoben worden sind, verarbeiten, wenn

1. eine Rechtsvorschrift dies erlaubt,
2. dies erforderlich ist, weil bei Beschuldigten oder Personen, die einer Straftat verdächtig sind, wegen der Art oder Ausführung der Tat, der Persönlichkeit der betroffenen Personen oder sonstiger Erkenntnisse Grund zu der Annahme besteht, dass gegen diese Personen Strafverfahren zu führen sind, oder
3. die Daten nach § 57 erhoben wurden.

§ 12

Daten zu anderen Personen

(1) Soweit dies zur Verhütung oder zur Vorsorge für die künftige Verfolgung einer Straftat mit erheblicher Bedeutung erforderlich ist, kann das Zollkriminalamt zur Erfüllung seiner Aufgaben nach § 3 Absatz 1, 2 und 4, jeweils auch in Verbindung mit § 3 Absatz 11, personenbezogene Daten von denjenigen Personen weiterverarbeiten, bei denen tatsächliche Anhaltspunkte dafür vorliegen, dass

1. sie bei einer künftigen Strafverfolgung als Zeugen in Betracht kommen,
2. sie mit den in § 11 Absatz 1 Nummer 1 bis 3 bezeichneten Personen nicht nur flüchtig oder in zufälligem Kontakt und in einer Weise in Verbindung stehen, die erwarten lässt, dass Hinweise für die Verfolgung oder für die vorbeugende Bekämpfung dieser Straftaten

gewonnen werden können, weil Tatsachen die Annahme rechtfertigen, dass die Personen von der Planung oder der Vorbereitung der Straftaten oder der Verwertung der Tatvorteile Kenntnis haben oder daran mitwirken, oder

3. es sich um Hinweisgeber und sonstige Auskunftspersonen handelt.

(2) Die Weiterverarbeitung nach Absatz 1 ist zu beschränken auf die in § 11 Absatz 2 Satz 1 Nummer 1 Buchstabe a bis c bezeichneten Daten sowie auf die Angabe, in welcher Eigenschaft der Person und in Bezug auf welchen Sachverhalt die Speicherung der Daten erfolgt. Personenbezogene Daten über Personen nach Absatz 1 Nummer 1 und 3 dürfen nur mit Einwilligung der betroffenen Person gespeichert werden. Die Einwilligung ist nicht erforderlich, wenn das Bekanntwerden der Speicherungsabsicht den mit der Speicherung verfolgten Zweck gefährden würde.

(3) Das Zollkriminalamt kann personenbezogene Daten weiterverarbeiten, um festzustellen, ob die betreffenden Personen die Voraussetzungen nach Absatz 1 oder Absatz 2 erfüllen. Die Daten dürfen ausschließlich zu diesem Zweck weiterverarbeitet werden und sind in einer gesonderten Datei zu speichern. Die Daten sind nach Abschluss der Prüfung, spätestens jedoch nach zwölf Monaten, zu löschen, soweit nicht festgestellt wurde, dass die betreffende Person die Voraussetzung nach Absatz 1 oder Absatz 2 erfüllt.

(4) § 11 Absatz 4 gilt entsprechend.

§ 13

Daten zur Beobachtung bestimmter Verkehre

Das Zollkriminalamt kann, soweit es zur Erfüllung seiner Aufgaben nach § 3 Absatz 1 und 2, jeweils auch in Verbindung mit § 3 Absatz 11, erforderlich ist, personenbezogene Daten von Personen, die am innerstaatlichen, grenzüberschreitenden und internationalen Waren-, Kapital- und Dienstleistungsverkehr teilnehmen, verarbeiten. Das Zollkriminalamt kann hierzu verarbeiten:

1. Angaben zur betroffenen Person,
2. die hinweisgebende Stelle und
3. Art und Inhalt der Information.

Die Verarbeitung personenbezogener Daten, die in anderen Dateisystemen der Zollverwaltung gespeichert sind, ist, mit Ausnahme von personenbezogenen Daten zur Bekämpfung der Schwarzarbeit und der illegalen Beschäftigung, zulässig, soweit die Verarbeitung zur Erfüllung der Aufgaben des Zollkriminalamtes nach § 3 Absatz 1 und 2, jeweils auch in Verbindung mit § 3 Absatz 11, erforderlich ist. § 88a der Abgabenordnung und § 67b des Zehnten Buches Sozialgesetzbuch bleiben unberührt.

§ 14

Daten für Zwecke der Ausschreibung

(1) Das Zollkriminalamt kann personenbezogene Daten für Zwecke der Ausschreibung der betroffenen Person zur zollrechtlichen Überwachung verarbeiten, wenn tatsächliche Anhaltspunkte die Annahme rechtfertigen, dass die betroffene Person im Rahmen des innerstaatlichen, grenzüberschreitenden oder internationalen Waren-, Kapital- oder Dienstleistungsverkehrs

Zuwiderhandlungen im Zuständigkeitsbereich der Zollverwaltung von erheblicher Bedeutung begehen wird.

(2) Rechtfertigen tatsächliche Anhaltspunkte die Annahme, dass Beförderungsmittel zur Begehung von Zuwiderhandlungen nach Absatz 1 eingesetzt werden, so kann das Zollkriminalamt auch personenbezogene Daten für Zwecke der Ausschreibung zur zollrechtlichen Überwachung dieser Beförderungsmittel verarbeiten.

(3) Hat nicht das Zollkriminalamt die Ausschreibung veranlasst, so trägt die die Ausschreibung veranlassende Stelle der Zollverwaltung die Verantwortung für die Zulässigkeit der Maßnahme. Sie hat in ihrem Ersuchen die bezweckte Maßnahme sowie Umfang und Dauer der Ausschreibung zu bezeichnen.

§ 15

Zollfahndungsinformationssystem

(1) Das Zollkriminalamt ist im Rahmen seiner Aufgaben nach § 3 Absatz 1 und 3 Zentralstelle für den elektronischen Datenverbund zwischen den Dienststellen, die am Zollfahndungsinformationssystem angeschlossen sind. Das Zollkriminalamt bestimmt mit Zustimmung des Bundesministeriums der Finanzen die in das Zollfahndungsinformationssystem einzubeziehenden Dateisysteme, die personenbezogene Daten enthalten.

(2) Folgende Stellen sind zur Teilnahme am Zollfahndungsinformationssystem berechtigt und haben das Recht, Daten zur Erfüllung der Verpflichtung nach § 16 im automatisierten Verfahren einzugeben und, soweit dies zur jeweiligen Aufgabenerfüllung erforderlich ist, abzurufen:

1. die Behörden des Zollfahndungsdienstes,
2. die anderen ermittlungsführenden Dienststellen der Zollverwaltung,
3. die Zentralstelle für Finanztransaktionsuntersuchungen und
4. das Bundeskriminalamt.

(3) In der Errichtungsanordnung nach § 90 ist für jedes Dateisystem des Zollfahndungsinformationssystems, das personenbezogene Daten enthält, festzulegen, welche Stellen berechtigt sind, Daten zu erfassen und abzufragen. Die §§ 11 bis 14 sowie die §§ 27 und 28 gelten entsprechend. § 76 des Bundesdatenschutzgesetzes und § 91 bleiben unberührt.

(4) Nur die Stelle, die Daten zu einer Person eingeben hat, ist befugt, diese zu verändern, zu berichtigen oder zu löschen. Hat ein Teilnehmer des Zollfahndungsinformationssystems Anhaltspunkte dafür, dass Daten unrichtig sind, teilt er dies umgehend der eingebenden Stelle mit, die verpflichtet ist, diese Mitteilung unverzüglich zu prüfen und erforderlichenfalls die Daten unverzüglich zu verändern, zu berichtigen oder zu löschen. Sind Daten zu einer Person gespeichert, darf jeder Teilnehmer des Zollfahndungsinformationssystems weitere Daten ergänzend erfassen.

§ 16

Unterrichtung der Zentralstelle

(1) Die Stellen, die zur Teilnahme am Zollfahndungsinformationssystem berechtigt sind, übermitteln dem Zollkriminalamt die Daten, die zur Erfüllung seiner Auf-

gaben als Zentralstelle nach § 3 Absatz 3 für dieses Informationssystem erforderlich sind.

(2) Andere Behörden und sonstige öffentliche Stellen dürfen von Amts wegen an das Zollkriminalamt personenbezogene Daten übermitteln, wenn tatsächliche Anhaltspunkte bestehen, dass die Übermittlung für die Erfüllung der Aufgaben des Zollkriminalamtes als Zentralstelle für das Zollfahndungsinformationssystem erforderlich ist.

(3) Die Verantwortung für die Zulässigkeit der Übermittlung nach den Absätzen 1 und 2 trägt die jeweils übermittelnde Stelle.

§ 17

Speicherung von DNA-Identifizierungsmustern zur Erkennung von DNA-Trugspuren

(1) Das Zollkriminalamt kann von den Mitarbeiterinnen und Mitarbeitern der Zollverwaltung, die Umgang mit Spurenmaterial haben oder die Bereiche in den Liegenschaften und Einrichtungen der Zollverwaltung betreten müssen, in denen mit Spurenmaterial umgegangen oder dieses gelagert wird,

1. mittels eines Mundschleimhautabstrichs oder einer hinsichtlich ihrer Eingriffsintensität vergleichbaren Methode Körperzellen entnehmen,
2. diese Körperzellen zur Feststellung des DNA-Identifizierungsmusters molekulargenetisch untersuchen oder durch andere öffentliche Stellen untersuchen lassen und
3. die festgestellten DNA-Identifizierungsmuster mit den an Spurenmaterial festgestellten DNA-Identifizierungsmustern automatisiert abgleichen oder durch andere öffentliche Stellen abgleichen lassen.

Diese Untersuchungen dienen dazu, DNA-Trugspuren zu erkennen und festzustellen, ob an Spurenmaterial festgestellte DNA-Identifizierungsmuster von Mitarbeiterinnen und Mitarbeitern der Zollverwaltung stammen. Die Entnahme der Körperzellen darf nicht erzwungen werden. Die entnommenen Körperzellen dürfen nur für die in Satz 1 genannte molekulargenetische Untersuchung verwendet werden; sie sind unverzüglich zu vernichten, sobald sie hierfür nicht mehr erforderlich sind. Bei der Untersuchung dürfen andere Feststellungen als diejenigen, die zur Ermittlung des DNA-Identifizierungsmusters erforderlich sind, nicht getroffen werden; hierauf gerichtete Untersuchungen sind unzulässig.

(2) Untersuchungen und Abgleiche nach Absatz 1 bei Personen, die nicht Mitarbeiterinnen und Mitarbeiter der Zollverwaltung sind, dürfen nur mit deren schriftlicher Einwilligung erfolgen.

(3) Die nach den Absätzen 1 und 2 erhobenen Daten sind zu pseudonymisieren und darüber hinaus in einer Referenzdatei gesondert zu speichern. Eine Verarbeitung dieser Daten zu anderen als den in den Absätzen 1 bis 2 genannten Zwecken ist unzulässig. Die DNA-Identifizierungsmuster sind zu löschen, wenn sie für die genannten Zwecke nicht mehr erforderlich sind. Die Löschung hat spätestens drei Jahre nach dem letzten Umgang der betreffenden Person mit Spurenmaterial

oder dem letzten Zutritt zu einem in Absatz 1 Satz 1 genannten Bereich zu erfolgen. Betroffene Personen sind schriftlich über den Zweck der Verarbeitung sowie über die Löschung der erhobenen Daten zu informieren.

§ 18

Abgleich personenbezogener Daten

(1) Das Zollkriminalamt kann im Rahmen seiner Aufgaben als Zentralstelle personenbezogene Daten mit dem Inhalt von Dateisystemen, die es zur Erfüllung seiner Aufgaben führt oder für die es zur Erfüllung dieser Aufgaben die Berechtigung zum Abruf hat, abgleichen, wenn Grund zu der Annahme besteht, dass dies zur Erfüllung einer seiner Aufgaben erforderlich ist; hierzu gehört auch der Datenbestand der Behörden des Zollfahndungsdienstes.

(2) Rechtsvorschriften über den Datenabgleich in anderen Fällen bleiben unberührt.

§ 19

Verarbeitung personenbezogener Daten für die wissenschaftliche Forschung

(1) Das Zollkriminalamt kann im Rahmen seiner Aufgaben als Zentralstelle bei ihm vorhandene personenbezogene Daten verarbeiten, soweit

1. dies für bestimmte wissenschaftliche Forschungsarbeiten erforderlich ist,
2. eine Verarbeitung anonymisierter Daten zu diesem Zweck nicht möglich ist und
3. das öffentliche Interesse an der Forschungsarbeit das schutzwürdige Interesse der betroffenen Person erheblich überwiegt.

(2) Das Zollkriminalamt kann personenbezogene Daten an Hochschulen, an andere Einrichtungen, die wissenschaftliche Forschung betreiben, und an öffentliche Stellen übermitteln, soweit

1. dies für die Durchführung bestimmter wissenschaftlicher Forschungsarbeiten erforderlich ist,
2. eine Verarbeitung anonymisierter Daten zu diesem Zweck nicht möglich oder die Anonymisierung mit einem unverhältnismäßigen Aufwand verbunden ist und
3. das öffentliche Interesse an der Forschungsarbeit das schutzwürdige Interesse der betroffenen Person an dem Ausschluss der Übermittlung erheblich überwiegt.

(3) Die Übermittlung personenbezogener Daten erfolgt durch Erteilung von Auskünften, wenn hierdurch der Zweck der Forschungsarbeit erreicht werden kann und die Erteilung dieser Auskünfte keinen unverhältnismäßigen Aufwand erfordert. Andernfalls darf auch Akteneinsicht gewährt werden. Im Rahmen der Akteneinsicht dürfen Ablichtungen der Akten zur Einsichtnahme übersandt werden. Eine Übersendung der Originalakten soll nur in begründeten Einzelfällen erfolgen. Die Sätze 2 und 3 gelten für elektronisch geführte Akten entsprechend.

(4) Personenbezogene Daten werden nur an solche Personen übermittelt, die Amtsträger oder für den öffentlichen Dienst besonders Verpflichtete sind oder die zur Geheimhaltung verpflichtet worden sind. Zuständig für die Verpflichtung zur Geheimhaltung ist das Zollkri-

minalamt. § 1 Absatz 2 und 3 des Verpflichtungsgesetzes ist entsprechend anzuwenden.

(5) Vorhandene personenbezogene Daten dürfen nur für die Forschungsarbeit verarbeitet werden, für die sie übermittelt worden sind. Die Verarbeitung für andere Forschungsarbeiten oder die Weitergabe richtet sich nach den Absätzen 2 bis 4 und bedarf der Zustimmung des Zollkriminalamtes.

(6) Durch technische und organisatorische Maßnahmen hat die Stelle, die die wissenschaftliche Forschung betreibt, zu gewährleisten, dass die personenbezogenen Daten gegen unbefugte Kenntnisnahme geschützt sind.

(7) Sobald der Forschungszweck es erlaubt, sind die personenbezogenen Daten zu anonymisieren. Solange dies noch nicht möglich ist, sind die Merkmale gesondert aufzubewahren, mit denen Einzelangaben über persönliche oder sachliche Verhältnisse einer bestimmten oder bestimmbarer Person zugeordnet werden können. Sie dürfen mit den Einzelangaben nur zusammengeführt werden, soweit der Forschungszweck dies erfordert.

(8) Wer nach den Absätzen 2 bis 4 personenbezogene Daten erhalten hat, darf diese nur veröffentlichen, wenn dies für die Darstellung von Forschungsergebnissen über Ereignisse der Zeitgeschichte unerlässlich ist und das Zollkriminalamt der Veröffentlichung zugestimmt hat.

§ 20

Verarbeitung von Daten zu sonstigen Zwecken

(1) Das Zollkriminalamt kann im Rahmen seiner Aufgaben als Zentralstelle die im Zollfahndungsdienst vorhandenen personenbezogenen Daten zu Fortbildungszwecken oder zu statistischen Zwecken verarbeiten, soweit eine Verarbeitung anonymisierter Daten nicht möglich ist. Die Daten sind zum frühestmöglichen Zeitpunkt zu anonymisieren.

(2) Das Zollkriminalamt darf, wenn dies zur Vorgangsverwaltung oder zur befristeten Dokumentation von Maßnahmen erforderlich ist, vorhandene personenbezogene Daten ausschließlich zu diesem Zweck verarbeiten.

(3) Die Verarbeitung personenbezogener Daten, die im Zollinformationssystem nach dem Beschluss 2009/917/JI des Rates vom 30. November 2009 über den Einsatz der Informationstechnologie im Zollbereich (ABl. L 323 vom 10.12.2009, S. 20; L 234 vom 4.9.2010, S. 17) oder nach Titel V der Verordnung (EG) Nr. 515/97 des Rates vom 13. März 1997 über die gegenseitige Amtshilfe zwischen Verwaltungsbehörden der Mitgliedstaaten und die Zusammenarbeit dieser Behörden mit der Kommission im Hinblick auf die ordnungsgemäße Anwendung der Zoll- und der Agrarregelung (ABl. L 82 vom 22.3.1997, S. 1; L 123 vom 15.5.1997, S. 25; L 121 vom 14.5.2015, S. 28), die zuletzt durch die Verordnung (EU) 2015/1525 (ABl. L 243 vom 18.9.2015, S. 1) geändert worden ist, in der jeweils geltenden Fassung, gespeichert sind, ist nur nach Maßgabe dieser Rechtsvorschriften zulässig.

Unterabschnitt 2

Datenübermittlung durch die Zentralstelle

§ 21

Datenübermittlung im innerstaatlichen Bereich

(1) Das Zollkriminalamt kann personenbezogene Daten an andere Dienststellen der Zollverwaltung übermitteln, soweit dies zur Erfüllung seiner Aufgaben oder zur Erfüllung der Aufgaben des Empfängers erforderlich ist.

(2) Das Zollkriminalamt kann personenbezogene Daten an andere als die in Absatz 1 genannten Behörden und sonstige öffentliche Stellen übermitteln, soweit dies

1. in anderen Rechtsvorschriften vorgesehen ist oder
2. zulässig und erforderlich ist
 - a) zur Erfüllung seiner Aufgaben nach diesem Gesetz,
 - b) für Zwecke der Strafverfolgung, der Strafvollstreckung, des Strafvollzugs oder der Gnadenvorfahren,
 - c) für Zwecke der Gefahrenabwehr,
 - d) zur Erfüllung von Auskunftersuchen anderer öffentlicher Stellen zu dortigen Zuverlässigkeitsüberprüfungen von Personen oder
 - e) zur Abwehr einer schwerwiegenden Beeinträchtigung der Rechte Einzelner

und Zwecke des Strafverfahrens nicht entgegenstehen.

(3) Das Zollkriminalamt kann dem Bundesamt für Wirtschaft und Ausfuhrkontrolle personenbezogene Daten übermitteln, wenn tatsächliche Anhaltspunkte dafür bestehen, dass die Kenntnis dieser Daten erforderlich ist

1. zur Aufklärung von Teilnehmern am Außenwirtschaftsverkehr über Umstände, die für die Einhaltung von Beschränkungen des Außenwirtschaftsverkehrs von Bedeutung sind, oder
2. im Rahmen eines Verfahrens zur Erteilung einer ausfuhrrechtlichen Genehmigung oder zur Unterrichtung von Teilnehmern am Außenwirtschaftsverkehr, soweit hierdurch eine Genehmigungspflicht begründet werden kann.

(4) Das Zollkriminalamt kann der Zentralstelle für Finanztransaktionsuntersuchungen personenbezogene Daten zur Erfüllung ihrer Aufgaben nach dem Geldwäschegesetz übermitteln.

(5) Die Einrichtung eines automatisierten Verfahrens für die Übermittlung von personenbezogenen Daten durch Abruf von Daten aus beim Zollkriminalamt geführten Dateisystemen ist mit Zustimmung des Bundesministeriums der Finanzen zulässig, soweit diese Form der Datenübermittlung unter Berücksichtigung der schutzwürdigen Interessen der betroffenen Personen wegen der Vielzahl der Übermittlungen oder ihrer besonderen Eilbedürftigkeit angemessen ist. Die Verantwortung für die Zulässigkeit der einzelnen Abfrage trägt der Dritte, an den übermittelt wird. § 91 findet entsprechende Anwendung.

(6) Das Zollkriminalamt kann unter den Voraussetzungen des Absatzes 2 personenbezogene Daten auch an nichtöffentliche Stellen übermitteln. Das Zollkrimi-

nalamt hat einen Nachweis zu führen, aus dem Anlass, Inhalt und Tag der Übermittlung sowie die Aktenfundstelle und der Empfänger ersichtlich sind. Die Nachweise sind gesondert aufzubewahren und gegen unberechtigten Zugriff zu sichern. Am Ende des Kalenderjahres, das dem Kalenderjahr ihrer Erstellung folgt, sind die Nachweise zu löschen. Die Löschung unterbleibt, solange

1. der Nachweis für Zwecke eines eingeleiteten Datenschutzkontrollverfahrens oder zur Verhinderung oder Verfolgung einer schwerwiegenden Straftat gegen Leib, Leben oder Freiheit einer Person benötigt wird oder
2. Grund zu der Annahme besteht, dass im Falle einer Löschung schutzwürdige Interessen der betroffenen Person beeinträchtigt würden.

(7) Besteht Grund zu der Annahme, dass durch die Übermittlung von Daten nach Absatz 6 der Zweck, der der Erhebung dieser Daten zugrunde liegt, gefährdet würde, holt das Zollkriminalamt vor der Übermittlung die Zustimmung der Stelle ein, von der die Daten dem Zollkriminalamt übermittelt wurden. Unter den Voraussetzungen des Satzes 1 kann die übermittelnde Stelle bestimmte von ihr übermittelte Daten so kennzeichnen oder mit einem Hinweis versehen, dass vor einer Übermittlung nach Absatz 6 ihre Zustimmung einzuholen ist.

(8) Daten, die den §§ 41 und 61 des Bundeszentralregistergesetzes unterfallen würden, können nach den Absätzen 2 bis 4 und Absatz 6 nur den in den §§ 41 und 61 des Bundeszentralregistergesetzes genannten Stellen zu den dort genannten Zwecken übermittelt werden. Die Verwertungsverbote nach den §§ 51, 52 und 63 Absatz 4 des Bundeszentralregistergesetzes sind zu beachten.

(9) Das Zollkriminalamt trägt die Verantwortung für die Zulässigkeit der Übermittlung. Erfolgt die Übermittlung auf Ersuchen der empfangenden Stelle, trägt diese die Verantwortung. In diesem Fall prüft das Zollkriminalamt nur, ob der Inhalt des Übermittlungsersuchens in die Aufgabenwahrnehmung der empfangenden Stelle fällt, es sei denn, dass besonderer Anlass zur Prüfung der Zulässigkeit der Übermittlung besteht. § 24 bleibt unberührt.

(10) Der Empfänger darf die übermittelten personenbezogenen Daten nur zu dem Zweck verarbeiten, für den sie ihm übermittelt worden sind. Eine Verarbeitung für andere Zwecke ist zulässig, soweit die Daten auch dafür hätten übermittelt werden dürfen; im Falle des Absatzes 6 gilt dies nur, soweit das Zollkriminalamt zustimmt. Bei Übermittlungen an nichtöffentliche Stellen hat das Zollkriminalamt die empfangende Stelle darauf hinzuweisen.

(11) Sind mit personenbezogenen Daten, die nach den Absätzen 1 bis 4 übermittelt werden können, weitere personenbezogene Daten der betroffenen Person oder eines Dritten in Akten so verbunden, dass eine Trennung nicht oder nur mit unververtretbarem Aufwand möglich ist, so ist die Übermittlung auch dieser Daten zulässig, soweit nicht berechnete Interessen der betroffenen Person oder eines Dritten an der Geheimhaltung offensichtlich überwiegen; eine Verwendung dieser Daten ist unzulässig.

§ 22

Datenübermittlung an zwischen- und überstaatliche Stellen der Europäischen Union und an Mitgliedstaaten der Europäischen Union

(1) Für die Übermittlung von personenbezogenen Daten an

1. öffentliche und nichtöffentliche Stellen in Mitgliedstaaten der Europäischen Union sowie
2. zwischen- und überstaatliche Stellen der Europäischen Union oder deren Mitgliedstaaten, die mit Aufgaben der Verhütung und Verfolgung von Straftaten befasst sind,

gilt § 21 Absatz 2 bis 11 entsprechend. Die Verantwortung für die Zulässigkeit der Datenübermittlung trägt das Zollkriminalamt. Für die Übermittlung an Polizei- und Justizbehörden sowie an sonstige für die Verhütung oder Verfolgung von Straftaten zuständige öffentliche Stellen zum Zwecke der Verfolgung von Straftaten und der Strafvollstreckung bleiben die Vorschriften über die internationale Rechtshilfe in strafrechtlichen Angelegenheiten unberührt. Die Zulässigkeit der Übermittlung personenbezogener Daten durch das Zollkriminalamt an eine Polizeibehörde oder eine sonstige für die Verhütung und Verfolgung von Straftaten zuständige öffentliche Stelle eines Mitgliedstaates der Europäischen Union auf der Grundlage besonderer völkerrechtlicher Vereinbarungen bleibt unberührt.

(2) Absatz 1 ist entsprechend anzuwenden auf die Übermittlung von personenbezogenen Daten an Polizei- oder sonstige für die Verhütung und Verfolgung von Straftaten zuständige öffentliche Stellen eines Schengenassoziierten Staates (§ 91 Absatz 3 des Gesetzes über die internationale Rechtshilfe in Strafsachen).

§ 23

Datenübermittlung im internationalen Bereich

(1) Das Zollkriminalamt kann unter Beachtung der §§ 78 bis 80 des Bundesdatenschutzgesetzes an Zoll-, Polizei- und Justizbehörden sowie an sonstige für die Verhütung oder Verfolgung von Straftaten zuständige öffentliche Stellen in anderen als in den in § 22 genannten Staaten sowie an andere als die in § 22 genannten zwischen- und überstaatlichen Stellen, die mit Aufgaben der Verhütung oder Verfolgung von Straftaten befasst sind, personenbezogene Daten übermitteln, soweit dies erforderlich ist

1. zur Erfüllung einer ihm obliegenden Aufgabe,
2. zur Verfolgung von Straftaten und zur Strafvollstreckung nach Maßgabe der Vorschriften über die internationale Rechtshilfe in strafrechtlichen Angelegenheiten oder nach Maßgabe der Vorschriften über die Zusammenarbeit mit dem Internationalen Strafgerichtshof oder
3. zur Abwehr einer im Einzelfall bestehenden erheblichen Gefahr für die öffentliche Sicherheit.

Entsprechendes gilt, wenn tatsächliche Anhaltspunkte dafür vorliegen, dass Straftaten von erheblicher Bedeutung begangen werden sollen.

(2) Das Zollkriminalamt kann unter den Voraussetzungen des § 81 des Bundesdatenschutzgesetzes personenbezogene Daten an die in § 81 des Bundesdaten-

schutzgesetzes genannten Stellen übermitteln. Zusätzlich kann es unter den Voraussetzungen des Satzes 1 an andere als die in Absatz 1 genannten zwischen- und überstaatlichen Stellen personenbezogene Daten übermitteln, soweit dies erforderlich ist

1. zur Erfüllung einer ihm obliegenden Aufgabe oder
2. zur Abwehr einer im Einzelfall bestehenden erheblichen Gefahr für die öffentliche Sicherheit.

Entsprechendes gilt, wenn tatsächliche Anhaltspunkte dafür vorliegen, dass Straftaten von erheblicher Bedeutung begangen werden sollen.

(3) Die Einrichtung eines automatisierten Verfahrens durch das Zollkriminalamt für die Übermittlung personenbezogener Daten an internationale Datenbestände ist zulässig nach Maßgabe der völkerrechtlichen Verträge, denen der Deutsche Bundestag gemäß Artikel 59 Absatz 2 des Grundgesetzes in Form eines Bundesgesetzes zugestimmt hat.

(4) Das Zollkriminalamt kann personenbezogene Daten an Dienststellen der Stationierungsstreitkräfte nach Artikel 3 des Zusatzabkommens vom 3. August 1959 zu dem Abkommen zwischen den Parteien des Nordatlantikvertrages vom 19. Juni 1951 über die Rechtsstellung ihrer Truppen hinsichtlich der in der Bundesrepublik Deutschland stationierten ausländischen Truppen (Zusatzabkommen zum NATO-Truppenstatut; BGBl. 1961 II S. 1183, 1218), das zuletzt durch Artikel 2 des Abkommens vom 18. März 1993 zur Änderung des Zusatzabkommens zum NATO-Truppenstatut und zu weiteren Übereinkünften (BGBl. 1994 II S. 2594, 2598) geändert worden ist, übermitteln, wenn dies zur rechtmäßigen Erfüllung der in deren Zuständigkeit liegenden Aufgaben erforderlich ist. § 78 Absatz 2 des Bundesdatenschutzgesetzes gilt entsprechend.

(5) Das Zollkriminalamt trägt die Verantwortung für die Zulässigkeit der Übermittlung personenbezogener Daten; es hat die Übermittlung und den Anlass der Übermittlung aufzuzeichnen. Das Zollkriminalamt hat die Stelle, an die die personenbezogenen Daten übermittelt werden, darauf hinzuweisen, dass die Daten nur zu dem Zweck verarbeitet werden dürfen, zu dem sie übermittelt worden sind. Ferner hat es der Stelle den beim Zollkriminalamt vorgesehenen Lösungszeitpunkt mitzuteilen.

§ 24

Übermittlungsverbote und Verweigerungsgründe

(1) Die Übermittlung personenbezogener Daten nach diesem Unterabschnitt unterbleibt, wenn

1. für das Zollkriminalamt erkennbar ist, dass unter Berücksichtigung der Art der Daten und ihrer Erhebung die schutzwürdigen Interessen der betroffenen Person das Allgemeininteresse an der Übermittlung überwiegen, oder
2. besondere bundesgesetzliche Verwendungsregelungen entgegenstehen; die Verpflichtung zur Wahrung gesetzlicher Geheimhaltungspflichten oder besonderer Amtsgeheimnisse, die nicht auf gesetzlichen Vorschriften beruhen, bleibt unberührt.

Satz 1 Nummer 1 gilt nicht für Übermittlungen an Staatsanwaltschaften und Gerichte.

(2) Die Datenübermittlung nach den §§ 22 und 23 unterbleibt darüber hinaus, wenn

1. hierdurch wesentliche Sicherheitsinteressen des Bundes oder der Länder beeinträchtigt würden,
2. hierdurch der Erfolg laufender Ermittlungen oder Leib, Leben oder Freiheit einer Person gefährdet würde,
3. die zu übermittelnden Daten beim Zollkriminalamt nicht vorhanden sind und nur durch das Ergreifen von Zwangsmaßnahmen erlangt werden können,
4. Grund zu der Annahme besteht, dass durch sie gegen den Zweck eines deutschen Gesetzes verstoßen würde, oder
5. tatsächliche Anhaltspunkte dafür vorliegen, dass die Übermittlung der Daten zu den in der Charta der Grundrechte der Europäischen Union enthaltenen Grundsätzen in Widerspruch stünde, insbesondere dadurch, dass durch die Verarbeitung der übermittelten Daten im Empfängerstaat Verletzungen von elementaren rechtsstaatlichen Grundsätzen oder Menschenrechtsverletzungen drohen.

Unterabschnitt 3

Steuerungsbefugnis der Zentralstelle

§ 25

Weisungsrecht

(1) Das Zollkriminalamt kann den Zollfahndungsämtern zur Erfüllung deren Aufgaben fachliche Weisungen erteilen.

(2) Das Zollkriminalamt kann zur Erfüllung seiner Aufgaben nach § 3 Absatz 5 ermittlungsführenden Dienststellen der Zollverwaltung außerhalb des Zollfahndungsdienstes, soweit diese die Ermittlungen nicht selbständig im Sinne des § 386 Absatz 2 der Abgabenordnung führen, fachliche Weisungen erteilen.

Abschnitt 2

Befugnisse der

Behörden des Zollfahndungsdienstes bei der Verhütung und Verfolgung von Straftaten und Ordnungswidrigkeiten sowie im Rahmen von Sicherungs- und Schutzmaßnahmen

Unterabschnitt 1

Datenverarbeitung durch die Behörden des Zollfahndungsdienstes

§ 26

Allgemeine Datenverarbeitung

(1) Die Behörden des Zollfahndungsdienstes können personenbezogene Daten verarbeiten, soweit dies zur Erfüllung ihrer Aufgaben nach den §§ 4 bis 7 erforderlich ist und dieses Gesetz oder andere Rechtsvorschriften keine zusätzlichen Voraussetzungen vorsehen.

(2) Die Behörden des Zollfahndungsdienstes können personenbezogene Daten, die sie selbst erhoben haben, weiterverarbeiten

1. zur Erfüllung derselben Aufgabe und
2. zum Schutz derselben Rechtsgüter oder zur Verfolgung oder Verhütung derselben Straftaten,

wie es die jeweilige Erhebungsvorschrift erlaubt.

(3) Die Behörden des Zollfahndungsdienstes können personenbezogene Daten, die sie selbst erhoben haben, zu anderen als in Absatz 2 genannten Zwecken, weiterverarbeiten, wenn dies durch Rechtsvorschriften zugelassen ist.

(4) Die Behörden des Zollfahndungsdienstes können die bei der Zentralstelle gespeicherten Daten, soweit erforderlich, auch zur Erfüllung der Aufgaben nach den §§ 4 bis 7 verarbeiten. Die Verarbeitung personenbezogener Daten, die in anderen Dateisystemen der Zollverwaltung gespeichert sind, ist, mit Ausnahme von personenbezogenen Daten zur Bekämpfung der Schwarzarbeit und der illegalen Beschäftigung, zulässig, soweit sie zur Erfüllung der Aufgaben der Behörden des Zollfahndungsdienstes nach den §§ 4 bis 7 erforderlich ist; § 88a der Abgabenordnung und § 67b des Zehnten Buches Sozialgesetzbuch bleiben unberührt.

(5) Soweit Regelungen der Strafprozessordnung auf die Verarbeitung personenbezogener Daten anzuwenden sind, gehen diese den Vorschriften dieses Unterabschnittes vor. § 35 bleibt unberührt.

§ 27

Verarbeitungsbeschränkungen

(1) Die Behörden des Zollfahndungsdienstes dürfen personenbezogene Daten, die sie durch eine Maßnahme nach den §§ 47, 62, 72, 77 oder § 78 erhoben haben, zu anderen als in der jeweiligen Erhebungsvorschrift genannten Zwecken weiterverarbeiten, wenn

1. mindestens
 - a) vergleichbar gewichtige Straftaten verhütet, aufgedeckt oder verfolgt oder
 - b) vergleichbar gewichtige Rechtsgüter geschützt werden sollen und
2. sich aus den erhobenen personenbezogenen Daten selbst oder in Verbindung mit weiteren Kenntnissen im Einzelfall konkrete Ermittlungsansätze
 - a) zur Verhütung, Aufdeckung oder Verfolgung solcher Straftaten ergeben oder
 - b) zur Abwehr von in einem übersehbaren Zeitraum drohenden Gefahren für mindestens vergleichbar gewichtige Rechtsgüter erkennen lassen.

Besondere gesetzliche Bestimmungen, die die Weiterverarbeitung von personenbezogenen Daten nach Satz 1 ausdrücklich erlauben, bleiben unberührt.

(2) Abweichend von Absatz 1 dürfen die Behörden des Zollfahndungsdienstes die vorhandenen Personendaten (§ 11 Absatz 2 Satz 1 Nummer 1 Buchstabe a und § 31 Absatz 2 Satz 1 Nummer 1 Buchstabe a) einer Person auch weiterverarbeiten, um diese Person zu identifizieren.

(3) Bei der Verarbeitung von personenbezogenen Daten stellen die Behörden des Zollfahndungsdienstes durch technische und organisatorische Maßnahmen sicher, dass Absatz 1 beachtet wird.

§ 28

Kennzeichnung

(1) Personenbezogene Daten, die durch eine Maßnahme nach den §§ 47, 62, 72, 77 oder § 78 erhoben worden sind, sind entsprechend zu kennzeichnen.

(2) Personenbezogene Daten nach Absatz 1, die nicht entsprechend gekennzeichnet sind, dürfen nicht verarbeitet oder übermittelt werden.

(3) Nach einer Übermittlung an eine andere Stelle ist die Kennzeichnung durch diese aufrechtzuerhalten.

§ 29

Befragung und Auskunftspflicht

Bei der Wahrnehmung von Aufgaben nach den §§ 4 bis 7 ist für die Behörden des Zollfahndungsdienstes § 9 entsprechend anzuwenden.

§ 30

Bestandsdatenauskunft

(1) Die Behörden des Zollfahndungsdienstes können, soweit es zur Erfüllung ihrer Aufgaben nach den §§ 4 und 5 erforderlich ist, von demjenigen, der geschäftsmäßig Telekommunikationsdienste erbringt oder daran mitwirkt, Auskunft über die nach den §§ 95 und 111 des Telekommunikationsgesetzes erhobenen Daten verlangen (§ 113 Absatz 1 Satz 1 des Telekommunikationsgesetzes). Bezieht sich das Auskunftsverlangen nach Satz 1 auf Daten, mittels derer der Zugriff auf Endgeräte oder auf Speichereinrichtungen, die in diesen Endgeräten oder hiervon räumlich getrennt eingesetzt werden, geschützt wird (§ 113 Absatz 1 Satz 2 des Telekommunikationsgesetzes), darf die Auskunft nur verlangt werden, wenn die gesetzlichen Voraussetzungen für die Nutzung der Daten vorliegen.

(2) Die Auskunft nach Absatz 1 darf auch anhand einer zu einem bestimmten Zeitpunkt zugewiesenen Internetprotokoll-Adresse verlangt werden (§ 113 Absatz 1 Satz 3 des Telekommunikationsgesetzes).

(3) Auskunftsverlangen nach Absatz 1 Satz 2 dürfen nur auf Antrag der Leitung oder der stellvertretenden Leitung der jeweiligen Behörde des Zollfahndungsdienstes durch das Gericht angeordnet werden. Bei Gefahr im Verzug darf die Anordnung durch die Leitung oder die stellvertretende Leitung der jeweiligen Behörde des Zollfahndungsdienstes getroffen werden. In diesem Fall ist die gerichtliche Entscheidung unverzüglich nachzuholen. Die Sätze 1 bis 3 sind nicht anzuwenden, wenn

1. die betroffene Person vom Auskunftsverlangen bereits Kenntnis hat oder haben muss oder
2. die Verarbeitung der Daten bereits durch eine gerichtliche Entscheidung gestattet wird.

Das Vorliegen der Voraussetzungen nach Satz 4 ist aktenkundig zu machen. § 50 Absatz 1 gilt entsprechend.

(4) Aufgrund eines Auskunftsverlangens nach Absatz 1 oder 2 hat derjenige, der geschäftsmäßig Telekommunikationsdienste erbringt oder daran mitwirkt, die zur Auskunftserteilung erforderlichen Daten unverzüglich und vollständig zu übermitteln.

§ 31

Daten zu Verurteilten, Beschuldigten, Tatverdächtigen und sonstigen Anlasspersonen

(1) Die Behörden des Zollfahndungsdienstes dürfen zur Erfüllung ihrer Aufgaben nach den §§ 4 bis 7 personenbezogene Daten weiterverarbeiten von

1. Verurteilten,
2. Beschuldigten eines Strafverfahrens oder Betroffenen eines Ordnungswidrigkeitenverfahrens,
3. Personen, die einer Straftat verdächtig sind, sofern die Weiterverarbeitung der Daten erforderlich ist, weil wegen der Art oder Ausführung der Tat, der Persönlichkeit der betroffenen Person oder sonstiger Erkenntnisse Grund zu der Annahme besteht, dass zukünftig Strafverfahren gegen sie zu führen sind, und
4. Anlasspersonen im Sinne des § 11 Absatz 1 Nummer 4.

(2) Die Behörden des Zollfahndungsdienstes können weiterverarbeiten:

1. von Personen nach Absatz 1
 - a) die Personendaten und
 - b) soweit erforderlich, andere zur Identifizierung geeignete Merkmale,
 - c) die aktenführende Dienststelle und das Geschäftszeichen,
 - d) die Tatzeiten und Tatorte sowie
 - e) die Tatvorwürfe durch Angabe der gesetzlichen Vorschriften und die nähere Bezeichnung der Straftaten oder Ordnungswidrigkeiten,
2. von Personen nach Absatz 1 Nummer 1 und 2 weitere personenbezogene Daten, soweit die Weiterverarbeitung der Daten erforderlich ist, weil wegen der Art oder Ausführung der Tat, der Persönlichkeit der betroffenen Person oder sonstiger Erkenntnisse Grund zu der Annahme besteht, dass zukünftig Strafverfahren gegen sie zu führen sind, und
3. von Personen nach Absatz 1 Nummer 3 und 4 weitere personenbezogene Daten.

§ 88a der Abgabenordnung bleibt unberührt.

(3) Die Behörden des Zollfahndungsdienstes können personenbezogene Daten weiterverarbeiten, um festzustellen, ob die betreffenden Personen die Voraussetzungen nach Absatz 1 erfüllen. Die Daten dürfen ausschließlich zu diesem Zweck weiterverarbeitet werden und sind in einer gesonderten Datei zu speichern. Die Daten sind nach Abschluss der Prüfung, spätestens jedoch nach zwölf Monaten, zu löschen, soweit nicht festgestellt wurde, dass die betreffende Person die Voraussetzung nach Absatz 1 erfüllt.

(4) Die Behörden des Zollfahndungsdienstes dürfen in den Fällen, in denen bereits Daten zu einer Person gespeichert sind, hierzu auch solche personengebundenen Hinweise speichern, die zum Schutz dieser Person oder zur Eigensicherung von Bediensteten erforderlich sind.

(5) Die Verarbeitung erhobener Daten ist unzulässig, wenn

1. der Beschuldigte rechtskräftig freigesprochen wird,

2. die Eröffnung des Hauptverfahrens gegen den Beschuldigten unanfechtbar abgelehnt wird oder
 3. das Verfahren nicht nur vorläufig eingestellt wird
- und sich aus den Gründen der Entscheidung ergibt, dass die betroffene Person die Tat nicht oder nicht rechtswidrig begangen hat. Satz 1 gilt bei einer Einstellung oder einem rechtskräftigen Freispruch in einem Ordnungswidrigkeitenverfahren entsprechend.

§ 32

Daten zu anderen Personen

(1) Soweit dies zur Verhütung oder zur Vorsorge für die künftige Verfolgung einer Straftat mit erheblicher Bedeutung erforderlich ist, können die Behörden des Zollfahndungsdienstes zur Erfüllung ihrer Aufgaben nach den §§ 4 bis 7 personenbezogene Daten von denjenigen Personen weiterverarbeiten, bei denen tatsächliche Anhaltspunkte dafür vorliegen, dass

1. sie bei einer künftigen Strafverfolgung als Zeugen in Betracht kommen,
2. sie mit den in § 31 Absatz 1 Nummer 1 bis 3 bezeichneten Personen nicht nur flüchtig oder in zufälligem Kontakt stehen, sondern in einer Weise in Verbindung stehen, die erwarten lässt, dass Hinweise für die Verfolgung oder für die vorbeugende Bekämpfung dieser Straftaten gewonnen werden können, weil Tatsachen die Annahme rechtfertigen, dass die Personen von der Planung oder der Vorbereitung der Straftaten oder der Verwertung der Tatvorteile Kenntnis haben oder daran mitwirken, oder
3. es sich um Hinweisgeber und sonstige Auskunftspersonen handelt.

(2) Die Weiterverarbeitung nach Absatz 1 ist zu beschränken auf die in § 31 Absatz 2 Satz 1 Nummer 1 Buchstabe a bis c bezeichneten Daten sowie auf die Angabe, in welcher Eigenschaft der Person und in Bezug auf welchen Sachverhalt die Speicherung der Daten erfolgt. Personenbezogene Daten über Personen nach Absatz 1 Nummer 1 und 3 dürfen nur mit Einwilligung der betroffenen Person gespeichert werden. Die Einwilligung ist nicht erforderlich, wenn das Bekanntwerden der Speicherungsabsicht den mit der Speicherung verfolgten Zweck gefährden würde.

(3) Die Behörden des Zollfahndungsdienstes können personenbezogene Daten weiterverarbeiten, um festzustellen, ob die betreffenden Personen die Voraussetzungen nach Absatz 1 oder Absatz 2 erfüllen. Die Daten dürfen ausschließlich zu diesem Zweck weiterverarbeitet werden und sind in einer gesonderten Datei zu speichern. Die Daten sind nach Abschluss der Prüfung, spätestens jedoch nach zwölf Monaten zu löschen, soweit nicht festgestellt wurde, dass die betreffende Person die Voraussetzung nach Absatz 1 oder Absatz 2 erfüllt.

(4) § 31 Absatz 4 gilt entsprechend.

§ 33

Daten für Zwecke der Ausschreibung

(1) Die Behörden des Zollfahndungsdienstes können personenbezogene Daten für Zwecke der Ausschreibung der betroffenen Person zur zollrechtlichen Überwachung verarbeiten, wenn tatsächliche Anhaltspunkte

die Annahme rechtfertigen, dass die betroffene Person im Rahmen des innerstaatlichen, grenzüberschreitenden oder internationalen Waren-, Kapital- oder Dienstleistungsverkehrs Zuwiderhandlungen im Zuständigkeitsbereich der Zollverwaltung von erheblicher Bedeutung begehen wird.

(2) Rechtfertigen tatsächliche Anhaltspunkte die Annahme, dass Beförderungsmittel zur Begehung von Zuwiderhandlungen nach Absatz 1 eingesetzt werden, so können die Behörden des Zollfahndungsdienstes auch personenbezogene Daten für Zwecke der Ausschreibung zur zollrechtlichen Überwachung dieser Beförderungsmittel verarbeiten.

(3) Hat nicht eine Behörde des Zollfahndungsdienstes die Ausschreibung veranlasst, so trägt die Ausschreibung veranlassende Stelle der Zollverwaltung die Verantwortung für die Zulässigkeit der Maßnahme. Sie hat in ihrem Ersuchen die bezweckte Maßnahme sowie Umfang und Dauer der Ausschreibung zu bezeichnen.

§ 34

Aufzeichnung eingehender Telefonanrufe

(1) Die Behörden des Zollfahndungsdienstes können, soweit dies zur Erfüllung ihrer Aufgaben erforderlich ist, Telefonanrufe aufzeichnen, die über Rufnummern eingehen, die der Öffentlichkeit für die Entgegennahme sachdienlicher Hinweise im Zusammenhang mit der Erfüllung der Aufgaben nach den §§ 4 bis 7 bekannt gegeben wurden.

(2) Die Aufzeichnungen sind sofort und spurlos zu löschen, sobald sie nicht mehr zur Aufgabenerfüllung erforderlich sind, spätestens jedoch nach 30 Tagen, es sei denn, sie werden im Einzelfall zur Strafverfolgung, zur Abwehr von Gefahren von erheblicher Bedeutung oder zum Zeugenschutz benötigt.

§ 35

Daten aus Strafverfahren

Die Behörden des Zollfahndungsdienstes können nach Maßgabe dieses Gesetzes personenbezogene Daten aus Strafverfahren verarbeiten

1. zur Verhütung von Straftaten oder Ordnungswidrigkeiten im Zuständigkeitsbereich der Zollverwaltung sowie
2. für Zwecke der Eigensicherung.

Die Verarbeitung ist unzulässig, soweit besondere bundesgesetzliche Regelungen entgegenstehen.

§ 36

Abgleich personenbezogener Daten

(1) Die Behörden des Zollfahndungsdienstes können personenbezogene Daten mit dem Inhalt von Dateisystemen, die sie zur Erfüllung ihrer Aufgaben führen oder für die sie zur Erfüllung ihrer Aufgaben die Berechtigung zum Abruf haben, auch untereinander, abgleichen, wenn Grund zu der Annahme besteht, dass dies zur Erfüllung einer ihrer Aufgaben erforderlich ist.

(2) Rechtsvorschriften über den Datenabgleich in anderen Fällen bleiben unberührt.

§ 37

Verarbeitung personenbezogener Daten für die wissenschaftliche Forschung

(1) Die Behörden des Zollfahndungsdienstes können im Rahmen ihrer Aufgaben im Zollfahndungsdienst bei ihnen vorhandene personenbezogene Daten verarbeiten, soweit

1. dies für bestimmte wissenschaftliche Forschungsarbeiten erforderlich ist,
2. eine Verarbeitung anonymisierter Daten zu diesem Zweck nicht möglich ist und
3. das öffentliche Interesse an der Forschungsarbeit das schutzwürdige Interesse der betroffenen Person erheblich überwiegt.

(2) Die Behörden des Zollfahndungsdienstes können personenbezogene Daten an Hochschulen, an andere Einrichtungen, die wissenschaftliche Forschung betreiben, und an öffentliche Stellen übermitteln, soweit

1. dies für die Durchführung bestimmter wissenschaftlicher Forschungsarbeiten erforderlich ist,
2. eine Verarbeitung anonymisierter Daten zu diesem Zweck nicht möglich oder die Anonymisierung mit einem unverhältnismäßigen Aufwand verbunden ist und
3. das öffentliche Interesse an der Forschungsarbeit das schutzwürdige Interesse der betroffenen Person an dem Ausschluss der Übermittlung erheblich überwiegt.

(3) Die Übermittlung personenbezogener Daten erfolgt durch Erteilung von Auskünften, wenn hierdurch der Zweck der Forschungsarbeit erreicht werden kann und die Erteilung dieser Auskünfte keinen unverhältnismäßigen Aufwand erfordert. Andernfalls darf auch Akteneinsicht gewährt werden. Im Rahmen der Akteneinsicht dürfen Ablichtungen der Akten zur Einsichtnahme übersandt werden. Eine Übersendung der Originalakten soll nur in begründeten Einzelfällen erfolgen. Die Sätze 2 und 3 gelten für elektronisch geführte Akten entsprechend.

(4) Personenbezogene Daten werden nur an solche Personen übermittelt, die Amtsträger oder für den öffentlichen Dienst besonders Verpflichtete sind oder die zur Geheimhaltung verpflichtet worden sind. Zuständig für die Verpflichtung zur Geheimhaltung ist die Behörde des Zollfahndungsdienstes. § 1 Absatz 2 und 3 des Verpflichtungsgesetzes ist entsprechend anzuwenden.

(5) Vorhandene personenbezogene Daten dürfen nur für die Forschungsarbeit verarbeitet werden, für die sie übermittelt worden sind. Die Verarbeitung für andere Forschungsarbeiten oder die Weitergabe richtet sich nach den Absätzen 2 bis 4 und bedarf der Zustimmung der Behörde des Zollfahndungsdienstes, die die Daten übermittelt hat.

(6) Durch technische und organisatorische Maßnahmen hat die Stelle, die die wissenschaftliche Forschung betreibt, zu gewährleisten, dass die personenbezogenen Daten gegen unbefugte Kenntnisnahme geschützt sind.

(7) Sobald der Forschungszweck es erlaubt, sind die personenbezogenen Daten zu anonymisieren. Solange dies noch nicht möglich ist, sind die Merkmale gesondert aufzubewahren, mit denen Einzelangaben über

persönliche oder sachliche Verhältnisse einer bestimmten oder bestimmbarer Person zugeordnet werden können. Sie dürfen mit den Einzelangaben nur zusammengeführt werden, soweit der Forschungszweck dies erfordert.

(8) Wer nach den Absätzen 2 bis 4 personenbezogene Daten erhalten hat, darf diese nur veröffentlichen, wenn dies für die Darstellung von Forschungsergebnissen über Ereignisse der Zeitgeschichte unerlässlich ist und die Behörde des Zollfahndungsdienstes, die die Daten übermittelt hat, der Veröffentlichung zugestimmt hat.

§ 38

Verarbeitung von Daten zu sonstigen Zwecken

(1) Die Behörden des Zollfahndungsdienstes dürfen, wenn dies zur Vorgangsverwaltung erforderlich ist, vorhandene personenbezogene Daten ausschließlich zu diesem Zweck verarbeiten.

(2) Die Verarbeitung personenbezogener Daten, die im Zollinformationssystem nach dem Beschluss 2009/917/JI des Rates vom 30. November 2009 über den Einsatz der Informationstechnologie im Zollbereich (ABl. L 323 vom 10.12.2009, S. 20; L 234 vom 4.9.2010, S. 17) oder nach Titel V der Verordnung (EG) Nr. 515/97 des Rates vom 13. März 1997 über die gegenseitige Amtshilfe zwischen Verwaltungsbehörden der Mitgliedstaaten und die Zusammenarbeit dieser Behörden mit der Kommission im Hinblick auf die ordnungsgemäße Anwendung der Zoll- und der Agrarregelung (ABl. L 82 vom 22.3.1997, S. 1; L 123 vom 15.5.1997, S. 25; L 121 vom 14.5.2015, S. 28), die zuletzt durch die Verordnung (EU) 2015/1525 (ABl. L 243 vom 18.9.2015, S. 1) geändert worden ist, in der jeweils geltenden Fassung, gespeichert sind, ist nur nach Maßgabe dieser Rechtsvorschriften zulässig.

Unterabschnitt 2**Allgemeine Maßnahmen zur Gefahrenabwehr und zur Vorsorge für die künftige Verfolgung von Straftaten**

§ 39

Allgemeine Befugnisse

Die Behörden des Zollfahndungsdienstes treffen im Zuständigkeitsbereich der Zollverwaltung, mit Ausnahme der Bekämpfung der Schwarzarbeit und der illegalen Beschäftigung, alle geeigneten, erforderlichen und angemessenen Maßnahmen

1. zur Verhütung von Straftaten und Ordnungswidrigkeiten sowie
2. zur Aufdeckung unbekannter Straftaten.

Die §§ 15 bis 20 Absatz 1 des Bundespolizeigesetzes gelten entsprechend. Kosten, die den Behörden des Zollfahndungsdienstes durch die unmittelbare Ausführung einer Maßnahme oder die Sicherstellung und Verwahrung entstehen, sind vom Verantwortlichen zu tragen. Mehrere Verantwortliche haften als Gesamtschuldner. Die Kosten können im Verwaltungsvollstreckungsverfahren beigetrieben werden.

§ 40

Sicherstellung

(1) Die Behörden des Zollfahndungsdienstes können im Zuständigkeitsbereich der Zollverwaltung

1. eine Sache sicherstellen, um eine gegenwärtige Gefahr für die in § 4 Absatz 1 des Außenwirtschaftsgesetzes genannten Rechtsgüter abzuwehren; die §§ 6 und 7 des Außenwirtschaftsgesetzes bleiben unberührt,
2. eine Sache sicherstellen, um eine gegenwärtige Gefahr im Übrigen abzuwehren, oder
3. eine Sache sicherstellen, um den Eigentümer oder den rechtmäßigen Inhaber der tatsächlichen Gewalt vor Verlust oder Beschädigung einer Sache zu schützen.

(2) Die Sicherstellung begründet ein unmittelbares Verfügungsverbot.

§ 41

Verwahrung

(1) Die sichergestellte Sache ist durch die zuständige Behörde des Zollfahndungsdienstes in Verwahrung zu nehmen. Lässt die Beschaffenheit der Sache dies nicht zu oder erscheint die Verwahrung bei einer hiermit beauftragten Behörde der Zollverwaltung unzweckmäßig, so ist die Sache auf andere geeignete Weise aufzubewahren oder zu sichern. In diesem Falle kann die Verwahrung auch einem Dritten übertragen werden.

(2) Der betroffenen Person ist der Grund der Sicherstellung schriftlich bekannt zu geben, wobei die sichergestellte Sache zu bezeichnen ist. Ist der Eigentümer oder der rechtmäßige Inhaber der tatsächlichen Gewalt bekannt, ist er unverzüglich zu unterrichten.

(3) Wird eine sichergestellte Sache verwahrt, so hat die aufbewahrende Behörde der Zollverwaltung Wertminderungen vorzubeugen. Das gilt nicht, wenn die Sache durch einen Dritten auf Verlangen einer berechtigten Person verwahrt wird.

(4) Die verwahrte Sache ist zu verzeichnen und so zu kennzeichnen, dass Verwechslungen vermieden werden.

§ 42

Aufhebung der Sicherstellung, Einziehung, Verwertung, Vernichtung

(1) Kann der Inhaber der tatsächlichen Gewalt oder der Eigentümer der sichergestellten Sache vorbehaltlich des Absatzes 2 Satz 2 innerhalb einer Frist von zwei Jahren, beginnend ab dem Zeitpunkt der Sicherstellung, eine Verwendung der sichergestellten Sache nachweisen, die keine Gefahr im Sinne des § 40 Absatz 1 Nummer 1 und 2 begründet, hebt die Behörde des Zollfahndungsdienstes, die die Sicherstellung veranlasst hat, die Sicherstellung auf. Die Frist kann auf Antrag der in Satz 1 genannten Personen um sechs Monate, in begründeten Fällen um weitere sechs Monate, verlängert werden.

(2) Wird innerhalb der in Absatz 1 genannten Fristen die bestehende Gefahr durch den Betroffenen oder den Eigentümer nicht beseitigt, darf die Behörde des Zollfahndungsdienstes, die die Sicherstellung ausgesprochen hat, die Sache einziehen. Abweichend von Satz 1

kann die Einziehung bereits zu dem Zeitpunkt erfolgen, zu dem aufgrund bestimmter Tatsachen absehbar ist, dass eine Aufhebung der Sicherstellung nach Absatz 1 nicht erfolgen kann. Die Einziehung ist dem Betroffenen und dem Eigentümer unverzüglich schriftlich bekanntzugeben.

(3) Die eingezogene Sache ist grundsätzlich im Wege der öffentlichen Versteigerung zu verwerten; neben der Versteigerung vor Ort kann die öffentliche Versteigerung als allgemein zugängliche Versteigerung im Internet über die Plattform www.zoll-auktion.de erfolgen. § 296 Absatz 1 Satz 1 und 3 der Abgabenordnung gilt entsprechend. Der Erlös tritt an die Stelle der verwerteten Sache. Die eingezogene Sache ist zu vernichten, wenn

1. die Versteigerung erfolglos bleibt,
2. die Versteigerung von vornherein aussichtslos oder unwirtschaftlich ist oder
3. im Falle der Verwertung die Voraussetzungen für die Einziehung mit hoher Wahrscheinlichkeit erneut eintreten würden

und andere gesetzliche Bestimmungen der Vernichtung nicht entgegenstehen. In begründeten Einzelfällen darf von der Verwertung und Vernichtung der Sache Abstand genommen und die Sache in Übereinstimmung mit den Bestimmungen des Haushaltsrechts einer anderen Zweckbestimmung zugeführt werden.

(4) Im Übrigen gilt § 49 des Bundespolizeigesetzes entsprechend.

§ 43

Herausgabe sichergestellter Sachen oder des Erlöses, Kosten

(1) Sobald die Voraussetzungen für die Sicherstellung einer Sache weggefallen sind, ist die Sache an denjenigen herauszugeben, bei dem sie sichergestellt worden ist. Ist die Herausgabe an ihn nicht möglich, darf sie an einen anderen herausgegeben werden, der seine Berechtigung glaubhaft macht. Die Herausgabe der Sache ist ausgeschlossen, wenn dadurch erneut die Voraussetzungen für eine Sicherstellung eintreten würden.

(2) Ist die Sache nach § 42 Absatz 3 oder entsprechend § 49 des Bundespolizeigesetzes verwertet worden, ist der Erlös herauszugeben. Ist eine berechtigte Person nicht vorhanden oder nicht zu ermitteln, an die der Erlös herauszugeben ist, gelten die Vorschriften des Bürgerlichen Gesetzbuchs zur Hinterlegung. Der Erlös ist nicht an die berechtigte Person herauszugeben, wenn dadurch die Voraussetzungen der Sicherstellung erneut eintreten würden. Dies ist der berechtigten Person mitzuteilen. Ist die zur Entgegennahme der Sache berechtigte Person nicht zu ermitteln, ist der Erlös von der sicherstellenden Behörde in Verwahrung zu nehmen. Der Anspruch auf Herausgabe des Erlöses erlischt in den Fällen des § 40 Absatz 1 Nummer 1 und 2 drei Jahre nach Ablauf des Jahres, in dem die Sache verwertet worden ist; zu diesem Zeitpunkt verfällt der Erlös dem Bund.

(3) Auf sichergestelltes Bargeld, das nicht nach Absatz 1 herausgegeben werden kann, ist Absatz 2 Satz 3 bis 6 entsprechend anzuwenden.

(4) Die Kosten der Sicherstellung, Verwahrung, Verwertung und Vernichtung fallen den Verantwortlichen zur Last; die §§ 17 und 18 des Bundespolizeigesetzes sind entsprechend anzuwenden. Mehrere Verantwortliche haften als Gesamtschuldner. Die Herausgabe der Sache kann von der Zahlung der Kosten abhängig gemacht werden. Ist eine Sache verwertet worden, können die Kosten aus dem Erlös gedeckt werden. Die Kosten können im Verwaltungsvollstreckungsverfahren beigetrieben werden.

(5) § 983 des Bürgerlichen Gesetzbuchs bleibt unberührt.

§ 44

Durchsuchung von Personen

(1) Die Behörden des Zollfahndungsdienstes können eine Person durchsuchen, wenn Tatsachen die Annahme rechtfertigen, dass sie Sachen mit sich führt, die nach § 40 sichergestellt werden dürfen.

(2) Die Person kann festgehalten und zur Dienststelle mitgenommen werden, wenn die Durchsuchung auf andere Weise nicht oder nur unter erheblichen Schwierigkeiten durchgeführt werden kann.

(3) Personen dürfen nur von Personen gleichen Geschlechts oder von Ärztinnen oder Ärzten durchsucht werden; dies gilt nicht, wenn die sofortige Durchsuchung zum Schutz gegen eine Gefahr für Leib oder Leben erforderlich ist.

§ 45

Durchsuchung von Sachen

(1) Die Behörden des Zollfahndungsdienstes können eine Sache durchsuchen, wenn

1. sie von einer Person mitgeführt wird, die nach § 44 durchsucht werden darf, oder
2. Tatsachen die Annahme rechtfertigen, dass sich in ihr eine andere Sache befindet, die nach § 40 sichergestellt werden darf

und die Durchsuchung aufgrund von auf die Sache bezogenen Anhaltspunkten erforderlich ist.

(2) Bei der Durchsuchung von Sachen hat der Inhaber der tatsächlichen Gewalt das Recht, anwesend zu sein. Ist er abwesend, soll sein Vertreter oder ein anderer Zeuge hinzugezogen werden. Dem Inhaber der tatsächlichen Gewalt ist auf Verlangen eine Bescheinigung über die Durchsuchung und ihren Grund zu erteilen.

§ 46

Betretten und Durchsuchung von Wohnungen

(1) Die Behörden des Zollfahndungsdienstes können eine Wohnung ohne Einwilligung des Inhabers betreten und durchsuchen, wenn Tatsachen die Annahme rechtfertigen, dass sich in ihr eine Sache befindet, die nach § 40 Absatz 1 Nummer 1 und 2 sichergestellt werden darf. Die Wohnung umfasst die Wohn- und Nebenräume, Arbeits-, Betriebs- und Geschäftsräume sowie anderes befriedetes Besitztum.

(2) Das Betreten und Durchsuchen einer Wohnung ist auch während der Nachtzeit zulässig, soweit dies zur Abwehr einer gegenwärtigen Gefahr für Leib, Leben oder Freiheit einer Person oder für Sachen von bedeu-

tendem Wert erforderlich ist. Die Nachtzeit umfasst die Stunden von 21 bis 6 Uhr.

(3) Durchsuchungen dürfen, außer bei Gefahr im Verzug, nur durch den Richter angeordnet werden. Zuständig ist das Amtsgericht, in dessen Bezirk die Wohnung liegt. Für das Verfahren gelten die Bestimmungen des Gesetzes über das Verfahren in Familiensachen und in den Angelegenheiten der freiwilligen Gerichtsbarkeit entsprechend.

(4) Bei der Durchsuchung einer Wohnung hat der Wohnungsinhaber das Recht, anwesend zu sein. Ist er abwesend, so ist, wenn möglich, sein Vertreter oder ein erwachsener Angehöriger, Hausgenosse oder Nachbar hinzuzuziehen.

(5) Dem Wohnungsinhaber oder seinem Vertreter ist der Grund der Durchsuchung unverzüglich bekanntzugeben, soweit dadurch der Zweck der Maßnahme nicht gefährdet wird.

(6) Über die Durchsuchung ist eine Niederschrift zu fertigen. Sie muss die verantwortliche Dienststelle, Grund, Zeit und Ort der Durchsuchung enthalten. Die Niederschrift ist von einem durchsuchenden Beamten und dem Wohnungsinhaber oder der zugezogenen Person zu unterzeichnen. Wird die Unterschrift verweigert, so ist hierüber ein Vermerk aufzunehmen. Dem Wohnungsinhaber oder seinem Vertreter ist auf Verlangen eine Abschrift der Niederschrift auszuhändigen.

(7) Ist die Anfertigung der Niederschrift oder die Aushändigung einer Abschrift nach den besonderen Umständen des Falles nicht möglich oder würde sie den Zweck der Durchsuchung gefährden, so sind dem Wohnungsinhaber oder der hinzugezogenen Person lediglich die Durchsuchung unter Angabe der verantwortlichen Dienststelle sowie Zeit und Ort der Durchsuchung schriftlich zu bestätigen.

Unterabschnitt 3

Besondere Maßnahmen zur Gefahrenabwehr

§ 47

Besondere Mittel der Datenerhebung

(1) Die Behörden des Zollfahndungsdienstes können personenbezogene Daten mit den besonderen Mitteln nach Absatz 2 erheben über

1. eine Person, bei der bestimmte Tatsachen die Annahme rechtfertigen, dass sie innerhalb eines überschaubaren Zeitraums auf eine zumindest ihrer Art nach konkretisierte Weise eine Straftat von erheblicher Bedeutung im Zuständigkeitsbereich der Zollverwaltung gewerbs-, gewohnheits- oder bandenmäßig begehen wird, oder
2. eine Person, bei der bestimmte Tatsachen die Annahme rechtfertigen, dass sie mit einer Person nach Nummer 1 nicht nur flüchtig oder in zufälligem Kontakt in Verbindung steht und dass
 - a) sie von der Vorbereitung von Straftaten im Sinne der Nummer 1 Kenntnis hat,
 - b) sie aus der Verwertung der Taten Vorteile ziehen könnte oder
 - c) sich die Person nach Nummer 1 ihrer zur Begehung der Straftaten bedienen könnte

und wenn die Verhütung der Straftat auf andere Weise aussichtslos oder wesentlich erschwert wäre. Die Erhebung kann auch durchgeführt werden, wenn Dritte unvermeidbar betroffen werden. Die Sätze 1 und 2 gelten auch, soweit personenbezogene Daten mittelbar durch die Beobachtung von Warenbewegungen erhoben werden oder erhoben werden könnten.

(2) Besondere Mittel der Datenerhebung sind

1. die planmäßig angelegte Beobachtung einer Person, die durchgehend länger als 24 Stunden dauern oder an mehr als zwei Tagen stattfinden soll (längerfristige Observation),
2. der Einsatz technischer Mittel außerhalb von Wohnungen in einer für die betroffene Person nicht erkennbaren Weise
 - a) zur Anfertigung von Bildaufnahmen oder -aufzeichnungen von Personen oder Sachen, die sich außerhalb von Wohnungen befinden,
 - b) zum Abhören oder Aufzeichnen des außerhalb von Wohnungen nichtöffentlich gesprochenen Wortes,
3. der Einsatz von Privatpersonen, deren Zusammenarbeit mit den Behörden des Zollfahndungsdienstes Dritten nicht bekannt ist (Vertrauensperson), und
4. der Einsatz einer Zollfahndungsbeamtin oder eines Zollfahndungsbeamten unter einer ihr oder ihm verliehenen und auf Dauer angelegten Legende (Verdeckter Ermittler).

(3) Ein Verdeckter Ermittler darf unter der Legende

1. zur Erfüllung seines Auftrags am Rechtsverkehr teilnehmen und
2. mit Einverständnis der berechtigten Person deren Wohnung betreten; das Einverständnis darf nicht durch ein über die Nutzung der Legende hinausgehendes Vortäuschen eines Zutrittsrechts herbeigeführt werden.

Soweit es für den Aufbau und die Aufrechterhaltung der Legende eines Verdeckten Ermittlers nach Absatz 2 Nummer 4 unerlässlich ist, dürfen entsprechende Urkunden hergestellt, verändert oder gebraucht werden. Im Übrigen richten sich die Befugnisse eines Verdeckten Ermittlers nach diesem Abschnitt. Für den Einsatz technischer Mittel zur Eigensicherung innerhalb von Wohnungen gilt § 62 entsprechend.

(4) Maßnahmen nach Absatz 2 sind im Rahmen der Außenwirtschaftsüberwachung auch zur Vorbereitung der Durchführung von Maßnahmen nach § 72 unter den dort genannten Voraussetzungen zulässig. Sie dürfen zugleich neben derartigen Maßnahmen angeordnet werden.

§ 48

Gerichtliche Anordnung

(1) Maßnahmen nach

1. § 47 Absatz 2 Nummer 1,
2. § 47 Absatz 2 Nummer 2 Buchstabe a, bei denen durchgehend länger als 24 Stunden oder an mehr als zwei Tagen Bildaufzeichnungen bestimmter Personen angefertigt werden sollen,

3. § 47 Absatz 2 Nummer 2 Buchstabe b oder

4. § 47 Absatz 2 Nummer 3 und 4, die sich gegen eine bestimmte Person richten oder bei denen die Vertrauensperson oder der Verdeckte Ermittler eine Wohnung betritt, die nicht allgemein zugänglich ist,

dürfen nur auf begründeten Antrag der Leitung des Zollkriminalamtes oder des jeweils zuständigen Zollfahndungsamtes oder ihrer Vertretung durch das Gericht angeordnet werden. Bei Gefahr im Verzug darf die Anordnung einer Maßnahme nach Satz 1 durch die Leitung des Zollkriminalamtes oder des jeweils zuständigen Zollfahndungsamtes oder ihre Vertretung getroffen werden. In diesem Fall ist die gerichtliche Entscheidung unverzüglich nachzuholen. Soweit die Anordnung nach Satz 2 nicht binnen drei Tagen durch das Gericht bestätigt wird, tritt sie außer Kraft.

(2) Im Antrag sind anzugeben

1. die Person, gegen die sich die Maßnahme richtet, soweit möglich, mit Name und Anschrift,
2. Art, Umfang und Dauer der Maßnahme,
3. der Sachverhalt und
4. eine Begründung.

(3) Die Anordnung ergeht schriftlich. In ihr sind anzugeben

1. die Person, gegen die sich die Maßnahme richtet, soweit möglich, mit Name und Anschrift,
2. Art, Umfang und Dauer der Maßnahme sowie
3. die wesentlichen Gründe.

Die Anordnung ist auf höchstens einen Monat zu befristen; im Falle des Absatzes 1 Satz 1 Nummer 4 ist die Maßnahme auf höchstens drei Monate zu befristen. Die Verlängerung der Maßnahme bedarf einer erneuten Anordnung.

§ 49

Schutz des

Kernbereichs privater Lebensgestaltung

(1) Liegen tatsächliche Anhaltspunkte für die Annahme vor, dass durch eine Maßnahme nach § 47 Absatz 2 allein Erkenntnisse aus dem Kernbereich privater Lebensgestaltung erlangt würden, ist die Maßnahme unzulässig. Ergeben sich bei Maßnahmen nach § 47 Absatz 2 Nummer 3 oder Nummer 4 während der Durchführung tatsächliche Anhaltspunkte dafür, dass der Kernbereich betroffen ist, ist die Maßnahme zu unterbrechen, sobald dies ohne Gefährdung der beauftragten Person möglich ist. Soweit im Rahmen von Maßnahmen nach § 47 Absatz 2 Nummer 1 oder Nummer 2 eine unmittelbare Kenntnisnahme, auch neben einer automatischen Aufzeichnung, erfolgt, ist die Maßnahme unverzüglich zu unterbrechen, soweit sich während der Überwachung tatsächliche Anhaltspunkte dafür ergeben, dass Inhalte, die dem Kernbereich privater Lebensgestaltung zuzurechnen sind, erfasst werden. Bestehen Zweifel, ob Erkenntnisse dem unmittelbaren Kernbereich privater Lebensgestaltung zuzurechnen sind, darf die Maßnahme in den Fällen des § 47 Absatz 2 Nummer 1 und 2 als automatische Aufzeichnung fortgesetzt werden. Automatische Aufzeichnungen sind unverzüglich dem anordnenden Gericht zur Entscheidung über die Verwertbarkeit oder Löschung der Daten vorzulegen. Das Gericht entscheidet unverzüglich über

die Verwertbarkeit oder Löschung der Daten. Ist die Maßnahme nach den Sätzen 2 oder 3 unterbrochen worden, so darf sie für den Fall, dass sie nicht nach Satz 1 unzulässig ist, fortgeführt werden. Erkenntnisse aus dem Kernbereich privater Lebensgestaltung, die erlangt worden sind, dürfen nicht verwertet werden. Aufzeichnungen über diese Erkenntnisse sind unverzüglich zu löschen. Die Tatsachen der Erfassung der Daten und deren Löschung sind zu dokumentieren. Die Dokumentation darf ausschließlich für Zwecke der Datenschutzkontrolle nach § 84 verarbeitet werden. Sie ist sechs Monate nach der Benachrichtigung nach § 93 oder sechs Monate nach Erteilung der gerichtlichen Zustimmung über das endgültige Absehen von der Benachrichtigung nach § 93 Absatz 3 zu löschen. Ist die Datenschutzkontrolle noch nicht beendet, ist die Dokumentation bis zu ihrem Abschluss aufzubewahren.

(2) Bei Gefahr im Verzug darf die Leitung der für die Maßnahme verantwortlichen Behörde oder deren Stellvertretung im Benehmen mit der oder dem Datenschutzbeauftragten über die Verwertung der Erkenntnisse entscheiden. Bei der Sichtung der erhobenen Daten darf sich die Leitung oder deren Stellvertretung der technischen Unterstützung von zwei weiteren Bediensteten bedienen, von denen einer die Befähigung zum Richteramt haben muss. Die gerichtliche Entscheidung nach Absatz 1 Satz 5 und 6 ist unverzüglich nachzuholen.

(3) Die Bediensteten des Zollfahndungsdienstes sind zur Verschwiegenheit über die ihnen bekannt werdenden Erkenntnisse, die nicht verwertet werden dürfen, verpflichtet.

§ 50

Gerichtliche Zuständigkeit

(1) Für gerichtliche Entscheidungen nach den §§ 48 und 49 ist das Amtsgericht zuständig, in dessen Bezirk die Behörde des Zollfahndungsdienstes ihren Sitz hat. Für das Verfahren gelten die Bestimmungen des Gesetzes über das Verfahren in Familiensachen und in den Angelegenheiten der freiwilligen Gerichtsbarkeit entsprechend.

(2) Bei Entscheidungen über die Verwertbarkeit oder Löschung von Daten, die bei Maßnahmen nach § 47 Absatz 2 erhoben worden sind, kann das Gericht sachkundige Bedienstete des Zollfahndungsdienstes zur Berücksichtigung von ermittlungsspezifischem Fachverstand anhören. Bei der Sichtung der erhobenen Daten kann sich das Gericht der technischen Unterstützung der Behörden des Zollfahndungsdienstes bedienen.

(3) Die Bediensteten des Zollfahndungsdienstes sind zur Verschwiegenheit über ihnen bekannt werdende Erkenntnisse, deren Löschung das Gericht anordnet, verpflichtet.

§ 51

Löschung

Personenbezogene Daten, die durch eine Maßnahme nach § 47 Absatz 1 erlangt worden sind, sind unverzüglich zu löschen, soweit sie

1. für den der Erhebung zugrunde liegenden Zweck nicht erforderlich sind,
2. nach Maßgabe der Strafprozessordnung zur Verfolgung einer Straftat nicht benötigt werden oder
3. nicht mehr für eine Benachrichtigung nach § 93 von Bedeutung sind.

Die Löschung ist zu protokollieren. Daten, die nur zum Zwecke einer Benachrichtigung nach § 93 gespeichert bleiben, sind in ihrer Verarbeitung einzuschränken; sie dürfen ohne Einwilligung der Betroffenen nur zu diesem Zweck verarbeitet werden.

Unterabschnitt 4

Strafverfolgung

§ 52

Befugnisse bei Ermittlungen

Soweit die Behörden des Zollfahndungsdienstes Ermittlungen durchführen, haben sie und ihre Beamten dieselben Rechte und Pflichten wie die Behörden und Beamten des Polizeidienstes nach den Vorschriften der Strafprozessordnung. Die Zollfahndungsbeamten sind Ermittlungspersonen der Staatsanwaltschaft.

Unterabschnitt 5

Sicherungs- und Schutzmaßnahmen

§ 53

Sicherungs- und Schutzmaßnahmen

(1) Die Behörden des Zollfahndungsdienstes können zur Erfüllung ihrer Aufgaben nach § 7 Absatz 1 die notwendigen Maßnahmen treffen, um eine im Einzelfall bestehende Gefahr

1. für Leib, Leben, Gesundheit oder Freiheit der Willensentschließung und -betätigung eingesetzter Bediensteter oder zu schützender Dritter sowie
2. für wesentliche Vermögenswerte

abzuwehren, soweit nicht in diesem Unterabschnitt die Befugnisse der Behörden des Zollfahndungsdienstes besonders geregelt sind.

(2) Die §§ 15 bis 20 Absatz 1 des Bundespolizeigesetzes gelten entsprechend. Kosten, die den Behörden des Zollfahndungsdienstes durch die unmittelbare Ausführung einer Maßnahme oder die Sicherstellung und Verwahrung entstehen, sind vom Verantwortlichen zu tragen. Mehrere Verantwortliche haften als Gesamtschuldner. Die Kosten können im Verwaltungsvollstreckungsverfahren beigetrieben werden.

(3) Behörden und sonstige öffentliche Stellen dürfen an die Behörden des Zollfahndungsdienstes personenbezogene Daten übermitteln, wenn tatsächliche Anhaltspunkte bestehen, dass die Übermittlung für die Erfüllung der Aufgaben in Bezug auf Sicherungs- und Schutzmaßnahmen der Behörden des Zollfahndungsdienstes erforderlich ist. Eine Übermittlungspflicht besteht, wenn die Daten zur Abwehr einer Gefahr für Leib, Leben oder Freiheit erforderlich sind. Die Verantwortlichen

tung für die Zulässigkeit der Übermittlung trägt die übermittelnde Stelle. Erfolgt die Übermittlung auf Ersuchen der Behörden des Zollfahndungsdienstes, tragen diese die Verantwortung.

§ 54

Identitätsfeststellung

(1) Die Behörden des Zollfahndungsdienstes können unter den Voraussetzungen des § 53 Absatz 1 die Identität einer Person feststellen, wenn

1. sich diese in unmittelbarer Nähe zu schützender Personen oder zu sichernder Bediensteter aufhält und
2. die Feststellung der Identität aufgrund der Gefährdungslage oder aufgrund von auf die Person bezogenen Anhaltspunkten erforderlich ist.

(2) Die Behörden des Zollfahndungsdienstes können zur Feststellung der Identität die erforderlichen Maßnahmen treffen. Sie können den Betroffenen insbesondere anhalten, ihn nach seinen Personalien befragen und verlangen, dass er Ausweispapiere zur Prüfung aushändigt. Der Betroffene kann festgehalten und zur Dienststelle mitgenommen werden, wenn seine Identität auf andere Weise nicht oder nur unter erheblichen Schwierigkeiten festgestellt werden kann. Unter den Voraussetzungen des Satzes 3 können der Betroffene sowie die von ihm mitgeführten Sachen nach Gegenständen, die der Identitätsfeststellung dienen, durchsucht werden.

§ 55

Prüfung von mitzuführenden Dokumenten

Die Behörden des Zollfahndungsdienstes können unter den Voraussetzungen des § 53 Absatz 1 verlangen, dass Berechtigungsscheine, Bescheinigungen, Nachweise oder sonstige Urkunden zur Prüfung ausgehändigt werden, soweit

1. es zur Erfüllung ihrer Aufgaben erforderlich ist und
2. die betroffene Person aufgrund einer Rechtsvorschrift verpflichtet ist, diese Urkunden mitzuführen.

§ 56

Durchsuchung von Personen und Sachen

(1) Die Behörden des Zollfahndungsdienstes können unter den Voraussetzungen des § 53 Absatz 1 eine Person oder eine Sache durchsuchen, wenn

1. sich die Person in unmittelbarer Nähe zu schützender Personen, zu sichernder Bediensteter oder zu schützender Vermögenswerte aufhält oder die Sache sich in unmittelbarer Nähe zu schützender Personen, zu sichernder Bediensteter oder zu schützender Vermögenswerte befindet und
2. die Durchsuchung aufgrund der Gefährdungslage oder aufgrund von auf die Person oder Sache bezogenen Anhaltspunkten erforderlich ist.

(2) Personen dürfen nur von Personen gleichen Geschlechts oder von Ärztinnen oder Ärzten durchsucht werden; dies gilt nicht, wenn eine sofortige Durchsuchung zum Schutz gegen eine Gefahr für Leib oder Leben erforderlich ist.

(3) Personen dürfen festgehalten und zur Dienststelle mitgenommen werden, wenn die Durchsuchung auf andere Weise nicht oder nur unter erheblichen Schwierigkeiten durchgeführt werden kann.

(4) Bei der Durchsuchung einer Sache hat der Inhaber der tatsächlichen Gewalt das Recht, anwesend zu sein. Ist er abwesend, soll sein Vertreter oder ein anderer Zeuge hinzugezogen werden. Dem Inhaber der tatsächlichen Gewalt ist auf Verlangen eine Bescheinigung über die Durchsuchung und ihren Grund zu erteilen.

§ 57

Erkennungsdienstliche Maßnahmen zur Identitätsfeststellung

Die Behörden des Zollfahndungsdienstes können unter den Voraussetzungen des § 53 Absatz 1 erkennungsdienstliche Maßnahmen im Sinne des § 24 Absatz 3 des Bundespolizeigesetzes vornehmen, wenn eine nach § 54 zulässige Identitätsfeststellung auf andere Weise nicht oder nur unter erheblichen Schwierigkeiten möglich ist.

§ 58

Platzverweisung

Die Behörden des Zollfahndungsdienstes können unter den Voraussetzungen des § 53 Absatz 1 eine Person vorübergehend von einem Ort verweisen oder ihr vorübergehend das Betreten eines Ortes verbieten, soweit dies aufgrund der Gefährdungslage oder aufgrund von auf die Person bezogenen Anhaltspunkten erforderlich ist.

§ 59

Sicherstellung

Die Behörden des Zollfahndungsdienstes können unter den Voraussetzungen des § 53 Absatz 1 Sachen zur Abwehr einer gegenwärtigen Gefahr für zu schützende Personen, zu sichernde Bedienstete oder zu schützende Vermögenswerte sicherstellen. Die §§ 41, 42 Absatz 4 und § 43 gelten entsprechend.

§ 60

Betreteten und Durchsuchen von Wohnungen

(1) Die Behörden des Zollfahndungsdienstes können unter den Voraussetzungen des § 53 Absatz 1 eine Wohnung ohne Einwilligung des Inhabers betreten und durchsuchen, soweit

1. Tatsachen die Annahme rechtfertigen, dass sich in ihr eine Person befindet, die nach § 61 in Gewahrsam genommen werden darf,
2. Tatsachen die Annahme rechtfertigen, dass sich in ihr eine Sache befindet, die nach § 59 sichergestellt werden darf, oder
3. dies zur Abwehr einer gegenwärtigen Gefahr für Leib, Leben oder Freiheit zu schützender Personen oder zu sichernder Bediensteter oder für zu schützende wesentliche Vermögenswerte unerlässlich ist.

Die Wohnung umfasst die Wohn- und Nebenräume, Arbeits-, Betriebs- und Geschäftsräume sowie anderes befriedetes Besitztum.

(2) Das Betreten und Durchsuchen einer Wohnung ist auch während der Nachtzeit zulässig, soweit dies zur Abwehr einer gegenwärtigen Gefahr für Leib, Leben oder Freiheit einer Person oder für Sachen von bedeutendem Wert erforderlich ist. Die Nachtzeit umfasst die Stunden von 21 bis 6 Uhr.

(3) Durchsuchungen dürfen, außer bei Gefahr im Verzug, nur durch den Richter angeordnet werden. Zuständig ist das Amtsgericht, in dessen Bezirk die Wohnung liegt. Für das Verfahren gelten die Bestimmungen des Gesetzes über das Verfahren in Familiensachen und in den Angelegenheiten der freiwilligen Gerichtsbarkeit entsprechend.

(4) Bei der Durchsuchung einer Wohnung hat der Wohnungsinhaber das Recht, anwesend zu sein. Ist er abwesend, ist, wenn möglich, sein Vertreter oder ein erwachsener Angehöriger, Hausgenosse oder Nachbar hinzuzuziehen.

(5) Dem Wohnungsinhaber oder seinem Vertreter ist der Grund der Durchsuchung unverzüglich bekanntzugeben, soweit dadurch der Zweck der Maßnahmen nicht gefährdet wird.

(6) Über die Durchsuchung ist eine Niederschrift zu fertigen. Sie muss die verantwortliche Dienststelle, Grund, Zeit und Ort der Durchsuchung enthalten. Die Niederschrift ist von einem durchsuchenden Beamten und dem Wohnungsinhaber oder der hinzugezogenen Person zu unterzeichnen. Wird die Unterschrift verweigert, so ist hierüber ein Vermerk aufzunehmen. Dem Wohnungsinhaber oder seinem Vertreter ist auf Verlangen eine Abschrift der Niederschrift auszuhändigen.

(7) Ist die Anfertigung der Niederschrift oder die Aushändigung einer Abschrift nach den besonderen Umständen des Falles nicht möglich oder würde dies den Zweck der Durchsuchung gefährden, so sind dem Wohnungsinhaber oder der hinzugezogenen Person lediglich die Durchsuchung unter Angabe der verantwortlichen Dienststelle sowie Zeit und Ort der Durchsuchung schriftlich zu bestätigen.

§ 61

Gewahrsam

(1) Die Behörden des Zollfahndungsdienstes können unter den Voraussetzungen des § 53 Absatz 1 eine Person in Gewahrsam nehmen, wenn dies unerlässlich ist,

1. um die unmittelbar bevorstehende Begehung einer Straftat gegen zu schützende Personen, zu sichernde Bedienstete oder zu schützende Vermögenswerte zu verhindern oder
2. um eine Platzverweisung nach § 58 durchzusetzen.

(2) § 40 Absatz 1 und 2 sowie die §§ 41 und 42 Absatz 1 Satz 1 und Absatz 2 des Bundespolizeigesetzes gelten entsprechend.

§ 62

Besondere Mittel der Datenerhebung

(1) Die Behörden des Zollfahndungsdienstes können unbeschadet der Absätze 2 bis 6 unter den Voraussetzungen des § 53 Absatz 1 verdeckte Maßnahmen in entsprechender Anwendung des § 47 Absatz 2 Nummer 1 und 2 vornehmen, soweit dies zur Abwehr einer im Einzelfall bestehenden Gefahr für Leib, Leben, Ge-

sundheit oder Freiheit der Willensentschließung und -betätigung eingesetzter Bediensteter oder zu schützender Dritter oder zur Abwehr einer im Einzelfall bestehenden Gefahr für wesentliche Vermögenswerte unerlässlich ist. Die §§ 48 und 49 gelten entsprechend.

(2) Werden die Behörden des Zollfahndungsdienstes im Rahmen ihrer Befugnisse zur Verhütung und Verfolgung von Straftaten sowie zur Aufdeckung unbekannter Straftaten tätig, dürfen ohne Wissen der betroffenen Personen im Beisein oder in unmittelbarem zeitlichen Zusammenhang mit dem Einsatz der von den Behörden beauftragten Personen technische Mittel zur Anfertigung von Bildaufnahmen und Bildaufzeichnungen sowie zum Abhören und Aufzeichnen des nichtöffentlich gesprochenen Wortes innerhalb und außerhalb von Wohnungen nur verwendet werden, soweit dies zur Abwehr von Gefahren für Leib, Leben oder Freiheit der beauftragten Personen unerlässlich ist.

(3) Ergeben sich während der Durchführung der Maßnahme tatsächliche Anhaltspunkte dafür, dass der Kernbereich privater Lebensgestaltung betroffen ist, ist die Maßnahme zu unterbrechen, sobald dies ohne Gefährdung der beauftragten Person möglich ist. Wenn tatsächliche Anhaltspunkte für die Annahme vorliegen, dass durch eine Maßnahme allein Kenntnisse aus dem Kernbereich privater Lebensgestaltung erlangt würden, ist die Maßnahme unzulässig. Aufzeichnungen über Vorgänge, die den Kernbereich privater Lebensgestaltung betreffen, sind unverzüglich zu löschen. Erkenntnisse über solche Vorgänge dürfen nicht verwertet werden. Die Tatsache der Erfassung der Daten und ihrer Löschung sind zu dokumentieren. Die Dokumentation darf ausschließlich für Zwecke der Datenschutzkontrolle nach § 84 verwendet werden. Sie ist sechs Monate nach der Benachrichtigung nach § 93 oder sechs Monate nach Erteilung der gerichtlichen Zustimmung über das endgültige Absehen von der Benachrichtigung nach § 93 Absatz 3 zu löschen. Ist die Datenschutzkontrolle nach § 84 nicht beendet, ist die Dokumentation bis zu ihrem Abschluss aufzubewahren.

(4) Maßnahmen nach Absatz 2 werden durch die Leitung der Behörde des Zollfahndungsdienstes oder ihre Vertretung angeordnet. Bei Gefahr im Verzug dürfen Maßnahmen nach Absatz 2 auch durch einen von ihr beauftragten Beamten des höheren Dienstes angeordnet werden.

(5) Personenbezogene Daten, die durch den Einsatz technischer Mittel zur Eigensicherung erlangt werden, dürfen außer für den in Absatz 2 genannten Zweck nur zur Gefahrenabwehr verwendet werden. Wurden die personenbezogenen Daten in oder aus einer Wohnung erlangt, so ist die Verwendung für die in Satz 1 genannten Zwecke nur zulässig nach Feststellung der Rechtmäßigkeit der Maßnahme durch das Gericht; bei Gefahr im Verzug ist die gerichtliche Entscheidung unverzüglich nachzuholen (Artikel 13 Absatz 5 des Grundgesetzes). In Fällen des Satzes 2 gilt § 50 Absatz 1 entsprechend. Die Zulässigkeit der Verwendung dieser Daten für Zwecke der Strafverfolgung richtet sich nach der Strafprozessordnung.

(6) Nach Abschluss der Maßnahmen sind die nach Absatz 2 hergestellten Aufzeichnungen unverzüglich zu löschen, es sei denn, sie werden für die in Absatz 5 genannten Zwecke noch benötigt.

Unterabschnitt 6**Sicherung der Behörden
des Zollfahndungsdienstes
und behördlicher Eigenschutz**

§ 63

Behördlicher Eigenschutz

Die Behörden des Zollfahndungsdienstes können zur Erfüllung ihrer Aufgaben nach § 6 Absatz 1 die erforderlichen Maßnahmen treffen, um Gefahren für ihre Liegenschaften, sonstigen Einrichtungen und Veranstaltungen abzuwehren. Die §§ 54 bis 59 und 61 sowie die §§ 15 bis 20 des Bundespolizeigesetzes gelten entsprechend.

§ 64

Sicherheitsüberprüfung

Für Personen, die für die Behörden des Zollfahndungsdienstes tätig werden sollen, ist eine einfache Sicherheitsüberprüfung nach dem Sicherheitsüberprüfungsgesetz durchzuführen. Die zuständige Stelle kann von einer Sicherheitsüberprüfung absehen, wenn Art oder Dauer der Tätigkeit dies zulassen.

Unterabschnitt 7**Datenübermittlung durch die
Behörden des Zollfahndungsdienstes**

§ 65

Datenübermittlung im innerstaatlichen Bereich

(1) Die Behörden des Zollfahndungsdienstes können personenbezogene Daten an andere Dienststellen der Zollverwaltung übermitteln, soweit dies zur Erfüllung ihrer Aufgaben oder zur Erfüllung der Aufgaben des Empfängers erforderlich ist.

(2) Die Behörden des Zollfahndungsdienstes können personenbezogene Daten an andere als die in Absatz 1 genannten Behörden und sonstige öffentliche Stellen übermitteln, soweit dies

1. in anderen Rechtsvorschriften vorgesehen oder
2. zulässig und erforderlich ist
 - a) zur Erfüllung ihrer Aufgaben nach diesem Gesetz,
 - b) für Zwecke der Strafverfolgung, der Strafvollstreckung, des Strafvollzugs oder der Gnadensverfahren,
 - c) für Zwecke der Gefahrenabwehr oder
 - d) zur Abwehr einer schwerwiegenden Beeinträchtigung der Rechte Einzelner

und Zwecke des Strafverfahrens nicht entgegenstehen.

(3) Unbeschadet des Absatzes 2 übermitteln die Behörden des Zollfahndungsdienstes dem Bundeskriminalamt die zur Erfüllung seiner Aufgabe als Zentralstelle gemäß § 2 Absatz 3 des Bundeskriminalamtgesetzes erforderlichen Informationen.

(4) Die Behörden des Zollfahndungsdienstes können dem Bundesamt für Wirtschaft und Ausfuhrkontrolle personenbezogene Daten übermitteln, wenn tatsächliche Anhaltspunkte dafür bestehen, dass die Kenntnis dieser Daten erforderlich ist

1. zur Aufklärung von Teilnehmern am Außenwirtschaftsverkehr über Umstände, die für die Einhaltung von Beschränkungen des Außenwirtschaftsverkehrs von Bedeutung sind, oder
2. im Rahmen eines Verfahrens zur Erteilung einer ausfuhrrechtlichen Genehmigung oder zur Unterrichtung von Teilnehmern am Außenwirtschaftsverkehr, soweit hierdurch eine Genehmigungspflicht begründet werden kann.

(5) Die Behörden des Zollfahndungsdienstes können der Zentralstelle für Finanztransaktionsuntersuchungen personenbezogene Daten zur Erfüllung ihrer Aufgaben nach dem Geldwäschegesetz übermitteln.

(6) Die Behörden des Zollfahndungsdienstes können unter den Voraussetzungen des Absatzes 2 personenbezogene Daten auch an nichtöffentliche Stellen übermitteln. Die Behörden des Zollfahndungsdienstes haben einen Nachweis zu führen, aus dem Anlass, Inhalt und Tag der Übermittlung sowie die Aktenfundstelle und der Empfänger ersichtlich sind. Die Nachweise sind gesondert aufzubewahren und gegen unberechtigten Zugriff zu sichern. Am Ende des Kalenderjahres, das dem Kalenderjahr ihrer Erstellung folgt, sind die Nachweise zu löschen. Die Löschung unterbleibt, solange

1. der Nachweis für Zwecke eines eingeleiteten Datenschutzkontrollverfahrens oder zur Verhinderung oder Verfolgung einer schwerwiegenden Straftat gegen Leib, Leben oder Freiheit einer Person benötigt wird oder
2. Grund zu der Annahme besteht, dass im Falle einer Löschung schutzwürdige Interessen der betroffenen Person beeinträchtigt würden.

(7) Besteht Grund zu der Annahme, dass durch die Übermittlung von Daten nach Absatz 5 der Zweck, der der Erhebung dieser Daten zugrunde liegt, gefährdet würde, holen die Behörden des Zollfahndungsdienstes vor der Übermittlung die Zustimmung der Stelle ein, von der die Daten den Behörden des Zollfahndungsdienstes übermitteln wurden. Unter den Voraussetzungen des Satzes 1 kann die übermittelnde Stelle bestimmte von ihr übermittelte Daten so kennzeichnen oder mit einem Hinweis versehen, dass vor einer Übermittlung nach Absatz 5 ihre Zustimmung einzuholen ist.

(8) Daten, die den §§ 41 und 61 des Bundeszentralregistergesetzes unterfallen würden, können nach den Absätzen 2 bis 5 nur den in den §§ 41 und 61 des Bundeszentralregistergesetzes genannten Stellen zu den dort genannten Zwecken übermitteln werden. Die Verwertungsverbote nach den §§ 51, 52 und 63 Absatz 4 des Bundeszentralregistergesetzes sind zu beachten.

(9) Die Behörden des Zollfahndungsdienstes tragen die Verantwortung für die Zulässigkeit der Übermittlung. Erfolgt die Übermittlung auf Ersuchen der empfangenden Stelle, trägt diese die Verantwortung. In diesem Fall prüfen die Behörden des Zollfahndungsdienstes nur, ob der Inhalt des Übermittlungsersuchens in die Aufgabenwahrnehmung der empfangenden Stelle fällt, es sei denn, dass besonderer Anlass zur Prüfung der Zulässigkeit der Übermittlung besteht. § 68 bleibt unberührt.

(10) Der Empfänger darf die übermittelten personenbezogenen Daten nur zu dem Zweck verarbeiten, für den sie ihm übermittelt worden sind. Eine Verarbeitung

für andere Zwecke ist zulässig, soweit die Daten auch dafür hätten übermittelt werden dürfen; im Falle des Absatzes 5 gilt dies nur, soweit die Behörden des Zollfahndungsdienstes zustimmen. Bei Übermittlungen an nichtöffentliche Stellen haben die Behörden des Zollfahndungsdienstes die empfangende Stelle darauf hinzuweisen.

(11) Sind mit personenbezogenen Daten, die nach den Absätzen 1 bis 4 übermittelt werden können, weitere personenbezogene Daten der betroffenen Person oder eines Dritten in Akten so verbunden, dass eine Trennung nicht oder nur mit unververtretbarem Aufwand möglich ist, so ist die Übermittlung auch dieser Daten zulässig, soweit nicht berechnete Interessen der betroffenen Person oder eines Dritten an der Geheimhaltung offensichtlich überwiegen; eine Verwendung dieser Daten ist unzulässig.

§ 66

Datenübermittlung an zwischen- und überstaatliche Stellen der Europäischen Union und an Mitgliedstaaten der Europäischen Union

(1) Für die Übermittlung von personenbezogenen Daten an

1. öffentliche und nichtöffentliche Stellen in Mitgliedstaaten der Europäischen Union sowie
2. zwischen- und überstaatliche Stellen der Europäischen Union oder deren Mitgliedstaaten, die mit Aufgaben der Verhütung und Verfolgung von Straftaten befasst sind,

gilt § 65 Absatz 1 bis 7 sowie Absatz 9 und 10 entsprechend. Die Verantwortung für die Zulässigkeit der Datenübermittlung tragen die Behörden des Zollfahndungsdienstes. Für die Übermittlung an Polizei- und Justizbehörden sowie an sonstige für die Verhütung oder Verfolgung von Straftaten zuständige öffentliche Stellen zum Zwecke der Verfolgung von Straftaten und der Strafvollstreckung bleiben die Vorschriften über die internationale Rechtshilfe in strafrechtlichen Angelegenheiten unberührt. Die Zulässigkeit der Übermittlung personenbezogener Daten durch die Behörden des Zollfahndungsdienstes an eine Polizeibehörde oder eine sonstige für die Verhütung und Verfolgung von Straftaten zuständige öffentliche Stelle eines Mitgliedstaates der Europäischen Union auf der Grundlage besonderer völkerrechtlicher Vereinbarungen bleibt unberührt.

(2) Absatz 1 ist entsprechend anzuwenden auf die Übermittlung von personenbezogenen Daten an Polizeibehörden oder sonstige für die Verhütung und Verfolgung von Straftaten zuständige öffentliche Stellen eines Schengenassoziierten Staates im Sinne von § 91 Absatz 3 des Gesetzes über die internationale Rechtshilfe in Strafsachen.

§ 67

Datenübermittlung im internationalen Bereich

(1) Die Behörden des Zollfahndungsdienstes können unter Beachtung der §§ 78 bis 80 des Bundesdatenschutzgesetzes an Zoll-, Polizei- und Justizbehörden sowie an sonstige für die Verhütung oder Verfolgung von Straftaten zuständige öffentliche Stellen in anderen als den in § 66 genannten Staaten sowie an andere als

die in § 66 genannten zwischen- und überstaatlichen Stellen, die mit Aufgaben der Verhütung oder Verfolgung von Straftaten befasst sind, personenbezogene Daten übermitteln, soweit dies erforderlich ist

1. zur Erfüllung einer den Behörden des Zollfahndungsdienstes obliegenden Aufgabe,
2. zur Verfolgung von Straftaten und zur Strafvollstreckung nach Maßgabe der Vorschriften über die internationale Rechtshilfe in strafrechtlichen Angelegenheiten oder nach Maßgabe der Vorschriften über die Zusammenarbeit mit dem Internationalen Strafgerichtshof oder
3. zur Abwehr einer im Einzelfall bestehenden erheblichen Gefahr für die öffentliche Sicherheit.

Entsprechendes gilt, wenn tatsächliche Anhaltspunkte dafür vorliegen, dass Straftaten von erheblicher Bedeutung begangen werden sollen.

(2) Die Behörden des Zollfahndungsdienstes können unter den Voraussetzungen des § 81 des Bundesdatenschutzgesetzes personenbezogene Daten an die in § 81 des Bundesdatenschutzgesetzes genannten Stellen übermitteln. Zusätzlich können sie unter den Voraussetzungen des Satzes 1 an andere als die in Absatz 1 genannten zwischen- und überstaatlichen Stellen personenbezogene Daten übermitteln, soweit dies erforderlich ist

1. zur Erfüllung einer den Behörden des Zollfahndungsdienstes obliegenden Aufgabe oder
2. zur Abwehr einer im Einzelfall bestehenden erheblichen Gefahr für die öffentliche Sicherheit.

Entsprechendes gilt, wenn tatsächliche Anhaltspunkte dafür vorliegen, dass Straftaten von erheblicher Bedeutung begangen werden sollen.

(3) Die Behörden des Zollfahndungsdienstes können personenbezogene Daten an Dienststellen der Stationierungstreitkräfte nach Artikel 3 des Zusatzabkommens vom 3. August 1959 zu dem Abkommen zwischen den Parteien des Nordatlantikvertrages vom 19. Juni 1951 über die Rechtsstellung ihrer Truppen hinsichtlich der in der Bundesrepublik Deutschland stationierten ausländischen Truppen (Zusatzabkommen zum NATO-Truppenstatut; BGBl. 1961 II S. 1183, 1218), das zuletzt durch Artikel 2 des Abkommens vom 18. März 1993 zur Änderung des Zusatzabkommens zum NATO-Truppenstatut und zu weiteren Übereinkünften (BGBl. 1994 II S. 2594, 2598) geändert worden ist, übermitteln, wenn dies zur rechtmäßigen Erfüllung der in deren Zuständigkeit liegenden Aufgaben erforderlich ist.

(4) Die Behörden des Zollfahndungsdienstes tragen die Verantwortung für die Zulässigkeit der Übermittlung personenbezogener Daten; sie haben die Übermittlung und den Anlass der Übermittlung aufzuzeichnen.

(5) Die Behörden des Zollfahndungsdienstes haben die Stelle, an die die personenbezogenen Daten übermittelt werden, darauf hinzuweisen, dass die Daten nur zu dem Zweck verarbeitet werden dürfen, zu dem sie übermittelt worden sind. Ferner haben sie der Stelle den bei den Behörden des Zollfahndungsdienstes vorgesehenen Lösungszeitpunkt mitzuteilen.

§ 68

Übermittlungsverbote und Verweigerungsgründe

(1) Die Übermittlung personenbezogener Daten nach diesem Unterabschnitt unterbleibt, wenn

1. für die Behörden des Zollfahndungsdienstes erkennbar ist, dass unter Berücksichtigung der Art der Daten und ihrer Erhebung die schutzwürdigen Interessen der betroffenen Person das Allgemeininteresse an der Übermittlung überwiegen, oder
2. besondere bundesgesetzliche Verwendungsregelungen entgegenstehen; die Verpflichtung zur Wahrung gesetzlicher Geheimhaltungspflichten oder besonderer Amtsgeheimnisse, die nicht auf gesetzlichen Vorschriften beruhen, bleibt unberührt.

Satz 1 Nummer 1 gilt nicht für Übermittlungen an Staatsanwaltschaften und Gerichte.

(2) Die Datenübermittlung nach den §§ 66 und 67 unterbleibt darüber hinaus, wenn

1. hierdurch wesentliche Sicherheitsinteressen des Bundes oder der Länder beeinträchtigt würden,
2. hierdurch der Erfolg laufender Ermittlungen oder Leib, Leben oder Freiheit einer Person gefährdet würde,
3. die zu übermittelnden Daten bei den Behörden des Zollfahndungsdienstes nicht vorhanden sind und nur durch das Ergreifen von Zwangsmaßnahmen erlangt werden können,
4. Grund zu der Annahme besteht, dass durch sie gegen den Zweck eines deutschen Gesetzes verstoßen würde, oder
5. tatsächliche Anhaltspunkte dafür vorliegen, dass die Übermittlung der Daten zu den in der Charta der Grundrechte der Europäischen Union enthaltenen Grundsätzen in Widerspruch stünde, insbesondere dadurch, dass durch die Verarbeitung der übermittelten Daten im Empfängerstaat Verletzungen von elementaren rechtsstaatlichen Grundsätzen oder Menschenrechtsverletzungen drohen.

Unterabschnitt 8**Ergänzende Vorschriften**

§ 69

Unterstützung durch andere Behörden

(1) Bedienstete der Hauptzollämter und der Steuerfahndung der Landesfinanzverwaltung, die mit Vollzugsaufgaben betraut sind, sowie Polizeivollzugsbeamte des Bundes und der Länder können im Einzelfall auf Anforderung oder mit Zustimmung der zuständigen Behörde des Zollfahndungsdienstes Amtshandlungen im Zuständigkeitsbereich des Zollfahndungsdienstes vornehmen.

(2) Werden Bedienstete der Hauptzollämter oder der Steuerfahndung der Landesfinanzverwaltung, die mit Vollzugsaufgaben betraut sind, oder Polizeivollzugsbeamte des Bundes und der Länder nach Absatz 1 tätig, haben sie die gleichen Befugnisse wie die Beamten der Behörden des Zollfahndungsdienstes. Ihre Maßnahmen gelten als Maßnahmen derjenigen Behörde des Zollfahndungsdienstes, für die sie tätig sind; sie unterliegen insoweit der Weisung dieser Behörde.

§ 70

Unterstützung anderer Behörden

(1) Vollzugsbeamte des Zollfahndungsdienstes dürfen im Zuständigkeitsbereich eines Landes tätig werden, soweit das jeweilige Landesrecht dies vorsieht.

(2) Vollzugsbeamte des Zollfahndungsdienstes dürfen im Zuständigkeitsbereich der Bundespolizei und des Bundeskriminalamtes tätig werden, soweit das Bundespolizeigesetz oder das Bundeskriminalamtgesetz dies vorsehen.

(3) Werden Vollzugsbeamte des Zollfahndungsdienstes in Erfüllung ihrer Aufgaben nach § 3 Absatz 6 Nummer 3 und § 5 Absatz 3 Nummer 1 auf Anforderung für eine weitere ermittlungsführende Dienststelle der Zollverwaltung tätig, richten sich die Befugnisse zur Eigensicherung sowie zur Durchführung von Sicherungs- und Schutzmaßnahmen nach diesem Gesetz.

Abschnitt 3**Besondere Befugnisse des Zollkriminalamtes****Unterabschnitt 1****Allgemeine
Maßnahmen zur Gefahrenabwehr**

§ 71

Auskunftspflicht im Außenwirtschaftsverkehr

Zur Abwehr einer im Einzelfall bestehenden Gefahr für die in § 4 Absatz 1 des Außenwirtschaftsgesetzes genannten Rechtsgüter ist § 9 entsprechend mit der Maßgabe anzuwenden, dass auskunftspflichtig ist, wer unmittelbar oder mittelbar am Außenwirtschaftsverkehr teilnimmt. Zusätzlich zu den Vorgaben des § 9 haben in Satz 1 bezeichnete Auskunftspflichtige zugehörige geschäftliche Unterlagen unverzüglich herauszugeben.

Unterabschnitt 2**Besondere
Maßnahmen zur Gefahrenabwehr**

§ 72

**Überwachung der Telekommunikation
sowie des Brief- und Postverkehrs**

(1) Das Zollkriminalamt kann zur Erfüllung seiner Aufgaben nach § 4 Absatz 2 ohne Wissen der betroffenen Person dem Brief- oder Postgeheimnis unterliegende Sendungen öffnen und einsehen sowie die dem Fernmeldegeheimnis unterliegende Telekommunikation überwachen und aufzeichnen, wenn

1. bestimmte Tatsachen die Annahme rechtfertigen, dass die betroffene Person innerhalb eines übersehbaren Zeitraums auf eine zumindest ihrer Art nach konkretisierte Weise eine Straftat nach § 19 Absatz 1 oder 2, § 20 Absatz 1, § 20a Absatz 1 oder 2 oder § 22a Absatz 1 Nummer 4, 5 oder 7 oder Absatz 2, jeweils auch in Verbindung mit § 21, des Gesetzes über die Kontrolle von Kriegswaffen begehen wird, oder
2. das individuelle Verhalten der betroffenen Person die konkrete Wahrscheinlichkeit begründet, dass sie innerhalb eines übersehbaren Zeitraums eine Straftat

nach § 19 Absatz 1 oder 2, § 20 Absatz 1, § 20a Absatz 1 oder 2 oder § 22a Absatz 1 Nummer 4, 5 oder 7 oder Absatz 2, jeweils auch in Verbindung mit § 21, des Gesetzes über die Kontrolle von Kriegswaffen begehrt wird.

(2) Absatz 1 gilt entsprechend für Handlungen, die gegen bestehende Verbote oder Genehmigungspflichten nach Rechtsakten der Europäischen Union im Bereich des Außenwirtschaftsverkehrs oder einer nach § 4 Absatz 1 des Außenwirtschaftsgesetzes erlassenen Rechtsverordnung verstoßen würden und die sich auf eine der nachfolgend genannten Gütergruppen beziehen:

1. Waffen, Munition und Rüstungsmaterial, einschließlich darauf bezogener Herstellungsausrüstung und Technologie, sowie Güter, die geeignet sind und von denen aufgrund von Tatsachen angenommen werden kann, dass sie ganz oder teilweise für eine militärische Endbestimmung im Sinne von Artikel 4 Absatz 2 Satz 2 der Verordnung (EG) Nr. 428/2009 des Rates vom 5. Mai 2009 über eine Gemeinschaftsregelung für die Kontrolle der Ausfuhr, der Verbringung, der Vermittlung und der Durchführung von Gütern mit doppeltem Verwendungszweck (ABl. L 134 vom 29.5.2009, S. 1), die zuletzt durch die Verordnung (EU) 2017/2268 (ABl. L 334 vom 15.12.2017, S. 1) geändert worden ist, bestimmt sind,
 - a) wenn diese für die Verwendung in einem Staat bestimmt sind, der sich in einem internationalen oder nicht internationalen bewaffneten Konflikt befindet oder bei dem die dringende Gefahr eines solchen Konfliktes besteht,
 - b) wenn
 - aa) gegen das Käufer- oder Bestimmungsland oder gegen den Empfänger der Güter ein Waffenembargo aufgrund eines vom Rat der Europäischen Union verabschiedeten Gemeinsamen Standpunktes oder einer verbindlichen Resolution des Sicherheitsrates der Vereinten Nationen verhängt wurde und
 - bb) die Länder oder die Rechtsakte der Europäischen Union oder des Sicherheitsrates der Vereinten Nationen, aufgrund derer die Liste der Empfänger erstellt wurde, in einer Veröffentlichung des Bundesministeriums für Wirtschaft und Energie im Bundesanzeiger benannt sind, oder
 - c) wenn durch die Verwendung der Güter die Gefahr eines schweren Nachteils für die äußere Sicherheit der Bundesrepublik Deutschland herbeigeführt wird,
2. Güter, die ganz oder teilweise geeignet sind und von denen aufgrund von Tatsachen angenommen werden kann, dass sie dazu bestimmt sind, einen erheblichen Beitrag zur Entwicklung, Herstellung, Wartung, Lagerung oder zum Einsatz von Atomwaffen oder von biologischen oder chemischen Waffen zu leisten,
3. Güter, die ganz oder teilweise geeignet sind und von denen aufgrund von Tatsachen angenommen werden kann, dass sie dazu bestimmt sind, einen erheblichen Beitrag zur Entwicklung, Herstellung, War-

tung, Lagerung oder zum Einsatz von Flugkörpern für Atomwaffen, biologische oder chemische Waffen zu leisten,

4. Güter, die ganz oder teilweise geeignet sind und von denen aufgrund von Tatsachen angenommen werden kann, dass sie dazu bestimmt sind, einen erheblichen Beitrag zu leisten
 - a) zur Errichtung einer Anlage für kerntechnische Zwecke im Sinne der Kategorie 0 des Anhangs I der Verordnung (EG) Nr. 428/2009 in der jeweils geltenden Fassung,
 - b) zum Betrieb einer solchen Anlage oder
 - c) zum Einbau in eine solche Anlage,
 wenn das Käufer- oder Bestimmungsland Algerien, Irak, Iran, Israel, Jordanien, Libyen, Nordkorea, Pakistan oder Syrien ist, oder
5. Güter, die
 - a) ganz oder teilweise geeignet sind und von denen aufgrund von Tatsachen angenommen werden kann, dass sie dazu bestimmt sind, im Zusammenhang mit oder zur Vorbereitung von terroristischen Handlungen verwendet zu werden,
 - b) ganz oder teilweise geeignet sind und von denen aufgrund von Tatsachen angenommen werden kann, dass sie dazu bestimmt sind, zur Begehung schwerwiegender Verletzungen der Menschenrechte oder des humanitären Völkerrechts verwendet zu werden, oder
 - c) ganz oder teilweise geeignet sind und von denen aufgrund von Tatsachen angenommen werden kann, dass ihre Verwendung einen erheblichen Nachteil für die Sicherheitsinteressen oder die auswärtigen Beziehungen der Bundesrepublik Deutschland herbeiführt.

(3) Die Überwachung und Aufzeichnung der Telekommunikation darf in der Weise erfolgen, dass mit technischen Mitteln in von dem Betroffenen genutzte informationstechnische Systeme eingegriffen wird, wenn dies notwendig ist, um die Überwachung und Aufzeichnung insbesondere in unverschlüsselter Form zu ermöglichen. In dem informationstechnischen System des Betroffenen gespeicherte Inhalte und Umstände der Kommunikation dürfen überwacht und aufgezeichnet werden, wenn sie auch während des laufenden Übertragungsvorgangs im öffentlichen Telekommunikationsnetz in verschlüsselter Form hätten überwacht und aufgezeichnet werden können.

(4) Überwachungsmaßnahmen nach den Absätzen 1, 2 oder 3 dürfen auch angeordnet werden gegenüber einer natürlichen Person oder gegenüber einer juristischen Person oder Personenvereinigung, wenn bestimmte Tatsachen die Annahme rechtfertigen, dass

1. eine Person nach Absatz 1 Nummer 1 oder 2, jeweils auch in Verbindung mit Absatz 2, für sie tätig ist und Tatsachen die Annahme rechtfertigen, dass diese an ihrem Postverkehr teilnimmt oder ihren Telekommunikationsanschluss oder ihr Endgerät benutzt,
2. sie für eine Person nach Absatz 1 Nummer 1 oder 2, jeweils auch in Verbindung mit Absatz 2, Mitteilungen entgegennimmt oder von dieser herrührende Mitteilungen weitergibt,

3. eine Person nach Absatz 1 Nummer 1 oder 2, jeweils auch in Verbindung mit Absatz 2, ihren Telekommunikationsanschluss oder ihr Endgerät benutzt oder
4. sie mit einer Person nach Absatz 1 Nummer 1 oder 2, jeweils auch in Verbindung mit Absatz 2, nicht nur flüchtig oder in zufälligem Kontakt in Verbindung steht und
 - a) von der Vorbereitung von Straftaten nach Absatz 1 oder von Handlungen nach Absatz 2 Kenntnis hat,
 - b) aus der Verwertung der Taten Vorteile ziehen könnte oder
 - c) die Person nach Absatz 1 Nummer 1 oder 2, jeweils auch in Verbindung mit Absatz 2, sich ihrer zur Begehung einer in Absatz 1 genannten Straftat oder einer in Absatz 2 genannten Handlung bedienen könnte.

Überwachungsmaßnahmen nach Satz 1 dürfen nur angeordnet werden, wenn die Erkenntnisse aus Maßnahmen gegen Personen, bei denen die Voraussetzungen nach Absatz 1, auch in Verbindung mit Absatz 2, vorliegen, nicht ausreichen, um die in Vorbereitung befindliche Tat zu verhüten.

(5) Überwachungsmaßnahmen nach den Absätzen 1, 2, 3 oder Absatz 4 dürfen nur angeordnet werden, wenn es ohne die Erkenntnisse aus den damit verbundenen Maßnahmen aussichtslos oder wesentlich erschwert wäre, die vorbereiteten Taten zu verhindern und die Maßnahmen nicht außer Verhältnis zur Schwere der zu verhindernden Tat stehen. Die Maßnahmen dürfen auch durchgeführt werden, wenn andere Personen unvermeidbar betroffen werden.

(6) Die zuständige Staatsanwaltschaft ist zu unterrichten

1. vor einem Antrag auf Anordnung nach § 74 Absatz 1 Satz 2,
2. über eine richterliche Entscheidung nach § 74 Absatz 1 Satz 1,
3. über eine Entscheidung des Bundesministeriums der Finanzen bei Gefahr im Verzug nach § 74 Absatz 2 Satz 1 sowie
4. über das Ergebnis der durchgeführten Maßnahme.

(7) In Fällen der Absätze 1, 2 und 4 gilt § 2 des Artikel 10-Gesetzes entsprechend.

§ 73

Kernbereich privater Lebensgestaltung

(1) Liegen tatsächliche Anhaltspunkte für die Annahme vor, dass durch eine Überwachung der Telekommunikation nach § 72 Absatz 1, 2, 3 oder Absatz 4 allein Erkenntnisse aus dem Kernbereich privater Lebensgestaltung erlangt würden, ist die Maßnahme unzulässig. Soweit im Rahmen von Maßnahmen nach § 72 Absatz 1, 2, 3 oder Absatz 4 eine unmittelbare Kenntnisnahme, auch neben einer automatischen Aufzeichnung, erfolgt, ist die Maßnahme unverzüglich zu unterbrechen, soweit sich während der Überwachung tatsächliche Anhaltspunkte dafür ergeben, dass Inhalte, die dem Kernbereich privater Lebensgestaltung zuzurechnen sind, erfasst werden. Bestehen Zweifel, dass Erkenntnisse dem unmittelbaren Kernbereich privater Lebensgestaltung zuzurechnen sind, darf nur eine au-

tomatische Aufzeichnung fortgesetzt werden. Automatische Aufzeichnungen sind in diesem Fall unverzüglich dem anordnenden Gericht zur Entscheidung über die Verwertbarkeit oder Löschung der Daten vorzulegen. Das Gericht entscheidet unverzüglich über die Verwertbarkeit oder Löschung der Daten. Ist die Maßnahme nach Satz 2 unterbrochen worden, so darf sie für den Fall, dass sie nicht nach Satz 1 unzulässig ist, fortgeführt werden. Erkenntnisse aus dem Kernbereich privater Lebensgestaltung, die durch eine Maßnahme nach § 72 Absatz 1, 2, 3 oder Absatz 4 erlangt worden sind, dürfen nicht verwertet werden. Aufzeichnungen hierüber sind unverzüglich unter Aufsicht eines Bediensteten, der die Befähigung zum Richteramt hat, zu löschen. Die Tatsachen der Erfassung der Daten und der Löschung sind zu dokumentieren. Die Dokumentation darf ausschließlich für Zwecke der Datenschutzkontrolle nach § 84 verarbeitet werden. Sie ist sechs Monate nach der Benachrichtigung nach § 93 oder sechs Monate nach Erteilung der gerichtlichen Zustimmung über das endgültige Absehen von der Benachrichtigung nach § 93 Absatz 3 zu löschen. Ist die Datenschutzkontrolle noch nicht beendet, ist die Dokumentation bis zu ihrem Abschluss aufzubewahren.

(2) Bei Gefahr im Verzug darf die Leitung des Zollkriminalamtes oder ihre Vertretung im Benehmen mit der oder dem Datenschutzbeauftragten über die Verwertung der Erkenntnisse entscheiden. Bei der Sichtung der erhobenen Daten darf sich die Leitung des Zollkriminalamtes oder ihre Vertretung der Unterstützung von zwei weiteren Bediensteten bedienen, von denen einer die Befähigung zum Richteramt haben muss. Die Bediensteten des Zollkriminalamtes sind zur Verschwiegenheit über die ihnen bekannt gewordenen Erkenntnisse, die nicht verwertet werden dürfen, verpflichtet. Die gerichtliche Entscheidung nach Absatz 1 Satz 7 ist unverzüglich nachzuholen.

(3) Liegen tatsächliche Anhaltspunkte für die Annahme vor, dass durch eine Überwachung des Postverkehrs nach § 72 Absatz 1, 2 oder Absatz 4 allein Erkenntnisse aus dem Kernbereich privater Lebensgestaltung erlangt würden, ist die Maßnahme unzulässig. Erkenntnisse aus dem Kernbereich privater Lebensgestaltung dürfen nicht verwertet werden.

§ 74

Gerichtliche Anordnung und Zuständigkeit

(1) Maßnahmen nach § 72 Absatz 1, 2, 3 oder Absatz 4 bedürfen einer gerichtlichen Anordnung. Die Anordnung ergeht auf Antrag der Leitung des Zollkriminalamtes persönlich. Ist die Leitung des Zollkriminalamtes verhindert, den Antrag persönlich zu stellen, so ist ihre Vertretung antragsberechtigt. Der Antrag bedarf der vorherigen Zustimmung des Bundesministeriums der Finanzen. Der Antrag ist zu begründen.

(2) Bei Gefahr im Verzug darf die Anordnung vom Bundesministerium der Finanzen getroffen werden. In diesem Fall ist die gerichtliche Entscheidung unverzüglich nachzuholen. Soweit die Anordnung des Bundesministeriums der Finanzen nicht binnen drei Tagen vom Gericht bestätigt wird, tritt sie außer Kraft, auch wenn sie eine Auslieferung noch nicht zur Folge gehabt hat. Die gewonnenen Erkenntnisse dürfen nicht verwertet

werden. Damit im Zusammenhang stehende Unterlagen sind unverzüglich zu vernichten.

(3) Im Antrag sind anzugeben

1. die Person, gegen die sich die Maßnahme richtet, soweit möglich, mit Name und Anschrift,
2. bei einer Überwachung der Telekommunikation zusätzlich die Rufnummer oder eine andere Kennung des Telekommunikationsanschlusses oder die Kennung des Endgerätes, wenn diese allein diesem Endgerät zuzuordnen ist,
3. Art, Umfang und Dauer der Maßnahme,
4. im Falle des § 72 Absatz 3 auch eine möglichst genaue Bezeichnung des informationstechnischen Systems, in das zur Datenerhebung eingegriffen werden soll, sowie
5. der Sachverhalt.

(4) Zuständig ist das Landgericht, in dessen Bezirk das Zollkriminalamt seinen Sitz hat. Das Landgericht entscheidet durch eine Kammer, die mit drei Richtern einschließlich des Vorsitzenden besetzt ist. Für das Verfahren gelten die Bestimmungen des Gesetzes über das Verfahren in Familiensachen und in den Angelegenheiten der freiwilligen Gerichtsbarkeit entsprechend.

(5) Die Anordnung ergeht schriftlich. Sie enthält

1. soweit bekannt den Namen und die Anschrift der betroffenen Person, gegen die die Anordnung sich richtet,
2. bei einer Überwachung der Telekommunikation zusätzlich die Rufnummer oder eine andere Kennung des Telekommunikationsanschlusses oder die Kennung des Endgerätes, wenn diese allein diesem Endgerät zuzuordnen ist,
3. die Bestimmung von Art, Umfang und Dauer der Maßnahme,
4. im Falle des § 72 Absatz 3 auch eine möglichst genaue Bezeichnung des informationstechnischen Systems, in das zur Datenerhebung eingegriffen werden soll, sowie
5. die wesentlichen Gründe.

(6) In der Begründung der Anordnung sind deren Voraussetzungen und die wesentlichen Abwägungsgesichtspunkte darzulegen. Insbesondere sind einzel-fallbezogen anzugeben

1. die Bezeichnung der zu verhindernden Tat,
2. die Tatsachen, die die Annahme rechtfertigen, dass die Tat vorbereitet wird, sowie
3. die wesentlichen Erwägungen zur Erforderlichkeit und Verhältnismäßigkeit der Maßnahme.

(7) Die Anordnung ist auf höchstens drei Monate zu befristen. Eine Verlängerung der Anordnung um jeweils bis zu drei Monaten ist zulässig, soweit die Voraussetzungen fortbestehen und eine weitere Überwachung verhältnismäßig ist. Der Antrag auf Verlängerung der Anordnung ist von der Leitung des Zollkriminalamtes persönlich zu stellen. Ist die Leitung des Zollkriminalamtes verhindert, den Antrag persönlich zu stellen, so ist ihre Vertretung antragsberechtigt. Der Antrag ist unter Darstellung der bisherigen Ermittlungsergebnisse zu begründen. Für die Anordnung der Verlängerung gelten die Absätze 4 und 5 entsprechend. Wird eine Maß-

nahme nach § 72 Absatz 1, 2, 3 oder Absatz 4 aufgrund einer Verlängerung die Dauer von neun Monaten überschreiten, so entscheidet das Oberlandesgericht über die weiteren Verlängerungen. Liegen die Voraussetzungen der Anordnung nicht mehr vor, sind die aufgrund der Anordnung ergriffenen Maßnahmen unverzüglich zu beenden.

(8) Für gerichtliche Entscheidungen nach § 73 Absatz 1 oder 2 gelten Absatz 4 sowie § 48 Absatz 3 entsprechend.

§ 75

Verarbeitungs- und Durchführungsvorschriften

(1) Die angeordnete Telekommunikations-, Brief- und Postüberwachung nach § 72 Absatz 1, 2, 3 oder Absatz 4 ist durch das Zollkriminalamt vorzunehmen. Die Leitung der Maßnahme ist von einem Bediensteten mit der Befähigung zum Richteramt wahrzunehmen. § 11 Absatz 2 und 3 des Artikel 10-Gesetzes ist entsprechend anzuwenden.

(2) Im Falle einer Maßnahme nach § 72 Absatz 3 ist technisch sicherzustellen, dass

1. ausschließlich überwacht und aufgezeichnet werden können:
 - a) die laufende Telekommunikation (§ 72 Absatz 3 Satz 1) und
 - b) Inhalte und Umstände der Kommunikation, die ab dem Zeitpunkt der Anordnung nach § 74 Absatz 1 oder 2 auch während des laufenden Übertragungsvorgangs im öffentlichen Telekommunikationsnetz hätten überwacht und aufgezeichnet werden können (§ 72 Absatz 3 Satz 2),
2. an dem informationstechnischen System nur Veränderungen vorgenommen werden, die für die Datenerhebung unerlässlich sind, und
3. die vorgenommenen Veränderungen bei Beendigung der Maßnahme, soweit technisch möglich, automatisiert rückgängig gemacht werden.

Das eingesetzte Mittel ist nach dem Stand der Technik gegen unbefugte Nutzung zu schützen. Kopierte Daten sind nach dem Stand der Technik gegen Veränderung, unbefugte Löschung und unbefugte Kenntnisnahme zu schützen.

(3) Das Zollkriminalamt darf die im Rahmen der Maßnahmen erhobenen personenbezogenen Daten in Erfüllung seiner Aufgaben nach § 4 Absatz 2 verarbeiten

1. zum Zweck der Verhütung von Taten oder Handlungen im Sinne des § 72 Absatz 1 oder 2,
2. zur Verfolgung von Straftaten nach § 19 Absatz 1 bis 3, § 20 Absatz 1 oder 2, § 20a Absatz 1 bis 3, jeweils auch in Verbindung mit § 21, oder § 22a Absatz 1 bis 3 des Gesetzes über die Kontrolle von Kriegswaffen oder
3. zur Verfolgung von vorsätzlichen Straftaten nach den §§ 17 oder 18 des Außenwirtschaftsgesetzes.

(4) Das Zollkriminalamt prüft unverzüglich nach der Erhebung und sodann in Abständen von höchstens sechs Monaten, ob die Daten für die in § 72 Absatz 1 oder 2 bestimmten Zwecke erforderlich sind. Die Daten sind unverzüglich zu löschen, soweit sie nicht

1. für die in § 72 Absatz 1 oder 2 bestimmten Zwecke erforderlich sind,
2. zur Verfolgung einer Straftat im Sinne des Absatzes 3 Nummer 2 oder 3 benötigt werden,
3. für eine Übermittlung nach § 76 benötigt werden,
4. mehr für eine Benachrichtigung nach § 93 von Bedeutung sein können, oder
5. für eine gerichtliche Nachprüfung der Rechtmäßigkeit der Beschränkungsmaßnahme von Bedeutung sein können.

Die Löschung hat unter Aufsicht eines Bediensteten, der die Befähigung zum Richteramt hat, zu erfolgen. Zur Sicherung der ordnungsgemäßen Löschung sind in regelmäßigen Abständen von höchstens sechs Monaten Prüfungen durch einen Bediensteten, der die Befähigung zum Richteramt hat, durchzuführen; die Prüfungen sind zu dokumentieren. Die Tatsache der Löschung ist zu protokollieren. Die Dokumentation und die Protokolldaten dürfen ausschließlich für Zwecke der Datenschutzkontrolle nach § 84 verarbeitet werden. Sie sind sechs Monate nach der Benachrichtigung nach § 93 oder sechs Monate nach Erteilung der gerichtlichen Zustimmung über das endgültige Absehen von der Benachrichtigung nach § 93 Absatz 3 zu löschen. Ist die Datenschutzkontrolle noch nicht beendet, sind die Dokumentation und die Protokolldaten bis zu ihrem Abschluss aufzubewahren. Daten, die nur zum Zwecke einer Benachrichtigung nach § 93 oder der gerichtlichen Nachprüfung der Rechtmäßigkeit der Beschränkung gespeichert bleiben, sind in ihrer Verarbeitung einzuschränken und mit einem entsprechenden Einschränkungsvermerk zu versehen; sie dürfen nur zu diesem Zweck verarbeitet werden.

(5) Das Zollkriminalamt unterrichtet das Bundesministerium der Finanzen über den Zeitpunkt der Löschung von Daten im Sinne des Absatzes 4. Im Bundesministerium der Finanzen gespeicherte Daten zu Überwachungsmaßnahmen, deren Löschung angeordnet wurde, dürfen nicht mehr verarbeitet werden und sind ebenfalls unverzüglich zu löschen.

§ 76

Übermittlung von personenbezogenen Daten durch das Zollkriminalamt

(1) Das Zollkriminalamt kann die von ihm nach § 72 Absatz 1, 2, 3 oder Absatz 4 erhobenen personenbezogenen Daten zur Verhütung von Straftaten an die mit polizeilichen Aufgaben betrauten Behörden übermitteln, wenn sich aus den erhobenen personenbezogenen Daten selbst oder in Verbindung mit weiteren Kenntnissen im Einzelfall konkrete Anhaltspunkte ergeben, dass jemand als Täter oder Teilnehmer

1. Straftaten nach § 81 Absatz 1, § 89a, § 89c, § 94 Absatz 2, § 129a, auch in Verbindung mit § 129b Absatz 1, den §§ 130, 146, 151 bis 152a, 211, 212, 232a Absatz 1 bis 5, den §§ 232b, 239a, 239b, 249 bis 251, 255, 261, 305a, 306 bis 306c, 307 Absatz 1 bis 3, § 308 Absatz 1 bis 4, § 309 Absatz 1 bis 5, den §§ 313, 314, 315 Absatz 1, 3 oder Absatz 4, § 315b Absatz 3, den §§ 316a, 316b Absatz 1 oder 3 oder § 316c Absatz 1 oder 3 des Strafgesetzbuches begehen will oder begeht,

2. vorsätzliche Straftaten nach den §§ 17 oder 18 des Außenwirtschaftsgesetzes, den §§ 19 bis 20a oder 22a Absatz 1 Nummer 4, 5 oder 7, jeweils auch in Verbindung mit § 21 des Gesetzes über die Kontrolle von Kriegswaffen begehen will oder begeht,
3. Straftaten nach § 13 des Völkerstrafgesetzbuches begehen will oder begeht,
4. Straftaten, die in § 3 Absatz 1 Satz 1 Nummer 1 bis 5 und 7 und Satz 2 des Artikel 10-Gesetzes bezeichnet sind, begehen will oder begeht oder
5. Straftaten nach § 29a Absatz 1 Nummer 2, § 30 Absatz 1 Nummer 1 und 4 oder § 30a des Betäubungsmittelgesetzes begehen will oder begeht.

(2) Das Zollkriminalamt kann die von ihm nach § 72 Absatz 1, 2, 3 oder Absatz 4 erhobenen Daten zur Verfolgung von Straftaten an die zuständigen Behörden übermitteln, wenn sich aus den erhobenen personenbezogenen Daten selbst oder in Verbindung mit weiteren Kenntnissen im Einzelfall konkrete Anhaltspunkte ergeben, dass jemand als Täter oder Teilnehmer eine der in § 100a Absatz 2 der Strafprozessordnung genannten Straftaten begangen hat oder in Fällen, in denen der Versuch strafbar ist, zu begehen versucht hat.

(3) Das Zollkriminalamt kann die von ihm nach § 72 Absatz 1, 2, 3 oder Absatz 4 erhobenen personenbezogenen Daten an das Bundesamt für Wirtschaft und Ausfuhrkontrolle oder an das Bundesministerium für Wirtschaft und Technologie als Genehmigungsbehörde nach dem Gesetz über die Kontrolle von Kriegswaffen übermitteln, wenn bestimmte Tatsachen die Annahme begründen, dass die Kenntnis dieser Daten erforderlich ist

1. zur Aufklärung von Teilnehmern am Außenwirtschaftsverkehr über Umstände, die für die Einhaltung von Beschränkungen des Außenwirtschaftsverkehrs von Bedeutung sind, oder
2. im Rahmen eines Verfahrens zur Erteilung einer ausfuhrrechtlichen Genehmigung oder zur Unterrichtung von Teilnehmern am Außenwirtschaftsverkehr, soweit hierdurch eine Genehmigungspflicht für die Ausfuhr von Gütern begründet wird.

(4) Das Zollkriminalamt kann die von ihm nach § 72 Absatz 1, 2, 3 oder Absatz 4 erhobenen personenbezogenen Daten an die Verfassungsschutzbehörden des Bundes und der Länder sowie an den Militärischen Abschirmdienst übermitteln,

1. wenn sich aus den erhobenen personenbezogenen Daten selbst oder in Verbindung mit weiteren Kenntnissen im Einzelfall konkrete Anhaltspunkte ergeben, dass die Daten erforderlich sind zur Sammlung und Auswertung von Informationen über Bestrebungen in der Bundesrepublik Deutschland, die durch Anwendung von Gewalt oder darauf gerichtete Vorbereitungshandlungen gegen die in § 3 Absatz 1 Nummer 1, 3 und 4 des Bundesverfassungsschutzgesetzes genannten Schutzgüter gerichtet sind, oder
2. wenn sich aus den erhobenen personenbezogenen Daten selbst oder in Verbindung mit weiteren Kenntnissen im Einzelfall konkrete Anhaltspunkte für sicherheitsgefährdende oder geheimdienstliche Tätigkeiten für eine fremde Macht ergeben.

(5) Das Zollkriminalamt kann die von ihm nach § 72 Absatz 1, 2, 3 oder Absatz 4 erhobenen personenbezogenen Daten an den Bundesnachrichtendienst übermitteln, wenn sich aus den erhobenen personenbezogenen Daten selbst oder in Verbindung mit weiteren Kenntnissen im Einzelfall konkrete Anhaltspunkte ergeben, dass diese Daten für die Erfüllung der Aufgaben des Bundesnachrichtendienstes nach § 1 Absatz 2 des Gesetzes über den Bundesnachrichtendienst zur Sammlung von Informationen über die in § 5 Absatz 1 Satz 3 Nummer 1 bis 3 des Artikel 10-Gesetzes genannten Gefahrenbereiche erforderlich sind.

(6) Das Zollkriminalamt kann die von ihm nach § 72 Absatz 1, 2, 3 oder Absatz 4 erhobenen personenbezogenen Daten zur Verhütung von vorsätzlichen Straftaten gemäß den §§ 17 und 18 des Außenwirtschaftsgesetzes nach den §§ 19 bis 21 und 22a Absatz 1 Nummer 4, 5 oder 7 des Gesetzes über die Kontrolle von Kriegswaffen an die mit der Ausfuhrabfertigung befassenen Zolldienststellen der Mitgliedstaaten der Europäischen Union auf der Grundlage der zwischenstaatlichen Vereinbarungen über die gegenseitige Rechts- und Amtshilfe übermitteln, wenn sich aus den erhobenen personenbezogenen Daten selbst oder in Verbindung mit weiteren Kenntnissen im Einzelfall konkrete Anhaltspunkte ergeben, dass derartige Straftaten begangen werden sollen.

(7) Das Zollkriminalamt kann unter Beachtung der §§ 78 bis 80 des Bundesdatenschutzgesetzes die von ihm nach § 72 Absatz 1, 2, 3 oder Absatz 4 erhobenen personenbezogenen Daten an die für die Verhütung oder Verfolgung von Straftaten zuständigen ausländischen öffentlichen sowie zwischen- und überstaatlichen Einrichtungen, die mit Aufgaben der Verhütung oder Verfolgung von Straftaten befasst sind, übermitteln, wenn

1. sich aus den erhobenen personenbezogenen Daten selbst oder in Verbindung mit weiteren Kenntnissen im Einzelfall konkrete Anhaltspunkte ergeben, dass die Übermittlung zur Abwehr einer erheblichen Gefahr für außen- und sicherheitspolitische Belange der Bundesrepublik Deutschland oder erhebliche Sicherheitsinteressen des Empfängers erforderlich ist,
2. überwiegende schutzwürdige Interessen des Betroffenen nicht entgegenstehen und
3. davon auszugehen ist, dass die Verarbeitung der Daten beim Empfänger in Einklang mit grundlegenden rechtsstaatlichen Prinzipien erfolgt, insbesondere ein angemessener Datenschutzstandard gewährleistet ist.

(8) Die Übermittlung nach den Absätzen 1 bis 7 ist nur zulässig, wenn sie zur Erfüllung der Aufgaben des Dritten, an den die Daten übermittelt werden, erforderlich ist. Sind mit personenbezogenen Daten, die übermittelt werden, weitere Daten der betroffenen Person oder einer anderen Person in Akten so verbunden, dass eine Trennung nicht oder nur mit unververtretbarem Aufwand möglich ist, ist die Übermittlung auch dieser Daten zulässig; eine Verarbeitung dieser Daten ist unzulässig. Die Verantwortung für die Zulässigkeit der Übermittlung trägt das Zollkriminalamt. Über die Übermittlung entscheidet ein Bediensteter des Zollkriminalamtes, der die Befähigung zum Richteramt hat. Das

Zollkriminalamt hat die Übermittlung und ihren Anlass zu dokumentieren.

(9) Die Stelle, an die die Daten übermittelt werden, darf die Daten nur für die Zwecke verarbeiten, zu deren Erfüllung sie ihr übermittelt worden sind oder hätten übermittelt werden dürfen. Sie prüft unverzüglich und sodann in Abständen von höchstens sechs Monaten, ob die übermittelten Daten für diese Zwecke erforderlich sind. Soweit die Daten für diese Zwecke nicht erforderlich sind, sind sie unverzüglich zu löschen. Die Löschung erfolgt unter Aufsicht eines Bediensteten, der die Befähigung zum Richteramt hat. Die Löschung ist zu protokollieren.

(10) Abweichend von Absatz 9 ist bei Übermittlungen ins Ausland die Stelle, an die die Daten übermittelt werden, darauf hinzuweisen, dass

1. die übermittelten Daten nur zu dem Zweck verarbeitet werden dürfen, zu dem sie übermittelt wurden,
2. eine angebrachte Kennzeichnung beizubehalten ist und
3. das Zollkriminalamt sich vorbehält, Auskunft über die Verarbeitung einzuholen.

§ 77

Erhebung von Telekommunikations- verkehrsdaten und Nutzungsdaten

(1) Das Zollkriminalamt kann unter den Voraussetzungen des § 72 Absatz 1, 2 oder Absatz 4 auch ohne Wissen des Betroffenen Verkehrsdaten (§ 96 Absatz 1 des Telekommunikationsgesetzes) bei denjenigen erheben, die geschäftsmäßig Telekommunikationsdienste erbringen oder daran mitwirken, soweit die Erhebung für die Erforschung des Sachverhalts oder die Ermittlung des Aufenthaltsortes der betroffenen Person erforderlich ist. Die Erhebung von Standortdaten in Echtzeit ist zulässig.

(2) Das Zollkriminalamt kann unter den Voraussetzungen des Absatzes 1 von denjenigen, die geschäftsmäßig eigene oder fremde Telemedien zur Nutzung bereithalten oder den Zugang zur Nutzung vermitteln, Auskunft über Nutzungsdaten (§ 15 Absatz 1 des Telemediengesetzes) verlangen. Die Auskunft darf auch über zukünftige Nutzungsdaten angeordnet werden. Der Diensteanbieter hat die Nutzungsdaten dem Zollkriminalamt unverzüglich auf dem vom Zollkriminalamt bestimmten Weg zu übermitteln.

(3) § 74 gilt entsprechend mit der Maßgabe, dass sich die Maßnahme nur gegen Personen im Sinne des § 72 Absatz 1, 2 oder Absatz 4 richten darf. Abweichend von § 74 Absatz 3 Nummer 2 und Absatz 5 Satz 2 Nummer 2 genügt eine räumlich und zeitlich hinreichend bestimmte Bezeichnung der Telekommunikation, wenn die Erreichung des Zwecks der Maßnahme auf andere Weise aussichtslos oder wesentlich erschwert wäre.

(4) § 2 Absatz 1 Satz 3 und 5 des Artikel 10-Gesetzes, § 75 Absatz 3 bis 5 sowie § 76 gelten entsprechend.

§ 78

**Identifizierung und
Lokalisierung von Mobilfunkkarten
und Telekommunikationsendgeräten**

(1) Das Zollkriminalamt kann unter den Voraussetzungen des § 72 Absatz 1, 2 oder Absatz 4 durch technische Mittel Folgendes ermitteln:

1. die Gerätenummer eines Telekommunikationsendgeräts und die Kartenummer der darin verwendeten Karte sowie
2. den Standort eines Telekommunikationsendgeräts.

(2) Personenbezogene Daten Dritter dürfen anlässlich einer Maßnahme nach Absatz 1 nur erhoben werden, wenn dies aus technischen Gründen zur Erreichung des Zwecks nach Absatz 1 unvermeidbar ist. Über den Datenabgleich zur Ermittlung der gesuchten Geräte- und Kartenummer hinaus dürfen sie nicht verarbeitet werden. Die personenbezogenen Daten Dritter sind nach Beendigung der Maßnahme unverzüglich zu löschen.

(3) § 74 Absatz 1, 2, 5 Satz 1 und Absatz 7 Satz 8 gilt entsprechend. Die Anordnung ist auf höchstens sechs Monate zu befristen. Eine Verlängerung um jeweils nicht mehr als sechs Monate ist zulässig, soweit die in Absatz 1 bezeichneten Voraussetzungen fortbestehen.

(4) Aufgrund der Anordnung einer Maßnahme nach Absatz 1 Nummer 2 hat jeder, der Telekommunikationsdienste erbringt oder daran mitwirkt, dem Zollkriminalamt die für die Ermittlung des Standortes des Telekommunikationsendgeräts erforderliche Geräte- und Kartenummer unverzüglich mitzuteilen.

(5) § 75 Absatz 3 bis 5 sowie § 76 gelten entsprechend.

§ 79

Verschwiegenheitspflicht

Werden Maßnahmen nach den §§ 72, 77 oder § 78 vorgenommen, so darf diese Tatsache von Personen, die geschäftsmäßig Post- oder Telekommunikationsdienste erbringen oder an der Erbringung solcher Dienste mitwirken, anderen nicht mitgeteilt werden.

§ 80

Unterrichtung des Deutschen Bundestages

Das Bundesministerium der Finanzen unterrichtet in Abständen von höchstens sechs Monaten ein Gremium, das aus neun vom Deutschen Bundestag bestimmten Abgeordneten besteht, über die Durchführung der Maßnahmen nach diesem Unterabschnitt, auch in Verbindung mit den §§ 82 und 93 sowie den §§ 105 und 106; dabei ist in Bezug auf die im Berichtszeitraum durchgeführten Maßnahmen nach diesen Vorschriften insbesondere über deren Anlass, Umfang, Dauer, Ergebnis und Kosten sowie die Benachrichtigung betroffener Personen von diesen Maßnahmen zu berichten.

**Unterabschnitt 3
Zeugenschutz**

§ 81

Zeugenschutzmaßnahmen

(1) Das Zollkriminalamt kann zur Erfüllung seiner Aufgabe nach § 7 Absatz 2, soweit nicht dieses Gesetz oder das Zeugenschutz-Harmonisierungsgesetz die Befugnisse besonders regelt, die erforderlichen Maßnahmen treffen, um eine im Einzelfall bestehende Gefahr für Leib, Leben, Gesundheit, Freiheit der Willensentschließung und -betätigung oder wesentliche Vermögenswerte der in § 7 Absatz 2 genannten Personen abzuwehren.

(2) Regelungen über den Zeugenschutz, die durch andere Gesetze getroffen werden, bleiben unberührt.

(3) Die §§ 15 bis 20 Absatz 1 des Bundespolizeigesetzes gelten entsprechend. Kosten, die dem Zollkriminalamt durch die unmittelbare Ausführung einer Maßnahme oder die Sicherstellung und Verwahrung entstehen, sind vom Verantwortlichen zu tragen. Mehrere Verantwortliche haften als Gesamtschuldner. Die Kosten können im Verwaltungsvollstreckungsverfahren beigetrieben werden.

(4) § 53 Absatz 3 gilt entsprechend mit der Maßgabe, dass an die Stelle der Behörden des Zollfahndungsdienstes das Zollkriminalamt und an die Stelle der Aufgaben in Bezug auf Sicherungs- und Schutzmaßnahmen Aufgaben des Zeugenschutzes treten.

(5) Die §§ 54 bis 62 gelten entsprechend.

(6) Zeugenschutzmaßnahmen dürfen auch nach rechtskräftigem Abschluss des Strafverfahrens, in dem die Aussage erfolgt ist, fortgeführt werden. Für den Fall, dass noch die Strafvollstreckung betrieben wird, sind diese im Einvernehmen mit der Strafvollstreckungsbehörde durchzuführen und zu beenden. Im Falle fortdauernder Inhaftierung ist zusätzlich das Einvernehmen mit der Justizvollzugsbehörde herzustellen.

Abschnitt 4

Verfahrensregelungen

§ 82

**Schutz zeugnisverweigerungs-
berechtigter Berufsgeheimnisträger**

(1) Maßnahmen nach diesem Kapitel, die sich gegen eine in § 53 Absatz 1 Satz 1 Nummer 1 bis 3 oder Nummer 4 der Strafprozessordnung genannte Person richten und voraussichtlich Erkenntnisse erbringen würden, über die diese das Zeugnis verweigern dürfte, sind unzulässig. Dennoch erlangte Erkenntnisse dürfen nicht verwertet werden. Aufzeichnungen hierüber sind unverzüglich zu löschen. Die Tatsache ihrer Erlangung und Löschung ist zu dokumentieren. Die Sätze 2 bis 4 gelten entsprechend, wenn durch eine in Satz 1 bezeichnete Maßnahme, die sich nicht gegen eine in Satz 1 in Bezug genommene Person richtet, von einer dort in Bezug genommenen Person Erkenntnisse erlangt werden, über die sie das Zeugnis verweigern dürfte. Für Personen nach § 53 Absatz 1 Satz 1 Nummer 3 der Strafprozessordnung gelten die Sätze 1 bis 5 nur, soweit es sich um Rechtsanwälte oder Kammerrechtsbeistände

handelt; die Bestimmungen der §§ 102 und 103 der Abgabenordnung über Auskunfts- und Vorlageverweigerungsrechte in Besteuerungsverfahren bleiben unberührt.

(2) Soweit durch eine in Absatz 1 Satz 1 bezeichnete Maßnahme eine in § 53 Absatz 1 Satz 1 Nummer 3 bis 3b oder Nummer 5 der Strafprozessordnung genannte Person betroffen wäre und dadurch voraussichtlich Erkenntnisse erlangt würden, über die diese Person das Zeugnis verweigern dürfte, ist dies im Rahmen der Prüfung der Verhältnismäßigkeit unter Würdigung des öffentlichen Interesses an den von dieser Person wahrgenommenen Aufgaben und des Interesses an der Geheimhaltung der dieser Person anvertrauten oder bekannt gewordenen Tatsachen besonders zu berücksichtigen. Soweit hiernach geboten, ist die Maßnahme zu unterlassen oder, soweit dies möglich ist, zu beschränken. Für Personen nach § 53 Absatz 1 Satz 1 Nummer 3 der Strafprozessordnung gelten die Sätze 1 und 2 nur, soweit es sich nicht um Rechtsanwälte oder Kammerrechtsbeistände handelt.

(3) Die Absätze 1 und 2 gelten für die in § 53a Absatz 1 Satz 1 der Strafprozessordnung genannten Personen entsprechend.

(4) Die Absätze 1 bis 3 gelten nicht, sofern Tatsachen die Annahme rechtfertigen, dass die zeugnisverweigerungsberechtigte Person für die Gefahr verantwortlich ist.

§ 83

Ausschluss der aufschiebenden Wirkung

Widerspruch und Anfechtungsklage gegen unaufschiebbare Anordnungen und Maßnahmen nach diesem Gesetz, deren gerichtliche Überprüfung den Gerichten der Verwaltungsgerichtsbarkeit obliegt, haben keine aufschiebende Wirkung.

Kapitel 4

Datenschutz und Datensicherheit

Abschnitt 1

Datenschutzaufsicht

§ 84

Aufgaben und Befugnisse der oder des Bundesbeauftragten für den Datenschutz und die Informationsfreiheit

(1) Die oder der Bundesbeauftragte für den Datenschutz und die Informationsfreiheit führt mindestens alle zwei Jahre Kontrollen der Datenverarbeitung

1. bei Maßnahmen nach den §§ 47, 62, 72, 77 und 78 sowie
2. der Übermittlungen nach den §§ 23, 67 und 76 Absatz 7

durch. Diese Kontrollen erfolgen unbeschadet ihrer oder seiner in § 14 des Bundesdatenschutzgesetzes genannten Aufgaben. Die oder der Bundesbeauftragte für den Datenschutz und die Informationsfreiheit kontrolliert darüber hinaus mindestens alle zwei Jahre, ob Zugriffe auf personenbezogene Daten im Zollfahndungsinformationssystem und nur innerhalb der Zu-

griffsberechtigungen nach § 15 Absatz 2 und 3 erfolgen.

(2) Sofern die oder der Bundesbeauftragte für den Datenschutz und die Informationsfreiheit Verstöße nach § 16 Absatz 2 des Bundesdatenschutzgesetzes beanstandet hat, kann sie oder er geeignete Maßnahmen anordnen, wenn dies zur Beseitigung eines erheblichen Verstoßes gegen datenschutzrechtliche Vorschriften erforderlich ist.

Abschnitt 2

Datenschutzbeauftragte oder Datenschutzbeauftragter

§ 85

Benennung der oder des Datenschutzbeauftragten

(1) Die Generalzolldirektion benennt im Einvernehmen mit dem Bundesministerium der Finanzen schriftlich eine oder einen für das Zollkriminalamt zuständige oder zuständigen Datenschutzbeauftragte oder Datenschutzbeauftragten.

(2) Die Zollfahndungsämter benennen jeweils eine Datenschutzbeauftragte oder einen Datenschutzbeauftragten.

(3) Die Abberufung der in den Absätzen 1 und 2 genannten Datenschutzbeauftragten kann nur in entsprechender Anwendung des § 626 des Bürgerlichen Gesetzbuchs erfolgen. Über die Abberufung der oder des in Absatz 1 genannten Datenschutzbeauftragten ist ferner das Einvernehmen mit dem Bundesministerium der Finanzen herzustellen.

(4) Im Übrigen ist § 5 des Bundesdatenschutzgesetzes anzuwenden.

§ 86

Aufgaben der oder des Datenschutzbeauftragten

(1) Die oder der in § 85 Absatz 1 genannte Datenschutzbeauftragte arbeitet mit den in § 71 Absatz 1 des Bundeskriminalamtgesetzes und in § 85 Absatz 2 genannten Datenschutzbeauftragten zusammen unbeschadet der allen Datenschutzbeauftragten der Behörden des Zollfahndungsdienstes obliegenden Aufgaben nach § 7 des Bundesdatenschutzgesetzes. Diese Zusammenarbeit umfasst insbesondere den Informations- und Erfahrungsaustausch über Fragen zur Datenverarbeitung grundsätzlicher Art.

(2) Die Tätigkeit der oder des in § 85 genannten Datenschutzbeauftragten erstreckt sich jeweils auch auf personenbezogene Daten, die einem Berufs- oder besonderen Amtsgeheimnis, insbesondere dem Steuergeheimnis nach § 30 der Abgabenordnung, unterliegen.

§ 87

Stellung der oder des Datenschutzbeauftragten und Zusammenarbeit mit der oder dem Bundesbeauftragten für den Datenschutz und die Informationsfreiheit

(1) Die oder der in § 85 Absatz 1 genannte Datenschutzbeauftragte ist der Leitung der Generalzolldirek-

tion unmittelbar unterstellt. Satz 1 gilt für die in § 85 Absatz 2 genannten Datenschutzbeauftragten mit der Maßgabe, dass an die Stelle der Leitung der Generalzolldirektion die jeweilige Behördenleitung tritt.

(2) Die in § 85 Absatz 1 und 2 genannten Datenschutzbeauftragten können sich zur Erfüllung ihrer Aufgabe in Zweifelsfällen an die Bundesbeauftragte oder den Bundesbeauftragten für den Datenschutz und die Informationsfreiheit wenden, nachdem sie das Benehmen mit der jeweiligen Behördenleitung hergestellt haben; bei Unstimmigkeiten zwischen der oder dem Datenschutzbeauftragten nach § 85 Absatz 2 und der Leitung des jeweiligen Zollfahndungsamtes entscheidet das Zollkriminalamt, bei Unstimmigkeiten zwischen der oder dem Datenschutzbeauftragten nach § 85 Absatz 1 und der Leitung der Generalzolldirektion entscheidet das Bundesministerium der Finanzen.

Abschnitt 3

Datenschutzrechtliche Verantwortung

§ 88

Datenschutzrechtliche Verantwortung im Zollfahndungsinformationssystem

(1) Das Zollkriminalamt hat die Einhaltung der Regelungen zur Führung des Zollfahndungsinformationssystems zu überwachen.

(2) Im Rahmen des Zollfahndungsinformationssystems obliegt die datenschutzrechtliche Verantwortung für die Daten, die bei der Zentralstelle gespeichert sind, den Stellen, die die Daten unmittelbar erfassen. Die datenschutzrechtliche Verantwortung umfasst:

1. die Rechtmäßigkeit der Erhebung sowie
2. die Zulässigkeit der Erfassung sowie die Richtigkeit und Aktualität der Daten.

Die verantwortliche Stelle muss feststellbar sein. Die Verantwortung für die Zulässigkeit des Abrufs im automatisierten Verfahren trägt der Empfänger.

§ 89

Datenschutzrechtliche Verantwortung für die Tätigkeit der den deutschen Auslandsvertretungen zugeordneten Zollverbindungsbeamtinnen und Zollverbindungsbeamten

Die datenschutzrechtliche Verantwortung für die Tätigkeit der Zollverbindungsbeamtinnen und Zollverbindungsbeamten, die den deutschen Auslandsvertretungen zugeordnet sind, verbleibt beim Zollkriminalamt.

Abschnitt 4

Errichtungsanordnung

§ 90

Errichtungsanordnung für automatisierte Dateisysteme

(1) Das Zollkriminalamt hat für automatisierte Dateisysteme, die die Behörden des Zollfahndungsdienstes zur Verarbeitung personenbezogener Daten führen, in einer Errichtungsanordnung, die der Zustimmung des Bundesministeriums der Finanzen bedarf, festzulegen:

1. Bezeichnung der verantwortlichen Stelle,

2. Rechtsgrundlage und Zweck der Verarbeitung,
3. Personenkreis, über den Daten gespeichert werden,
4. Art der zu speichernden personenbezogenen Daten,
5. Arten der personenbezogenen Daten, die der Erschließung der Sammlung dienen,
6. Anlieferung oder Eingabe der zu speichernden Daten,
7. Voraussetzungen, unter denen gespeicherte personenbezogene Daten an welche Empfänger und in welchen Verfahren übermittelt werden,
8. Prüffristen und Speicherdauer sowie
9. Protokollierung.

Die oder der Bundesbeauftragte für den Datenschutz und die Informationsfreiheit ist vor Erlass einer Errichtungsanordnung anzuhören.

(2) Absatz 1 findet auf automatisierte Dateisysteme, die nur vorübergehend geführt und innerhalb von sechs Monaten beendet werden, keine Anwendung; dies gilt nicht, soweit in ihnen personenbezogene Daten verarbeitet werden, die aus Maßnahmen nach den §§ 47, 62, 72, 77 und 78 erlangt wurden.

(3) Ist im Hinblick auf die Dringlichkeit der Aufgabenerfüllung eine Mitwirkung der in Absatz 1 genannten Stelle nicht möglich, so kann das Zollkriminalamt eine Sofortanordnung treffen. Das Verfahren nach Absatz 1 ist unverzüglich nachzuholen.

(4) In angemessenen Abständen ist die Notwendigkeit der Weiterführung oder Änderung der Verarbeitungen zu überprüfen.

Abschnitt 5

Pflichten des Zollfahndungsdienstes

§ 91

Protokollierung

(1) Die Protokollierung nach § 76 des Bundesdatenschutzgesetzes erfolgt zu Verarbeitungsvorgängen im Zollfahndungsinformationssystem ergänzend zu den dort genannten Anforderungen in einer Weise, dass die Protokolle

1. den in § 85 Absatz 1 und 2 genannten Beauftragten und der oder dem Bundesbeauftragten für den Datenschutz und die Informationsfreiheit in elektronisch auswertbarer Form für die Überprüfung der Rechtmäßigkeit der Datenverarbeitung zur Verfügung stehen und
2. eine Überprüfung ermöglichen, dass Zugriffe auf personenbezogene Daten im Zollfahndungsinformationssystem innerhalb der Zugriffsberechtigungen nach § 15 Absatz 2 und 3 erfolgen.

Das Zollkriminalamt hat insbesondere den Zeitpunkt, die Angaben, die die Feststellung der aufgerufenen Datensätze ermöglichen, sowie die für den Zugriff verantwortliche Dienststelle zu protokollieren.

(2) Die nach § 76 des Bundesdatenschutzgesetzes und unter Beachtung des Absatzes 1 generierten Protokolldaten sind nach zwölf Monaten zu löschen.

§ 92

Dokumentation bei verdeckten Maßnahmen

(1) Bei der Erhebung von Daten nach den §§ 47, 62, 72, 77 und 78 sind zu dokumentieren:

1. das zur Datenerhebung eingesetzte Mittel,
2. der Zeitpunkt des Einsatzes,
3. Angaben, die die Feststellung der erhobenen Daten ermöglichen, sowie
4. die Organisationseinheit, die die Maßnahme durchführt.

(2) Zu dokumentieren sind auch

1. bei Maßnahmen nach § 47 Absatz 2 Nummer 1 (längerfristige Observation) die Zielperson sowie die erheblich mitbetroffenen Personen,
2. bei Maßnahmen nach § 47 Absatz 2 Nummer 2 Buchstabe a (Einsatz technischer Mittel außerhalb von Wohnungen zur Anfertigung von Bildaufzeichnungen) die Zielperson sowie die erheblich mitbetroffenen Personen,
3. bei Maßnahmen nach § 47 Absatz 2 Nummer 2 Buchstabe b (Einsatz technischer Mittel außerhalb von Wohnungen zum Abhören oder Aufzeichnen des nichtöffentlich gesprochenen Wortes) die Zielperson sowie die erheblich mitbetroffenen Personen,
4. bei Maßnahmen nach § 47 Absatz 2 Nummer 3 (Einsatz Vertrauensperson) oder nach § 47 Absatz 2 Nummer 4 (Einsatz Verdeckter Ermittler)
 - a) die Zielperson,
 - b) die erheblich mitbetroffenen Personen sowie
 - c) die Personen, deren nicht allgemein zugängliche Wohnung die Vertrauensperson oder der Verdeckte Ermittler betreten hat,
5. bei Maßnahmen nach § 62 (Eigensicherung durch Einsatz technischer Mittel), bei denen Vorgänge außerhalb von Wohnungen erfasst wurden, die Zielperson sowie die erheblich mitbetroffenen Personen,
6. bei Maßnahmen nach § 62 (Eigensicherung durch Einsatz technischer Mittel innerhalb von Wohnungen), bei denen Vorgänge innerhalb von Wohnungen erfasst wurden,
 - a) die Zielperson,
 - b) die erheblich mitbetroffenen Personen sowie
 - c) die Personen, deren nicht allgemein zugängliche Wohnung die beauftragte Person betreten hat,
7. bei Maßnahmen nach § 72 (Beschränkung des Brief-, Post- und Fernmeldegeheimnisses)
 - a) die Beteiligten der überwachten Telekommunikation,
 - b) im Falle, dass die Überwachung mit einem Eingriff in von der betroffenen Person genutzte informationstechnische Systeme verbunden ist, die Angaben zur Identifizierung des informationstechnischen Systems und die daran vorgenommenen nicht nur flüchtigen Veränderungen, sowie
 - c) der Absender und Adressat der Postsendung sowie die Art und die Anzahl der überwachten Postsendungen,

8. bei Maßnahmen nach § 77 Absatz 1 (Erhebung von Verkehrsdaten) die Beteiligten der betroffenen Telekommunikation,
9. bei Maßnahmen nach § 77 Absatz 2 (Erhebung von Nutzungsdaten) der Nutzer und
10. bei Maßnahmen nach § 78 (Identifizierung und Lokalisierung von Mobilfunkkarten und Telekommunikationsendgeräten) die Zielperson.

(3) Nachforschungen zur Feststellung der Identität einer in Absatz 2 bezeichneten Person sind nur vorzunehmen, wenn dies unter Berücksichtigung der Eingriffsintensität der Maßnahme gegenüber dieser Person, des Aufwands für die Feststellung ihrer Identität sowie der daraus für diese oder andere Personen folgenden Beeinträchtigungen geboten ist. Die Zahl der Personen, hinsichtlich derer Nachforschungen nach Satz 1 unterblieben sind, ist zu dokumentieren.

(4) Die Daten nach den Absätzen 1 und 2 dürfen nur verarbeitet werden für Zwecke der Benachrichtigung nach § 93 und um der betroffenen Person oder einer dazu befugten öffentlichen Stelle die Prüfung zu ermöglichen, ob die Maßnahme rechtmäßig durchgeführt worden ist. Sie sind bis zum Abschluss der Datenschutzkontrolle nach § 84 Absatz 1 aufzubewahren und sodann zu löschen, es sei denn, dass sie für den in Satz 1 genannten Zweck noch erforderlich sind.

§ 93

Benachrichtigung bei verdeckten und eingriffsintensiven Maßnahmen

(1) Über eine Maßnahme sind zu benachrichtigen im Falle

1. des § 10 Absatz 1 Satz 2 und Absatz 2 sowie des § 30 Absatz 1 Satz 2 und Absatz 2 die von einer Beauskunftung betroffenen Personen,
2. des § 47 Absatz 2 Nummer 1 und 2 (längerfristige Observation, Bildaufnahmen oder Bildaufzeichnungen, Abhören und Aufzeichnen des nichtöffentlich gesprochenen Wortes außerhalb von Wohnungen) die Zielperson sowie die erheblich mitbetroffenen Personen,
3. des § 47 Absatz 2 Nummer 3 und 4 (Einsatz Vertrauensperson, Einsatz Verdeckter Ermittler)
 - a) die Zielperson,
 - b) die erheblich mitbetroffenen Personen sowie
 - c) die Personen, deren nicht allgemein zugängliche Wohnung die Vertrauensperson oder der Verdeckte Ermittler betreten hat,
4. des § 62 (Einsatz technischer Mittel zur Eigensicherung), soweit Vorgänge außerhalb von Wohnungen erfasst wurden, die Zielperson sowie die erheblich mitbetroffenen Personen,
5. des § 62 (Einsatz technischer Mittel zur Eigensicherung), soweit Vorgänge innerhalb von Wohnungen erfasst wurden,
 - a) die Zielperson,
 - b) die erheblich mitbetroffenen Personen sowie
 - c) die Personen, deren nicht allgemein zugängliche Wohnung die Vertrauensperson oder der Verdeckte Ermittler betreten hat,

6. des § 72 (Beschränkung des Brief-, Post- und Fernmeldegeheimnisses)
 - a) die Beteiligten der überwachten Telekommunikation sowie
 - b) die Absender und Adressaten der überwachten Postsendungen,
7. des § 77 Absatz 1 (Erhebung von Verkehrsdaten) die Beteiligten der betroffenen Telekommunikation,
8. des § 77 Absatz 2 (Erhebung von Nutzungsdaten) der Nutzer und
9. des § 78 (Identifizierung und Lokalisierung von Mobilfunkkarten und Telekommunikationsendgeräten) die Zielperson.

Die Benachrichtigung unterbleibt, wenn ihr überwiegende schutzwürdige Belange einer betroffenen Person entgegenstehen. Zudem kann die Benachrichtigung einer in Absatz 1 Nummer 6 und 7 bezeichneten Person, gegen die sich die Maßnahme nicht gerichtet hat, unterbleiben, wenn diese von der Maßnahme nur unerheblich betroffen ist und anzunehmen ist, dass sie kein Interesse an einer Benachrichtigung hat. Nachforschungen zur Feststellung der Identität einer in Satz 1 bezeichneten Person sind nur vorzunehmen, wenn dies unter Berücksichtigung der Eingriffsintensität der Maßnahme gegenüber dieser Person, des Aufwands für die Feststellung ihrer Identität sowie der daraus für diese oder andere Personen folgenden Beeinträchtigungen geboten ist. Die Gründe für das Absehen von der Benachrichtigung sind zu dokumentieren.

(2) Die Benachrichtigung erfolgt, sobald dies ohne Gefährdung des Zwecks der Maßnahme, des Bestandes des Staates, von Leib, Leben oder Freiheit einer Person oder bedeutender Vermögenswerte möglich ist. Im Falle des § 47 Absatz 2 Nummer 3 und 4 sowie des § 62 erfolgt die Benachrichtigung erst, sobald dies auch ohne Gefährdung der Möglichkeit der weiteren Verwendung der Vertrauensperson oder des Verdeckten Ermittlers möglich ist. Wird wegen des zugrunde liegenden Sachverhaltes ein strafrechtliches Ermittlungsverfahren geführt, entscheidet die Strafverfolgungsbehörde entsprechend den Vorschriften des Strafverfahrensrechts über den Zeitpunkt der Benachrichtigung. Wird die Benachrichtigung aus einem der vorgenannten Gründe zurückgestellt, ist dies zu dokumentieren.

(3) Erfolgt die nach Absatz 2 zurückgestellte Benachrichtigung nicht binnen zwölf Monaten nach Beendigung der Maßnahme, bedarf die weitere Zurückstellung der gerichtlichen Zustimmung. Das Gericht bestimmt die Dauer der weiteren Zurückstellung. Verlängerungen der Zurückstellungsdauer sind zulässig. Fünf Jahre nach Beendigung der Maßnahme kann mit gerichtlicher Zustimmung endgültig von der Benachrichtigung abgesehen werden, wenn die Voraussetzungen für die Benachrichtigung mit an Sicherheit grenzender Wahrscheinlichkeit auch in Zukunft nicht eintreten werden. Sind mehrere Maßnahmen in einem engen zeitlichen Zusammenhang durchgeführt worden, beginnt die in Satz 1 genannte Frist mit der Beendigung der letzten Maßnahme. Die gerichtliche Zuständigkeit bestimmt sich nach den für die Anordnung der jeweiligen Maßnahme geltenden Vorschriften.

(4) Auch nach Erledigung einer der in Absatz 1 genannten Maßnahme können betroffene Personen binnen zwei Wochen nach ihrer Benachrichtigung die Überprüfung der Rechtmäßigkeit der Anordnung sowie der Art und Weise des Vollzugs beantragen. Hierauf ist im Rahmen der Benachrichtigung hinzuweisen. Über den Antrag entscheidet das Gericht, das für die Anordnung der Maßnahme zuständig gewesen ist. Gegen die Entscheidung ist die sofortige Beschwerde statthaft.

§ 94

Benachrichtigung bei Ausschreibungen

(1) Ist eine Ausschreibung zur Feststellung und Unterrichtung oder zur verdeckten Registrierung nach

1. Artikel 5 Absatz 1 des Beschlusses 2009/917/JI des Rates vom 30. November 2009 über den Einsatz der Informationstechnologie im Zollbereich (ABl. L 323 vom 10.12.2009, S. 20; L 234 vom 4.9.2010, S. 17) in der jeweils geltenden Fassung oder
2. Artikel 27 Absatz 1 der Verordnung (EG) Nr. 515/97 des Rates vom 13. März 1997 über die gegenseitige Amtshilfe zwischen Verwaltungsbehörden der Mitgliedstaaten und die Zusammenarbeit dieser Behörden mit der Kommission im Hinblick auf die ordnungsgemäße Anwendung der Zoll- und der Agrarregelung (ABl. L 82 vom 22.3.1997, S. 1; L 123 vom 15.5.1997, S. 25; L 121 vom 14.5.2015, S. 28), die zuletzt durch die Verordnung (EU) 2015/1525 (ABl. L 243 vom 18.9.2015, S. 1) geändert worden ist, in der jeweils geltenden Fassung,

durch eine Stelle der Bundesrepublik Deutschland in das jeweilige Informationssystem eingegeben worden, so hat das Zollkriminalamt im Einvernehmen mit der Stelle, die die Ausschreibung veranlasst hat, den Betroffenen nach Beendigung der Ausschreibung über die Maßnahme zu benachrichtigen, soweit die Benachrichtigung nicht aufgrund anderer gesetzlicher Bestimmungen vorgesehen ist.

(2) Die Benachrichtigung unterbleibt, wenn dadurch die Durchführung einer rechtmäßigen Aufgabe im Zusammenhang mit der Ausschreibung gefährdet würde. Die Stelle, die die Ausschreibung veranlasst hat, unterrichtet das Zollkriminalamt über die Löschung und darüber, ob der Betroffene benachrichtigt werden kann.

(3) Erfolgt die nach Absatz 2 Satz 1 zurückgestellte Benachrichtigung nicht binnen zwölf Monaten nach Beendigung der Ausschreibung, bedarf die weitere Zurückstellung auf Antrag der Stelle, die die Ausschreibung veranlasst hat, der gerichtlichen Zustimmung. Das Gericht bestimmt die Dauer der weiteren Zurückstellung. Verlängerungen der Zurückstellungsdauer sind zulässig. Fünf Jahre nach Beendigung der Ausschreibung kann mit gerichtlicher Zustimmung endgültig von der Benachrichtigung abgesehen werden, wenn die Voraussetzungen für die Benachrichtigung mit an Sicherheit grenzender Wahrscheinlichkeit auch in Zukunft nicht eintreten werden. Zuständiges Gericht ist das Amtsgericht, in dessen Bezirk die Stelle, die die Ausschreibung veranlasst hat, ihren Sitz hat. Die Bestimmungen des Gesetzes über das Verfahren in Familiensachen und in den Angelegenheiten der freiwilligen Gerichtsbarkeit finden entsprechende Anwendung.

§ 95

Benachrichtigung über die Speicherung personenbezogener Daten von Kindern

Werden personenbezogene Daten von Kindern, die ohne Kenntnis der Sorgeberechtigten erhoben worden sind, gespeichert, sind die Sorgeberechtigten zu benachrichtigen, sobald die Aufgabenerfüllung hierdurch nicht mehr gefährdet wird. Von der Benachrichtigung kann abgesehen werden, solange zu besorgen ist, dass die Benachrichtigung zu erheblichen Nachteilen für das Kind führt. Die Verpflichtung obliegt der dateneingebenden Stelle.

§ 96

Aussonderungsprüffrist, Mitteilung von Lösungsverpflichtungen

(1) Die Behörden des Zollfahndungsdienstes prüfen nach § 75 des Bundesdatenschutzgesetzes bei der Einzelfallbearbeitung und nach festgesetzten Fristen, ob gespeicherte personenbezogene Daten zu berichtigen oder zu löschen sind. Die nach § 75 Absatz 4 des Bundesdatenschutzgesetzes und § 90 Absatz 1 Satz 1 Nummer 8 festzulegenden Aussonderungsprüffristen dürfen bei Erwachsenen zehn Jahre, bei Jugendlichen fünf Jahre und bei Kindern zwei Jahre nicht überschreiten, wobei nach dem Zweck der Speicherung sowie nach Art und Schwere des Sachverhaltes zu unterscheiden ist. Bei Ordnungswidrigkeiten reduzieren sich die Aussonderungsprüffristen auf höchstens fünf Jahre bei Erwachsenen, auf zwei Jahre bei Jugendlichen und bei Kindern auf ein Jahr. Die Beachtung der Aussonderungsprüffristen ist durch geeignete Maßnahmen zu gewährleisten.

(2) In den Fällen von § 12 Absatz 1 und § 32 Absatz 1 dürfen die Aussonderungsprüffristen bei Erwachsenen fünf Jahre und bei Jugendlichen drei Jahre nicht überschreiten. Personenbezogene Daten der in § 12 Absatz 1 Nummer 1 bis 3 und § 32 Absatz 1 Nummer 1 bis 3 bezeichneten Personen dürfen ohne Zustimmung des Betroffenen nur für die Dauer eines Jahres gespeichert werden. Die Speicherung ist für jeweils ein weiteres Jahr zulässig, soweit die Voraussetzungen des § 12 Absatz 1 und des § 32 Absatz 1 weiterhin vorliegen. Die maßgeblichen Gründe für die Aufrechterhaltung der Speicherung nach Satz 3 sind aktenkundig zu machen. Die Speicherung nach Satz 2 darf jedoch insgesamt drei Jahre nicht überschreiten.

(3) Die Fristen beginnen mit dem Tag, an dem das letzte Ereignis, das zur Speicherung der Daten geführt hat, eingetreten ist, jedoch nicht vor Entlassung einer betroffenen Person aus einer Justizvollzugsanstalt oder Beendigung einer mit Freiheitsentziehung verbundenen Maßregel der Besserung und Sicherung. Die Speicherung kann über die in Absatz 1 Satz 2 genannten Fristen hinaus auch allein für Zwecke der Vorgangsverwaltung aufrechterhalten werden. In diesem Fall dürfen die Daten nur noch für diesen Zweck verarbeitet werden; sie dürfen auch verarbeitet werden, soweit dies zur Behebung einer bestehenden Beweisnot unerlässlich ist.

(4) Bei der Übermittlung von personenbezogenen Daten an Behörden des Zollfahndungsdienstes außerhalb des Zollfahndungsinformationssystems teilt die anliefernde Stelle die nach ihrem Recht geltenden Lösungsverpflichtungen mit. Die empfangenden Be-

hörden des Zollfahndungsdienstes haben diese einzuhalten. Die Löschung unterbleibt, wenn Anhaltspunkte dafür bestehen, dass die Daten für die Aufgabenerfüllung des Zollfahndungsdienstes, namentlich bei Vorliegen weitergehender Erkenntnisse, erforderlich sind, es sei denn, auch die Behörden des Zollfahndungsdienstes sind zur Löschung verpflichtet.

(5) Im Falle der Übermittlung nach Absatz 4 Satz 1 legen die Behörden des Zollfahndungsdienstes bei Speicherung der personenbezogenen Daten in Dateisystemen außerhalb des Zollfahndungsinformationssystems im Benehmen mit der übermittelnden Stelle die Aussonderungsprüffrist nach Absatz 1 oder 2 fest.

(6) Bei personenbezogenen Daten, die im Zollfahndungsinformationssystem gespeichert sind, obliegen die in den Absätzen 1 bis 3 genannten Verpflichtungen der Stelle, die die Daten unmittelbar in das System erfasst.

(7) Ist eine Ausschreibung nach § 14 oder § 33 erfolgt, so sind die zu diesem Zweck gespeicherten personenbezogenen Daten nach der Zweckerfüllung, spätestens jedoch ein Jahr nach dem Beginn der Ausschreibung zu löschen. Besondere in diesem Gesetz enthaltene Vorschriften zur Löschung personenbezogener Daten und hierfür zu beachtender Fristen bleiben unberührt.

§ 97

Berichtigung personenbezogener Daten, Einschränkung der Verarbeitung in Akten, Vernichtung von Akten

(1) Stellen die Behörden des Zollfahndungsdienstes die Unrichtigkeit personenbezogener Daten in Akten fest, ist die in § 75 Absatz 1 des Bundesdatenschutzgesetzes genannte Berichtigungspflicht dadurch zu erfüllen, dass dies in der Akte vermerkt oder auf sonstige Weise festgehalten wird. Bestreitet die betroffene Person die Richtigkeit sie betreffender personenbezogener Daten und lässt sich weder die Richtigkeit noch die Unrichtigkeit feststellen, sind die Daten entsprechend zu kennzeichnen, um eine Verarbeitungseinschränkung nach § 58 Absatz 1 Satz 2 und 3 des Bundesdatenschutzgesetzes zu ermöglichen.

(2) Die Behörden des Zollfahndungsdienstes haben die Verarbeitung personenbezogener Daten in Akten einzuschränken, wenn

1. die Verarbeitung unzulässig ist oder
2. aus Anlass einer Einzelfallbearbeitung festgestellt wird, dass die Kenntnis der Daten zur Erfüllung der den Behörden des Zollfahndungsdienstes obliegenden Aufgaben nicht mehr erforderlich ist oder eine Lösungsverpflichtung nach § 96 Absatz 4 und 7 besteht.

Die Akten sind entsprechend den Bestimmungen über die Aufbewahrung von Akten zu vernichten, wenn sie insgesamt zur Erfüllung der Aufgaben der Behörden des Zollfahndungsdienstes nicht mehr erforderlich sind. Die Vernichtung unterbleibt, wenn

1. Grund zu der Annahme besteht, dass anderenfalls schutzwürdige Interessen der betroffenen Person beeinträchtigt würden, oder
2. die personenbezogenen Daten für Zwecke eines gerichtlichen Verfahrens weiter aufbewahrt werden müssen.

In diesen Fällen ist die Verarbeitung der Daten einzuschränken und sind die Unterlagen mit einem entsprechenden Einschränkungsvermerk zu versehen.

(3) In ihrer Verarbeitung eingeschränkte Daten dürfen nur für den Zweck verarbeitet werden, für den die Vernichtung der Akte unterblieben ist; sie dürfen auch verarbeitet werden, wenn dies zur Behebung einer bestehenden Beweisnot unerlässlich ist oder die betroffene Person einwilligt.

(4) Anstelle der Vernichtung nach Absatz 2 Satz 2 sind die Unterlagen an das zuständige Archiv abzugeben, sofern diesen Unterlagen bleibender Wert im Sinne von § 1 Nummer 10 des Bundesarchivgesetzes in der jeweils geltenden Fassung zukommt. § 75 Absatz 4 des Bundesdatenschutzgesetzes und § 96 Absatz 4 und 5 gelten für die Anbieten der Unterlagen entsprechend.

(5) Besondere in diesem Gesetz enthaltene Vorschriften zur Einschränkung der Verarbeitung personenbezogener Daten in Akten oder deren Vernichtung und hierfür zu beachtende Fristen bleiben unberührt.

§ 98

Verzeichnis von Verarbeitungstätigkeiten

Das Zollkriminalamt stellt zentral ein Verzeichnis nach § 70 des Bundesdatenschutzgesetzes über Kategorien von Verarbeitungstätigkeiten personenbezogener Daten für die Behörden des Zollfahndungsdienstes zur Verfügung.

§ 99

Automatisiertes Abrufverfahren

(1) Das Zollkriminalamt und die sonst beteiligten Stellen haben bei einem nach § 21 Absatz 5 eingerichteten automatisierten Abrufverfahren zu gewährleisten, dass dessen Zulässigkeit kontrolliert werden kann. Hierzu haben sie schriftlich festzulegen:

1. Anlass und Zweck des Abrufverfahrens,
2. Dritte, an die übermittelt wird,
3. Art der zu übermittelnden Daten und
4. nach § 64 des Bundesdatenschutzgesetzes erforderliche technische und organisatorische Maßnahmen.

Die erforderlichen Festlegungen können auch durch das Bundesministerium der Finanzen getroffen werden.

(2) Über die Einrichtung der Abrufverfahren ist die oder der Bundesbeauftragte für den Datenschutz und die Informationsfreiheit unter Mitteilung der Festlegungen nach Absatz 1 zu unterrichten. Die Einrichtung von Abrufverfahren, bei denen Verfassungsschutzbehörden, der Bundesnachrichtendienst, der Militärische Abschirmdienst und, soweit die Sicherheit des Bundes berührt wird, andere Behörden des Bundesministeriums der Verteidigung, Behörden der Staatsanwaltschaft, der Polizei sowie der Finanzverwaltung, soweit sie personenbezogene Daten in Erfüllung ihrer gesetzlichen Aufgaben im Anwendungsbereich der Abgabenordnung zur Überwachung und Prüfung speichern, beteiligt sind, ist nur zulässig, wenn das für die speichernde und die abrufende Stelle jeweils zuständige Bundes- oder Landesministerium zugestimmt hat.

(3) Die Verantwortung für die Zulässigkeit des einzelnen Abrufs trägt der Dritte, an den übermittelt wird. Die speichernde Stelle prüft die Zulässigkeit der Abrufe nur, wenn dazu Anlass besteht. Die speichernde Stelle hat zu gewährleisten, dass die Übermittlung personenbezogener Daten zumindest durch geeignete Stichprobenverfahren festgestellt und überprüft werden kann. Wird ein Gesamtbestand personenbezogener Daten abgerufen oder übermittelt (Stapelverarbeitung), so bezieht sich die Gewährleistung der Feststellung und Überprüfung nur auf die Zulässigkeit des Abrufs oder der Übermittlung des Gesamtbestandes.

(4) Die Absätze 1 bis 3 gelten nicht für den Abruf allgemein zugänglicher Daten. Allgemein zugänglich sind Daten, die jedermann, sei es ohne oder nach vorheriger Anmeldung, Zulassung oder Entrichtung eines Entgelts, abrufen kann.

Abschnitt 6

Rechte der betroffenen Person

§ 100

Rechte der betroffenen Person

Über die in den §§ 56 bis 58 des Bundesdatenschutzgesetzes enthaltenen Rechte der betroffenen Personen hinaus gelten für die Verarbeitung personenbezogener Daten in den Informationssystemen der Behörden des Zollfahndungsdienstes die Besonderheiten, dass das Zollkriminalamt die Auskunft nach § 57 des Bundesdatenschutzgesetzes im Einvernehmen mit der Stelle, die die datenschutzrechtliche Verantwortung nach § 88 Absatz 2 trägt, erteilt. Bei der Berichtigung, Löschung und Verarbeitungseinschränkung personenbezogener Daten nach § 58 des Bundesdatenschutzgesetzes findet Satz 1 entsprechende Anwendung bei Daten, die in Informationssystemen der Behörden des Zollfahndungsdienstes verarbeitet werden.

Kapitel 5

Schlussvorschriften

§ 101

Entschädigung für Leistungen

Die Behörden des Zollfahndungsdienstes haben denjenigen, die geschäftsmäßig Post- oder Telekommunikationsdienste erbringen oder an der Erbringung solcher Dienste mitwirken, für ihre Leistungen bei der Durchführung von Maßnahmen nach § 10 Absatz 1 und 2, § 30 Absatz 1 und 2 und den §§ 72 und 77 eine Entschädigung zu gewähren, deren Umfang sich nach § 23 des Justizvergütungs- und -entschädigungsgesetzes bemisst.

§ 102

Schadensausgleich

Erleidet jemand bei der Erfüllung der Aufgaben der Behörden des Zollfahndungsdienstes nach § 7 sowie bei einer Inanspruchnahme nach § 39 einen Schaden, so gelten die §§ 51 bis 56 des Bundespolizeigesetzes entsprechend.

§ 103

Schadensersatz in Informationssystemen

(1) Bei der Datenverarbeitung in den Informationssystemen der Behörden des Zollfahndungsdienstes gilt das Zollkriminalamt gegenüber einer betroffenen Person als allein Verantwortlicher im Sinne von § 83 Absatz 1 des Bundesdatenschutzgesetzes. § 83 Absatz 3 des Bundesdatenschutzgesetzes findet keine Anwendung.

(2) In den Fällen des Absatzes 1 ist der Schaden im Innenverhältnis auszugleichen, soweit er der datenschutzrechtlichen Verantwortung einer anderen Stelle zuzurechnen ist.

§ 104

Einschränkung von Grundrechten

Die Grundrechte auf körperliche Unversehrtheit (Artikel 2 Absatz 2 Satz 1 des Grundgesetzes), der Freiheit der Person (Artikel 2 Absatz 2 Satz 2 des Grundgesetzes), des Brief-, Post- und Fernmeldegeheimnisses (Artikel 10 Absatz 1 des Grundgesetzes), der Freizügigkeit (Artikel 11 Absatz 1 des Grundgesetzes) und der Unverletzlichkeit der Wohnung (Artikel 13 Absatz 1 des Grundgesetzes) werden nach Maßgabe dieses Gesetzes eingeschränkt.

§ 105

Strafvorschriften

Mit Freiheitsstrafe bis zu zwei Jahren oder mit Geldstrafe wird bestraft, wer entgegen § 79 eine Mitteilung macht.

§ 106

Bußgeldvorschriften

- (1) Ordnungswidrig handelt, wer
1. entgegen § 9 Absatz 2 Satz 1, auch in Verbindung mit § 9 Absatz 2 Satz 2 Nummer 1, jeweils auch in Verbindung mit
 - a) § 29 oder
 - b) § 71 Satz 1
 eine Auskunft nicht, nicht richtig, nicht vollständig oder nicht rechtzeitig erteilt,
 2. entgegen § 71 Satz 2 eine Unterlage nicht, nicht richtig, nicht vollständig oder nicht rechtzeitig herausgibt,
 3. einer vollziehbaren Anordnung nach
 - a) § 72 Absatz 7 in Verbindung mit § 2 Absatz 1 Satz 1 des Artikel 10-Gesetzes,
 - b) § 72 Absatz 7 oder § 77 Absatz 4, jeweils in Verbindung mit § 2 Absatz 1 Satz 3 des Artikel 10-Gesetzes, oder
 - c) § 78 Absatz 4
 zuwiderhandelt,
 4. entgegen § 72 Absatz 7 in Verbindung mit § 2 Absatz 2 Satz 2 des Artikel 10-Gesetzes eine Person betraut oder
 5. entgegen § 72 Absatz 7 in Verbindung mit § 2 Absatz 2 Satz 4 des Artikel 10-Gesetzes nicht sicherstellt, dass eine Geheimschutzmaßnahme getroffen wird.

(2) Die Ordnungswidrigkeit kann mit einer Geldbuße bis zu zwanzigtausend Euro geahndet werden.

(3) Verwaltungsbehörde im Sinne des § 36 Absatz 1 Nummer 1 des Gesetzes über Ordnungswidrigkeiten ist in Fällen des Absatzes 1 Nummer 1 Buchstabe a das Hauptzollamt und in den übrigen Fällen des Absatzes 1 das Zollkriminalamt.

§ 107

Verordnungsermächtigung

Die Landesregierungen werden ermächtigt, die Zuständigkeit des Amtsgerichts nach

1. § 46 Absatz 3 Satz 2,
2. § 50 Absatz 1 Satz 1, auch in Verbindung mit § 10 Absatz 3 Satz 5, § 30 Absatz 3 Satz 5 oder § 62 Absatz 5 Satz 3,
3. § 60 Absatz 3 Satz 2,
4. § 93 Absatz 3 Satz 6 und
5. § 94 Absatz 3 Satz 5

durch Rechtsverordnung einem anderen Amtsgericht zu übertragen. Die Landesregierungen können die Ermächtigung durch Rechtsverordnung auf die Landesjustizverwaltungen übertragen.

§ 108

Übergangsvorschrift

(1) Für automatisierte Dateisysteme, die vor dem 6. Mai 2016 eingerichtet worden sind, ist § 11 Absatz 4 Satz 1 bis 3 des Zollfahndungsdienstgesetzes vom 16. August 2002 (BGBl. I S. 3202), in der bis zum 1. April 2021 geltenden Fassung bis zum 5. Mai 2023 weiter anzuwenden, es sei denn, es erfolgt bereits zuvor eine Protokollierung nach § 76 des Bundesdatenschutzgesetzes in Verbindung mit § 91 dieses Gesetzes.

(2) Die am 1. April 2021 geltenden Errichtungsanordnungen nach § 41 des Zollfahndungsdienstgesetzes vom 16. August 2002 (BGBl. I S. 3202) in der bis zum 1. April 2021 geltenden Fassung gelten fort, bis sie durch eine Errichtungsanordnung nach § 90 ersetzt worden sind, jedoch längstens bis zum 5. Mai 2023. Im Übrigen bleiben die Bestimmungen zur Verarbeitung personenbezogener Daten nach diesem Gesetz sowie dem Bundesdatenschutzgesetz unberührt.

Artikel 2**Änderung anderer Rechtsvorschriften**

(1) § 4 Absatz 3 Satz 1 des Antiterrordateigesetzes vom 22. Dezember 2006 (BGBl. I S. 3409), das zuletzt durch Artikel 22 der Verordnung vom 19. Juni 2020 (BGBl. I S. 1328) geändert worden ist, wird wie folgt geändert:

1. Nummer 8 wird wie folgt gefasst:

„8. Maßnahmen innerhalb von Wohnungen nach § 62 Absatz 2 des Zollfahndungsdienstgesetzes,“.
2. In Nummer 9 wird die Angabe „§ 23a“ durch die Angabe „§ 72“ ersetzt.

(2) § 4 Absatz 3 Satz 1 des Rechtsextremismus-Datei-Gesetzes vom 20. August 2012 (BGBl. I S. 1798), das zuletzt durch Artikel 23 der Verordnung vom

19. Juni 2020 (BGBl. I S. 1328) geändert worden ist, wird wie folgt geändert:

1. Nummer 8 wird wie folgt gefasst:

„8. Maßnahmen innerhalb von Wohnungen nach § 62 Absatz 2 des Zollfahndungsdienstgesetzes,“.

2. In Nummer 9 wird die Angabe „§ 23a“ durch die Angabe „§ 72“ ersetzt.

(3) In § 3 Absatz 1a des Artikel 10-Gesetzes vom 26. Juni 2001 (BGBl. I S. 1254, 2298; 2017 I S. 154), das zuletzt durch Artikel 38 der Verordnung vom 19. Juni 2020 (BGBl. I S. 1328) geändert worden ist, wird die Angabe „§ 23a Abs. 1“ durch die Angabe „§ 72 Absatz 1“ ersetzt.

(4) Das Gesetz zur Verbesserung der personellen Struktur beim Bundeseisenbahnvermögen und in den Postnachfolgeunternehmen vom 27. Dezember 1993 (BGBl. I S. 2378, 2426; 1994 I S. 2325), das zuletzt durch Artikel 4 des Gesetzes vom 3. Dezember 2020 (BGBl. I S. 2659) geändert worden ist, wird wie folgt geändert:

1. In § 1 Nummer 2 werden die Wörter „Deutsche Postbank AG“ durch die Wörter „DB Privat- und Firmenkundenbank AG“ ersetzt.

2. § 2 Absatz 3 Satz 3 wird aufgehoben.

3. In § 4 Absatz 1 wird in dem Satzteil vor Nummer 1 die Angabe „2020“ durch die Angabe „2024“ ersetzt.

(5) In der Gliederungseinheit „Besoldungsgruppe B 3“ der Anlage I des Bundesbesoldungsgesetzes in der Fassung der Bekanntmachung vom 19. Juni 2009 (BGBl. I S. 1434), das zuletzt durch Artikel 1 des Gesetzes vom 21. Dezember 2020 (BGBl. I S. 3136) geändert worden ist, wird nach der Angabe „Leitender Postdirektor“ die Angabe „– bei der Deutsche Postbank AG –“ durch die Angabe „– bei der DB Privat- und Firmenkundenbank AG –“ ersetzt.

(6) In § 6 Absatz 2 Nummer 4 des Grundstoffüberwachungsgesetzes vom 11. März 2008 (BGBl. I S. 306), das zuletzt durch Artikel 92 der Verordnung vom 19. Juni 2020 (BGBl. I S. 1328) geändert worden ist, wird die Angabe „§ 24 Abs. 2“ durch die Angabe „§ 5 Absatz 2“ ersetzt.

(7) In § 9 Absatz 2 Satz 7 des Gesetzes über die Erweiterung des Katastrophenschutzes in der Fassung der Bekanntmachung vom 14. Februar 1990 (BGBl. I S. 229), das zuletzt durch Artikel 142 der Verordnung vom 19. Juni 2020 (BGBl. I S. 1328) geändert worden ist, werden die Wörter „Deutschen Postbank AG“ durch die Wörter „DB Privat- und Firmenkundenbank AG“ ersetzt.

(8) In § 3 Absatz 2 Satz 3 des THW-Gesetzes vom 22. Januar 1990 (BGBl. I S. 118), das zuletzt durch Artikel 1 des Gesetzes vom 15. April 2020 (BGBl. I S. 808) geändert worden ist, werden die Wörter „Deutschen Postbank AG“ durch die Wörter „DB Privat- und Firmenkundenbank AG“ ersetzt.

(9) In § 9 Absatz 3 Satz 1 des Arbeitsplatzschutzgesetzes in der Fassung der Bekanntmachung vom 16. Juli 2009 (BGBl. I S. 2055), das zuletzt durch Artikel 17 des Gesetzes vom 4. August 2019 (BGBl. I S. 1147) geändert worden ist, werden die Wörter „Deutschen Postbank AG“ durch die Wörter „DB Privat- und Firmenkundenbank AG“ ersetzt.

(10) Das Zollverwaltungsgesetz vom 21. Dezember 1992 (BGBl. I S. 2125; 1993 I S. 2493), das zuletzt durch Artikel 210 der Verordnung vom 19. Juni 2020 (BGBl. I S. 1328) geändert worden ist, wird wie folgt geändert:

1. In § 11 Absatz 3 wird die Angabe „§ 3 Absatz 6“ durch die Angabe „§ 3 Absatz 7“ ersetzt.

2. In § 12a Absatz 8 Satz 4 wird die Angabe „§ 8“ durch die Angabe „§ 23“ ersetzt.

(11) § 14 Absatz 2 des Telemediengesetzes vom 26. Februar 2007 (BGBl. I S. 179, 251), das zuletzt durch Artikel 1 des Gesetzes vom 19. November 2020 (BGBl. I S. 2456) geändert worden ist, wird wie folgt gefasst:

„(2) Auf Anordnung der zuständigen Stellen darf der Diensteanbieter im Einzelfall Auskunft über Bestandsdaten erteilen, soweit dies

1. für Zwecke der Strafverfolgung,

2. zur Gefahrenabwehr durch die Polizeibehörden der Länder,

3. zur Erfüllung der gesetzlichen Aufgaben der Behörden der Zollverwaltung und der nach Landesrecht zuständigen Behörden zur Wahrnehmung ihrer Prüfungsaufgaben nach § 2 Absatz 1 und 3 des Schwarzarbeitsbekämpfungsgesetzes und zur Verhütung und Verfolgung von damit zusammenhängenden Straftaten und Ordnungswidrigkeiten,

4. zur Erfüllung der gesetzlichen Aufgaben

a) der Verfassungsschutzbehörden des Bundes und der Länder,

b) des Bundesnachrichtendienstes,

c) des Militärischen Abschirmdienstes,

d) des Bundeskriminalamtes im Rahmen seiner Aufgabe zur Abwehr von Gefahren des internationalen Terrorismus oder

e) des Zollkriminalamtes nach § 4 Absatz 2 des Zollfahndungsdienstgesetzes

oder zur Durchsetzung der Rechte am geistigen Eigentum erforderlich ist.“

(12) Das Bundesanstalt-Post-Gesetz vom 14. September 1994 (BGBl. I S. 2325), das zuletzt durch Artikel 19 Absatz 10 des Gesetzes vom 23. Dezember 2016 (BGBl. I S. 3234) geändert worden ist, wird wie folgt geändert:

1. Die Inhaltsübersicht wird wie folgt geändert:

a) Die Angabe zu § 8 wird wie folgt gefasst: „§ 8 (weggefallen)“.

b) Die Angabe „Anlage (zu § 8 Satz 1)“ wird gestrichen.

2. In § 4 Absatz 6 werden die Wörter „Richterinnen und Richter, Staatsanwältinnen und Staatsanwälte und“ durch die Wörter „Bundesrichterninnen und Bundesrichter sowie“ ersetzt.

3. § 8 wird aufgehoben.

4. § 11 Absatz 3 wird aufgehoben.

5. § 15 Absatz 1 Satz 1 Nummer 2 wird durch die folgenden Nummern 2 und 2a ersetzt:

- „2. Ruhestandsbeamtinnen und Ruhestandsbeamten, die zuletzt bei einem Postnachfolgeunternehmen beschäftigt waren,
- 2a. Versorgungsempfängerinnen und Versorgungsempfängern, die bei einem Postnachfolgeunternehmen beschäftigt sind oder zuletzt beschäftigt waren.“.
6. In § 20 Absatz 1 Satz 1 Nummer 1 wird das Wort „Verlustrechnung“ durch das Wort „-Verlustrechnung“ ersetzt.
7. In § 26 Absatz 5 Satz 3 werden die Wörter „§ 88 Abs. 1 und 2 und §“ durch die Wörter „Die §§ 88 und“ ersetzt.
8. In § 26b Absatz 2 Satz 3 werden die Wörter „Deutsche Postbank AG“ durch die Wörter „DB Privat- und Firmenkundenbank AG“ ersetzt.
9. In § 26j Absatz 2 Satz 2 wird die Angabe „Satz 4“ durch die Angabe „Satz 5“ ersetzt.
10. Die Anlage (zu § 8 Satz 1) wird aufgehoben.

(13) Das Postpersonalrechtsgesetz vom 14. September 1994 (BGBl. I S. 2325, 2353), das zuletzt durch Artikel 315 der Verordnung vom 19. Juni 2020 (BGBl. I S. 1328) geändert worden ist, wird wie folgt geändert:

1. In § 34 Satz 1 werden die Wörter „zum Betriebsrat“ durch die Wörter „zu den Betriebsräten“ und die Wörter „Deutsche Postbank AG“ durch die Wörter „DB Privat- und Firmenkundenbank AG“ ersetzt.
2. § 37 wird wie folgt geändert:
 - a) Absatz 1 wird aufgehoben.
 - b) Die Absatzbezeichnung „(2)“ wird gestrichen.

(14) § 7 Absatz 1 Satz 2 des Gesetzes zur Errichtung einer Museumsstiftung Post und Telekommunikation vom 14. September 1994 (BGBl. I S. 2325, 2382), das zuletzt durch Artikel 6 Absatz 4 des Gesetzes vom 28. Mai 2015 (BGBl. I S. 813) geändert worden ist, wird aufgehoben.

(15) In § 112 Absatz 2 Nummer 3 des Telekommunikationsgesetzes vom 22. Juni 2004 (BGBl. I S. 1190), das zuletzt durch Artikel 319 der Verordnung vom 19. Juni 2020 (BGBl. I S. 1328) geändert worden ist, wird die Angabe „§ 23a“ durch die Angabe „§ 72“ ersetzt.

(16) Die Telekommunikations-Überwachungsverordnung in der Fassung der Bekanntmachung vom 11. Juli 2017 (BGBl. I S. 2316), die zuletzt durch Artikel 27 des Gesetzes vom 20. November 2019 (BGBl. I S. 1724) geändert worden ist, wird wie folgt geändert:

1. In § 1 Nummer 1 Buchstabe c werden die Wörter „den §§ 23a bis 23c und 23e“ durch die Wörter „§ 72 Absatz 1, 2 und 4“ ersetzt.
2. § 2 wird wie folgt geändert:
 - a) Nummer 1 wird wie folgt geändert:
 - aa) In Buchstabe a wird die Angabe „§ 23b“ durch die Angabe „§ 74“ ersetzt.
 - bb) In Buchstabe b wird die Angabe „§ 23g“ durch die Angabe „§ 77“ ersetzt.
 - b) Nummer 3 wird wie folgt geändert:
 - aa) In Buchstabe a werden die Wörter „§ 23a Absatz 1 Satz 1“ durch die Angabe „§ 72 Absatz 1“ ersetzt.
 - bb) In Buchstabe b Doppelbuchstabe aa wird die Angabe „§ 23g“ durch die Angabe „§ 77“ ersetzt.
 - c) In Nummer 15 werden die Wörter „den §§ 23a bis 23c“ durch die Wörter „§ 72 Absatz 1, 2 und 4“ ersetzt.
3. In der Überschrift des Teils 2 werden die Wörter „den §§ 23a bis 23c und 23e“ durch die Wörter „§ 72 Absatz 1, 2 und 4“ ersetzt.
4. In § 3 Absatz 3 wird die Angabe „§ 23a Absatz 8“ durch die Angabe „§ 72 Absatz 7“ ersetzt.
5. In § 5 Absatz 1 werden in dem Satzteil vor Nummer 1 die Wörter „den §§ 23a bis 23c“ durch die Wörter „dem § 72 Absatz 1, 2 und 4“ ersetzt.

Artikel 3

Inkrafttreten, Außerkrafttreten

Dieses Gesetz tritt am Tag nach der Verkündung in Kraft. Gleichzeitig tritt das Zollfahndungsdienstgesetz vom 16. August 2002 (BGBl. I S. 3202), das zuletzt durch Artikel 15 des Gesetzes vom 17. August 2017 (BGBl. I S. 3202) geändert worden ist, außer Kraft.

Das vorstehende Gesetz wird hiermit ausgefertigt. Es ist im Bundesgesetzblatt zu verkünden.

Berlin, den 30. März 2021

Der Bundespräsident
Steinmeier

Die Bundeskanzlerin
Dr. Angela Merkel

Der Bundesminister der Finanzen
Olaf Scholz

Gesetz zur Bekämpfung des Rechtsextremismus und der Hasskriminalität*

Vom 30. März 2021

Der Bundestag hat das folgende Gesetz beschlossen:

Artikel 1 Änderung des Strafgesetzbuches

Das Strafgesetzbuch in der Fassung der Bekanntmachung vom 13. November 1998 (BGBl. I S. 3322), das zuletzt durch Artikel 1 des Gesetzes vom 10. März 2021 (BGBl. I S. 333) geändert worden ist, wird wie folgt geändert:

1. In der Inhaltsübersicht wird die Angabe zu § 188 wie folgt gefasst:

„§ 188 Gegen Personen des politischen Lebens gerichtete Beleidigung, üble Nachrede und Verleumdung“.
2. In § 46 Absatz 2 Satz 2 wird nach dem Wort „fremdenfeindliche“ ein Komma und das Wort „antisemitische“ eingefügt.
3. In § 115 Absatz 3 Satz 1 wird nach den Wörtern „des Katastrophenschutzes“ das Wort „oder“ durch ein Komma ersetzt und werden nach den Wörtern „eines Rettungsdienstes“ ein Komma und die Wörter „eines ärztlichen Notdienstes oder einer Notaufnahme“ eingefügt.
4. § 126 Absatz 1 wird wie folgt geändert:
 - a) Nach Nummer 1 wird folgende Nummer 2 eingefügt:

„2. eine Straftat gegen die sexuelle Selbstbestimmung in den Fällen des § 177 Absatz 4 bis 8 oder des § 178,“.

- b) Die bisherige Nummer 2 wird Nummer 3.
 - c) Die bisherige Nummer 3 wird Nummer 4 und nach dem Wort „eine“ werden die Wörter „gefährliche Körperverletzung (§ 224) oder eine“ eingefügt.
 - d) Die bisherigen Nummern 4 bis 7 werden die Nummern 5 bis 8.
5. § 140 wird wie folgt geändert:
- a) Der Satzteil vor Nummer 1 wird wie folgt gefasst:

„Wer eine der in § 138 Absatz 1 Nummer 2 bis 4 und 5 letzte Alternative oder in § 126 Absatz 1 genannten rechtswidrigen Taten oder eine rechtswidrige Tat nach § 176 Absatz 3 oder nach den §§ 176a und 176b“.
 - b) Nummer 1 wird wie folgt gefasst:

„1. belohnt, nachdem sie begangen oder in strafbarer Weise versucht worden ist, oder“.
6. In § 185 werden vor dem Wort „mittels“ die Wörter „öffentlich, in einer Versammlung, durch Verbreiten von Schriften (§ 11 Absatz 3) oder“ eingefügt.
7. In § 186 werden nach dem Wort „öffentlich“ ein Komma und die Wörter „in einer Versammlung“ eingefügt.
8. § 188 wird wie folgt geändert:
- a) Die Überschrift wird wie folgt gefasst:

„§ 188
Gegen Personen des politischen Lebens gerichtete Beleidigung, üble Nachrede und Verleumdung“.
 - b) Absatz 1 wird wie folgt geändert:
 - aa) Die Wörter „üble Nachrede (§ 186)“ werden durch die Angabe „Beleidigung (§ 185)“ und die Wörter „von drei Monaten bis zu fünf Jahren“ durch die Wörter „bis zu drei Jahren oder Geldstrafe“ ersetzt.

* Notifiziert gemäß der Richtlinie (EU) 2015/1535 des Europäischen Parlaments und des Rates vom 9. September 2015 über ein Informationsverfahren auf dem Gebiet der technischen Vorschriften und der Vorschriften für die Dienste der Informationsgesellschaft (ABl. L 241 vom 17.9.2015, S. 1).

- bb) Folgender Satz wird angefügt:
 „Das politische Leben des Volkes reicht bis hin zur kommunalen Ebene.“
- c) Absatz 2 wird wie folgt gefasst:
 „(2) Unter den gleichen Voraussetzungen wird eine üble Nachrede (§ 186) mit Freiheitsstrafe von drei Monaten bis zu fünf Jahren und eine Verleumdung (§ 187) mit Freiheitsstrafe von sechs Monaten bis zu fünf Jahren bestraft.“
9. § 194 Absatz 1 wird wie folgt geändert:
- a) Nach Satz 2 wird folgender Satz eingefügt:
 „In den Fällen des § 188 wird die Tat auch dann verfolgt, wenn die Strafverfolgungsbehörde wegen des besonderen öffentlichen Interesses an der Strafverfolgung ein Einschreiten von Amts wegen für geboten hält.“
- b) In dem neuen Satz 4 werden die Wörter „Tat kann“ durch die Wörter „Taten nach den Sätzen 2 und 3 können“ ersetzt.
10. § 241 wird wie folgt geändert:
- a) Dem Absatz 1 wird folgender Absatz 1 vorangestellt:
 „(1) Wer einen Menschen mit der Begehung einer gegen ihn oder eine ihm nahestehende Person gerichteten rechtswidrigen Tat gegen die sexuelle Selbstbestimmung, die körperliche Unversehrtheit, die persönliche Freiheit oder gegen eine Sache von bedeutendem Wert bedroht, wird mit Freiheitsstrafe bis zu einem Jahr oder mit Geldstrafe bestraft.“
- b) Der bisherige Absatz 1 wird Absatz 2 und die Wörter „einem Jahr“ werden durch die Wörter „zwei Jahren“ ersetzt.
- c) Der bisherige Absatz 2 wird Absatz 3.
- d) Die folgenden Absätze 4 und 5 werden angefügt:
 „(4) Wird die Tat öffentlich, in einer Versammlung oder durch Verbreiten von Schriften (§ 11 Absatz 3) begangen, ist in den Fällen des Absatzes 1 auf Freiheitsstrafe bis zu zwei Jahren oder auf Geldstrafe und in den Fällen der Absätze 2 und 3 auf Freiheitsstrafe bis zu drei Jahren oder auf Geldstrafe zu erkennen.
 (5) Die für die angedrohte Tat geltenden Vorschriften über den Strafantrag sind entsprechend anzuwenden.“
- b) Die Angabe zu § 101a wird wie folgt gefasst:
 „§ 101a Gerichtliche Entscheidung; Datenkennzeichnung und -auswertung; Benachrichtigungspflichten bei Verkehrs- und Nutzungsdaten“.
2. § 100g wird wie folgt geändert:
- a) Die Überschrift wird wie folgt gefasst:
 „§ 100g Erhebung von Verkehrs- und Nutzungsdaten“.
- b) Absatz 1 wird wie folgt geändert:
- aa) Nach Satz 1 wird folgender Satz eingefügt:
 „Unter den Voraussetzungen des Satzes 1 dürfen von denjenigen, die geschäftsmäßig eigene oder fremde Telemedien zur Nutzung bereithalten oder den Zugang zur Nutzung vermitteln, Nutzungsdaten (§ 15 Absatz 1 des Telemediengesetzes) erhoben werden.“
- bb) In dem neuen Satz 5 werden nach dem Wort „Verkehrsdaten“ die Wörter „und Nutzungsdaten“ eingefügt.
- c) In Absatz 5 werden nach dem Wort „Telekommunikationsdiensten“ die Wörter „oder von Nutzungsdaten bei einem Diensteanbieter, der geschäftsmäßig Telemedien zur Nutzung bereithält oder den Zugang zur Nutzung vermittelt“ eingefügt.
3. § 100j wird wie folgt geändert:
- a) Absatz 1 wird wie folgt geändert:
- aa) Satz 1 wird wie folgt gefasst:
 „Soweit dies für die Erforschung des Sachverhalts oder die Ermittlung des Aufenthaltsortes eines Beschuldigten erforderlich ist, darf Auskunft verlangt werden
1. über die nach den §§ 95 und 111 des Telekommunikationsgesetzes erhobenen Daten (§ 113 Absatz 1 Satz 1 des Telekommunikationsgesetzes) von demjenigen, der geschäftsmäßig Telekommunikationsdienste erbringt oder daran mitwirkt, und
2. über die nach § 14 des Telemediengesetzes erhobenen Daten (§ 15a Absatz 1 Satz 1 und § 15b Absatz 1 Satz 1 des Telemediengesetzes) von demjenigen, der geschäftsmäßig eigene oder fremde Telemedien zur Nutzung bereithält oder den Zugang zur Nutzung vermittelt.“
- bb) In Satz 2 werden nach den Wörtern „§ 113 Absatz 1 Satz 2 des Telekommunikationsgesetzes“ die Wörter „und § 15b des Telemediengesetzes“ eingefügt.
- b) In Absatz 2 werden nach den Wörtern „§ 113c Absatz 1 Nummer 3 des Telekommunikationsgesetzes“ die Wörter „und § 15a Absatz 1 Satz 3 und 4 des Telemediengesetzes“ eingefügt.
- c) In Absatz 5 Satz 1 werden nach dem Wort „Telekommunikationsdienste“ die Wörter „oder Telemediendienste“ eingefügt.

Artikel 2

Änderung der Strafprozessordnung

Die Strafprozessordnung in der Fassung der Bekanntmachung vom 7. April 1987 (BGBl. I S. 1074, 1319), die zuletzt durch Artikel 3 des Gesetzes vom 9. März 2021 (BGBl. I S. 327) geändert worden ist, wird wie folgt geändert:

1. Die Inhaltsübersicht wird wie folgt geändert:

a) Die Angabe zu § 100g wird wie folgt gefasst:

„§ 100g Erhebung von Verkehrs- und Nutzungsdaten“.

4. § 101a wird wie folgt geändert:

a) Die Überschrift wird wie folgt gefasst:

„§ 101a

Gerichtliche
Entscheidung; Datenkennzeichnung
und -auswertung; Benachrichtigungspflichten
bei Verkehrs- und Nutzungsdaten“.

b) In Absatz 1 Satz 1 in dem Satzteil vor Nummer 1 werden nach dem Wort „Verkehrsdaten“ die Wörter „und Nutzungsdaten“ eingefügt.

c) In Absatz 6 Satz 1 werden nach dem Wort „Telekommunikation“ die Wörter „oder die betroffenen Nutzer des Telemediendienstes“ und nach dem Wort „Verkehrsdaten“ die Wörter „und Nutzungsdaten“ eingefügt.

5. In § 101b Absatz 5 Nummer 2 in dem Satzteil vor Buchstabe a werden nach dem Wort „Verkehrsdaten“ die Wörter „und Nutzungsdaten“ eingefügt.

6. In § 374 Absatz 1 Nummer 5 wird die Angabe „§ 241“ durch die Wörter „§ 241 Absatz 1 bis 3“ ersetzt.

Artikel 3

Änderung des Einführungsgesetzes zur Strafprozessordnung

Dem Einführungsgesetz zur Strafprozessordnung in der im Bundesgesetzblatt Teil III, Gliederungsnummer 312-1, veröffentlichten bereinigten Fassung, das zuletzt durch Artikel 4 des Gesetzes vom 27. März 2020 (BGBl. I S. 569) geändert worden ist, wird folgender § 18 angefügt:

„§ 18

Übergangsregelung
zum Gesetz zur Bekämpfung
des Rechtsextremismus und der Hasskriminalität

Die Übersichten nach § 101b Absatz 5 der Strafprozessordnung in der vom 1. Juli 2021 an geltenden Fassung sind erstmalig für das auf den 1. Juli 2021 folgende Berichtsjahr zu erstellen. Für die vorangehenden Berichtsjahre ist § 101b Absatz 5 der Strafprozessordnung in der bis zum 30. Juni 2021 geltenden Fassung anzuwenden.“

Artikel 4

Änderung des Bundesmeldegesetzes

§ 51 des Bundesmeldegesetzes vom 3. Mai 2013 (BGBl. I S. 1084), das zuletzt durch Artikel 1 des Gesetzes vom 10. März 2021 (BGBl. I S. 332) geändert worden ist, wird wie folgt geändert:

1. Dem Absatz 1 werden die folgenden Sätze angefügt:

„Ein ähnliches schutzwürdiges Interesse ist insbesondere der Schutz der betroffenen oder einer anderen Person vor Bedrohungen, Beleidigungen sowie unbefugten Nachstellungen. Bei der Feststellung, ob

Tatsachen im Sinne des Satzes 1 vorliegen, ist auch zu berücksichtigen, ob die betroffene oder eine andere Person einem Personenkreis angehört, der sich auf Grund seiner beruflichen oder ehrenamtlich ausgeübten Tätigkeit allgemein in verstärktem Maße Anfeindungen oder sonstigen Angriffen ausgesetzt sieht.“

2. Absatz 3 wird wie folgt gefasst:

„(3) Wurde eine Auskunftssperre eingetragen, sind die betroffene Person und, sofern die Eintragung auf Veranlassung einer in § 34 Absatz 4 Satz 1 Nummer 1, 6, 7, 8 und 9 genannten Behörde von Amts wegen erfolgte, zusätzlich die veranlassende Stelle über jedes Ersuchen um eine Melderegisterauskunft unverzüglich zu unterrichten.“

Artikel 5

Änderung des Bundeskriminalamtgesetzes

Das Bundeskriminalamtgesetz vom 1. Juni 2017 (BGBl. I S. 1354; 2019 I S. 400), das zuletzt durch Artikel 5 des Gesetzes vom 3. Dezember 2020 (BGBl. I S. 2744) geändert worden ist, wird wie folgt geändert:

1. In der Inhaltsübersicht wird nach der Angabe zu § 10 folgende Angabe eingefügt:

„§ 10a Erhebung von Nutzungsdaten zur Identifizierung“.

2. § 10 wird wie folgt geändert:

a) Absatz 1 wird wie folgt geändert:

aa) Nach Satz 1 wird folgender Satz eingefügt:

„Unter den Voraussetzungen des Satzes 1 darf von demjenigen, der geschäftsmäßig eigene oder fremde Telemedien zur Nutzung bereithält oder den Zugang zur Nutzung vermittelt, Auskunft über die nach § 14 des Telemediengesetzes erhobenen Daten verlangt werden (§ 15a Absatz 1 Satz 1 und § 15b Absatz 1 Satz 1 des Telemediengesetzes).“

bb) Im neuen Satz 3 werden nach der Angabe „Satz 1“ die Wörter „oder Satz 2“ sowie nach den Wörtern „§ 113 Absatz 1 Satz 2 des Telekommunikationsgesetzes“ die Wörter „und § 15b des Telemediengesetzes“ eingefügt.

b) In Absatz 2 werden nach den Wörtern „§ 113 Absatz 1 Satz 3 des Telekommunikationsgesetzes“ die Wörter „und § 15a Absatz 1 Satz 3 des Telemediengesetzes“ eingefügt.

c) In Absatz 3 Satz 1 wird die Angabe „Satz 2“ durch die Angabe „Satz 3“ ersetzt.

d) In Absatz 4 Satz 1 wird die Angabe „Satz 2“ durch die Angabe „Satz 3“ ersetzt.

e) In Absatz 5 wird nach Satz 1 folgender Satz eingefügt:

„Satz 1 gilt entsprechend für denjenigen, der geschäftsmäßig eigene oder fremde Telemedien zur Nutzung bereithält oder den Zugang zur Nutzung vermittelt.“

3. Nach § 10 wird folgender § 10a eingefügt:

„§ 10a

Erhebung von
Nutzungsdaten zur Identifizierung

(1) Soweit dies zur Erfüllung der in § 10 Absatz 1 Satz 1 Nummer 1 genannten Aufgaben des Bundeskriminalamts erforderlich ist, darf von demjenigen, der geschäftsmäßig eigene oder fremde Telemedien zur Nutzung bereithält oder den Zugang zur Nutzung vermittelt, Auskunft über die nach § 15a in Verbindung mit § 15 Absatz 1 Satz 2 Nummer 1 des Telemediengesetzes erhobenen Daten in den Fällen verlangt werden, in denen

1. dem Bundeskriminalamt der Inhalt der Nutzung des Telemediendienstes bereits bekannt ist,
2. eine erhebliche Gefahr für die öffentliche Sicherheit oder der Verdacht einer Straftat vorliegt,
3. das hierauf anlassbezogene Datum im Sinne des § 15 Absatz 1 Satz 2 Nummer 1 des Telemediengesetzes zur Identifizierung des Nutzers erforderlich ist und
4. das Datum erforderlich ist, die zuständige Strafverfolgungsbehörde oder zuständige Polizeibehörde zu ermitteln, um zur Ermöglichung der Strafverfolgung oder zur Ermöglichung der Gefahrenabwehr die Identität des Nutzers und den Inhalt der Nutzung des Telemediendienstes an diese weiterzuleiten.

(2) Aufgrund eines Auskunftsverlangens nach Absatz 1 hat derjenige, der geschäftsmäßig eigene oder fremde Telemedien zur Nutzung bereithält oder den Zugang zur Nutzung vermittelt, die zur Auskunftserteilung erforderlichen Daten unverzüglich zu übermitteln. Für die Entschädigung der Diensteanbieter ist § 23 des Justizvergütungs- und -entschädigungsgesetzes entsprechend anzuwenden.“

Artikel 6 **Änderung des** **Telemediengesetzes**

Das Telemediengesetz vom 26. Februar 2007 (BGBl. I S. 179, 251), das zuletzt durch Artikel 2 Absatz 11 des Gesetzes vom 30. März 2021 (BGBl. I S. 402) geändert worden ist, wird wie folgt geändert:

1. § 14 Absatz 2 wird wie folgt gefasst:

„(2) Auf Anordnung der zuständigen Stellen darf der Diensteanbieter im Einzelfall Auskunft über Bestandsdaten erteilen, soweit dies zur Durchsetzung der Rechte am geistigen Eigentum erforderlich ist.“

2. Nach § 15 werden die folgenden §§ 15a und 15b eingefügt:

„§ 15a

Auskunftsverfahren bei
Bestands- und Nutzungsdaten

(1) Wer geschäftsmäßig Telemediendienste erbringt, daran mitwirkt oder den Zugang zur Nutzung daran vermittelt, darf die nach § 14 Absatz 1 erhobenen Bestandsdaten und die nach § 15 Absatz 1 erhobenen Nutzungsdaten nach Maßgabe dieser Vorschrift zur Erfüllung von Auskunftspflichten ge-

genüber den in Absatz 3 genannten Stellen verwenden. Dies gilt nicht für Passwörter und andere Daten, mittels derer der Zugriff auf Endgeräte oder auf Speichereinrichtungen, die in diesen Endgeräten oder hiervon räumlich getrennt eingesetzt werden, geschützt wird. Die in eine Auskunft aufzunehmenden Bestandsdaten dürfen auch anhand einer zu einem bestimmten Zeitpunkt zugewiesenen Internetprotokoll-Adresse bestimmt werden; hierfür dürfen Nutzungsdaten auch automatisiert ausgewertet werden. Für die Auskunftserteilung sind sämtliche unternehmensinternen Datenquellen zu berücksichtigen.

(2) Die Auskunft darf nur erteilt werden, soweit eine in Absatz 3 genannte Stelle dies unter Angabe einer gesetzlichen Bestimmung, die ihr eine Erhebung der in Absatz 1 in Bezug genommenen Daten erlaubt, in Textform im Einzelfall verlangt und dies zu einem der folgenden Zwecke erforderlich ist:

1. zur Verfolgung von Straftaten oder Ordnungswidrigkeiten,
2. zur Abwehr von Gefahren für die öffentliche Sicherheit oder Ordnung oder
3. für die Erfüllung der gesetzlichen Aufgaben der in Absatz 3 Nummer 3 und 4 genannten Stellen.

An andere öffentliche und nichtöffentliche Stellen dürfen Daten nach Absatz 1 nicht übermittelt werden. Bei Gefahr im Verzug darf die Auskunft auch erteilt werden, wenn das Verlangen nicht in Textform gestellt wird. In diesem Fall ist das Verlangen unverzüglich nachträglich in Textform zu bestätigen. Die Verantwortung für die Zulässigkeit des Auskunftsverlangens tragen die um Auskunft ersuchenden Stellen.

(3) Stellen im Sinne des Absatzes 1 sind

1. die für die Verfolgung von Straftaten oder Ordnungswidrigkeiten zuständigen Behörden;
2. die für die Abwehr von Gefahren für die öffentliche Sicherheit oder Ordnung zuständigen Behörden;
3. die Verfassungsschutzbehörden des Bundes und der Länder, der Militärische Abschirmdienst und der Bundesnachrichtendienst;
4. die Behörden der Zollverwaltung und die nach Landesrecht zuständigen Behörden, soweit die Datenerhebung zur Wahrnehmung ihrer Prüfungsaufgaben nach § 2 Absatz 1 und 3 des Schwarzarbeitsbekämpfungsgesetzes und für die Verhütung und Verfolgung von damit zusammenhängenden Straftaten und Ordnungswidrigkeiten erforderlich ist.

(4) Derjenige, der geschäftsmäßig Telemediendienste erbringt, daran mitwirkt oder den Zugang zur Nutzung daran vermittelt, hat die zu beauskunftenden Daten unverzüglich und vollständig zu übermitteln. Über das Auskunftersuchen und die Auskunftserteilung haben die Verpflichteten gegenüber den Betroffenen sowie Dritten Stillschweigen zu wahren.

(5) Wer geschäftsmäßig Telemediendienste erbringt oder daran mitwirkt, hat die in seinem Verantwortungsbereich für die Auskunftserteilung erforder-

lichen Vorkehrungen auf seine Kosten zu treffen. Jedes Auskunftsverlangen ist durch eine verantwortliche Fachkraft auf Einhaltung der in Absatz 2 genannten formalen Voraussetzungen zu prüfen und die weitere Bearbeitung des Verlangens darf erst nach einem positiven Prüfergebnis freigegeben werden.

§ 15b

Auskunftsverfahren bei Passwörtern und anderen Zugangsdaten

(1) Abweichend von § 15a darf derjenige, der geschäftsmäßig Telemediendienste erbringt, daran mitwirkt oder den Zugang zur Nutzung daran vermittelt, die nach § 14 Absatz 1 erhobenen Passwörter und andere Daten, mittels derer der Zugriff auf Endgeräte oder auf Speichereinrichtungen, die in diesen Endgeräten oder hiervon räumlich getrennt eingesetzt werden, geschützt wird, nach Maßgabe dieser Vorschrift zur Erfüllung von Auskunftspflichten gegenüber den in Absatz 2 genannten Stellen verwenden. Für die Auskunftserteilung sind sämtliche unternehmensinternen Datenquellen zu berücksichtigen.

(2) Die Daten dürfen übermittelt werden:

1. an eine zur Verfolgung von Straftaten zuständige Behörde, soweit diese die Übermittlung unter Berufung auf eine gesetzliche Bestimmung, die ihr eine Erhebung der in Absatz 1 genannten Daten zur Verfolgung besonders schwerer Straftaten nach § 100b Absatz 2 der Strafprozessordnung erlaubt, nach Anordnung durch ein Gericht verlangt, oder
2. an eine für die Abwehr von Gefahren für die öffentliche Sicherheit oder Ordnung zuständige Behörde, soweit diese die Übermittlung unter Berufung auf eine gesetzliche Bestimmung, die ihr eine Erhebung der in Absatz 1 genannten Daten und zur Abwehr einer konkreten Gefahr für Leib, Leben oder Freiheit einer Person oder für den Bestand des Bundes oder eines Landes erlaubt, nach Anordnung durch ein Gericht verlangt.

An andere öffentliche und nichtöffentliche Stellen dürfen Daten nach Absatz 1 nicht übermittelt werden. Die Verantwortung für die Zulässigkeit des Auskunftsverlangens tragen die um Auskunft ersuchenden Stellen.

(3) Derjenige, der geschäftsmäßig Telemediendienste erbringt, daran mitwirkt oder den Zugang zur Nutzung daran vermittelt, hat die zu beauskunftenden Daten unverzüglich, vollständig und unverändert zu übermitteln. Eine Verschlüsselung der Daten bleibt unberührt. Über das Auskunftsersuchen und die Auskunftserteilung haben die Verpflichteten gegenüber den Betroffenen sowie Dritten Stillschweigen zu wahren.

(4) Wer geschäftsmäßig Telemediendienste erbringt oder daran mitwirkt, hat die in seinem Verantwortungsbereich für die Auskunftserteilung erforderlichen Vorkehrungen auf seine Kosten zu treffen. Jedes Auskunftsverlangen ist durch eine verantwortliche Fachkraft auf Einhaltung der in Absatz 2 genannten formalen Voraussetzungen zu prüfen und

die weitere Bearbeitung des Verlangens darf erst nach einem positiven Prüfergebnis freigegeben werden.“

3. Der bisherige § 15a wird § 15c.
4. § 16 Absatz 2 wird wie folgt geändert:
 - a) In Nummer 4 wird das Wort „oder“ am Ende durch ein Komma ersetzt.
 - b) In Nummer 5 wird der Punkt am Ende durch ein Komma ersetzt.
 - c) Die folgenden Nummern 6 und 7 werden angefügt:
 - „6. entgegen § 15a Absatz 4 die dort genannten Daten nicht, nicht richtig, nicht vollständig oder nicht rechtzeitig übermittelt oder
 7. entgegen § 15b Absatz 3 die dort genannten Daten nicht, nicht richtig, nicht vollständig oder nicht rechtzeitig übermittelt.“

Artikel 7

Änderung des Netzwerkdurchsetzungsgesetzes

Das Netzwerkdurchsetzungsgesetz vom 1. September 2017 (BGBl. I S. 3352), das zuletzt durch Artikel 9 Absatz 2 des Gesetzes vom 30. November 2020 (BGBl. I S. 2600) geändert worden ist, wird wie folgt geändert:

1. § 1 wird wie folgt geändert:

- a) Die Überschrift wird wie folgt gefasst:

„§ 1

Anwendungsbereich, Begriffsbestimmungen“.

- b) In Absatz 2 wird die Angabe „§§ 2 und 3“ durch die Angabe „§§ 2 bis 3a“ ersetzt.
- c) In Absatz 3 werden nach der Angabe „187“ ein Komma und die Angabe „189“ eingefügt.
- d) Folgender Absatz 4 wird angefügt:

„(4) Eine Beschwerde über rechtswidrige Inhalte ist jede Beanstandung eines Inhaltes mit dem Begehren der Entfernung des Inhaltes oder der Sperrung des Zugangs zum Inhalt, es sei denn, dass mit der Beanstandung erkennbar nicht geltend gemacht wird, dass ein rechtswidriger Inhalt vorliegt.“

2. In § 3 Absatz 2 Nummer 5 werden nach dem Wort „begründet“ ein Semikolon und die Wörter „dabei ist der Beschwerdeführer darauf hinzuweisen, dass er gegen den Nutzer, für den der beanstandete Inhalt gespeichert wurde, Strafanzeige und erforderlichenfalls Strafantrag stellen kann und auf welchen Internetseiten er hierüber weitere Informationen erhalten kann“ eingefügt.
3. Nach § 3 wird folgender § 3a eingefügt:

„§ 3a

Meldepflicht

(1) Der Anbieter eines sozialen Netzwerks muss ein wirksames Verfahren für Meldungen nach den Absätzen 2 bis 5 vorhalten.

(2) Der Anbieter eines sozialen Netzwerks muss dem Bundeskriminalamt als Zentralstelle zum Zwe-

cke der Ermöglichung der Verfolgung von Straftaten Inhalte übermitteln,

1. die dem Anbieter in einer Beschwerde über rechtswidrige Inhalte gemeldet worden sind,
2. die der Anbieter entfernt oder zu denen er den Zugang gesperrt hat und
3. bei denen konkrete Anhaltspunkte dafür bestehen, dass sie mindestens einen der Tatbestände
 - a) der §§ 86, 86a, 89a, 91, 126, 129 bis 129b, 130, 131 oder 140 des Strafgesetzbuches,
 - b) des § 184b in Verbindung mit § 184d des Strafgesetzbuches oder
 - c) des § 241 des Strafgesetzbuches in Form der Bedrohung mit einem Verbrechen gegen das Leben, die sexuelle Selbstbestimmung, die körperliche Unversehrtheit oder die persönliche Freiheit

erfüllen und nicht gerechtfertigt sind.

(3) Der Anbieter des sozialen Netzwerks muss unverzüglich, nachdem er einen Inhalt entfernt oder den Zugang zu diesem gesperrt hat, prüfen, ob die Voraussetzungen des Absatzes 2 Nummer 3 vorliegen, und unverzüglich danach den Inhalt gemäß Absatz 4 übermitteln.

(4) Die Übermittlung an das Bundeskriminalamt muss enthalten:

1. den Inhalt,
2. sofern vorhanden, die IP-Adresse einschließlich der Portnummer, die als letztes dem Nutzer, der den Inhalt mit anderen Nutzern geteilt oder der Öffentlichkeit zugänglich gemacht hat, zugeteilt war.

(5) Die Übermittlung an das Bundeskriminalamt hat elektronisch an eine vom Bundeskriminalamt zur Verfügung gestellte Schnittstelle zu erfolgen.

(6) Der Anbieter des sozialen Netzwerks informiert den Nutzer, für den der Inhalt gespeichert wurde, vier Wochen nach der Übermittlung an das Bundeskriminalamt über die Übermittlung nach Absatz 4. Satz 1 gilt nicht, wenn das Bundeskriminalamt binnen vier Wochen anordnet, dass die

Information wegen der Gefährdung des Untersuchungszwecks, des Lebens, der körperlichen Unversehrtheit oder der persönlichen Freiheit einer Person oder von bedeutenden Vermögenswerten zurückzustellen ist. Im Fall der Anordnung nach Satz 2 informiert das Bundeskriminalamt den Nutzer über die Übermittlung nach Absatz 4, sobald dies ohne Gefährdung im Sinne des Satzes 2 möglich ist.

(7) Der Anbieter eines sozialen Netzwerks hat der in § 4 genannten Verwaltungsbehörde auf deren Verlangen Auskünfte darüber zu erteilen, wie die Verfahren zur Übermittlung von Inhalten nach Absatz 1 gestaltet sind und wie sie angewendet werden.“

4. Nach § 4 Absatz 1 Nummer 6 wird folgende Nummer 6a eingefügt:

„6a. entgegen § 3a Absatz 1 ein dort genanntes Verfahren nicht oder nicht richtig vorhält,“.

Artikel 8

Einschränkung eines Grundrechts

Das Fernmeldegeheimnis (Artikel 10 des Grundgesetzes) wird durch Artikel 2 Nummer 2 und 3, Artikel 5 Nummer 2 und 3, Artikel 6 Nummer 2 und Artikel 7 Nummer 3 eingeschränkt.

Artikel 9

Evaluierung

Die Anwendung der Regelung in Artikel 2 Nummer 2 Buchstabe b wird durch das Bundesministerium der Justiz und für Verbraucherschutz evaluiert. Der Evaluierungszeitraum beginnt mit dem Inkrafttreten des Gesetzes am 1. Juli 2021 und beträgt ein Jahr.

Artikel 10

Inkrafttreten

(1) Dieses Gesetz tritt vorbehaltlich des Absatzes 2 am 1. Juli 2021 in Kraft.

(2) Artikel 7 Nummer 1 bis 3 tritt am 1. Februar 2022 in Kraft.

Die verfassungsmäßigen Rechte des Bundesrates sind gewahrt.

Das vorstehende Gesetz wird hiermit ausgefertigt. Es ist im Bundesgesetzblatt zu verkünden.

Berlin, den 30. März 2021

Der Bundespräsident
Steinmeier

Die Bundeskanzlerin
Dr. Angela Merkel

Die Bundesministerin
der Justiz und für Verbraucherschutz
Christine Lambrecht

Der Bundesminister
des Innern, für Bau und Heimat
Horst Seehofer

Der Bundesminister
für Wirtschaft und Energie
Peter Altmaier

**Gesetz
zur Anpassung der Regelungen
über die Bestandsdatenauskunft an die Vorgaben
aus der Entscheidung des Bundesverfassungsgerichts vom 27. Mai 2020**

Vom 30. März 2021

Der Bundestag hat mit Zustimmung des Bundesrates das folgende Gesetz beschlossen:

**Artikel 1
Änderung des
Bundesverfassungsschutzgesetzes**

Das Bundesverfassungsschutzgesetz vom 20. Dezember 1990 (BGBl. I S. 2954, 2970), das zuletzt durch Artikel 16 der Verordnung vom 19. Juni 2020 (BGBl. I S. 1328) geändert worden ist, wird wie folgt geändert:

1. § 8a wird wie folgt geändert:

- a) Absatz 1 wird aufgehoben.
- b) Die Absätze 2 und 2a werden die Absätze 1 und 2.
- c) Absatz 3 wird wie folgt geändert:
 - aa) In dem Satzteil von Nummer 1 werden die Wörter „Absätzen 2 und 2a“ durch die Wörter „Absätzen 1 und 2“ ersetzt.
 - bb) Nummer 2 wird wie folgt geändert:
 - aaa) In Buchstabe a werden die Wörter „Absatz 2 Satz 1 Nr. 1, 2 und 5 sowie nach Absatz 2a“ durch die Wörter „Absatz 1 Satz 1 Nummer 1, 2 und 5 sowie nach Absatz 2“ ersetzt.
 - bbb) In Buchstabe b werden die Wörter „Absatz 2 Satz 1 Nummer 4“ durch die Wörter „Absatz 1 Satz 1 Nummer 4“ ersetzt.

2. § 8b wird wie folgt geändert:

- a) In Absatz 1 Satz 1, Absatz 2 Satz 1, 4 und 7 sowie Absatz 3 Satz 1 werden jeweils die Wörter „§ 8a Absatz 2 und 2a“ durch die Wörter „§ 8a Absatz 1 und 2“ ersetzt.
- b) In Absatz 5 Satz 1 wird die Angabe „oder 2“ gestrichen.
- c) In Absatz 6 wird die Angabe „und 2“ gestrichen und werden die Wörter „unverzüglich, vollständig, richtig“ durch die Wörter „unverzüglich und vollständig“ ersetzt.
- d) Absatz 8 wird wie folgt geändert:
 - aa) In Satz 1 wird die Angabe „und 2“ gestrichen und werden die Wörter „§ 8a Absatz 2 Satz 1 Nummer 4“ durch die Wörter „§ 8a Absatz 1 Satz 1 Nummer 4“ ersetzt.
 - bb) In Satz 4 werden die Wörter „§ 8a Absatz 2 Satz 1 Nummer 4“ durch die Wörter „§ 8a Absatz 1 Satz 1 Nummer 4“ ersetzt.
- e) In Absatz 9 werden die Wörter „§ 8a Absatz 2 Satz 1 Nummer 4“ durch die Wörter „§ 8a Absatz 1 Satz 1 Nummer 4“ ersetzt.
- f) Absatz 10 wird wie folgt geändert:

aa) In Satz 1 werden die Wörter „§ 8a Absatz 2 Satz 1 Nummer 4 und 5“ durch die Wörter „§ 8a Absatz 1 Satz 1 Nummer 4 und 5“ ersetzt.

bb) In Satz 2 werden die Wörter „§ 8a Absatz 2 Satz 1 Nummer 1 und 2“ durch die Wörter „§ 8a Absatz 1 Satz 1 Nummer 1 und 2“ ersetzt.

3. In § 8c werden die Wörter „§ 8a Absatz 2 Satz 1 Nummer 4 und 5“ durch die Wörter „§ 8a Absatz 1 Satz 1 Nummer 4 und 5“ ersetzt.

4. § 8d wird wie folgt gefasst:

„§ 8d

Besondere

Auskunftsverlangen zu Bestandsdaten

(1) Soweit dies auf Grund tatsächlicher Anhaltspunkte im Einzelfall zur Aufklärung bestimmter Bestrebungen oder Tätigkeiten nach § 3 Absatz 1 erforderlich ist, darf das Bundesamt für Verfassungsschutz Auskunft verlangen von demjenigen, der geschäftsmäßig

1. Telekommunikationsdienste erbringt oder daran mitwirkt, über Bestandsdaten nach den §§ 95 und 111 des Telekommunikationsgesetzes,
2. Telemediendienste erbringt oder daran mitwirkt, über Bestandsdaten nach § 14 Absatz 1 des Telemediengesetzes.

Zur Auskunft sind Unternehmen verpflichtet, die in Deutschland

1. eine Niederlassung haben oder
2. den Dienst erbringen oder daran mitwirken.

(2) Die Auskunft darf auch verlangt werden anhand einer zu einem bestimmten Zeitpunkt zugewiesenen Internetprotokoll-Adresse. Die Rechtsgrundlage und die tatsächlichen Anhaltspunkte, die das Auskunftsverlangen veranlassen, sind aktenkundig zu machen.

(3) Die Auskunft zu Daten, mittels derer der Zugriff auf Endgeräte oder auf Speichereinrichtungen, die in diesen Endgeräten oder hiervon räumlich getrennt eingesetzt werden, geschützt wird, darf nur im Falle des Absatzes 1 Satz 1 Nummer 1 verlangt werden und nur dann verlangt werden, wenn die gesetzlichen Voraussetzungen für die Nutzung der Daten vorliegen. Für diese Auskunftsverlangen gilt § 8b Absatz 1 Satz 1 und 2 und Absatz 2 entsprechend.

(4) Die betroffene Person ist in den Fällen der Absätze 2 und 3 über die Auskunftserteilung zu benachrichtigen. Die Benachrichtigung erfolgt, soweit und sobald eine Gefährdung des Zwecks der Auskunft und der Eintritt übergreifender Nachteile für das Wohl des Bundes oder eines Landes ausge-

geschlossen werden können. Die Benachrichtigung unterbleibt, wenn ihr überwiegende schutzwürdige Belange Dritter oder der betroffenen Person selbst entgegenstehen. Wird die Benachrichtigung nach Satz 2 zurückgestellt oder nach Satz 3 von ihr abgesehen, sind die Gründe aktenkundig zu machen.

(5) Der auf Grund eines Auskunftsverlangens Verpflichtete hat die zur Auskunftserteilung erforderlichen Daten unverzüglich und vollständig zu übermitteln.

(6) Das Bundesamt für Verfassungsschutz hat den Verpflichteten für ihm erteilte Auskünfte eine Entschädigung zu gewähren. Der Umfang der Entschädigung bemisst sich nach § 23 und Anlage 3 des Justizvergütungs- und -entschädigungsgesetzes; die Vorschriften über die Verjährung in § 2 Absatz 1 und 4 des Justizvergütungs- und -entschädigungsgesetzes finden entsprechend Anwendung.

(7) Das Fernmeldegeheimnis (Artikel 10 des Grundgesetzes) wird nach Maßgabe des Absatzes 2 Satz 1 eingeschränkt.“

5. In § 9 Absatz 4 Satz 1 wird die Angabe „§ 8a Abs. 2“ durch die Angabe „§ 8a Absatz 1“ ersetzt.

Artikel 2

Änderung der Nachrichtendienste-Übermittlungsverordnung

Die Nachrichtendienste-Übermittlungsverordnung vom 11. Oktober 2012 (BGBl. I S. 2117), die zuletzt durch Artikel 17 der Verordnung vom 19. Juni 2020 (BGBl. I S. 1328) geändert worden ist, wird wie folgt geändert:

1. In § 1 Absatz 1 werden die Wörter „§ 8a Absatz 1 und Absatz 2 Satz 1 Nummer 1, 2 und 5“ durch die Wörter „§ 8a Absatz 1 Satz 1 Nummer 1, 2 und 5“ ersetzt.
2. § 2 Absatz 1 wird wie folgt geändert:
 - a) In den Nummern 2 und 3 werden jeweils die Wörter „§ 8a Absatz 1 und Absatz 2 Satz 1 Nummer 1, 2 und 5“ durch die Wörter „§ 8a Absatz 1 Satz 1 Nummer 1, 2 und 5“ ersetzt.
 - b) In Nummer 4 Buchstabe d werden die Wörter „§ 8a Absatz 1 und Absatz 2 Satz 1 Nummer 5“ durch die Wörter „§ 8a Absatz 1 Satz 1 Nummer 5“ ersetzt.

Artikel 3

Änderung des MAD-Gesetzes

§ 4b des MAD-Gesetzes vom 20. Dezember 1990 (BGBl. I S. 2954, 2977), das zuletzt durch Artikel 18 der Verordnung vom 19. Juni 2020 (BGBl. I S. 1328) geändert worden ist, wird wie folgt gefasst:

„§ 4b

Besondere

Auskunftsverlangen zu Bestandsdaten

(1) Soweit dies aufgrund tatsächlicher Anhaltspunkte im Einzelfall zur Aufklärung bestimmter Bestrebungen oder Tätigkeiten nach § 1 Absatz 1 oder zur Sicherung der Einsatzbereitschaft der Truppe oder zum Schutz der Angehörigen der Dienststellen und

Einrichtungen des Geschäftsbereichs des Bundesministeriums der Verteidigung nach § 14 Absatz 1 erforderlich ist, darf der Militärische Abschirmdienst Auskunft verlangen von demjenigen, der geschäftsmäßig

1. Telekommunikationsdienste erbringt oder daran mitwirkt, über Bestandsdaten nach den §§ 95 und 111 des Telekommunikationsgesetzes,
2. Telemediendienste erbringt oder daran mitwirkt, über Bestandsdaten nach § 14 Absatz 1 des Telemediengesetzes.

Zur Auskunft sind Unternehmen verpflichtet, die in Deutschland

1. eine Niederlassung haben oder
2. den Dienst erbringen oder daran mitwirken.

(2) Die Auskunft darf auch verlangt werden anhand einer zu einem bestimmten Zeitpunkt zugewiesenen Internetprotokoll-Adresse. Die Rechtsgrundlage und die tatsächlichen Anhaltspunkte, die das Auskunftsverlangen veranlassen, sind aktenkundig zu machen.

(3) Die Auskunft zu Daten, mittels derer der Zugriff auf Endgeräte oder auf Speichereinrichtungen, die in diesen Endgeräten oder hiervon räumlich getrennt eingesetzt werden, geschützt wird, darf nur im Falle des Absatzes 1 Satz 1 Nummer 1 verlangt werden. Dazu müssen die gesetzlichen Voraussetzungen für die Nutzung der Daten vorliegen. Für diese Auskunftsverlangen gilt § 8b Absatz 1 Satz 1 und 2 und Absatz 2 des Bundesverfassungsschutzgesetzes entsprechend.

(4) Die betroffene Person ist in den Fällen der Absätze 2 und 3 über die Auskunftserteilung zu benachrichtigen. Die Benachrichtigung erfolgt, soweit und sobald eine Gefährdung des Zwecks der Auskunft und der Eintritt übergreifender Nachteile für das Wohl des Bundes oder eines Landes ausgeschlossen werden können. Die Benachrichtigung unterbleibt, wenn ihr überwiegende schutzwürdige Belange Dritter oder der betroffenen Person selbst entgegenstehen. Wird die Benachrichtigung nach Satz 2 zurückgestellt oder nach Satz 3 von ihr abgesehen, sind die Gründe aktenkundig zu machen.

(5) Der aufgrund eines Auskunftsverlangens Verpflichtete hat die zur Auskunftserteilung erforderlichen Daten unverzüglich und vollständig zu übermitteln.

(6) Der Militärische Abschirmdienst hat den Verpflichteten für ihm erteilte Auskünfte eine Entschädigung zu gewähren. Der Umfang der Entschädigung bemisst sich nach § 23 und Anlage 3 des Justizvergütungs- und -entschädigungsgesetzes; die Vorschriften über die Verjährung in § 2 Absatz 1 und 4 des Justizvergütungs- und -entschädigungsgesetzes finden entsprechend Anwendung.

(7) Das Fernmeldegeheimnis (Artikel 10 des Grundgesetzes) wird nach Maßgabe des Absatzes 2 Satz 1 eingeschränkt.“

Artikel 4

Änderung des BND-Gesetzes

Das BND-Gesetz vom 20. Dezember 1990 (BGBl. I S. 2954, 2979), das zuletzt durch Artikel 19 der Verord-

nung vom 19. Juni 2020 (BGBl. I S. 1328) geändert worden ist, wird wie folgt geändert:

1. In § 3 Absatz 1 Satz 2 und Absatz 2 wird jeweils die Angabe „und 2a“ gestrichen.

2. § 4 wird wie folgt gefasst:

„§ 4

Besondere

Auskunftsverlangen zu Bestandsdaten

(1) Soweit dies zur politischen Unterrichtung der Bundesregierung oder zur Früherkennung von aus dem Ausland drohenden Gefahren von internationaler Bedeutung erforderlich ist, darf der Bundesnachrichtendienst Auskunft verlangen von demjenigen, der geschäftsmäßig

1. Telekommunikationsdienste erbringt oder daran mitwirkt, über Bestandsdaten nach den §§ 95 und 111 des Telekommunikationsgesetzes,

2. Telemediendienste erbringt oder daran mitwirkt, über Bestandsdaten nach § 14 Absatz 1 des Telemediengesetzes.

Zur Auskunft sind Unternehmen verpflichtet, die in Deutschland

1. eine Niederlassung haben oder

2. den Dienst erbringen oder daran mitwirken.

(2) Auskunftsverlangen zur politischen Unterrichtung sind nur zulässig, wenn im Einzelfall tatsächliche Anhaltspunkte dafür vorliegen, dass sie der Gewinnung von Informationen über das Ausland dienen, die von außen- und sicherheitspolitischer Bedeutung für die Bundesrepublik Deutschland sind und zu deren Aufklärung das Bundeskanzleramt den Bundesnachrichtendienst beauftragt hat.

(3) Auskunftsverlangen zur Gefahrenfrüherkennung sind nur zulässig, wenn sie der Gewinnung von Informationen über das Ausland dienen, die von außen- und sicherheitspolitischer Bedeutung für die Bundesrepublik Deutschland sind und zu deren Aufklärung das Bundeskanzleramt den Bundesnachrichtendienst beauftragt hat und wenn im Einzelfall tatsächliche Anhaltspunkte dafür vorliegen, dass durch sie Erkenntnisse gewonnen werden können

1. mit Bezug zu den folgenden Gefahrenbereichen:

a) zur Landes- oder Bündnisverteidigung sowie zu Einsätzen der Bundeswehr oder verbündeter Streitkräfte im Ausland,

b) zu krisenhaften Entwicklungen im Ausland und deren Auswirkungen,

c) zu Terrorismus oder Extremismus, der gewaltbereit oder auf die planvoll verborgen betriebene Durchsetzung politischer, religiöser oder ideologischer Ansichten ausgerichtet ist, oder dessen Unterstützung,

d) zu kriminellen, terroristischen oder staatlichen Angriffen mittels Schadprogrammen auf die Vertraulichkeit, Integrität oder Verfügbarkeit von IT-Systemen,

e) zur organisierten Kriminalität,

f) zur internationalen Verbreitung von Kriegswaffen im Sinne des Gesetzes über die

Kontrolle von Kriegswaffen sowie des unerlaubten Außenwirtschaftsverkehrs mit Waren und technischen Unterstützungsleistungen in Fällen von erheblicher Bedeutung,

g) zum Schutz kritischer Infrastrukturen oder

h) zu hybriden Bedrohungen,

2. zum Schutz der folgenden Rechtsgüter:

a) Leib, Leben oder Freiheit einer Person,

b) Bestand oder Sicherheit des Bundes oder eines Landes,

c) Bestand der verfassungsmäßigen Ordnung,

d) Bestand oder Sicherheit von Einrichtungen der Europäischen Union, der Europäischen Freihandelsassoziation oder des Nordatlantikvertrages oder Bestand oder Sicherheit eines Mitgliedstaates der Europäischen Union, der Europäischen Freihandelsassoziation oder des Nordatlantikvertrages oder

e) außenpolitische Handlungsfähigkeit der Bundesrepublik Deutschland,

3. zum Schutz von gewichtigen Rechtsgütern der Allgemeinheit, deren Grundlagen die Existenz der Menschen berühren.

(4) Die Auskunft darf auch anhand einer zu einem bestimmten Zeitpunkt zugewiesenen Internetprotokoll-Adresse verlangt werden. Die Rechtsgrundlage und die tatsächlichen Anhaltspunkte, die das Auskunftsverlangen veranlassen, sind aktenkundig zu machen.

(5) Die Auskunft zu Daten, mittels derer der Zugriff auf Endgeräte oder auf Speichereinrichtungen, die in diesen Endgeräten oder hiervon räumlich getrennt eingesetzt werden, geschützt wird, darf nur im Falle des Absatzes 1 Satz 1 Nummer 1 verlangt werden. Dazu müssen die gesetzlichen Voraussetzungen für die Nutzung der Daten vorliegen. Für diese Auskunftsverlangen ist § 8b Absatz 1 Satz 1 und 2 und Absatz 2 des Bundesverfassungsschutzgesetzes entsprechend mit der Maßgabe anzuwenden, dass an die Stelle des Bundesministeriums des Innern, für Bau und Heimat das Bundeskanzleramt tritt.

(6) Die betroffene Person ist in den Fällen der Absätze 4 und 5 über die Auskunftserteilung zu benachrichtigen. Die Benachrichtigung erfolgt, soweit und sobald eine Gefährdung des Zwecks der Auskunft und der Eintritt übergreifender Nachteile für das Wohl des Bundes oder eines Landes ausgeschlossen werden können. Sie unterbleibt, wenn ihr überwiegende schutzwürdige Belange Dritter oder der betroffenen Person selbst entgegenstehen. Wird die Benachrichtigung nach Satz 2 zurückgestellt oder nach Satz 3 von ihr abgesehen, sind die Gründe aktenkundig zu machen.

(7) Der auf Grund eines Auskunftsverlangens Verpflichtete hat die zur Auskunftserteilung erforderlichen Daten unverzüglich und vollständig zu übermitteln.

(8) Abweichend von § 24 darf der Bundesnachrichtendienst personenbezogene Daten aus Auskunftsverlangen, die zum Zweck der politischen Unterrichtung gestellt wurden, an die in § 24 ge-

nannten Stellen nicht übermitteln. Satz 1 gilt nicht, wenn tatsächliche Anhaltspunkte dafür bestehen, dass eine Übermittlung erforderlich ist zur Abwehr einer unmittelbar bevorstehenden Gefahr für

1. Leib, Leben oder Freiheit einer Person,
2. lebenswichtige Güter der Allgemeinheit oder
3. den Bestand oder die Sicherheit des Bundes oder eines Landes oder für die Sicherheit eines Mitgliedstaates der Europäischen Union, der Europäischen Freihandelsassoziation oder des Nordatlantikvertrages

und im Übrigen die Voraussetzung des § 24 vorliegen.

(9) Der Bundesnachrichtendienst hat den Verpflichteten für ihm erteilte Auskünfte eine Entschädigung zu gewähren. Der Umfang der Entschädigung bemisst sich nach § 23 und Anlage 3 des Justizvergütungs- und -entschädigungsgesetzes; die Vorschriften über die Verjährung in § 2 Absatz 1 und 4 des Justizvergütungs- und -entschädigungsgesetzes finden entsprechend Anwendung.

(10) Das Fernmeldegeheimnis (Artikel 10 des Grundgesetzes) wird nach Maßgabe des Absatzes 4 Satz 1 eingeschränkt.“

Artikel 5 **Änderung des** **Artikel 10-Gesetzes**

In § 2 Absatz 1 Satz 4 des Artikel 10-Gesetzes vom 26. Juni 2001 (BGBl. I S. 1254, 2298; 2017 I S. 154), das zuletzt durch Artikel 2 Absatz 3 des Gesetzes vom 30. März 2021 (BGBl. I S. 402) geändert worden ist, werden die Wörter „§ 8a Absatz 2 Satz 1 Nummer 4“ durch die Wörter „§ 8a Absatz 1 Satz 1 Nummer 4“ ersetzt.

Artikel 6 **Änderung des** **Bundespolizeigesetzes**

Das Bundespolizeigesetz vom 19. Oktober 1994 (BGBl. I S. 2978, 2979), das zuletzt durch Artikel 26 der Verordnung vom 19. Juni 2020 (BGBl. I S. 1328) geändert worden ist, wird wie folgt geändert:

1. In der Inhaltsübersicht wird die Angabe zu § 22a wie folgt gefasst:

„§ 22a Bestandsdatenauskunft“.

2. § 22a wird wie folgt gefasst:

„§ 22a

Bestandsdatenauskunft

(1) Die Bundespolizei darf Auskunft verlangen

1. über die nach den §§ 95 und 111 des Telekommunikationsgesetzes erhobenen Daten (§ 113 Absatz 1 Satz 1 des Telekommunikationsgesetzes) von demjenigen, der geschäftsmäßig Telekommunikationsdienste erbringt oder daran mitwirkt, und
2. über die nach § 14 des Telemediengesetzes erhobenen Daten (§ 15a Absatz 1 Satz 1 und § 15b Absatz 1 Satz 1 des Telemediengesetzes) von demjenigen, der geschäftsmäßig eigene oder

fremde Telemedien zur Nutzung bereithält oder den Zugang zur Nutzung vermittelt.

Die Auskunft nach Satz 1 darf nur verlangt werden, soweit die zu erhebenden Daten im Einzelfall erforderlich sind

1. zur Abwehr einer Gefahr für die öffentliche Sicherheit oder
2. zum Schutz von Leib, Leben, Freiheit sowie sexueller Selbstbestimmung der Person, dem Bestand und der Sicherheit des Bundes oder eines Landes, der freiheitlich demokratischen Grundordnung, Gütern der Allgemeinheit, deren Bedrohung die Grundlagen der Existenz der Menschen berührt sowie nicht unerheblichen Sachwerten, wenn Tatsachen den Schluss auf ein wenigstens seiner Art nach konkretisiertes und zeitlich absehbares Geschehen zulassen, an dem bestimmte Personen beteiligt sein werden, oder
3. zum Schutz von Leib, Leben, Freiheit sowie sexueller Selbstbestimmung der Person, dem Bestand und der Sicherheit des Bundes oder eines Landes, der freiheitlich demokratischen Grundordnung sowie Gütern der Allgemeinheit, deren Bedrohung die Grundlagen der Existenz der Menschen berührt, wenn das individuelle Verhalten einer Person die konkrete Wahrscheinlichkeit begründet, dass sie eine Straftat gegen ein solches Rechtsgut in einem übersehbaren Zeitraum begehen wird.

(2) Bezieht sich das Auskunftsverlangen nach Absatz 1 auf Daten nach § 113 Absatz 1 Satz 2 des Telekommunikationsgesetzes, mittels derer der Zugriff auf Endgeräte oder auf Speichereinrichtungen, die in diesen Endgeräten oder hiervon räumlich getrennt eingesetzt werden, geschützt wird, darf die Auskunft nur verlangt werden, wenn im Einzelfall die gesetzlichen Voraussetzungen für die Nutzung der Daten vorliegen. Bezieht sich das Auskunftsverlangen nach Absatz 1 auf nach § 14 Absatz 1 des Telemediengesetzes erhobene Passwörter oder auf andere Daten, mittels derer der Zugriff auf Endgeräte oder auf Speichereinrichtungen, die in diesen Endgeräten oder hiervon räumlich getrennt eingesetzt werden, geschützt wird (§ 15b Absatz 1 Satz 1 des Telemediengesetzes), darf die Auskunft nur verlangt werden zur Abwehr einer konkreten Gefahr für Leib, Leben, Freiheit oder die sexuelle Selbstbestimmung einer Person oder für den Bestand des Bundes oder eines Landes sowie Güter der Allgemeinheit, deren Bedrohung die Grundlagen der Existenz der Menschen berührt, und wenn die gesetzlichen Voraussetzungen für die Nutzung der Daten vorliegen. Auskunftsverlangen nach den Sätzen 1 und 2 dürfen nur auf Antrag des Präsidenten des Bundespolizeipräsidiums, seines Vertreters oder des Leiters einer Abteilung des Bundespolizeipräsidiums durch das Gericht angeordnet werden. In den Fällen des Satzes 1 ist Satz 3 nicht anzuwenden, wenn

1. die betroffene Person vom Auskunftsverlangen bereits Kenntnis hat oder haben muss oder
2. die Verarbeitung der Daten bereits durch eine gerichtliche Entscheidung gestattet wird.

Das Vorliegen der Voraussetzungen nach Satz 4 ist aktenkundig zu machen. Zuständig ist das Amtsgericht, in dessen Bezirk das Bundespolizeipräsidium seinen Sitz hat. Für das Verfahren gelten die Vorschriften des Gesetzes über das Verfahren in Familiensachen und in den Angelegenheiten der freiwilligen Gerichtsbarkeit entsprechend. Werden der Bundespolizei aufgrund eines Auskunftersuchens nach Satz 2 Passwörter oder andere Daten unverschlüsselt beauskunftet, so informiert die Bundespolizei hierüber die jeweils zuständige Datenschutzaufsichtsbehörde.

(3) Die Auskunft nach den Absätzen 1 und 2 darf auch anhand einer zu einem bestimmten Zeitpunkt zugewiesenen Internetprotokoll-Adresse verlangt werden (§ 113 Absatz 1 Satz 3, § 113c Absatz 1 Nummer 3 des Telekommunikationsgesetzes und § 15a Absatz 1 Satz 3 und 4 des Telemediengesetzes) in den Fällen von

1. Absatz 1 Satz 2 Nummer 1 zum Schutz von Leib, Leben, Freiheit oder sexueller Selbstbestimmung der Person, dem Bestand und der Sicherheit des Bundes und der Länder, der freiheitlich demokratischen Grundordnung, Gütern der Allgemeinheit, deren Bedrohung die Grundlagen der Existenz der Menschen berührt, sowie nicht unerheblicher Sachwerte oder zur Verhütung einer Straftat oder
2. Absatz 1 Satz 2 Nummer 2 und 3 zum Schutz von Leib, Leben, Freiheit oder sexueller Selbstbestimmung der Person, dem Bestand und der Sicherheit des Bundes und der Länder, der freiheitlich demokratischen Grundordnung sowie Gütern der Allgemeinheit, deren Bedrohung die Grundlagen der Existenz der Menschen berührt.

Absatz 2 Satz 2 bleibt unberührt. Die Auskunft nach den Absätzen 1 und 2 anhand einer zu einem bestimmten Zeitpunkt zugewiesenen Internetprotokoll-Adresse nach § 15a Absatz 1 Satz 3 und 4 des Telemediengesetzes darf darüber hinaus nur verlangt werden, wenn tatsächliche Anhaltspunkte dafür vorliegen, dass die betroffene Person Nutzer des Telemediendienstes ist, bei dem die Daten erhoben werden sollen. Die rechtlichen und tatsächlichen Grundlagen des Auskunftsverlangens sind aktenkundig zu machen.

(4) Die betroffene Person ist in den Fällen der Absätze 2 und 3 über die Auskunftserteilung zu benachrichtigen. Die Benachrichtigung erfolgt, soweit und sobald hierdurch der Zweck der Auskunft nicht vereitelt wird. Die Benachrichtigung unterbleibt, wenn ihr überwiegende schutzwürdige Belange Dritter oder der betroffenen Person selbst entgegenstehen. Wird die Benachrichtigung nach Satz 2 zurückgestellt oder nach Satz 3 von ihr abgesehen, sind die Gründe aktenkundig zu machen.

(5) Der auf Grund eines Auskunftsverlangens Verpflichtete hat die zur Auskunftserteilung erforderlichen Daten unverzüglich und vollständig zu übermitteln.

(6) Die Bundespolizei hat den Verpflichteten für ihr erteilte Auskünfte eine Entschädigung zu gewähren. Der Umfang der Entschädigung bemisst sich nach § 23 und Anlage 3 des Justizvergütungs-

und -entschädigungsgesetzes; die Vorschriften über die Verjährung in § 2 Absatz 1 und 4 des Justizvergütungs- und -entschädigungsgesetzes finden entsprechend Anwendung.“

Artikel 7

Änderung des Bundeskriminalamtgesetzes

Das Bundeskriminalamtgesetz vom 1. Juni 2017 (BGBl. I S. 1354; 2019 I S. 400), das zuletzt durch Artikel 5 des Gesetzes vom 30. März 2021 (BGBl. I S. 441) geändert worden ist, wird wie folgt geändert:

1. Die Inhaltsübersicht wird wie folgt geändert:

a) Nach der Angabe zu § 10 wird folgende Angabe eingefügt:

„§ 10a Erhebung von Nutzerdaten zur Identifizierung“.

b) Nach der Angabe zu § 63 wird folgende Angabe eingefügt:

„§ 63a Bestandsdatenauskunft“.

c) Nach der Angabe zu § 66 wird folgende Angabe eingefügt:

„§ 66a Bestandsdatenauskunft“.

2. § 10 wird wie folgt geändert:

a) Die Absätze 1 und 2 werden durch die folgenden Absätze 1 bis 3 ersetzt:

„(1) Zur Erfüllung der Aufgabe als Zentralstelle nach § 2 Absatz 2 Nummer 1 und Absatz 6 darf nach Maßgabe der nachfolgenden Vorschriften Auskunft verlangt werden von demjenigen, der geschäftsmäßig

1. Telekommunikationsdienste erbringt oder daran mitwirkt, über die nach den §§ 95 und 111 des Telekommunikationsgesetzes erhobenen Daten (§ 113 Absatz 1 Satz 1 des Telekommunikationsgesetzes), oder

2. eigene oder fremde Telemedien zur Nutzung bereithält oder den Zugang zur Nutzung vermittelt, über die nach § 14 des Telemediengesetzes erhobenen Daten (§ 15a Absatz 1 Satz 1 des Telemediengesetzes).

Die Auskunft nach Satz 1 darf nur verlangt werden, sofern im Einzelfall

1. zureichende tatsächliche Anhaltspunkte für eine Straftat im Sinne des § 2 Absatz 1 vorliegen und die zu erhebenden Daten erforderlich sind, um

a) die zuständige Strafverfolgungsbehörde zu ermitteln, oder

b) ein Auskunftersuchen einer ausländischen Strafverfolgungsbehörde im Rahmen des polizeilichen Dienstverkehrs, das nach Maßgabe der Vorschriften über die internationale Rechtshilfe in Strafsachen bearbeitet wird, zu erledigen, oder

2. die zu erhebenden Daten im Rahmen der Strafvollstreckung erforderlich sind, um ein Auskunftersuchen einer ausländischen Strafverfolgungsbehörde im Rahmen des polizeilichen Dienstverkehrs, das nach Maßgabe der Vorschriften über die internationale Rechtshilfe in Strafsachen bearbeitet wird, zu erledigen, oder
 3. die Gefahr besteht, dass eine Person an der Begehung einer Straftat im Sinne des § 2 Absatz 1 beteiligt sein wird und die zu erhebenden Daten erforderlich sind, um
 - a) die für die Verhütung der Straftat zuständige Polizeibehörde zu ermitteln, oder
 - b) ein Auskunftersuchen einer ausländischen Polizeibehörde im Rahmen des polizeilichen Dienstverkehrs zur Verhütung der Straftat zu erledigen, oder
 4. Tatsachen die Annahme rechtfertigen, dass eine Person innerhalb eines übersehbaren Zeitraums auf eine zumindest ihrer Art nach konkretisierte Weise an einer Straftat von erheblicher Bedeutung beteiligt sein wird und die zu erhebenden Daten erforderlich sind, um
 - a) die für die Verhütung der Straftat zuständige Polizeibehörde zu ermitteln, oder
 - b) ein Auskunftersuchen einer ausländischen Polizeibehörde im Rahmen des polizeilichen Dienstverkehrs zur Verhütung der Straftat zu erledigen, oder
 5. das individuelle Verhalten einer Person die konkrete Wahrscheinlichkeit begründet, dass sie innerhalb eines übersehbaren Zeitraums eine schwere Straftat nach § 100a Absatz 2 der Strafprozessordnung begehen wird, und die zu erhebenden Daten erforderlich sind, um
 - a) die für die Verhütung der Straftat zuständige Polizeibehörde zu ermitteln, oder
 - b) ein Auskunftersuchen einer ausländischen Polizeibehörde im Rahmen des polizeilichen Dienstverkehrs zur Verhütung der Straftat zu erledigen.

(2) Bezieht sich das Auskunftsverlangen nach Absatz 1 auf Daten, mittels derer der Zugriff auf Endgeräte oder auf Speichereinrichtungen, die in diesen Endgeräten oder hiervon räumlich getrennt eingesetzt werden, geschützt wird (§ 113 Absatz 1 Satz 2 des Telekommunikationsgesetzes), darf die Auskunft nur verlangt werden, wenn im Einzelfall die gesetzlichen Voraussetzungen für die Nutzung der Daten vorliegen.

(3) Die Auskunft nach den Absätzen 1 und 2 darf auch anhand einer zu einem bestimmten Zeitpunkt zugewiesenen Internetprotokoll-Adresse verlangt werden (§ 113 Absatz 1 Satz 3, § 113c Absatz 1 Nummer 3 des Telekommunikationsgesetzes und § 15a Absatz 1 Satz 3 und 4 des Telemediengesetzes) mit der Maßgabe, dass sich das Auskunftsverlangen in den Fällen des Absatzes 1 Satz 2 Nummer 4 und 5 auf eine schwere Straftat nach § 100a Absatz 2 der Strafprozessordnung bezieht. Die Auskunft nach den Absätzen 1 und 2 anhand einer zu einem bestimmten Zeitpunkt zugewiesenen Internetprotokoll-Adresse nach § 15a Absatz 1 Satz 3 und 4 des Telemediengesetzes darf darüber hinaus nur verlangt werden, wenn tatsächliche Anhaltspunkte dafür vorliegen, dass die betroffene Person Nutzer des Telemediendienstes ist, bei dem die Daten erhoben werden sollen. Die rechtlichen und tatsächlichen Grundlagen des Auskunftsverlangens sind aktenkundig zu machen.“
 - b) Der bisherige Absatz 3 wird Absatz 4 und in Satz 1 werden die Wörter „Absatz 1 Satz 2“ durch die Angabe „Absatz 2“ ersetzt.
 - c) Der bisherige Absatz 4 wird Absatz 5 und in Satz 1 werden die Wörter „des Absatzes 1 Satz 2 und des Absatzes 2“ durch die Wörter „der Absätze 2 und 3“ ersetzt.
 - d) Der bisherige Absatz 5 wird Absatz 6 und wird wie folgt gefasst:

„(6) Der auf Grund eines Auskunftsverlangens Verpflichtete hat die zur Auskunftserteilung erforderlichen Daten unverzüglich und vollständig zu übermitteln.“
 - e) Folgender Absatz 7 wird angefügt:

„(7) Das Bundeskriminalamt hat den Verpflichteten für ihm erteilte Auskünfte eine Entschädigung zu gewähren. Der Umfang der Entschädigung bemisst sich nach § 23 und Anlage 3 des Justizvergütungs- und -entschädigungsgesetzes; die Vorschriften über die Verjährung in § 2 Absatz 1 und 4 des Justizvergütungs- und -entschädigungsgesetzes finden entsprechend Anwendung.“
3. Nach § 10 wird folgender § 10a eingefügt:
- „§ 10a
Erhebung von
Nutzerdaten zur Identifizierung
- (1) Das Bundeskriminalamt darf im Rahmen seiner Aufgaben als Zentralstelle nach § 2 Absatz 2 Nummer 1 und Absatz 6 von demjenigen, der geschäftsmäßig eigene oder fremde Telemedien zur Nutzung bereithält oder den Zugang zur Nutzung vermittelt, Auskunft über die nach § 15 Absatz 1 Satz 2 Nummer 1 des Telemediengesetzes erhobenen Daten (§ 15c Absatz 1 des Telemediengesetzes) verlangen, sofern im Einzelfall
1. dem Bundeskriminalamt der Inhalt der Nutzung des Telemediendienstes bereits bekannt ist,
 2. eine erhebliche Gefahr für die öffentliche Sicherheit vorliegt oder zureichende tatsächliche Anhaltspunkte für eine Straftat vorliegen,
 3. die hierauf bezogenen Daten im Sinne des § 15 Absatz 1 Satz 2 Nummer 1 des Telemediengesetzes zur Identifizierung des Nutzers erforderlich sind und
 4. die Daten erforderlich sind, die zuständige Strafverfolgungsbehörde oder zuständige Polizeibehörde zu ermitteln, um zur Ermöglichung der Strafverfolgung oder zur Ermöglichung der Gefahrenabwehr die Identität des Nutzers und den Inhalt der Nutzung des Telemediendienstes an diese weiterzuleiten.

(2) § 62 gilt entsprechend.

(3) Der auf Grund eines Auskunftsverlangens Verpflichtete hat die zur Auskunftserteilung erforderlichen Daten unverzüglich und vollständig zu übermitteln.

(4) Das Bundeskriminalamt hat den Verpflichteten für ihm erteilte Auskünfte eine Entschädigung zu gewähren. Der Umfang der Entschädigung bemisst sich nach § 23 und Anlage 3 des Justizvergütungs- und -entschädigungsgesetzes; die Vorschriften über die Verjährung in § 2 Absatz 1 und 4 des Justizvergütungs- und -entschädigungsgesetzes finden entsprechend Anwendung.“

4. § 40 wird wie folgt geändert:

a) Absatz 1 wird durch die folgenden Absätze 1 bis 3 ersetzt:

„(1) Das Bundeskriminalamt darf von demjenigen, der geschäftsmäßig Telekommunikationsdienste erbringt oder daran mitwirkt, Auskunft über die nach den §§ 95 und 111 des Telekommunikationsgesetzes erhobenen Daten verlangen (§ 113 Absatz 1 Satz 1 des Telekommunikationsgesetzes), sofern

1. dies im Einzelfall zur Abwehr einer Gefahr erforderlich ist oder

2. im Einzelfall

a) Tatsachen die Annahme rechtfertigen, dass eine Person innerhalb eines übersehbaren Zeitraums auf eine zumindest ihrer Art nach konkretisierte Weise eine Straftat nach § 5 Absatz 1 Satz 2 begehen wird, oder

b) das individuelle Verhalten einer Person die konkrete Wahrscheinlichkeit begründet, dass sie innerhalb eines übersehbaren Zeitraums eine Straftat nach § 5 Absatz 1 Satz 2 begehen wird,

und die zu erhebenden Daten zur Verhütung dieser Straftat erforderlich sind.

(2) Unter den Voraussetzungen des Absatzes 1 darf von demjenigen, der geschäftsmäßig eigene oder fremde Telemedien zur Nutzung bereithält oder den Zugang zur Nutzung vermittelt, Auskunft über die nach § 14 des Telemediengesetzes erhobenen Daten verlangt werden (§ 15a Absatz 1 Satz 1 und § 15b Absatz 1 Satz 1 des Telemediengesetzes).

(3) Bezieht sich das Auskunftsverlangen nach Absatz 1 auf Daten, mittels derer der Zugriff auf Endgeräte oder auf Speichereinrichtungen, die in diesen Endgeräten oder hiervon räumlich getrennt eingesetzt werden, geschützt wird (§ 113 Absatz 1 Satz 2 des Telekommunikationsgesetzes), darf die Auskunft nur verlangt werden, wenn die gesetzlichen Voraussetzungen für die Nutzung der Daten vorliegen. Bezieht sich das Auskunftsverlangen nach Absatz 2 auf nach § 14 Absatz 1 des Telemediengesetzes erhobene Passwörter oder auf andere Daten, mittels derer der Zugriff auf Endgeräte oder auf Speichereinrichtungen, die in diesen Endgeräten oder

hiervon räumlich getrennt eingesetzt werden, geschützt wird (§ 15b Absatz 1 Satz 1 des Telemediengesetzes), darf die Auskunft nur verlangt werden zur Abwehr einer konkreten Gefahr für Leib, Leben, Freiheit oder die sexuelle Selbstbestimmung einer Person oder für den Bestand des Bundes oder eines Landes sowie Güter der Allgemeinheit, deren Bedrohung die Grundlagen der Existenz der Menschen berührt, und wenn die gesetzlichen Voraussetzungen für die Nutzung der Daten vorliegen.“

b) Der bisherige Absatz 2 wird Absatz 4 und wie folgt gefasst:

„(4) Die Auskunft nach den Absätzen 1 bis 3 darf auch anhand einer zu einem bestimmten Zeitpunkt zugewiesenen Internetprotokoll-Adresse verlangt werden (§ 113 Absatz 1 Satz 3 des Telekommunikationsgesetzes und § 15a Absatz 1 Satz 3 und 4 des Telemediengesetzes). Die Auskunft nach den Absätzen 1 bis 3 anhand einer zu einem bestimmten Zeitpunkt zugewiesenen Internetprotokoll-Adresse nach § 15a Absatz 1 Satz 3 und 4 des Telemediengesetzes darf nur verlangt werden, wenn tatsächliche Anhaltspunkte dafür vorliegen, dass die betroffene Person Nutzer des Telemediendienstes ist, bei dem die Daten erhoben werden sollen. Die rechtlichen und tatsächlichen Grundlagen des Auskunftsverlangens sind aktenkundig zu machen.“

c) Der bisherige Absatz 3 wird Absatz 5 und wird wie folgt geändert:

aa) In Satz 1 werden die Wörter „Absatz 1 Satz 2“ durch die Angabe „Absatz 3“ ersetzt.

bb) Folgende Sätze werden angefügt:

„Die Sätze 2 bis 5 gelten nicht in den Fällen des Absatzes 3 Satz 2. Werden dem Bundeskriminalamt aufgrund eines Auskunftersuchens nach Absatz 3 Satz 2 Passwörter oder anderen Daten unverschlüsselt beauskunftet, so informiert das Bundeskriminalamt hierüber die jeweils zuständige Datenschutzaufsichtsbehörde.“

d) Der bisherige Absatz 4 wird Absatz 6 und in Satz 1 werden die Wörter „des Absatzes 1 Satz 2 und des Absatzes 2“ durch die Wörter „der Absätze 3 und 4“ ersetzt.

e) Der bisherige Absatz 5 wird durch die folgenden Absätze 7 und 8 ersetzt:

„(7) Der aufgrund eines Auskunftsverlangens Verpflichtete hat die zur Auskunftserteilung erforderlichen Daten unverzüglich und vollständig zu übermitteln.

(8) Das Bundeskriminalamt hat den Verpflichteten für ihm erteilte Auskünfte eine Entschädigung zu gewähren. Der Umfang der Entschädigung bemisst sich nach § 23 und Anlage 3 des Justizvergütungs- und -entschädigungsgesetzes; die Vorschriften über die Verjährung in § 2 Absatz 1 und 4 des Justizvergütungs- und -entschädigungsgesetzes finden entsprechend Anwendung.“

5. Nach § 63 wird folgender § 63a eingefügt:

„§ 63a

Bestandsdatenauskunft

(1) Das Bundeskriminalamt darf von demjenigen, der geschäftsmäßig Telekommunikationsdienste erbringt oder daran mitwirkt, Auskunft über die nach den §§ 95 und 111 des Telekommunikationsgesetzes erhobenen Daten verlangen (§ 113 Absatz 1 Satz 1 des Telekommunikationsgesetzes), soweit die zu erhebenden Daten im Einzelfall erforderlich sind

1. zur Abwehr einer Gefahr für eine zu schützende Person oder für eine zu schützende Räumlichkeit nach § 6 oder
2. zum Schutz von Leib, Leben, Freiheit, sexueller Selbstbestimmung oder bedeutenden Sachwerten einer zu schützenden Person oder zum Schutz einer zu schützenden Räumlichkeit nach § 6, wenn Tatsachen den Schluss auf ein wenigstens seiner Art nach konkretisiertes und zeitlich absehbares Geschehen zulassen, an dem bestimmte Personen beteiligt sein werden, oder
3. zum Schutz von Leib, Leben, Freiheit oder sexueller Selbstbestimmung einer zu schützenden Person oder zum Schutz einer zu schützenden Räumlichkeit nach § 6, wenn das individuelle Verhalten einer Person die konkrete Wahrscheinlichkeit begründet, dass sie in einem übersehbaren Zeitraum eine Straftat gegen eines dieser Rechtsgüter der zu schützenden Person oder gegen eine zu schützende Räumlichkeit begehen wird.

(2) Unter den Voraussetzungen des Absatzes 1 darf von demjenigen, der geschäftsmäßig eigene oder fremde Telemedien zur Nutzung bereithält oder den Zugang zur Nutzung vermittelt, Auskunft über die nach § 14 des Telemediengesetzes erhobenen Daten verlangt werden (§ 15a Absatz 1 Satz 1 und § 15b Absatz 1 Satz 1 des Telemediengesetzes).

(3) Bezieht sich das Auskunftsverlangen nach Absatz 1 auf Daten, mittels derer der Zugriff auf Endgeräte oder auf Speichereinrichtungen, die in diesen Endgeräten oder hiervon räumlich getrennt eingesetzt werden, geschützt wird (§ 113 Absatz 1 Satz 2 des Telekommunikationsgesetzes), darf die Auskunft nur verlangt werden, wenn die gesetzlichen Voraussetzungen für die Nutzung der Daten vorliegen. Bezieht sich das Auskunftsverlangen nach Absatz 2 auf nach § 14 Absatz 1 des Telemediengesetzes erhobene Passwörter oder auf andere Daten, mittels derer der Zugriff auf Endgeräte oder auf Speichereinrichtungen, die in diesen Endgeräten oder hiervon räumlich getrennt eingesetzt werden, geschützt wird (§ 15b Absatz 1 Satz 1 des Telemediengesetzes), darf die Auskunft nur verlangt werden zur Abwehr einer konkreten Gefahr für Leib, Leben, Freiheit oder die sexuelle Selbstbestimmung der zu schützenden Person oder für den Bestand des Bundes oder eines Landes oder die freiheitlich demokratische Grundordnung und wenn die gesetzlichen Voraussetzungen für die Nutzung der Daten vorliegen. Auskunftsverlangen nach den Sätzen 1 und 2 dürfen nur auf Antrag der Präsidentin oder

des Präsidenten des Bundeskriminalamts oder ihrer oder seiner Vertretung durch das Gericht angeordnet werden. In den Fällen des Satzes 1 ist Satz 3 nicht anzuwenden, wenn

1. die betroffene Person vom Auskunftsverlangen bereits Kenntnis hat oder haben muss, oder
2. die Verarbeitung der Daten bereits durch eine gerichtliche Entscheidung gestattet wird.

Das Vorliegen der Voraussetzungen nach Satz 4 ist aktenkundig zu machen. Zuständig ist das Amtsgericht, in dessen Bezirk das Bundeskriminalamt seinen Sitz hat. Für das Verfahren gelten die Vorschriften des Gesetzes über das Verfahren in Familiensachen und in den Angelegenheiten der freiwilligen Gerichtsbarkeit entsprechend. Werden dem Bundeskriminalamt aufgrund eines Auskunftsersuchens nach Satz 2 Passwörter oder andere Daten unverschlüsselt beauskunftet, so informiert das Bundeskriminalamt hierüber die jeweils zuständige Datenschutzaufsichtsbehörde.

(4) Die Auskunft nach den Absätzen 1 und 2 darf auch anhand einer zu einem bestimmten Zeitpunkt zugewiesenen Internetprotokoll-Adresse verlangt werden (§ 113 Absatz 1 Satz 3 des Telekommunikationsgesetzes und § 15a Absatz 1 Satz 3 und 4 des Telemediengesetzes) in den Fällen von

1. Absatz 1 Nummer 1 bei Gefahr der Begehung einer Straftat oder
2. Absatz 1 Nummer 2 oder 3 zum Schutz eines in Absatz 1 Nummer 3 genannten Rechtsguts.

Absatz 3 Satz 2 bleibt unberührt. Die Auskunft nach den Absätzen 1 und 2 anhand einer zu einem bestimmten Zeitpunkt zugewiesenen Internetprotokoll-Adresse nach § 15a Absatz 1 Satz 3 und 4 des Telemediengesetzes darf darüber hinaus nur verlangt werden, wenn tatsächliche Anhaltspunkte dafür vorliegen, dass die betroffene Person Nutzer des Telemediendienstes ist, bei dem die Daten erhoben werden sollen. Die rechtlichen und tatsächlichen Grundlagen des Auskunftsverlangens sind aktenkundig zu machen.

(5) § 10 Absatz 5 bis 7 gilt entsprechend.“

6. Nach § 66 wird folgender § 66a eingefügt:

„§ 66a

Bestandsdatenauskunft

(1) Das Bundeskriminalamt darf von demjenigen, der geschäftsmäßig Telekommunikationsdienste erbringt oder daran mitwirkt, Auskunft über die nach den §§ 95 und 111 des Telekommunikationsgesetzes erhobenen Daten verlangen (§ 113 Absatz 1 Satz 1 des Telekommunikationsgesetzes), soweit die zu erhebenden Daten im Einzelfall erforderlich sind

1. zur Abwehr einer Gefahr für eine der in § 7 genannten Personen oder
2. zum Schutz von Leib, Leben, sexueller Selbstbestimmung, Freiheit oder bedeutenden Sachwerten einer der in § 7 genannten Personen, wenn Tatsachen den Schluss auf ein wenigstens seiner Art nach konkretisiertes und zeitlich absehbares Geschehen zulassen, an dem bestimmte Personen beteiligt sein werden, oder

3. zum Schutz von Leib, Leben, Freiheit oder sexueller Selbstbestimmung einer der in § 7 genannten Personen, wenn das individuelle Verhalten einer Person die konkrete Wahrscheinlichkeit begründet, dass sie in einem überschaubaren Zeitraum eine Straftat gegen eines dieser Rechtsgüter der zu schützenden Person begehen wird.

(2) Unter den Voraussetzungen des Absatzes 1 darf von demjenigen, der geschäftsmäßig eigene oder fremde Telemedien zur Nutzung bereithält oder den Zugang zur Nutzung vermittelt, Auskunft über die nach § 14 des Telemediengesetzes erhobenen Daten verlangt werden (§ 15a Absatz 1 Satz 1 und § 15b Absatz 1 Satz 1 des Telemediengesetzes).

(3) Bezieht sich das Auskunftsverlangen nach Absatz 1 auf Daten, mittels derer der Zugriff auf Endgeräte oder auf Speichereinrichtungen, die in diesen Endgeräten oder hiervon räumlich getrennt eingesetzt werden, geschützt wird (§ 113 Absatz 1 Satz 2 des Telekommunikationsgesetzes), darf die Auskunft nur verlangt werden, wenn die gesetzlichen Voraussetzungen für die Nutzung der Daten vorliegen. Bezieht sich das Auskunftsverlangen nach Absatz 2 auf nach § 14 Absatz 1 des Telemediengesetzes erhobene Passwörter oder andere Daten, mittels derer der Zugriff auf Endgeräte oder auf Speichereinrichtungen, die in diesen Endgeräten oder hiervon räumlich getrennt eingesetzt werden, geschützt wird (§ 15b Absatz 1 Satz 1 des Telemediengesetzes), darf die Auskunft nur verlangt werden zur Abwehr einer konkreten Gefahr für Leib, Leben, Freiheit oder die sexuelle Selbstbestimmung einer der in § 7 genannten Personen und wenn die gesetzlichen Voraussetzungen für die Nutzung der Daten vorliegen. Auskunftsverlangen nach den Sätzen 1 und 2 dürfen nur auf Antrag der Präsidentin oder des Präsidenten des Bundeskriminalamts oder ihrer oder seiner Vertretung durch das Gericht angeordnet werden. In den Fällen des Satzes 1 ist Satz 3 nicht anzuwenden, wenn

1. die betroffene Person vom Auskunftsverlangen bereits Kenntnis hat oder haben muss, oder
2. die Verarbeitung der Daten bereits durch eine gerichtliche Entscheidung gestattet wird.

Das Vorliegen der Voraussetzungen nach Satz 4 ist aktenkundig zu machen. Zuständig ist das Amtsgericht, in dessen Bezirk das Bundeskriminalamt seinen Sitz hat. Für das Verfahren gelten die Vorschriften des Gesetzes über das Verfahren in Familiensachen und in den Angelegenheiten der freiwilligen Gerichtsbarkeit entsprechend. Werden dem Bundeskriminalamt aufgrund eines Auskunftsersuchens nach Satz 2 Passwörter oder anderen Daten unverschlüsselt beauskunftet, so informiert das Bundeskriminalamt hierüber die jeweils zuständige Datenschutzaufsichtsbehörde.

(4) Die Auskunft nach den Absätzen 1 und 2 darf auch anhand einer zu einem bestimmten Zeitpunkt zugewiesenen Internetprotokoll-Adresse verlangt werden (§ 113 Absatz 1 Satz 3 des Telekommunikationsgesetzes und § 15a Absatz 1 Satz 3 des Telemediengesetzes) in den Fällen von

1. Absatz 1 Nummer 1 bei Gefahr der Begehung einer Straftat oder
2. Absatz 1 Nummer 2 oder 3 zum Schutz eines in Absatz 1 Nummer 3 genannten Rechtsguts.

Absatz 3 Satz 2 bleibt unberührt. Die Auskunft nach den Absätzen 1 und 2 anhand einer zu einem bestimmten Zeitpunkt zugewiesenen Internetprotokoll-Adresse nach § 15a Absatz 1 Satz 3 und 4 des Telemediengesetzes darf darüber hinaus nur verlangt werden, wenn tatsächliche Anhaltspunkte dafür vorliegen, dass die betroffene Person Nutzer des Telemediendienstes ist, bei dem die Daten erhoben werden sollen. Die rechtlichen und tatsächlichen Grundlagen des Auskunftsverlangens sind aktenkundig zu machen.

(5) § 10 Absatz 5 bis 7 gilt entsprechend.“

Artikel 8

Änderung der Strafprozessordnung

Die Strafprozessordnung in der Fassung der Bekanntmachung vom 7. April 1987 (BGBl. I S. 1074, 1319), die zuletzt durch Artikel 2 des Gesetzes vom 30. März 2021 (BGBl. I S. 441) geändert worden ist, wird wie folgt geändert:

1. Die Inhaltsübersicht wird wie folgt geändert:
 - a) Nach der Angabe zu § 100j wird folgende Angabe eingefügt:

„§ 100k Erhebung von Nutzungsdaten bei Telemediendiensten“.
 - b) Die Angabe zu § 101a wird wie folgt gefasst:

„§ 101a Gerichtliche Entscheidung; Datenkennzeichnung und -auswertung; Benachrichtigungspflichten bei Verkehrs- und Nutzungsdaten“.
2. § 100j wird wie folgt geändert:
 - a) Absatz 1 wird wie folgt geändert:
 - aa) Satz 1 wird wie folgt gefasst:

„Soweit dies für die Erforschung des Sachverhalts oder die Ermittlung des Aufenthaltsortes eines Beschuldigten erforderlich ist, darf Auskunft verlangt werden
 1. über die nach den §§ 95 und 111 des Telekommunikationsgesetzes erhobenen Daten (§ 113 Absatz 1 Satz 1 des Telekommunikationsgesetzes) von demjenigen, der geschäftsmäßig Telekommunikationsdienste erbringt oder daran mitwirkt, und
 2. über die nach § 14 des Telemediengesetzes erhobenen Daten (§ 15a Absatz 1 Satz 1 des Telemediengesetzes) von demjenigen, der geschäftsmäßig eigene oder fremde Telemedien zur Nutzung bereithält oder den Zugang zur Nutzung vermittelt.“
 - bb) In Satz 2 wird nach den Wörtern „Auskunftsverlangen nach Satz 1“ die Angabe „Nummer 1“ eingefügt.

- cc) Folgender Satz wird angefügt:
- „Bezieht sich das Auskunftsverlangen nach Satz 1 Nummer 2 auf nach § 14 Absatz 1 des Telemediengesetzes erhobene Passwörter oder andere Daten, mittels derer der Zugriff auf Endgeräte oder auf Speichereinrichtungen, die in diesen Endgeräten oder hiervon räumlich getrennt eingesetzt werden, geschützt wird (§ 15b des Telemediengesetzes), darf die Auskunft nur verlangt werden, wenn die gesetzlichen Voraussetzungen für die Nutzung der Passwörter oder anderer Daten zur Verfolgung einer besonders schweren Straftat nach § 100b Absatz 2 Nummer 1 Buchstabe a, b, d, e, f, g oder l, Nummer 3 Buchstabe b erste Alternative oder Nummer 4 bis 7 vorliegen.“
- b) Absatz 2 wird wie folgt geändert:
- aa) Nach den Wörtern „§ 113c Absatz 1 Nummer 3 des Telekommunikationsgesetzes“ werden die Wörter „und § 15a Absatz 1 Satz 3 und 4 des Telemediengesetzes“ eingefügt.
- bb) Folgender Satz wird angefügt:
- „Das Vorliegen der Voraussetzungen für ein Auskunftsverlangen nach Satz 1 ist aktenkundig zu machen.“
- c) Absatz 3 wird wie folgt geändert:
- aa) In Satz 1 wird nach den Wörtern „nach Absatz 1 Satz 2“ die Angabe „und 3“ eingefügt.
- bb) Satz 2 wird wie folgt gefasst:
- „Im Fall von Auskunftsverlangen nach Absatz 1 Satz 2 kann die Anordnung bei Gefahr im Verzug auch durch die Staatsanwaltschaft oder ihre Ermittlungspersonen (§ 152 des Gerichtsverfassungsgesetzes) getroffen werden.“
- cc) In Satz 4 werden nach dem Wort „finden“ die Wörter „bei Auskunftsverlangen nach Absatz 1 Satz 2“ eingefügt.
- d) In Absatz 4 Satz 1 wird nach den Wörtern „Absatzes 1 Satz 2“ die Angabe „und 3“ eingefügt.
- e) In Absatz 5 Satz 1 werden nach dem Wort „Telekommunikationsdienste“ die Wörter „oder Telemediendienste“ eingefügt.
3. Nach § 100j wird folgender § 100k eingefügt:
- „§ 100k
Erhebung von
Nutzungsdaten bei Telemediendiensten
- (1) Begründen bestimmte Tatsachen den Verdacht, dass jemand als Täter oder Teilnehmer eine Straftat von auch im Einzelfall erheblicher Bedeutung, insbesondere eine in § 100a Absatz 2 bezeichnete Straftat, begangen hat, in Fällen, in denen der Versuch strafbar ist, zu begehen versucht hat oder durch eine Straftat vorbereitet hat, dürfen von demjenigen, der geschäftsmäßig eigene oder fremde Telemedien zur Nutzung bereithält oder den Zugang zur Nutzung vermittelt, Nutzungsdaten (§ 15 Absatz 1 des Telemediengesetzes) erhoben werden, soweit dies für die Erforschung des Sachverhalts erforderlich ist und die Erhebung der Daten in einem angemessenen Verhältnis zur Bedeutung der Sache steht. Die Erhebung gespeicherter (retrograder) Standortdaten ist nur unter den Voraussetzungen von § 100g Absatz 2 zulässig. Im Übrigen ist die Erhebung von Standortdaten nur für künftig anfallende Nutzungsdaten oder in Echtzeit zulässig, soweit sie für die Erforschung des Sachverhalts oder die Ermittlung des Aufenthaltsortes des Beschuldigten erforderlich ist.
- (2) Soweit die Straftat nicht von Absatz 1 erfasst wird, dürfen Nutzungsdaten auch dann erhoben werden, wenn bestimmte Tatsachen den Verdacht begründen, dass jemand als Täter oder Teilnehmer mittels Telemedien eine der folgenden Straftaten begangen hat und die Erforschung des Sachverhalts auf andere Weise aussichtslos wäre:
1. aus dem Strafgesetzbuch
 - a) Verwenden von Kennzeichen verfassungswidriger Organisationen nach § 86a,
 - b) Anleitung zur Begehung einer schweren staatsgefährdenden Gewalttat nach § 91,
 - c) Öffentliche Aufforderung zu Straftaten nach § 111,
 - d) Straftaten gegen die öffentliche Ordnung nach den §§ 126, 131 und 140,
 - e) Beschimpfung von Bekenntnissen, Religionsgesellschaften und Weltanschauungsvereinigungen nach § 166,
 - f) Verbreitung, Erwerb und Besitz kinderpornographischer Inhalte nach § 184b,
 - g) Beleidigung, üble Nachrede und Verleumdung nach den §§ 185 bis 187 und Verunglimpfung des Andenkens Verstorbener nach § 189,
 - h) Verletzungen des persönlichen Lebens- und Geheimbereichs nach den §§ 201a, 202a und 202c,
 - i) Nachstellung nach § 238,
 - j) Bedrohung nach § 241,
 - k) Vorbereitung eines Computerbetruges nach § 263a Absatz 3,
 - l) Datenveränderung und Computersabotage nach den §§ 303a und 303b Absatz 1,
 2. aus dem Gesetz über Urheberrecht und verwandte Schutzgesetze Straftaten nach den §§ 106 bis 108b,
 3. aus dem Bundesdatenschutzgesetz nach § 42.
- Satz 1 gilt nicht für die Erhebung von Standortdaten.
- (3) Abweichend von Absatz 1 und 2 darf die Staatsanwaltschaft ausschließlich zur Identifikation des Nutzers Auskunft über die nach § 15 Absatz 1 Satz 2 Nummer 1 des Telemediengesetzes erhobenen Daten verlangen, wenn ihr der Inhalt der Nutzung des Telemediendienstes bereits bekannt ist.
- (4) Die Erhebung von Nutzungsdaten nach Absatz 1 und 2 ist nur zulässig, wenn aufgrund von Tatsachen die Annahme gerechtfertigt ist, dass die betroffene Person den Telemediendienst nutzt, den derjenige, gegen den sich die Anordnung richtet,

geschäftsmäßig zur Nutzung bereithält oder zu dem er den Zugang zur Nutzung vermittelt.

(5) Erfolgt die Erhebung von Nutzungsdaten oder Inhalten der Nutzung eines Telemediendienstes nicht bei einem Diensteanbieter, der geschäftsmäßig Telemedien zur Nutzung bereithält, bestimmt sie sich nach Abschluss des Kommunikationsvorgangs nach den allgemeinen Vorschriften.“

4. § 101a wird wie folgt geändert:

a) Die Überschrift wird wie folgt gefasst:

„§ 101a

Gerichtliche Entscheidung;
Datenkennzeichnung und -auswertung;
Benachrichtigungspflichten
bei Verkehrs- und Nutzungsdaten“.

b) Nach Absatz 1 wird folgender Absatz 1a eingefügt:

„(1a) Bei der Erhebung und Beauskunftung von Nutzungsdaten eines Telemediendienstes nach § 100k gilt § 100a Absatz 3 und 4, bei der Erhebung von Nutzungsdaten nach § 100k Absatz 1 zudem § 100e Absatz 1 und 3 bis 5 entsprechend mit der Maßgabe, dass in der Entscheidungsformel nach § 100e Absatz 3 Satz 2 an die Stelle der Rufnummer (§ 100e Absatz 3 Satz 2 Nummer 5), soweit möglich eine eindeutige Kennung des Nutzerkontos des Betroffenen, ansonsten eine möglichst genaue Bezeichnung des Telemediendienstes tritt, auf den sich das Auskunftsverlangen bezieht.“

c) In den Absätzen 2 und 3 Satz 1 wird jeweils nach der Angabe „§ 100g“ die Angabe „oder § 100k Absatz 1“ eingefügt.

d) In Absatz 6 Satz 1 werden nach dem Wort „Telekommunikation“ die Wörter „und die betroffenen Nutzer des Telemediendienstes“ und nach der Angabe „§ 100g“ die Wörter „oder der Nutzungsdaten nach § 100k Absatz 1“ eingefügt.

e) Folgender Absatz 7 wird angefügt:

„(7) Die betroffene Person ist in den Fällen des § 100k Absatz 2 über die Beauskunftung zu benachrichtigen. Die Benachrichtigung erfolgt, soweit und sobald hierdurch der Zweck der Beauskunftung nicht vereitelt wird. Sie unterbleibt, wenn ihr überwiegende schutzwürdige Belange Dritter oder der betroffenen Person selbst entgegenstehen. Wird die Benachrichtigung nach Satz 2 zurückgestellt oder nach Satz 3 von ihr abgesehen, sind die Gründe aktenkundig zu machen.“

5. § 101b wird wie folgt geändert:

a) In Absatz 1 Satz 1 wird die Angabe „§§ 100a, 100b, 100c und 100g“ durch die Angabe „§§ 100a, 100b, 100c, 100g und 100k Absatz 1“ ersetzt.

b) Folgender Absatz 6 wird angefügt:

„(6) In den Übersichten über Maßnahmen nach § 100k Absatz 1 sind anzugeben:

1. die Anzahl der Verfahren, in denen Maßnahmen nach § 100k Absatz 1 angeordnet worden sind;

2. die Anzahl der Anordnungen nach § 100k Absatz 1, unterschieden nach Erst- und Verlängerungsanordnungen;

3. untergliedert nach der Anzahl der zurückliegenden Wochen, für die die Erhebung von Nutzungsdaten angeordnet wurde, jeweils bemessen ab dem Zeitpunkt der Anordnung

a) die Anzahl der Anordnungen, die teilweise ergebnislos geblieben sind, weil die abgefragten Daten teilweise nicht verfügbar waren;

b) die Anzahl der Anordnungen, die ergebnislos geblieben sind, weil keine Daten verfügbar waren.“

6. In § 374 Absatz 1 Nummer 5 wird die Angabe „§ 241“ durch die Wörter „§ 241 Absatz 1 bis 3“ ersetzt.

Artikel 9

Änderung des Einführungsgesetzes zur Strafprozessordnung

Dem Einführungsgesetz zur Strafprozessordnung in der im Bundesgesetzblatt Teil III, Gliederungsnummer 312-1, veröffentlichten bereinigten Fassung, das zuletzt durch Artikel 3 des Gesetzes vom 30. März 2021 (BGBl. I S. 441) geändert worden ist, wird folgender § 18 angefügt:

„§ 18

Übergangsregelung
zum Gesetz zur Bekämpfung
des Rechtsextremismus und der Hasskriminalität

Die Übersichten nach § 101b Absatz 5 der Strafprozessordnung in der vom 2. April 2021 an geltenden Fassung sind erstmalig für das auf den 2. April 2021 folgende Berichtsjahr zu erstellen. Für die vorangehenden Berichtsjahre ist § 101b Absatz 5 der Strafprozessordnung in der bis zum 1. April 2021 geltenden Fassung anzuwenden.“

Artikel 9a

Änderung des Gesetzes über Ordnungswidrigkeiten

Nach § 46 Absatz 4 des Gesetzes über Ordnungswidrigkeiten in der Fassung der Bekanntmachung vom 19. Februar 1987 (BGBl. I S. 602), das zuletzt durch Artikel 2 des Gesetzes vom 10. März 2021 (BGBl. I S. 333) geändert worden ist, wird folgender Absatz 4a eingefügt:

„(4a) § 100j Absatz 1 Satz 1 Nummer 2 der Strafprozessordnung, auch in Verbindung mit § 100j Absatz 2 der Strafprozessordnung, ist mit der Einschränkung anzuwenden, dass die Erhebung von Bestandsdaten nur zur Verfolgung von Ordnungswidrigkeiten zulässig ist, die gegenüber natürlichen Personen mit Geldbußen im Höchstmaß von mehr als fünfzehntausend Euro bedroht sind.“

Artikel 10
Änderung des
Schwarzarbeitsbekämpfungsgesetzes

§ 7 des Schwarzarbeitsbekämpfungsgesetzes vom 23. Juli 2004 (BGBl. I S. 1842), das zuletzt durch Artikel 9 des Gesetzes vom 22. Dezember 2020 (BGBl. I S. 3334) geändert worden ist, wird wie folgt geändert:

1. Der Wortlaut wird Absatz 1.
2. Die folgenden Absätze 2 bis 5 werden angefügt:

„(2) Die Behörden der Zollverwaltung und die nach Landesrecht für die Verfolgung und Ahndung von Ordnungswidrigkeiten nach diesem Gesetz zuständigen Behörden können zur Erfüllung ihrer Aufgaben nach § 2 Absatz 1 und 3 Auskunft verlangen von demjenigen, der geschäftsmäßig eigene oder fremde Telemedien zur Nutzung bereithält oder den Zugang zur Nutzung vermittelt, über die nach § 14 des Telemediengesetzes erhobenen Daten (§ 15a Absatz 1 Satz 1 des Telemediengesetzes). Die Auskunft nach Satz 1 darf nur verlangt werden, sofern im Einzelfall bei der Veröffentlichung von Angeboten oder Werbemaßnahmen ohne Angabe von Name und Anschrift tatsächliche Anhaltspunkte für Schwarzarbeit oder illegale Beschäftigung nach § 1 vorliegen und die zu erhebenden Daten zur Identifizierung des Auftraggebers erforderlich sind, um Schwarzarbeit oder illegale Beschäftigung aufzudecken. Die Auskunft darf auch anhand einer zu einem bestimmten Zeitpunkt zugewiesenen Internetprotokoll-Adresse verlangt werden (§ 15a Absatz 1 Satz 3 und 4 des Telemediengesetzes), wenn tatsächliche Anhaltspunkte dafür vorliegen, dass die betroffene Person Nutzer des Telemediendienstes ist, bei dem die Daten erhoben werden sollen, mit der Maßgabe, dass ein Auskunftsverlangen die Verhütung einer Straftat nach den §§ 10, 10a oder 11 dieses Gesetzes oder § 266a des Strafgesetzbuches voraussetzt. Die rechtlichen und tatsächlichen Grundlagen des Auskunftsverlangens sind aktenkundig zu machen.

(3) Die betroffene Person ist in den Fällen des Absatzes 2 Satz 3 über die Beauskunftung zu benachrichtigen. Die Benachrichtigung erfolgt, soweit und sobald hierdurch der Zweck der Auskunft nicht vereitelt wird. Sie unterbleibt, wenn ihr überwiegende schutzwürdige Belange Dritter oder der betroffenen Person selbst entgegenstehen. Wird die Benachrichtigung nach Satz 2 zurückgestellt oder nach Satz 3 von ihr abgesehen, sind die Gründe aktenkundig zu machen.

(4) Der auf Grund eines Auskunftsverlangens Verpflichtete hat die zur Auskunftserteilung erforderlichen Daten unverzüglich und vollständig zu übermitteln.

(5) Die die Auskunft verlangende Behörde hat den Verpflichteten für ihr erteilte Auskünfte eine Entschädigung zu gewähren. Der Umfang der Entschädigung bemisst sich nach § 23 und Anlage 3 des Justizvergütungs- und -entschädigungsgesetzes; die Vorschriften über die Verjährung in § 2 Absatz 1 und 4 des Justizvergütungs- und -entschädigungsgesetzes finden entsprechend Anwendung.“

Artikel 11
Änderung des
Zollfahndungsdienstgesetzes

Das Zollfahndungsdienstgesetz vom 30. März 2021 (BGBl. I S. 402) wird wie folgt geändert:

1. § 10 wird wie folgt gefasst:

„§ 10

Bestandsdatenauskunft

(1) Das Zollkriminalamt kann, soweit es als Zentralstelle

1. die Behörden der Zollverwaltung bei der Verhütung von Straftaten unterstützt (§ 3 Absatz 1 Nummer 2),
2. die Ermittlungen der Zollfahndungsämter koordiniert und lenkt (§ 3 Absatz 5),
3. mit
 - a) öffentlichen Stellen anderer Staaten, zwischenstaatlichen Stellen oder Stellen der Europäischen Union (§ 3 Absatz 7 Satz 1 Nummer 1) auf dem Gebiet der Amts- und Rechtshilfe sowie des sonstigen Dienstverkehrs verkehrt, oder
 - b) den für den Staatsschutz zuständigen Stellen des Bundes und der Länder verkehrt (§ 3 Absatz 7 Satz 1 Nummer 3),

Auskunft verlangen von demjenigen, der geschäftsmäßig Telekommunikationsdienste erbringt oder daran mitwirkt, über die nach den §§ 95 und 111 des Telekommunikationsgesetzes erhobenen Daten (§ 113 Absatz 1 Satz 1 des Telekommunikationsgesetzes), und von demjenigen, der geschäftsmäßig eigene oder fremde Telemedien zur Nutzung bereithält oder den Zugang zur Nutzung vermittelt, über die nach § 14 des Telemediengesetzes erhobenen Daten (§ 15a Absatz 1 Satz 1 des Telemediengesetzes). Die Auskunft nach Satz 1 darf nur verlangt werden, sofern

1. im Einzelfall zureichende tatsächliche Anhaltspunkte für eine Straftat vorliegen und die zu erhebenden Daten erforderlich sind,
 - a) um die zuständige Strafverfolgungsbehörde zu ermitteln, oder
 - b) um ein Auskunftsersuchen einer ausländischen Strafverfolgungsbehörde im Rahmen des internationalen polizeilichen Dienstverkehrs, das nach Maßgabe der Vorschriften über die internationale Rechtshilfe in Strafsachen bearbeitet wird, auch im Rahmen der Strafvollstreckung, zu bearbeiten, oder
2. die zu erhebenden Daten im Einzelfall erforderlich sind
 - a) zur Abwehr einer Gefahr für die öffentliche Sicherheit,
 - b) zum Schutz von Leib, Leben, Freiheit sowie sexueller Selbstbestimmung der Person, dem Bestand und der Sicherheit des Bundes oder eines Landes, der freiheitlich demokratischen Grundordnung, Gütern der Allgemeinheit,

deren Bedrohung die Grundlagen der Existenz der Menschen berührt, sowie nicht unerheblichen Sachwerten, wenn Tatsachen den Schluss auf ein wenigstens seiner Art nach konkretisiertes und zeitlich absehbares Geschehen zulassen, an dem bestimmte Personen beteiligt sein werden, oder

- c) zum Schutz von Leib, Leben, Freiheit sowie sexueller Selbstbestimmung der Person, dem Bestand und der Sicherheit des Bundes oder eines Landes, der freiheitlich demokratischen Grundordnung sowie Gütern der Allgemeinheit, deren Bedrohung die Grundlagen der Existenz der Menschen berührt, wenn das individuelle Verhalten einer Person die konkrete Wahrscheinlichkeit begründet, dass sie eine Straftat gegen ein solches Rechtsgut in einem übersehbaren Zeitraum begehen wird, oder
3. dies im Einzelfall erforderlich ist, um
- a) ein Auskunftersuchen einer ausländischen Polizeibehörde im Rahmen des polizeilichen Dienstverkehrs zur Verhütung einer Straftat zu erledigen, oder
- b) eine Straftat von erheblicher Bedeutung zu verhüten, sofern Tatsachen die Annahme rechtfertigen, dass eine Person innerhalb eines übersehbaren Zeitraums auf eine ihrer Art nach konkretisierte Weise als Täter oder Teilnehmer an der Begehung der Tat beteiligt ist, oder
- c) eine schwere Straftat nach § 100a Absatz 2 der Strafprozessordnung zu verhüten, sofern das individuelle Verhalten einer Person die konkrete Wahrscheinlichkeit begründet, dass die Person innerhalb eines übersehbaren Zeitraums begehen wird,

und die zu erhebenden Daten zur Verhütung dieser Straftat erforderlich sind.

(2) Bezieht sich das Auskunftsverlangen nach Absatz 1 auf Daten nach § 113 Absatz 1 Satz 2 des Telekommunikationsgesetzes, mittels derer der Zugriff auf Endgeräte oder auf Speichereinrichtungen, die in diesen Endgeräten oder hiervon räumlich getrennt eingesetzt werden, geschützt wird, darf die Auskunft nur verlangt werden, wenn im Einzelfall die gesetzlichen Voraussetzungen für die Nutzung der Daten vorliegen.

(3) Die Auskunft nach den Absätzen 1 und 2 darf auch anhand einer zu einem bestimmten Zeitpunkt zugewiesenen Internetprotokoll-Adresse verlangt werden (§ 113 Absatz 1 Satz 3, § 113c Absatz 1 Nummer 3 des Telekommunikationsgesetzes und § 15a Absatz 1 Satz 3 und 4 des Telemediengesetzes). Dies gilt in den Fällen von

1. Absatz 1 Satz 2 Nummer 2 Buchstabe a nur zum Schutz von Leib, Leben, Freiheit sowie sexueller Selbstbestimmung der Person, dem Bestand und der Sicherheit des Bundes oder eines Landes, der freiheitlich demokratischen Grundordnung, Gütern der Allgemeinheit, deren Bedrohung die Grundlagen der Existenz der Menschen berührt, sowie nicht unerheblicher Sachwerte oder zur Verhütung einer Straftat,

2. Absatz 1 Satz 2 Nummer 2 Buchstabe b und c nur zum Schutz von Leib, Leben, Freiheit sowie sexueller Selbstbestimmung der Person, dem Bestand und der Sicherheit des Bundes oder eines Landes, der freiheitlich demokratischen Grundordnung sowie Gütern der Allgemeinheit, deren Bedrohung die Grundlagen der Existenz der Menschen berührt,

3. Absatz 1 Satz 2 Nummer 3 Buchstabe b und c nur zur Verhütung einer schweren Straftat nach § 100a Absatz 2 der Strafprozessordnung.

Die Auskunft nach Absatz 1 anhand einer zu einem bestimmten Zeitpunkt zugewiesenen Internetprotokoll-Adresse nach § 15a Absatz 1 Satz 3 und 4 des Telemediengesetzes darf darüber hinaus nur verlangt werden, wenn tatsächliche Anhaltspunkte dafür vorliegen, dass die betroffene Person Nutzer des Telemediendienstes ist, bei dem die Daten erhoben werden sollen. Die rechtlichen und tatsächlichen Grundlagen des Auskunftsverlangens sind aktenkundig zu machen.

(4) Auskunftsverlangen nach Absatz 2 dürfen nur auf Antrag der Leitung oder der stellvertretenden Leitung des Zollkriminalamtes durch das Gericht angeordnet werden. In den Fällen der Absätze 2 und 3 darf bei Gefahr im Verzug die Anordnung durch die Leitung oder die stellvertretende Leitung des Zollkriminalamtes getroffen werden. In diesem Fall ist die gerichtliche Entscheidung unverzüglich nachzuholen. Die Sätze 1 bis 3 sind nicht anzuwenden, wenn die betroffene Person vom Auskunftsverlangen bereits Kenntnis hat oder haben muss oder die Verarbeitung der Daten bereits durch eine gerichtliche Entscheidung gestattet wird. Das Vorliegen der Voraussetzungen nach Satz 4 ist aktenkundig zu machen. § 50 Absatz 1 gilt entsprechend.

(5) Der aufgrund eines Auskunftsverlangens Verpflichtete hat die zur Auskunftserteilung erforderlichen Daten unverzüglich und vollständig zu übermitteln.“

2. In § 27 Absatz 1 Satz 1 in dem Satzteil vor Nummer 1 werden die Wörter „den §§ 47, 62, 72, 77 oder § 78“ durch die Wörter „§ 10 Absatz 2 und 3, § 30 Absatz 2 und 3, den §§ 47, 62, 72, 77 oder § 78“ ersetzt.
3. In § 28 Absatz 1 werden die Wörter „den §§ 47, 62, 72, 77 oder § 78“ durch die Wörter „§ 10 Absatz 2 und 3, § 30 Absatz 2 bis 4, den §§ 47, 62, 72, 77 oder § 78“ ersetzt.
4. § 30 wird wie folgt gefasst:

„§ 30

Bestandsdatenauskunft

(1) Das Zollkriminalamt kann zur Erfüllung seiner Aufgaben nach § 4 Absatz 2 Nummer 1, Absatz 3 Nummer 1 oder § 4 Absatz 4 Auskunft verlangen von demjenigen, der geschäftsmäßig

1. Telekommunikationsdienste erbringt oder daran mitwirkt, über die nach den §§ 95 und 111 des Telekommunikationsgesetzes erhobenen Daten (§ 113 Absatz 1 Satz 1 des Telekommunikationsgesetzes), oder

2. eigene oder fremde Telemedien zur Nutzung bereithält oder den Zugang zur Nutzung vermittelt, über die nach § 14 des Telemediengesetzes erhobenen Daten (§ 15a Absatz 1 Satz 1 und § 15b des Telemediengesetzes).

Die Auskunft nach Satz 1 darf nur verlangt werden, wenn die zu erhebenden Daten im Einzelfall erforderlich sind

1. zur Abwehr einer Gefahr für die öffentliche Sicherheit oder
2. zum Schutz von Leib, Leben, Freiheit sowie sexueller Selbstbestimmung der Person, dem Bestand und der Sicherheit des Bundes oder eines Landes, der freiheitlich demokratischen Grundordnung, Gütern der Allgemeinheit, deren Bedrohung die Grundlagen der Existenz der Menschen berührt, sowie nicht unerheblichen Sachwerten, wenn Tatsachen den Schluss auf ein wenigstens seiner Art nach konkretisiertes und zeitlich absehbares Geschehen zulassen, an dem bestimmte Personen beteiligt sein werden, oder
3. zum Schutz von Leib, Leben, Freiheit sowie sexueller Selbstbestimmung der Person, dem Bestand und der Sicherheit des Bundes oder eines Landes, der freiheitlich demokratischen Grundordnung sowie Gütern der Allgemeinheit, deren Bedrohung die Grundlagen der Existenz der Menschen berührt, wenn das individuelle Verhalten einer Person die konkrete Wahrscheinlichkeit begründet, dass sie eine Straftat gegen ein solches Rechtsgut in einem übersehbaren Zeitraum begehen wird, oder
4. zur Verhütung einer Straftat von erheblicher Bedeutung, sofern Tatsachen die Annahme rechtfertigen, dass eine Person innerhalb eines übersehbaren Zeitraums auf eine ihrer Art nach konkretisierte Weise als Täter oder Teilnehmer an der Begehung der Tat beteiligt ist, oder
5. zur Verhütung einer schweren Straftat nach § 100a Absatz 2 der Strafprozessordnung, sofern das individuelle Verhalten einer Person die konkrete Wahrscheinlichkeit begründet, dass die Person innerhalb eines übersehbaren Zeitraums die Tat begehen wird.

(2) Die Zollfahndungsämter können zur Erfüllung ihrer Aufgabe nach § 5 Absatz 2 Auskunft verlangen von demjenigen, der geschäftsmäßig

1. Telekommunikationsdienste erbringt oder daran mitwirkt, über die nach den §§ 95 und 111 des Telekommunikationsgesetzes erhobenen Daten (§ 113 Absatz 1 Satz 1 des Telekommunikationsgesetzes), oder
2. eigene oder fremde Telemedien zur Nutzung bereithält oder den Zugang zur Nutzung vermittelt, über die nach § 14 des Telemediengesetzes erhobenen Daten (§ 15a Absatz 1 Satz 1 und § 15b des Telemediengesetzes).

Die Auskunft nach Satz 1 darf nur verlangt werden, soweit die zu erhebenden Daten im Einzelfall erforderlich sind

1. zur Abwehr einer Gefahr für die öffentliche Sicherheit oder

2. zum Schutz von Leib, Leben, Freiheit sowie sexueller Selbstbestimmung der Person, dem Bestand und der Sicherheit des Bundes oder eines Landes, der freiheitlich demokratischen Grundordnung, Gütern der Allgemeinheit, deren Bedrohung die Grundlagen der Existenz der Menschen berührt sowie nicht unerheblichen Sachwerten, wenn Tatsachen den Schluss auf ein wenigstens seiner Art nach konkretisiertes und zeitlich absehbares Geschehen zulassen, an dem bestimmte Personen beteiligt sein werden, oder

3. zum Schutz von Leib, Leben, Freiheit sowie sexueller Selbstbestimmung der Person, dem Bestand und der Sicherheit des Bundes oder eines Landes, der freiheitlich demokratischen Grundordnung sowie Gütern der Allgemeinheit, deren Bedrohung die Grundlagen der Existenz der Menschen berührt, wenn das individuelle Verhalten einer Person die konkrete Wahrscheinlichkeit begründet, dass sie eine Straftat gegen ein solches Rechtsgut in einem übersehbaren Zeitraum begehen wird, oder

4. zur Verhütung einer Straftat von erheblicher Bedeutung, sofern Tatsachen die Annahme rechtfertigen, dass eine Person innerhalb eines übersehbaren Zeitraums auf eine ihrer Art nach konkretisierte Weise als Täter oder Teilnehmer an der Begehung der Tat beteiligt ist, oder

5. zur Verhütung einer schweren Straftat nach § 100a Absatz 2 der Strafprozessordnung, sofern das individuelle Verhalten einer Person die konkrete Wahrscheinlichkeit begründet, dass die Person innerhalb eines übersehbaren Zeitraums die Tat begehen wird.

(3) Bezieht sich das Auskunftsverlangen nach Absatz 1 oder Absatz 2 auf Daten nach § 113 Absatz 1 Satz 2 des Telekommunikationsgesetzes, mittels derer der Zugriff auf Endgeräte oder auf Speichereinrichtungen, die in diesen Endgeräten oder hiervon räumlich getrennt eingesetzt werden, geschützt wird, darf die Auskunft nur verlangt werden, wenn im Einzelfall die gesetzlichen Voraussetzungen für die Nutzung der Daten vorliegen. Bezieht sich das Auskunftsverlangen auf nach § 14 Absatz 1 des Telemediengesetzes erhobene Passwörter oder andere Daten, mittels derer der Zugriff auf Endgeräte oder auf Speichereinrichtungen, die in diesen Endgeräten oder hiervon räumlich getrennt eingesetzt werden, geschützt wird (§ 15b des Telemediengesetzes), darf die Auskunft nur verlangt werden zur Abwehr einer konkreten Gefahr für Leib, Leben, Freiheit oder die sexuelle Selbstbestimmung einer Person, für den Bestand des Bundes oder eines Landes sowie Güter der Allgemeinheit, deren Bedrohung die Grundlagen der Existenz der Menschen berührt, und wenn die gesetzlichen Voraussetzungen für die Nutzung der Daten vorliegen.

(4) Die Auskunft nach den Absätzen 1 bis 3 darf auch anhand einer zu einem bestimmten Zeitpunkt zugewiesenen Internetprotokoll-Adresse verlangt werden (§ 113 Absatz 1 Satz 3, § 113c Absatz 1 Nummer 3 des Telekommunikationsgesetzes und

§ 15a Absatz 1 Satz 3 und 4 des Telemediengesetzes). Dies gilt in den Fällen von

1. Absatz 1 Satz 2 Nummer 1 sowie Absatz 2 Satz 2 Nummer 1 nur zum Schutz von Leib, Leben, Freiheit sowie sexueller Selbstbestimmung der Person, dem Bestand und der Sicherheit des Bundes und der Länder, der freiheitlich demokratischen Grundordnung, Gütern der Allgemeinheit, deren Bedrohung die Grundlagen der Existenz der Menschen berührt, sowie nicht unerheblicher Sachwerte oder zur Verhütung einer Straftat,
2. Absatz 1 Satz 2 Nummer 2 und 3 sowie Absatz 2 Satz 2 Nummer 2 und 3 nur zum Schutz von Leib, Leben, Freiheit sowie sexueller Selbstbestimmung der Person, dem Bestand und der Sicherheit des Bundes und der Länder, der freiheitlich demokratischen Grundordnung sowie Gütern der Allgemeinheit, deren Bedrohung die Grundlagen der Existenz der Menschen berührt,
3. Absatz 1 Satz 2 Nummer 4 und 5 sowie Absatz 2 Satz 2 Nummer 4 und 5 nur zur Verhütung einer schweren Straftat nach § 100a Absatz 2 der Strafprozessordnung.

Absatz 3 Satz 2 bleibt unberührt. Die Auskunft nach den Absätzen 1 bis 3 anhand einer zu einem bestimmten Zeitpunkt zugewiesenen Internetprotokoll-Adresse nach § 15a Absatz 1 Satz 3 und 4 des Telemediengesetzes darf darüber hinaus nur verlangt werden, wenn tatsächliche Anhaltspunkte dafür vorliegen, dass die betroffene Person Nutzer des Telemediendienstes ist, bei dem die Daten erhoben werden sollen. Die rechtlichen und tatsächlichen Grundlagen des Auskunftsverlangens sind aktenkundig zu machen. Im Übrigen bleiben die Absätze 1 und 2 unberührt.

(5) Der aufgrund eines Auskunftsverlangens Verpflichtete hat die zur Auskunftserteilung erforderlichen Daten unverzüglich und vollständig zu übermitteln.

(6) Auskunftsverlangen nach den Absätzen 3 und 4 dürfen nur auf Antrag der Leitung oder der stellvertretenden Leitung der jeweiligen Behörde des Zollfahndungsdienstes durch das Gericht angeordnet werden. In den Fällen des Absatzes 3 Satz 1 und des Absatzes 4 darf bei Gefahr im Verzug die Anordnung durch die Leitung oder die stellvertretende Leitung der jeweiligen Behörde des Zollfahndungsdienstes getroffen werden. In diesem Fall ist die gerichtliche Entscheidung unverzüglich nachzuholen. In den Fällen des Absatzes 3 Satz 1 und des Absatzes 4 sind die Sätze 1 bis 3 nicht anzuwenden, wenn die betroffene Person vom Auskunftsverlangen bereits Kenntnis hat oder haben muss oder die Verarbeitung der Daten bereits durch eine gerichtliche Entscheidung gestattet wird. Das Vorliegen der Voraussetzungen nach Satz 4 ist aktenkundig zu machen. § 50 Absatz 1 gilt entsprechend.

(7) Auskunftsverlangen nach den Absätzen 1, 3 und 4 sind im Rahmen der Außenwirtschaftsüberwachung auch zur Vorbereitung der Durchführung von Überwachungsmaßnahmen nach § 72 zulässig,

wenn die Voraussetzungen des § 72 vorliegen. Auskunftsverlangen nach den Absätzen 3 und 4 sind nur zulässig, wenn zugleich die Voraussetzungen des Absatzes 6 vorliegen.“

5. In § 93 Absatz 1 Satz 1 Nummer 1 werden die Wörter „§ 10 Absatz 1 Satz 2 und Absatz 2 sowie des § 30 Absatz 1 Satz 2 und Absatz 2“ durch die Wörter „§ 10 Absatz 2 und 3 sowie des § 30 Absatz 3 und 4“ ersetzt.
6. § 101 wird wie folgt geändert:
 - a) Der bisherige Wortlaut wird Satz 1 und die Wörter „§ 10 Absatz 1 und 2, § 30 Absatz 1 und 2“ werden durch die Wörter „§ 10 Absatz 1 bis 3, § 30 Absatz 1 bis 4“ ersetzt.
 - b) Folgender Satz wird angefügt:

„Die Vorschriften über die Verjährung in § 2 Absatz 1 und 4 des Justizvergütungs- und -entschädigungsgesetzes finden entsprechend Anwendung.“

Artikel 12

Änderung des Telemediengesetzes

Das Telemediengesetz vom 26. Februar 2007 (BGBl. I S. 179, 251), das zuletzt durch Artikel 6 des Gesetzes vom 30. März 2021 (BGBl. I S. 441) geändert worden ist, wird wie folgt geändert:

1. In der Inhaltsübersicht wird die Angabe zu § 15a durch die folgenden Angaben zu den §§ 15a bis 15d ersetzt:

„§ 15a Auskunftsverfahren bei Bestandsdaten

§ 15b Auskunftsverfahren bei Passwörtern und anderen Zugangsdaten

§ 15c Auskunftsverfahren bei Nutzungsdaten

§ 15d Informationspflicht bei unrechtmäßiger Kenntniserlangung von Daten“.

2. § 14 Absatz 2 wird wie folgt gefasst:

„(2) Auf Anordnung der zuständigen Stellen darf der Diensteanbieter im Einzelfall Auskunft über Bestandsdaten erteilen, soweit dies zur Durchsetzung der Rechte am geistigen Eigentum erforderlich ist.“

3. Nach § 15 werden die folgenden §§ 15a bis 15c eingefügt:

„§ 15a

Auskunftsverfahren bei Bestandsdaten

(1) Wer geschäftsmäßig Telemediendienste erbringt, daran mitwirkt oder den Zugang zur Nutzung daran vermittelt, darf die nach § 14 Absatz 1 erhobenen Bestandsdaten nach Maßgabe dieser Vorschrift zur Erfüllung von Auskunftspflichten gegenüber den in Absatz 3 genannten Stellen verwenden. Dies gilt nicht für Passwörter oder andere Daten, mittels derer der Zugriff auf Endgeräte oder auf Speichereinrichtungen, die in diesen Endgeräten oder hiervon räumlich getrennt eingesetzt werden, geschützt wird. Die in eine Auskunft aufzunehmenden Bestandsdaten dürfen auch anhand einer zu einem bestimmten Zeitpunkt zugewiesenen Inter-

netprotokoll-Adresse bestimmt werden; hierfür dürfen nach § 15 Absatz 1 erhobene Nutzungsdaten auch automatisiert ausgewertet werden. Für die Auskunftserteilung sind sämtliche unternehmensinternen Datenquellen zu berücksichtigen.

(2) Die Auskunft darf nur erteilt werden nach Maßgabe der nachfolgenden Absätze und soweit die um die Auskunft ersuchende Stelle dies im Einzelfall unter Angabe einer gesetzlichen Bestimmung verlangt, die ihr eine Erhebung der in Absatz 1 in Bezug genommenen Daten erlaubt. Das Auskunftsverlangen ist schriftlich oder elektronisch zu stellen. Bei Gefahr im Verzug darf die Auskunft auch erteilt werden, wenn das Verlangen in anderer Form gestellt wird. In diesem Fall ist das Verlangen unverzüglich nachträglich schriftlich oder elektronisch zu bestätigen. Die Verantwortung für die Zulässigkeit der Auskunft tragen die um Auskunft ersuchenden Stellen.

(3) Die Auskunft nach Absatz 1 Satz 1 darf nur erteilt werden an

1. die für die Verfolgung von Straftaten und Ordnungswidrigkeiten zuständigen Behörden, soweit zureichende tatsächliche Anhaltspunkte für eine Straftat oder Ordnungswidrigkeit, die gegenüber einer natürlichen Person mit Geldbuße im Höchstmaß von mehr als fünfzehntausend Euro bedroht ist, vorliegen und die in die Auskunft aufzunehmenden Daten erforderlich sind, um den Sachverhalt zu erforschen, den Aufenthaltsort eines Beschuldigten oder Betroffenen zu ermitteln oder eine Strafe zu vollstrecken,
2. die für die Abwehr von Gefahren für die öffentliche Sicherheit oder Ordnung zuständigen Behörden, soweit die in die Auskunft aufzunehmenden Daten im Einzelfall erforderlich sind
 - a) zur Abwehr einer Gefahr für die öffentliche Sicherheit oder
 - b) zum Schutz von Leib, Leben, Freiheit der Person, sexueller Selbstbestimmung, dem Bestand und der Sicherheit des Bundes und der Länder, der freiheitlich demokratischen Grundordnung sowie nicht unerheblichen Sachwerten, wenn Tatsachen den Schluss auf ein wenigstens seiner Art nach konkretisiertes sowie zeitlich absehbares Geschehen zulassen, an dem bestimmte Personen beteiligt sein werden, oder
 - c) zum Schutz von Leib, Leben, Freiheit der Person, sexueller Selbstbestimmung, dem Bestand und der Sicherheit des Bundes und der Länder, der freiheitlich demokratischen Grundordnung sowie Gütern der Allgemeinheit, deren Bedrohung die Grundlagen der Existenz der Menschen berührt, wenn das individuelle Verhalten einer Person die konkrete Wahrscheinlichkeit begründet, dass sie in einem übersehbaren Zeitraum eine gegen ein solches Rechtsgut gerichtete Straftat begehen wird, oder
 - d) zur Verhütung einer Straftat von erheblicher Bedeutung, sofern Tatsachen die Annahme rechtfertigen, dass eine Person innerhalb
- eines übersehbaren Zeitraums auf eine ihrer Art nach konkretisierten Weise als Täter oder Teilnehmer an der Begehung einer Tat beteiligt ist, oder
- e) zur Verhütung einer schweren Straftat nach § 100a Absatz 2 der Strafprozessordnung, sofern das individuelle Verhalten einer Person die konkrete Wahrscheinlichkeit begründet, dass die Person innerhalb eines übersehbaren Zeitraums die Tat begehen wird,
3. das Bundeskriminalamt als Zentralstelle nach § 2 des Bundeskriminalamtgesetzes, sofern
 - a) zureichende tatsächliche Anhaltspunkte für eine Straftat im Sinne des § 2 Absatz 1 des Bundeskriminalamtgesetzes vorliegen, und die in die Auskunft aufzunehmenden Daten erforderlich sind, um
 - aa) die zuständige Strafverfolgungsbehörde zu ermitteln, oder
 - bb) ein Auskunftersuchen einer ausländischen Strafverfolgungsbehörde im Rahmen des internationalen polizeilichen Dienstverkehrs, das nach Maßgabe der Vorschriften über die internationale Rechtshilfe in Strafsachen bearbeitet wird, zu erledigen, oder
 - b) die in die Auskunft aufzunehmenden Daten im Rahmen der Strafvollstreckung erforderlich sind, um ein Auskunftersuchen einer ausländischen Strafverfolgungsbehörde im Rahmen des polizeilichen Dienstverkehrs, das nach Maßgabe der Vorschriften über die internationale Rechtshilfe in Strafsachen bearbeitet wird, zu erledigen,
 - c) die Gefahr besteht, dass eine Person an der Begehung einer Straftat im Sinne des § 2 Absatz 1 des Bundeskriminalamtgesetzes beteiligt sein wird, und die in die Auskunft aufzunehmenden Daten erforderlich sind, um
 - aa) die für die Verhütung der Straftat zuständige Polizeibehörde zu ermitteln, oder
 - bb) ein Auskunftersuchen einer ausländischen Polizeibehörde im Rahmen des polizeilichen Dienstverkehrs zur Verhütung der Straftat zu erledigen, oder
 - d) Tatsachen die Annahme rechtfertigen, dass eine Person innerhalb eines übersehbaren Zeitraums auf eine zumindest ihrer Art nach konkretisierte Weise an einer Straftat von erheblicher Bedeutung beteiligt sein wird, und die in die Auskunft aufzunehmenden Daten erforderlich sind, um
 - aa) die für die Verhütung der Straftat zuständige Polizeibehörde zu ermitteln, oder
 - bb) ein Auskunftersuchen einer ausländischen Polizeibehörde im Rahmen des polizeilichen Dienstverkehrs zur Verhütung der Straftat zu erledigen, oder
 - e) das individuelle Verhalten einer Person die konkrete Wahrscheinlichkeit begründet, dass sie innerhalb eines übersehbaren Zeitraums eine schwere Straftat nach § 100a Absatz 2

- der Strafprozessordnung begehen wird, und die in die Auskunft aufzunehmenden Daten erforderlich sind, um
- aa) die für die Verhütung der Straftat zuständige Polizeibehörde zu ermitteln, oder
 - bb) ein Auskunftersuchen einer ausländischen Polizeibehörde im Rahmen des polizeilichen Dienstverkehrs zur Verhütung der Straftat zu erledigen,
4. das Zollkriminalamt als Zentralstelle nach § 3 des Zollfahndungsdienstgesetzes, sofern
- a) im Einzelfall zureichende tatsächliche Anhaltspunkte für eine Straftat vorliegen und die in die Auskunft aufzunehmenden Daten erforderlich sind, um
 - aa) die zuständige Strafverfolgungsbehörde zu ermitteln, oder
 - bb) ein Auskunftersuchen einer ausländischen Strafverfolgungsbehörde im Rahmen des internationalen polizeilichen Dienstverkehrs, das nach Maßgabe der Vorschriften über die internationale Rechtshilfe in Strafsachen bearbeitet wird, auch im Rahmen der Strafvollstreckung, zu erledigen, oder
 - b) dies im Einzelfall erforderlich ist
 - aa) zur Abwehr einer Gefahr für die öffentliche Sicherheit oder
 - bb) zum Schutz von Leib, Leben, Freiheit der Person, sexueller Selbstbestimmung, dem Bestand und der Sicherheit des Bundes und der Länder, der freiheitlich demokratischen Grundordnung sowie nicht unerheblichen Sachwerten, wenn Tatsachen den Schluss auf ein wenigstens seiner Art nach konkretisiertes und zeitlich absehbares Geschehen zulassen, an dem bestimmte Personen beteiligt sein werden, oder
 - cc) zum Schutz von Leib, Leben, Freiheit der Person, sexueller Selbstbestimmung, dem Bestand und der Sicherheit des Bundes und der Länder, der freiheitlich demokratischen Grundordnung sowie Gütern der Allgemeinheit, deren Bedrohung die Grundlagen der Existenz der Menschen berührt, wenn das individuelle Verhalten einer Person die konkrete Wahrscheinlichkeit begründet, dass die Gefährdung eines solchen Rechtsgutes in einem übersehbaren Zeitraum eintreten wird, oder
 - dd) zur Erledigung eines Auskunftersuchens einer ausländischen Polizeibehörde im Rahmen des polizeilichen Dienstverkehrs zur Verhütung einer Straftat oder
 - ee) zur Verhütung einer Straftat von erheblicher Bedeutung, sofern Tatsachen die Annahme rechtfertigen, dass eine Person innerhalb eines übersehbaren Zeitraums auf eine ihrer Art nach konkretisierte Weise als Täter oder Teilnehmer an der Begehung der Tat beteiligt ist, oder
 - ff) zur Verhütung einer schweren Straftat nach § 100a Absatz 2 der Strafprozessordnung, sofern das individuelle Verhalten einer Person, die konkrete Wahrscheinlichkeit begründet, dass die Person innerhalb eines übersehbaren Zeitraums die Tat begehen wird,
5. die Behörden der Zollverwaltung und die nach Landesrecht zuständigen Behörden, sofern im Einzelfall bei der Veröffentlichung von Angeboten oder Werbemaßnahmen ohne Angabe von Name und Anschrift tatsächliche Anhaltspunkte für Schwarzarbeit oder illegale Beschäftigung nach § 1 des Schwarzarbeitsbekämpfungsgesetzes vorliegen und die in die Auskunft aufzunehmenden Daten zur Identifizierung des Auftraggebers erforderlich sind, um Schwarzarbeit oder illegale Beschäftigung aufzudecken,
6. die Verfassungsschutzbehörden des Bundes und der Länder, soweit dies aufgrund tatsächlicher Anhaltspunkte im Einzelfall zur Aufklärung bestimmter Bestrebungen oder Tätigkeiten nach
- a) § 3 Absatz 1 des Bundesverfassungsschutzgesetzes oder
 - b) einem zum Verfassungsschutz (§ 1 Absatz 1 des Bundesverfassungsschutzgesetzes) landesgesetzlich begründeten Beobachtungsauftrag der Landesbehörde, insbesondere zum Schutz der verfassungsmäßigen Ordnung vor Bestrebungen und Tätigkeiten der organisierten Kriminalität,
- erforderlich ist,
7. den Militärischen Abschirmdienst, soweit dies aufgrund tatsächlicher Anhaltspunkte im Einzelfall zur Aufklärung bestimmter Bestrebungen oder Tätigkeiten nach § 1 Absatz 1 des MAD-Gesetzes oder zur Sicherung der Einsatzbereitschaft der Truppe oder zum Schutz der Angehörigen, der Dienststellen und Einrichtungen des Geschäftsbereichs des Bundesministeriums der Verteidigung nach § 14 Absatz 1 des MAD-Gesetzes erforderlich ist,
8. den Bundesnachrichtendienst, soweit dies erforderlich ist
- a) zur politischen Unterrichtung der Bundesregierung, wenn im Einzelfall tatsächliche Anhaltspunkte dafür vorliegen, dass durch die Auskunft Informationen über das Ausland gewonnen werden können, die von außen- und sicherheitspolitischer Bedeutung für die Bundesrepublik Deutschland sind und zu deren Aufklärung das Bundeskanzleramt den Bundesnachrichtendienst beauftragt hat, oder
 - b) zur Früherkennung von aus dem Ausland drohenden Gefahren von internationaler Bedeutung, wenn im Einzelfall tatsächliche Anhaltspunkte dafür vorliegen, dass durch die Auskunft Erkenntnisse gewonnen werden können mit Bezug zu den in § 4 Absatz 3 Nummer 1 des BND-Gesetzes genannten Gefahrenbereichen oder zum Schutz der in § 4 Absatz 3 Nummer 2 und 3 des BND-Gesetzes genannten Rechtsgüter.

(4) Die Auskunft nach Absatz 1 Satz 3 darf nur erteilt werden an

1. die für die Verfolgung von Straftaten zuständigen Behörden, soweit zureichende tatsächliche Anhaltspunkte für eine Straftat vorliegen und die in die Auskunft aufzunehmenden Daten erforderlich sind, um den Sachverhalt zu erforschen, den Aufenthaltsort eines Beschuldigten zu ermitteln oder eine Strafe zu vollstrecken,
2. die für die Abwehr von Gefahren für die öffentliche Sicherheit oder Ordnung zuständigen Behörden, wenn die in die Auskunft aufzunehmenden Daten im Einzelfall erforderlich sind
 - a) zum Schutz von Leib, Leben, Freiheit der Person, sexueller Selbstbestimmung, dem Bestand und der Sicherheit des Bundes oder eines Landes, der freiheitlich demokratischen Grundordnung, Gütern der Allgemeinheit, deren Bedrohung die Grundlagen der Existenz der Menschen berührt, sowie nicht unerheblicher Sachwerte oder zur Verhütung einer Straftat oder
 - b) zum Schutz von Leib, Leben, Freiheit der Person, sexueller Selbstbestimmung dem Bestand und der Sicherheit des Bundes oder eines Landes, der freiheitlich demokratischen Grundordnung sowie Gütern der Allgemeinheit, deren Bedrohung die Grundlagen der Existenz der Menschen berührt, sowie nicht unerheblicher Sachwerte, wenn Tatsachen den Schluss auf ein wenigstens seiner Art nach konkretisiertes sowie zeitlich absehbares Geschehen zulassen, an dem bestimmte Personen beteiligt sein werden, oder
 - c) zum Schutz von Leib, Leben, Freiheit der Person, sexueller Selbstbestimmung, dem Bestand und der Sicherheit des Bundes oder eines Landes, der freiheitlich demokratischen Grundordnung sowie Gütern der Allgemeinheit, deren Bedrohung die Grundlagen der Existenz der Menschen berührt, wenn das individuelle Verhalten einer Person die konkrete Wahrscheinlichkeit begründet, dass sie in einem übersehbaren Zeitraum eine gegen ein solches Rechtsgut gerichtete Straftat begehen wird, oder
 - d) zur Verhütung einer schweren Straftat nach § 100a Absatz 2 der Strafprozessordnung, sofern Tatsachen die Annahme rechtfertigen, dass eine Person innerhalb eines übersehbaren Zeitraums auf eine ihrer Art nach konkretisierten Weise als Täter oder Teilnehmer an der Begehung einer Tat beteiligt ist, oder
 - e) zur Verhütung einer schweren Straftat nach § 100a Absatz 2 der Strafprozessordnung, sofern das individuelle Verhalten einer Person die konkrete Wahrscheinlichkeit begründet, dass die Person innerhalb eines übersehbaren Zeitraums die Tat begehen wird,
3. das Bundeskriminalamt als Zentralstelle nach § 2 des Bundeskriminalamtgesetzes, sofern
 - a) zureichende tatsächliche Anhaltspunkte für eine Straftat im Sinne des § 2 Absatz 1 des

Bundeskriminalamtgesetzes vorliegen und die in die Auskunft aufzunehmenden Daten erforderlich sind, um

- aa) die zuständige Strafverfolgungsbehörde zu ermitteln, oder
 - bb) ein Auskunftersuchen einer ausländischen Strafverfolgungsbehörde im Rahmen des internationalen polizeilichen Dienstverkehrs, das nach Maßgabe der Vorschriften über die internationale Rechtshilfe in Strafsachen bearbeitet wird, zu erledigen, oder
 - b) die in die Auskunft aufzunehmenden Daten im Rahmen der Strafvollstreckung erforderlich sind, um ein Auskunftersuchen einer ausländischen Strafverfolgungsbehörde im Rahmen des polizeilichen Dienstverkehrs, das nach Maßgabe der Vorschriften über die internationale Rechtshilfe in Strafsachen bearbeitet wird, zu erledigen,
 - c) die Gefahr besteht, dass eine Person an der Begehung einer schweren Straftat nach § 100a Absatz 2 der Strafprozessordnung beteiligt sein wird und die in die Auskunft aufzunehmenden Daten erforderlich sind, um
 - aa) die für die Verhütung der Straftat zuständigen Polizeibehörde zu ermitteln, oder
 - bb) ein Auskunftersuchen einer ausländischen Polizeibehörde im Rahmen des polizeilichen Dienstverkehrs zur Verhütung der Straftat zu erledigen, oder
 - d) Tatsachen die Annahme rechtfertigen, dass eine Person innerhalb eines übersehbaren Zeitraums auf eine zumindest ihrer Art nach konkretisierte Weise an einer schweren Straftat nach § 100a Absatz 2 der Strafprozessordnung beteiligt sein wird, und die in die Auskunft aufzunehmenden Daten erforderlich sind, um
 - aa) die für die Verhütung der Straftat zuständige Polizeibehörde zu ermitteln, oder
 - bb) ein Auskunftersuchen einer ausländischen Polizeibehörde im Rahmen des polizeilichen Dienstverkehrs zur Verhütung der Straftat zu erledigen, oder
 - e) das individuelle Verhalten einer Person die konkrete Wahrscheinlichkeit begründet, dass sie innerhalb eines übersehbaren Zeitraums eine schwere Straftat nach § 100a Absatz 2 der Strafprozessordnung begehen wird, und die in die Auskunft aufzunehmenden Daten erforderlich sind, um
 - aa) die für die Verhütung der Straftat zuständige Polizeibehörde zu ermitteln, oder
 - bb) ein Auskunftersuchen einer ausländischen Polizeibehörde im Rahmen des polizeilichen Dienstverkehrs zur Verhütung der Straftat zu erledigen,
4. das Zollkriminalamt als Zentralstelle nach § 3 des Zollfahndungsdienstgesetzes, sofern
 - a) im Einzelfall zureichende tatsächliche Anhaltspunkte für eine Straftat vorliegen, und die in

- die Auskunft aufzunehmenden Daten erforderlich sind, um
- aa) die zuständige Strafverfolgungsbehörde zu ermitteln, oder
 - bb) ein Auskunftersuchen einer ausländischen Strafverfolgungsbehörde im Rahmen des internationalen polizeilichen Dienstverkehrs, das nach Maßgabe der Vorschriften über die internationale Rechtshilfe in Strafsachen bearbeitet wird, auch im Rahmen der Strafvollstreckung, zu erledigen, oder
- b) dies im Einzelfall erforderlich ist
- aa) zum Schutz von Leib, Leben, Freiheit der Person, sexueller Selbstbestimmung, dem Bestand und der Sicherheit des Bundes oder eines Landes, der freiheitlich demokratischen Grundordnung, Gütern der Allgemeinheit, deren Bedrohung die Grundlagen der Existenz der Menschen berührt, sowie nicht unerheblicher Sachwerte oder zur Verhütung einer Straftat oder
 - bb) zum Schutz von Leib, Leben, Freiheit der Person, sexueller Selbstbestimmung, dem Bestand und der Sicherheit des Bundes oder eines Landes, der freiheitlich demokratischen Grundordnung sowie Gütern der Allgemeinheit, deren Bedrohung die Grundlagen der Existenz der Menschen berührt, wenn Tatsachen den Schluss auf ein wenigstens seiner Art nach konkretisiertes und zeitlich absehbares Geschehen zulassen, an dem bestimmte Personen beteiligt sein werden, oder
 - cc) zum Schutz von Leib, Leben, Freiheit der Person, sexueller Selbstbestimmung, dem Bestand und der Sicherheit des Bundes oder eines Landes, der freiheitlich demokratischen Grundordnung sowie Gütern der Allgemeinheit, deren Bedrohung die Grundlagen der Existenz der Menschen berührt, wenn das individuelle Verhalten einer Person die konkrete Wahrscheinlichkeit begründet, dass die Gefährdung eines solchen Rechtsgutes in einem übersehbaren Zeitraum eintreten wird, oder
 - dd) zur Erledigung eines Auskunftersuchens einer ausländischen Polizeibehörde im Rahmen des polizeilichen Dienstverkehrs zur Verhütung einer schweren Straftat nach § 100a Absatz 2 der Strafprozessordnung, oder
 - ee) zur Verhütung einer schweren Straftat nach § 100a Absatz 2 der Strafprozessordnung, sofern Tatsachen die Annahme rechtfertigen, dass eine Person innerhalb eines übersehbaren Zeitraums auf eine ihrer Art nach konkretisierte Weise als Täter oder Teilnehmer an der Begehung der Tat beteiligt ist, oder
 - ff) zur Verhütung einer schweren Straftat nach § 100a Absatz 2 der Strafprozessordnung, sofern das individuelle Verhalten einer Person, die konkrete Wahrscheinlichkeit begründet, dass die Person innerhalb eines übersehbaren Zeitraums die Tat begehen wird,
5. die Behörden der Zollverwaltung und die nach Landesrecht zuständigen Behörden zur Verhütung einer Straftat nach den §§ 10, 10a oder 11 des Schwarzarbeitsbekämpfungsgesetzes oder § 266a des Strafgesetzbuches,
 6. die Verfassungsschutzbehörden des Bundes und der Länder, soweit dies aufgrund tatsächlicher Anhaltspunkte im Einzelfall erforderlich ist zur Aufklärung bestimmter Bestrebungen oder Tätigkeiten nach
 - a) § 3 Absatz 1 des Bundesverfassungsschutzgesetzes, oder
 - b) einem zum Verfassungsschutz (§ 1 Absatz 1 des Bundesverfassungsschutzgesetzes) landesgesetzlich begründeten Beobachtungsauftrag der Landesbehörde, insbesondere zum Schutz der verfassungsmäßigen Ordnung vor Bestrebungen und Tätigkeiten der Organisierten Kriminalität,
 7. den Militärischen Abschirmdienst, soweit dies aufgrund tatsächlicher Anhaltspunkte im Einzelfall zur Aufklärung bestimmter Bestrebungen oder Tätigkeiten nach § 1 Absatz 1 des MAD-Gesetzes oder zur Sicherung der Einsatzbereitschaft der Truppe oder zum Schutz der Angehörigen, der Dienststellen und Einrichtungen des Geschäftsbereichs des Bundesministeriums der Verteidigung nach § 14 Absatz 1 des MAD-Gesetzes erforderlich ist,
 8. den Bundesnachrichtendienst, soweit dies erforderlich ist
 - a) zur politischen Unterrichtung der Bundesregierung, wenn im Einzelfall tatsächliche Anhaltspunkte dafür vorliegen, dass durch die Auskunft Informationen über das Ausland gewonnen werden können, die von außen- und sicherheitspolitischer Bedeutung für die Bundesrepublik Deutschland sind und zu deren Aufklärung das Bundeskanzleramt den Bundesnachrichtendienst beauftragt hat, oder
 - b) zur Früherkennung von aus dem Ausland drohenden Gefahren von internationaler Bedeutung, wenn im Einzelfall tatsächliche Anhaltspunkte dafür vorliegen, dass durch die Auskunft Erkenntnisse gewonnen werden können mit Bezug zu den in § 4 Absatz 3 Nummer 1 des BND-Gesetzes genannten Gefahrenbereichen oder zum Schutz der in § 4 Absatz 3 Nummer 2 und 3 des BND-Gesetzes genannten Rechtsgüter.
- (5) Derjenige, der geschäftsmäßig Telemediendienste erbringt, daran mitwirkt oder den Zugang zur Nutzung daran vermittelt, hat die zu beauskunftenden Daten unverzüglich und vollständig zu übermitteln. Eine Verschlüsselung der Daten bleibt unberührt. Über das Auskunftersuchen und die Auskunftserteilung haben die Verpflichteten gegenüber den Betroffenen sowie Dritten Stillschweigen zu wahren.

(6) Wer geschäftsmäßig Telemediendienste erbringt oder daran mitwirkt, hat die in seinem Verantwortungsbereich für die Auskunftserteilung erforderlichen Vorkehrungen auf seine Kosten zu treffen. Jedes Auskunftsverlangen ist durch eine verantwortliche Fachkraft auf Einhaltung der in Absatz 2 genannten formalen Voraussetzungen zu prüfen. Die weitere Bearbeitung des Auskunftsverlangens darf erst nach einem positiven Prüfergebnis freigegeben werden.

§ 15b

Auskunftsverfahren bei Passwörtern und anderen Zugangsdaten

(1) Abweichend von § 15a darf derjenige, der geschäftsmäßig Telemediendienste erbringt, daran mitwirkt oder den Zugang zur Nutzung daran vermittelt, die nach § 14 Absatz 1 erhobenen Passwörter oder andere Daten, mittels derer der Zugriff auf Endgeräte oder auf Speichereinrichtungen, die in diesen Endgeräten oder hiervon räumlich getrennt eingesetzt werden, geschützt wird, nach Maßgabe dieser Vorschrift zur Erfüllung von Auskunftspflichten gegenüber den in Absatz 2 genannten Stellen verwenden. Für die Auskunftserteilung sind sämtliche unternehmensinternen Datenquellen zu berücksichtigen.

(2) Die Auskunft nach Absatz 1 Satz 1 darf nur erteilt werden an

1. zur Verfolgung von Straftaten zuständige Behörden, soweit diese im Einzelfall die Übermittlung unter Angabe einer gesetzlichen Bestimmung, die ihnen eine Erhebung und Nutzung der in Absatz 1 genannten Daten zur Verfolgung besonders schwerer Straftaten nach § 100b Absatz 2 Nummer 1 Buchstabe a, b, d, e, f, g oder l, Nummer 3 Buchstabe b erste Alternative, Nummer 4, 5, 6 oder 7 der Strafprozessordnung erlauben, nach Anordnung durch ein Gericht verlangen, oder
2. für die Abwehr von Gefahren für die öffentliche Sicherheit oder Ordnung zuständige Behörden, soweit diese im Einzelfall die Übermittlung unter Angabe einer gesetzlichen Bestimmung, die ihnen eine Erhebung und Nutzung der in Absatz 1 genannten Daten zur Abwehr einer konkreten Gefahr für Leib, Leben oder Freiheit der Person, für die sexuelle Selbstbestimmung, für den Bestand des Bundes oder eines Landes, die freiheitlich demokratische Grundordnung sowie Güter der Allgemeinheit, deren Bedrohung die Grundlagen der Existenz der Menschen berührt, erlauben, nach Anordnung durch ein Gericht verlangen.

An andere öffentliche und nichtöffentliche Stellen dürfen Daten nach Absatz 1 nicht übermittelt werden. Die Verantwortung für die Zulässigkeit der Auskunft tragen die um Auskunft ersuchenden Stellen.

(3) Derjenige, der geschäftsmäßig Telemediendienste erbringt, daran mitwirkt oder den Zugang zur Nutzung daran vermittelt, hat die zu beauskunftenden Daten unverzüglich und vollständig zu übermitteln. Eine Verschlüsselung der Daten bleibt unberührt. Über das Auskunftsersuchen und die

Auskunftserteilung haben die Verpflichteten gegenüber den Betroffenen sowie Dritten Stillschweigen zu wahren.

(4) Wer geschäftsmäßig Telemediendienste erbringt oder daran mitwirkt, hat die in seinem Verantwortungsbereich für die Auskunftserteilung erforderlichen Vorkehrungen auf seine Kosten zu treffen. Jedes Auskunftsverlangen ist durch eine verantwortliche Fachkraft auf Einhaltung der in Absatz 2 genannten formalen Voraussetzungen zu prüfen. Die weitere Bearbeitung des Auskunftsverlangens darf erst nach einem positiven Prüfergebnis freigegeben werden.

§ 15c

Auskunftsverfahren bei Nutzungsdaten

(1) Wer geschäftsmäßig Telemediendienste erbringt, daran mitwirkt oder den Zugang zur Nutzung daran vermittelt, darf die nach § 15 Absatz 1 erhobenen Nutzungsdaten nach Maßgabe dieser Vorschrift zur Erfüllung von Auskunftspflichten gegenüber den in Absatz 3 genannten Stellen verwenden. Für die Auskunftserteilung sind sämtliche unternehmensinternen Datenquellen zu berücksichtigen.

(2) Die Auskunft darf nur erteilt werden nach Maßgabe der nachfolgenden Absätze und soweit die um die Auskunft ersuchende Stelle dies im Einzelfall unter Angabe einer gesetzlichen Bestimmung verlangt, die ihr eine Erhebung der in Absatz 1 in Bezug genommenen Daten erlaubt. Das Auskunftsverlangen ist schriftlich oder elektronisch zu stellen. Bei Gefahr im Verzug darf die Auskunft auch erteilt werden, wenn das Verlangen in anderer Form gestellt wird. In diesem Fall ist das Verlangen unverzüglich nachträglich schriftlich oder elektronisch zu bestätigen. Die Verantwortung für die Zulässigkeit der Auskunft tragen die um Auskunft ersuchenden Stellen.

(3) Die Auskunft nach Absatz 1 Satz 1 darf nur erteilt werden an

1. die für die Verfolgung von Straftaten zuständigen Behörden, soweit zureichende tatsächliche Anhaltspunkte für eine Straftat vorliegen und die zu erhebenden Daten erforderlich sind, um den Sachverhalt zu erforschen, den Aufenthaltsort eines Beschuldigten zu ermitteln oder eine Strafe zu vollstrecken,
2. die für die Abwehr von Gefahren für die öffentliche Sicherheit oder Ordnung zuständigen Behörden, soweit dies im Einzelfall erforderlich ist,
 - a) zur Abwehr einer Gefahr für
 - aa) die öffentliche Sicherheit; wobei die Auskunft auf die nach § 15 Absatz 1 Satz 2 Nummer 1 des Telemediengesetzes erhobenen Daten beschränkt ist, oder
 - bb) Leib, Leben, Freiheit der Person, die sexuelle Selbstbestimmung, den Bestand und die Sicherheit des Bundes oder eines Landes, die freiheitlich demokratische Grundordnung, Güter der Allgemeinheit, deren Bedrohung die Grundlagen der Existenz der Menschen bedroht, sowie nicht unerhebliche Sachwerte, oder

- b) zum Schutz von Leib, Leben, Freiheit der Person, sexueller Selbstbestimmung, dem Bestand und der Sicherheit des Bundes und der Länder, der freiheitlich demokratischen Grundordnung, Gütern der Allgemeinheit, deren Bedrohung die Grundlagen der Existenz der Menschen berührt, sowie nicht unerheblichen Sachwerten, wenn Tatsachen den Schluss auf ein wenigstens seiner Art nach konkretisiertes sowie zeitlich absehbares Geschehen zulassen, an dem bestimmte Personen beteiligt sein werden, oder
- c) zum Schutz von Leib, Leben Freiheit der Person, sexueller Selbstbestimmung, dem Bestand und der Sicherheit des Bundes und der Länder, der freiheitlich demokratischen Grundordnung sowie Gütern der Allgemeinheit, deren Bedrohung die Grundlagen der Existenz der Menschen berührt, wenn das individuelle Verhalten einer Person die konkrete Wahrscheinlichkeit begründet, dass sie in einem übersehbaren Zeitraum eine gegen ein solches Rechtsgut gerichtete Straftat begehen wird, oder
- d) zur Verhütung einer Straftat von erheblicher Bedeutung, sofern Tatsachen die Annahme rechtfertigen, dass eine Person innerhalb eines übersehbaren Zeitraums auf eine ihrer Art nach konkretisierten Weise als Täter oder Teilnehmer an der Begehung einer Tat beteiligt ist, oder
- e) zur Verhütung einer schweren Straftat nach § 100a Absatz 2 der Strafprozessordnung, sofern das individuelle Verhalten einer Person die konkrete Wahrscheinlichkeit begründet, dass die Person innerhalb eines übersehbaren Zeitraums die Tat begehen wird,
3. das Bundeskriminalamt als Zentralstelle nach § 2 des Bundeskriminalamtgesetzes, sofern im Einzelfall eine erhebliche Gefahr für die öffentliche Sicherheit vorliegt oder zureichende tatsächliche Anhaltspunkte für eine Straftat im Sinne des § 2 Absatz 1 des Bundeskriminalamtgesetzes vorliegen und die Daten erforderlich sind, um die zuständige Strafverfolgungsbehörde oder zuständige Polizeibehörde zu ermitteln; die Auskunft ist beschränkt auf die nach § 15 Absatz 1 Satz 2 Nummer 1 des Telemediengesetzes erhobenen Daten,
4. das Zollkriminalamt, soweit dies im Einzelfall erforderlich ist, zum Schutz der in § 4 Absatz 1, auch in Verbindung mit Absatz 2, des Außenwirtschaftsgesetzes genannten Rechtsgüter, wenn
- a) Tatsachen den Schluss auf ein wenigstens seiner Art nach konkretisiertes sowie zeitlich absehbares Geschehen zulassen, an dem bestimmte Personen beteiligt sein werden, oder
- b) wenn das individuelle Verhalten einer Person die konkrete Wahrscheinlichkeit begründet, dass sie in einem übersehbaren Zeitraum eine gegen ein solches Rechtsgut gerichtete Straftat begehen wird,
5. die Verfassungsschutzbehörden des Bundes und der Länder, soweit dies aufgrund tatsächlicher Anhaltspunkte im Einzelfall erforderlich ist zur Aufklärung bestimmter Bestrebungen oder Tätigkeiten nach
- a) § 3 Absatz 1 des Bundesverfassungsschutzgesetzes oder
- b) einem zum Verfassungsschutz (§ 1 Absatz 1 des Bundesverfassungsschutzgesetzes) landesgesetzlich begründeten Beobachtungsauftrag der Landesbehörde, insbesondere zum Schutz der verfassungsmäßigen Ordnung vor Bestrebungen und Tätigkeiten der Organisierten Kriminalität,
6. den Militärischen Abschirmdienst, soweit dies aufgrund tatsächlicher Anhaltspunkte im Einzelfall zur Aufklärung bestimmter Bestrebungen oder Tätigkeiten nach § 1 Absatz 1 des MAD-Gesetzes oder zur Sicherung der Einsatzbereitschaft der Truppe oder zum Schutz der Angehörigen, der Dienststellen und Einrichtungen des Geschäftsbereichs des Bundesministeriums der Verteidigung nach § 14 Absatz 1 des MAD-Gesetzes erforderlich ist,
7. den Bundesnachrichtendienst zur Gewinnung von Erkenntnissen über das Ausland von außen- und sicherheitspolitischer Bedeutung für die Bundesrepublik Deutschland, sofern
- a) tatsächliche Anhaltspunkte dafür vorliegen, dass ein wenigstens seiner Art nach konkretisiertes sowie zeitlich absehbares Geschehen besteht, an dem bestimmte Personen beteiligt sein werden, und das
- aa) einem der in § 4 Absatz 3 Satz 1 des BND-Gesetzes genannten Gefahrenbereiche unterfällt, oder
- bb) das eines der in § 4 Absatz 3 Nummer 2 und 3 des BND-Gesetzes genannten Rechtsgüter beeinträchtigen wird, oder
- b) eine Auskunftserteilung über bestimmte Nutzungsdaten im Sinne von § 15 Absatz 1 Satz 2 Nummer 1 erforderlich ist, um einen Nutzer zu identifizieren, von dem ein bestimmter, dem Bundesnachrichtendienst bereits bekannter Inhalt der Nutzung des Telemediendienstes herrührt, zum Zweck
- aa) der politischen Unterrichtung der Bundesregierung, wenn im Einzelfall tatsächliche Anhaltspunkte für bestimmte Vorgänge im Ausland vorliegen, die von außen- und sicherheitspolitischer Bedeutung für die Bundesrepublik Deutschland sind und zu deren Aufklärung das Bundeskanzleramt den Bundesnachrichtendienst beauftragt hat, oder
- bb) der Früherkennung von aus dem Ausland drohenden Gefahren von internationaler Bedeutung, wenn im Einzelfall tatsächliche Anhaltspunkte für Vorgänge im Ausland bestehen, die einen Bezug zu den in § 4 Absatz 3 Nummer 1 des BND-Gesetzes genannten Gefahrenbereichen aufweisen oder darauf abzielen oder geeignet

sind, die in § 4 Absatz 3 Nummer 2 des BND-Gesetzes genannten Rechtsgüter zu schädigen.

(4) Derjenige, der geschäftsmäßig Telemediendienste erbringt, daran mitwirkt oder den Zugang zur Nutzung daran vermittelt, hat die zu beauskunftenden Daten unverzüglich und vollständig zu übermitteln. Eine Verschlüsselung der Daten bleibt unberührt. Über das Auskunftersuchen und die Auskunftserteilung haben die Verpflichteten gegenüber den Betroffenen sowie Dritten Stillschweigen zu wahren.

(5) Wer geschäftsmäßig Telemediendienste erbringt oder daran mitwirkt, hat die in seinem Verantwortungsbereich für die Auskunftserteilung erforderlichen Vorkehrungen auf seine Kosten zu treffen. Jedes Auskunftsverlangen ist durch eine verantwortliche Fachkraft auf Einhaltung der in Absatz 2 genannten formalen Voraussetzungen zu prüfen. Die weitere Bearbeitung des Auskunftsverlangens darf erst nach einem positiven Prüfergebnis freigegeben werden.“

4. Der bisherige § 15a wird § 15d.

5. § 16 Absatz 2 wird wie folgt geändert:

- a) In Nummer 5 wird das Wort „oder“ am Ende durch ein Komma ersetzt.
- b) In Nummer 6 wird der Punkt am Ende durch das Wort „oder“ ersetzt.
- c) Folgende Nummer 7 wird angefügt:
„7. entgegen § 15a Absatz 5 Satz 1 oder § 15b Absatz 3 Satz 1 oder § 15c Absatz 4 Satz 1 die dort genannten Daten nicht, nicht richtig, nicht vollständig oder nicht rechtzeitig übermittelt.“

Artikel 13

Änderung des Telekommunikationsgesetzes

Das Telekommunikationsgesetz vom 22. Juni 2004 (BGBl. I S. 1190), das zuletzt durch Artikel 2 Absatz 15 des Gesetzes vom 30. März 2021 (BGBl. I S. 402) geändert worden ist, wird wie folgt geändert:

1. § 113 wird wie folgt geändert:

- a) In Absatz 1 Satz 1 werden die Wörter „nach Maßgabe des Absatzes 2“ gestrichen.
- b) Die Absätze 2 und 3 werden durch die folgenden Absätze 2 bis 5 ersetzt:

„(2) Die Auskunft darf nur erteilt werden nach Maßgabe der nachfolgenden Absätze und soweit die um die Auskunft ersuchende Stelle dies im Einzelfall unter Angabe einer gesetzlichen Bestimmung verlangt, die ihr eine Erhebung der in Absatz 1 in Bezug genommenen Daten erlaubt. Das Auskunftsverlangen ist schriftlich oder elektronisch zu stellen. Bei Gefahr im Verzug darf die Auskunft auch erteilt werden, wenn das Verlangen in anderer Form gestellt wird. In diesem Fall ist das Verlangen unverzüglich nachträglich schriftlich oder elektronisch zu bestätigen. Die Verantwortung für die Zulässigkeit der Auskunft tragen die um Auskunft ersuchenden Stellen.

(3) Die Auskunft nach Absatz 1 Satz 1 darf nur erteilt werden

1. an die für die Verfolgung von Straftaten und Ordnungswidrigkeiten zuständigen Behörden, soweit zureichende tatsächliche Anhaltspunkte für eine Straftat oder eine Ordnungswidrigkeit vorliegen und die in die Auskunft aufzunehmenden Daten erforderlich sind, um den Sachverhalt zu erforschen, den Aufenthaltsort eines Beschuldigten oder Betroffenen zu ermitteln oder eine Strafe zu vollstrecken,
2. an die für die Abwehr von Gefahren für die öffentliche Sicherheit oder Ordnung zuständigen Behörden, wenn die in die Auskunft aufzunehmenden Daten im Einzelfall erforderlich sind
 - a) zur Abwehr einer Gefahr für die öffentliche Sicherheit oder
 - b) zum Schutz von Leib, Leben, Freiheit der Person, sexueller Selbstbestimmung, dem Bestand und der Sicherheit des Bundes und der Länder, der freiheitlich demokratischen Grundordnung, Gütern der Allgemeinheit, deren Bedrohung die Grundlagen der Existenz der Menschen berührt sowie nicht unerheblichen Sachwerten, wenn Tatsachen den Schluss auf ein wenigstens seiner Art nach konkretisiertes sowie zeitlich absehbares Geschehen zulassen, an dem bestimmte Personen beteiligt sein werden, oder
 - c) zum Schutz von Leib, Leben, Freiheit der Person, sexueller Selbstbestimmung, dem Bestand und der Sicherheit des Bundes und der Länder, der freiheitlich demokratischen Grundordnung sowie Gütern der Allgemeinheit, deren Bedrohung die Grundlagen der Existenz der Menschen berührt, wenn das individuelle Verhalten einer Person die konkrete Wahrscheinlichkeit begründet, dass sie in einem übersehbaren Zeitraum eine gegen ein solches Rechtsgut gerichtete Straftat begehen wird, oder
 - d) zur Verhütung einer Straftat von erheblicher Bedeutung, sofern Tatsachen die Annahme rechtfertigen, dass eine Person innerhalb eines übersehbaren Zeitraums auf eine ihrer Art nach konkretisierten Weise als Täter oder Teilnehmer an der Begehung einer Tat beteiligt ist, oder
 - e) zur Verhütung einer schweren Straftat nach § 100a Absatz 2 der Strafprozessordnung, sofern das individuelle Verhalten einer Person die konkrete Wahrscheinlichkeit begründet, dass die Person innerhalb eines übersehbaren Zeitraums die Tat begehen wird,
3. an das Bundeskriminalamt als Zentralstelle nach § 2 des Bundeskriminalamtgesetzes,
 - a) sofern zureichende tatsächliche Anhaltspunkte für eine Straftat im Sinne des § 2 Absatz 1 des Bundeskriminalamtgesetzes

- vorliegen und die in die Auskunft aufzunehmenden Daten erforderlich sind,
- aa) um die zuständige Strafverfolgungsbehörde zu ermitteln, oder
- bb) um ein Auskunftersuchen einer ausländischen Strafverfolgungsbehörde im Rahmen des internationalen polizeilichen Dienstverkehrs, das nach Maßgabe der Vorschriften über die internationale Rechtshilfe in Strafsachen bearbeitet wird, zu erledigen, oder
- b) sofern die in die Auskunft aufzunehmenden Daten im Rahmen der Strafvollstreckung erforderlich sind, um ein Auskunftersuchen einer ausländischen Strafverfolgungsbehörde im Rahmen des polizeilichen Dienstverkehrs, das nach Maßgabe der Vorschriften über die internationale Rechtshilfe in Strafsachen bearbeitet wird, zu erledigen, oder
- c) sofern die Gefahr besteht, dass eine Person an der Begehung einer Straftat im Sinne des § 2 Absatz 1 des Bundeskriminalamtgesetzes beteiligt sein wird, und die in die Auskunft aufzunehmenden Daten erforderlich sind,
- aa) um die für die Verhütung der Straftat zuständige Polizeibehörde zu ermitteln, oder
- bb) um ein Auskunftersuchen einer ausländischen Polizeibehörde im Rahmen des polizeilichen Dienstverkehrs zur Verhütung der Straftat zu erledigen, oder
- d) sofern Tatsachen die Annahme rechtfertigen, dass eine Person innerhalb eines übersehbaren Zeitraums auf eine zumindest ihrer Art nach konkretisierte Weise an einer Straftat von erheblicher Bedeutung beteiligt sein wird und die in die Auskunft aufzunehmenden Daten erforderlich sind,
- aa) um die für die Verhütung der Straftat zuständige Polizeibehörde zu ermitteln, oder
- bb) um ein Auskunftersuchen einer ausländischen Polizeibehörde im Rahmen des polizeilichen Dienstverkehrs zur Verhütung der Straftat zu erledigen, oder
- e) sofern das individuelle Verhalten einer Person die konkrete Wahrscheinlichkeit begründet, dass sie innerhalb eines übersehbaren Zeitraums eine schwere Straftat nach § 100a Absatz 2 der Strafprozessordnung begehen wird, und die in die Auskunft aufzunehmenden Daten erforderlich sind,
- aa) um die für die Verhütung der Straftat zuständige Polizeibehörde zu ermitteln, oder
- bb) um ein Auskunftersuchen einer ausländischen Polizeibehörde im Rahmen
- des polizeilichen Dienstverkehrs zur Verhütung der Straftat zu erledigen,
4. an das Zollkriminalamt als Zentralstelle nach § 3 des Zollfahndungsdienstgesetzes,
- a) sofern zureichende tatsächliche Anhaltspunkte für eine Straftat vorliegen und die in die Auskunft aufzunehmenden Daten erforderlich sind, um
- aa) die zuständige Strafverfolgungsbehörde zu ermitteln, oder
- bb) ein Auskunftersuchen einer ausländischen Strafverfolgungsbehörde im Rahmen des internationalen polizeilichen Dienstverkehrs, das nach Maßgabe der Vorschriften über die internationale Rechtshilfe in Strafsachen bearbeitet wird, auch im Rahmen der Strafvollstreckung, zu bearbeiten, oder
- b) sofern dies im Einzelfall erforderlich ist
- aa) zur Abwehr einer Gefahr für die öffentliche Sicherheit,
- bb) zum Schutz von Leib, Leben, Freiheit der Person, sexueller Selbstbestimmung, dem Bestand und der Sicherheit des Bundes und der Länder, der freiheitlich demokratischen Grundordnung, Gütern der Allgemeinheit, deren Bedrohung die Grundlagen der Existenz der Menschen berührt, sowie nicht unerheblichen Sachwerten, wenn Tatsachen den Schluss auf ein wenigstens seiner Art nach konkretisiertes und zeitlich absehbares Geschehen zulassen, an dem bestimmte Personen beteiligt sein werden, oder
- cc) zum Schutz von Leib, Leben, Freiheit der Person, sexueller Selbstbestimmung, dem Bestand und der Sicherheit des Bundes und der Länder, der freiheitlich demokratischen Grundordnung sowie Gütern der Allgemeinheit, deren Bedrohung die Grundlagen der Existenz der Menschen berührt, wenn das individuelle Verhalten einer Person die konkrete Wahrscheinlichkeit begründet, dass die Gefährdung eines solchen Rechtsgutes in einem übersehbaren Zeitraum eintreten wird, oder
- dd) zur Erledigung eines Auskunftersuchens einer ausländischen Polizeibehörde im Rahmen des polizeilichen Dienstverkehrs zur Verhütung einer Straftat oder
- ee) zur Verhütung einer Straftat von erheblicher Bedeutung, sofern Tatsachen die Annahme rechtfertigen, dass eine Person innerhalb eines übersehbaren Zeitraums auf eine ihrer Art nach konkretisierte Weise als Täter oder Teilnehmer an der Begehung der Tat beteiligt ist, oder
- ff) zur Verhütung einer schweren Straftat nach § 100a Absatz 2 der Strafprozess-

- ordnung, sofern das individuelle Verhalten einer Person die konkrete Wahrscheinlichkeit begründet, dass die Person innerhalb eines übersehbaren Zeitraums die Tat begehen wird,
5. an die Verfassungsschutzbehörden des Bundes und der Länder, soweit dies aufgrund tatsächlicher Anhaltspunkte im Einzelfall erforderlich ist zur Aufklärung bestimmter Bestrebungen oder Tätigkeiten nach
 - a) § 3 Absatz 1 des Bundesverfassungsschutzgesetzes oder
 - b) einem zum Verfassungsschutz (§ 1 Absatz 1 des Bundesverfassungsschutzgesetzes) landesgesetzlich begründeten Beobachtungsauftrag der Landesbehörde, insbesondere zum Schutz der verfassungsmäßigen Ordnung vor Bestrebungen und Tätigkeiten der organisierten Kriminalität,
 6. an den Militärischen Abschirmdienst, soweit dies aufgrund tatsächlicher Anhaltspunkte im Einzelfall zur Aufklärung bestimmter Bestrebungen oder Tätigkeiten nach § 1 Absatz 1 des Gesetzes über den militärischen Abschirmdienst oder zur Sicherung der Einsatzbereitschaft der Truppe oder zum Schutz der Angehörigen, der Dienststellen oder Einrichtungen des Geschäftsbereichs des Bundesministeriums der Verteidigung nach § 14 Absatz 1 des Gesetzes über den militärischen Abschirmdienst erforderlich ist,
 7. an den Bundesnachrichtendienst, soweit dies erforderlich ist
 - a) zur politischen Unterrichtung der Bundesregierung, wenn im Einzelfall tatsächliche Anhaltspunkte dafür vorliegen, dass durch die Auskunft Informationen über das Ausland gewonnen werden können, die von außen- und sicherheitspolitischer Bedeutung für die Bundesrepublik Deutschland sind und zu deren Aufklärung das Bundeskanzleramt den Bundesnachrichtendienst beauftragt hat, oder
 - b) zur Früherkennung von aus dem Ausland drohenden Gefahren von internationaler Bedeutung, wenn im Einzelfall tatsächliche Anhaltspunkte dafür vorliegen, dass durch die Auskunft Erkenntnisse gewonnen werden können mit Bezug zu den in § 4 Absatz 3 Nummer 1 des Bundesnachrichtendienstgesetzes genannten Gefahrenbereichen oder zum Schutz der in § 4 Absatz 3 Nummer 2 und 3 des Bundesnachrichtendienstgesetzes genannten Rechtsgüter.
- (4) Die Auskunft nach Absatz 1 Satz 2 darf nur unter den Voraussetzungen des Absatzes 3 und nur erteilt werden, wenn die Auskunft verlangende Stelle auch zur Nutzung der zu beauskunftenden Daten im Einzelfall berechtigt ist. Die Verantwortung für die Berechtigung zur Nutzung der zu beauskunftenden Daten tragen die um Auskunft ersuchenden Stellen.
- (5) Die Auskunft nach Absatz 1 Satz 3 darf nur erteilt werden an
1. die für die Verfolgung von Straftaten zuständigen Behörden, soweit zureichende tatsächliche Anhaltspunkte für eine Straftat vorliegen und die in die Auskunft aufzunehmenden Daten erforderlich sind, um den Sachverhalt zu erforschen, den Aufenthaltsort eines Beschuldigten zu ermitteln oder eine Strafe zu vollstrecken,
 2. die für die Abwehr von Gefahren für die öffentliche Sicherheit oder Ordnung zuständigen Behörden, wenn die in die Auskunft aufzunehmenden Daten im Einzelfall erforderlich sind
 - a) zum Schutz von Leib, Leben, Freiheit der Person, sexueller Selbstbestimmung, dem Bestand und der Sicherheit des Bundes oder eines Landes, der freiheitlich demokratischen Grundordnung, Gütern der Allgemeinheit, deren Bedrohung die Grundlagen der Existenz der Menschen berührt, sowie nicht unerheblicher Sachwerte oder zur Verhütung einer Straftat oder
 - b) zum Schutz von Leib, Leben, Freiheit der Person, sexueller Selbstbestimmung, dem Bestand und der Sicherheit des Bundes oder eines Landes, der freiheitlich demokratischen Grundordnung sowie Gütern der Allgemeinheit, deren Bedrohung die Grundlagen der Existenz der Menschen berührt, wenn Tatsachen den Schluss auf ein wenigstens seiner Art nach konkretisiertes sowie zeitlich absehbares Geschehen zulassen, an dem bestimmte Personen beteiligt sein werden, oder
 - c) zum Schutz von Leib, Leben, Freiheit der Person, sexueller Selbstbestimmung, dem Bestand und der Sicherheit des Bundes oder eines Landes, der freiheitlich demokratischen Grundordnung sowie Gütern der Allgemeinheit, deren Bedrohung die Grundlagen der Existenz der Menschen berührt, wenn das individuelle Verhalten einer Person die konkrete Wahrscheinlichkeit begründet, dass sie in einem übersehbaren Zeitraum eine gegen ein solches Rechtsgut gerichtete Straftat begehen wird, oder
 - d) zur Verhütung einer schweren Straftat nach § 100a Absatz 2 der Strafprozessordnung, sofern Tatsachen die Annahme rechtfertigen, dass eine Person innerhalb eines übersehbaren Zeitraums auf eine ihrer Art nach konkretisierten Weise als Täter oder Teilnehmer an der Begehung einer Tat beteiligt ist, oder
 - e) zur Verhütung einer schweren Straftat nach § 100a Absatz 2 der Strafprozessordnung, sofern das individuelle Verhalten einer Person die konkrete Wahrscheinlichkeit begründet, dass die Person innerhalb eines übersehbaren Zeitraums die Tat begehen wird,

3. das Bundeskriminalamt als Zentralstelle nach § 2 des Bundeskriminalamtgesetzes, sofern
 - a) zureichende tatsächliche Anhaltspunkte für eine Straftat im Sinne des § 2 Absatz 1 des Bundeskriminalamtgesetzes vorliegen und die in die Auskunft aufzunehmenden Daten erforderlich sind, um
 - aa) die zuständige Strafverfolgungsbehörde zu ermitteln, oder
 - bb) ein Auskunftersuchen einer ausländischen Strafverfolgungsbehörde im Rahmen des internationalen polizeilichen Dienstverkehrs, das nach Maßgabe der Vorschriften über die internationale Rechtshilfe in Strafsachen bearbeitet wird, zu erledigen, oder
 - b) die in die Auskunft aufzunehmenden Daten im Rahmen der Strafvollstreckung erforderlich sind, um ein Auskunftersuchen einer ausländischen Strafverfolgungsbehörde im Rahmen des polizeilichen Dienstverkehrs, das nach Maßgabe der Vorschriften über die internationale Rechtshilfe in Strafsachen bearbeitet wird, zu erledigen,
 - c) die Gefahr besteht, dass eine Person an der Begehung einer schweren Straftat nach § 100a Absatz 2 der Strafprozessordnung beteiligt sein wird und die in die Auskunft aufzunehmenden Daten erforderlich sind, um
 - aa) die für die Verhütung der Straftat zuständigen Polizeibehörde zu ermitteln, oder
 - bb) ein Auskunftersuchen einer ausländischen Polizeibehörde im Rahmen des polizeilichen Dienstverkehrs zur Verhütung der Straftat zu erledigen, oder
 - d) Tatsachen die Annahme rechtfertigen, dass eine Person innerhalb eines übersehbaren Zeitraums auf eine zumindest ihrer Art nach konkretisierte Weise an einer schweren Straftat nach § 100a Absatz 2 der Strafprozessordnung beteiligt sein wird und die in die Auskunft aufzunehmenden Daten erforderlich sind, um
 - aa) die für die Verhütung der Straftat zuständige Polizeibehörde zu ermitteln, oder
 - bb) ein Auskunftersuchen einer ausländischen Polizeibehörde im Rahmen des polizeilichen Dienstverkehrs zur Verhütung der Straftat zu erledigen, oder
 - e) das individuelle Verhalten einer Person die konkrete Wahrscheinlichkeit begründet, dass sie innerhalb eines übersehbaren Zeitraums eine schwere Straftat nach § 100a Absatz 2 der Strafprozessordnung begehen wird, und die in die Auskunft aufzunehmenden Daten erforderlich sind, um
 - aa) die für die Verhütung der Straftat zuständige Polizeibehörde zu ermitteln, oder
 - bb) ein Auskunftersuchen einer ausländischen Polizeibehörde im Rahmen des polizeilichen Dienstverkehrs zur Verhütung der Straftat zu erledigen,
4. das Zollkriminalamt als Zentralstelle nach § 3 des Zollfahndungsdienstgesetzes, sofern
 - a) im Einzelfall zureichende tatsächliche Anhaltspunkte für eine Straftat vorliegen und die in die Auskunft aufzunehmenden Daten erforderlich sind, um
 - aa) die zuständige Strafverfolgungsbehörde zu ermitteln, oder
 - bb) ein Auskunftersuchen einer ausländischen Strafverfolgungsbehörde im Rahmen des internationalen polizeilichen Dienstverkehrs, das nach Maßgabe der Vorschriften über die internationale Rechtshilfe in Strafsachen bearbeitet wird, auch im Rahmen der Strafvollstreckung, zu erledigen, oder
 - b) dies im Einzelfall erforderlich ist
 - aa) zum Schutz von Leib, Leben, Freiheit der Person, sexueller Selbstbestimmung, dem Bestand und der Sicherheit des Bundes oder eines Landes, der freiheitlich demokratischen Grundordnung, Gütern der Allgemeinheit, deren Bedrohung die Grundlagen der Existenz der Menschen berührt, sowie nicht unerheblicher Sachwerte oder zur Verhütung einer Straftat oder
 - bb) zum Schutz von Leib, Leben, Freiheit der Person, sexueller Selbstbestimmung, dem Bestand und der Sicherheit des Bundes oder eines Landes, der freiheitlich demokratischen Grundordnung sowie Gütern der Allgemeinheit, deren Bedrohung die Grundlagen der Existenz der Menschen berührt, wenn Tatsachen den Schluss auf ein wenigstens seiner Art nach konkretisiertes und zeitlich absehbares Geschehen zulassen, an dem bestimmte Personen beteiligt sein werden, oder
 - cc) zum Schutz von Leib, Leben, Freiheit der Person, sexueller Selbstbestimmung, dem Bestand und der Sicherheit des Bundes oder eines Landes, der freiheitlich demokratischen Grundordnung sowie Gütern der Allgemeinheit, deren Bedrohung die Grundlagen der Existenz der Menschen berührt, wenn das individuelle Verhalten einer Person die konkrete Wahrscheinlichkeit begründet, dass die Gefährdung eines solchen Rechtsgutes in einem übersehbaren Zeitraum eintreten wird, oder
 - dd) zur Erledigung eines Auskunftersuchens einer ausländischen Polizeibehörde im Rahmen des polizeilichen Dienstverkehrs zur Verhütung einer schweren Straftat nach § 100a Absatz 2 der Strafprozessordnung, oder

- ee) zur Verhütung einer schweren Straftat nach § 100a Absatz 2 der Strafprozessordnung, sofern Tatsachen die Annahme rechtfertigen, dass eine Person innerhalb eines übersehbaren Zeitraums auf eine ihrer Art nach konkretisierte Weise als Täter oder Teilnehmer an der Begehung der Tat beteiligt ist, oder
- ff) zur Verhütung einer schweren Straftat nach § 100a Absatz 2 der Strafprozessordnung, sofern das individuelle Verhalten einer Person, die konkrete Wahrscheinlichkeit begründet, dass die Person innerhalb eines übersehbaren Zeitraums die Tat begehen wird,
5. die Behörden der Zollverwaltung und die nach Landesrecht zuständigen Behörden zur Verhütung einer Straftat nach den §§ 10, 10a oder 11 des Schwarzarbeitsbekämpfungsgesetzes oder § 266a des Strafgesetzbuches,
6. die Verfassungsschutzbehörden des Bundes und der Länder, soweit dies aufgrund tatsächlicher Anhaltspunkte im Einzelfall erforderlich ist zur Aufklärung bestimmter Bestrebungen oder Tätigkeiten nach
- a) § 3 Absatz 1 des Bundesverfassungsschutzgesetzes oder
- b) einem zum Verfassungsschutz (§ 1 Absatz 1 des Bundesverfassungsschutzgesetzes) landesgesetzlich begründeten Beobachtungsauftrag der Landesbehörde, insbesondere zum Schutz der verfassungsmäßigen Ordnung vor Bestrebungen und Tätigkeiten der Organisierten Kriminalität,
7. den Militärischen Abschirmdienst, soweit dies aufgrund tatsächlicher Anhaltspunkte im Einzelfall zur Aufklärung bestimmter Bestrebungen oder Tätigkeiten nach § 1 Absatz 1 des MAD-Gesetzes oder zur Sicherung der Einsatzbereitschaft der Truppe oder zum Schutz der Angehörigen, der Dienststellen und Einrichtungen des Geschäftsbereichs des Bundesministeriums der Verteidigung nach § 14 Absatz 1 MAD-Gesetzes erforderlich ist,
8. den Bundesnachrichtendienst, soweit dies erforderlich ist
- a) zur politischen Unterrichtung der Bundesregierung, wenn im Einzelfall tatsächliche Anhaltspunkte dafür vorliegen, dass durch die Auskunft Informationen über das Ausland gewonnen werden können, die von außen- und sicherheitspolitischer Bedeutung für die Bundesrepublik Deutschland sind und zu deren Aufklärung das Bundeskanzleramt den Bundesnachrichtendienst beauftragt hat, oder
- b) zur Früherkennung von aus dem Ausland drohenden Gefahren von internationaler Bedeutung, wenn im Einzelfall tatsächliche Anhaltspunkte dafür vorliegen, dass durch die Auskunft Erkenntnisse gewonnen werden können mit Bezug zu den in § 4 Ab-

satz 3 Nummer 1 des BND-Gesetzes genannten Gefahrenbereichen oder zum Schutz der in § 4 Absatz 3 Nummer 2 und 3 des BND-Gesetzes genannten Rechtsgüter.“

- c) Die bisherigen Absätze 4 und 5 werden die Absätze 6 und 7.
2. § 115 Absatz 2 wird wie folgt geändert:
- a) Satz 1 wird wie folgt geändert:
- aa) In Nummer 2 werden die Wörter „§ 113 Absatz 5 Satz 2 und 3“ durch die Wörter „§ 113 Absatz 7 Satz 2 und 3“ ersetzt.
- bb) In Nummer 3 werden die Wörter „§ 113 Absatz 4 und 5 Satz 1“ durch die Wörter „§ 113 Absatz 6 und 7 Satz 1“ ersetzt.
- b) In Satz 2 werden die Wörter „§ 113 Absatz 4 und 5 Satz 1“ durch die Wörter „§ 113 Absatz 6 und 7 Satz 1“ ersetzt.
3. In § 149 Absatz 1 Nummer 34 und 35 wird jeweils die Angabe „§ 113 Absatz 4“ durch die Angabe „§ 113 Absatz 6“ ersetzt.

Artikel 14

Änderung der Telekommunikations-Überwachungsverordnung

In § 2 Nummer 1 Buchstabe b und Nummer 3 Buchstabe b Doppelbuchstabe aa der Telekommunikations-Überwachungsverordnung in der Fassung der Bekanntmachung vom 11. Juli 2017 (BGBl. I S. 2316), die zuletzt durch Artikel 2 Absatz 16 des Gesetzes vom 30. März 2021 (BGBl. I S. 402) geändert worden ist, werden jeweils die Wörter „§ 8a Absatz 2 Satz 1 Nummer 4“ durch die Wörter „§ 8a Absatz 1 Satz 1 Nummer 4“ ersetzt.

Artikel 15

Änderung des Gesetzes zur Bekämpfung des Rechtsextremismus und der Hasskriminalität

Das Gesetz zur Bekämpfung des Rechtsextremismus und der Hasskriminalität vom 30. März 2021 (BGBl. I S. 441) wird wie folgt geändert:

1. Artikel 1 wird wie folgt geändert:
- a) In Nummer 6 werden die Wörter „von Schriften“ durch die Wörter „eines Inhalts“ ersetzt.
- b) In Nummer 10 Buchstabe d werden die Wörter „von Schriften“ durch die Wörter „eines Inhalts“ ersetzt.
2. Die Artikel 2, 3, 5 und 6 werden aufgehoben.
3. In Artikel 7 Nummer 3 werden in § 3a Absatz 2 Nummer 3 Buchstabe b nach der Angabe „§ 184b“ die Wörter „in Verbindung mit § 184d“ gestrichen.
4. In Artikel 8 werden die Wörter „Artikel 2 Nummer 2 und 3, Artikel 5 Nummer 2 und 3, Artikel 6 Nummer 2 und“ gestrichen.
5. Artikel 9 wird aufgehoben.

6. Artikel 10 wird wie folgt gefasst:

„Artikel 10
Inkrafttreten

Dieses Gesetz tritt vorbehaltlich des Satzes 2 am 3. April 2021 in Kraft. Artikel 7 tritt am 1. Februar 2022 in Kraft.“

Artikel 16

Einschränkung eines Grundrechts

Das Fernmeldegeheimnis (Artikel 10 des Grundgesetzes) wird durch Artikel 1 Nummer 4, die Artikel 3, 4 Nummer 2, die Artikel 6, 7 Nummer 2, 3, 4, 5 und 6, Artikel 8 Nummer 2 und 3, Artikel 10 Nummer 2, Artikel 11 Nummer 1 und 4, Artikel 12 Nummer 3 und Artikel 13 Nummer 1 dieses Gesetzes eingeschränkt.

Artikel 17

Evaluierung

Die Anwendung von § 100k der Strafprozessordnung in der Fassung des Artikels 8 dieses Gesetzes wird durch das Bundesministerium der Justiz und für Verbraucherschutz evaluiert. Der Evaluierungszeitraum beginnt am 1. Januar des auf den 2. April 2021 folgenden Jahres und beträgt ein Jahr.

Artikel 18

Inkrafttreten

Dieses Gesetz tritt am Tag nach der Verkündung in Kraft.

Das vorstehende Gesetz wird hiermit ausgefertigt.
Es ist im Bundesgesetzblatt zu verkünden.

Berlin, den 30. März 2021

Der Bundespräsident
Steinmeier

Die Bundeskanzlerin
Dr. Angela Merkel

Der Bundesminister
des Innern, für Bau und Heimat
Horst Seehofer

Dreizehnte Verordnung zur Änderung gefahrgutrechtlicher Verordnungen¹

Vom 26. März 2021

Auf Grund des § 3 Absatz 1 Satz 1 in Verbindung mit Absatz 2 Satz 1 und Absatz 5, des § 5 Absatz 2 Satz 3 Nummer 1 und 2 in Verbindung mit Absatz 3, des § 6 Nummer 1 bis 3 und des § 12 Absatz 2 des Gefahrgutbeförderungsgesetzes, von denen § 3 Absatz 1 Satz 1, § 5 Absatz 2 Satz 3, § 6 Satzteil vor Nummer 1 und § 12 Absatz 2 durch Artikel 487 der Verordnung vom 31. August 2015 (BGBl. I S. 1474) geändert worden sind, verordnet das Bundesministerium für Verkehr und digitale Infrastruktur nach Anhörung der in § 7a Absatz 1 des Gefahrgutbeförderungsgesetzes genannten Sicherheitsbehörden und -organisationen sowie nach Anhörung der in § 7a Absatz 2 des Gefahrgutbeförderungsgesetzes genannten Verbände und Sachverständigen der beteiligten Wirtschaft:

Artikel 1

Änderung der Gefahrgutverordnung Straße, Eisenbahn und Binnenschifffahrt

Die Gefahrgutverordnung Straße, Eisenbahn und Binnenschifffahrt in der Fassung der Bekanntmachung vom 11. März 2019 (BGBl. I S. 258), die durch Artikel 14 des Gesetzes vom 12. Dezember 2019 (BGBl. I S. 2510) geändert worden ist, wird wie folgt geändert:

1. Im Inhaltsverzeichnis wird die Angabe zu § 31 wie folgt gefasst:

„§ 31 Pflichten des Betreibers der Eisenbahninfrastruktur im Eisenbahnverkehr“.
2. § 1 Absatz 3 wird wie folgt geändert:
 - a) In Nummer 1 Buchstabe a werden das Wort „Europäischen“ gestrichen und die Wörter „vom 29. November 2017 (BGBl. 2017 II S. 1520), die zuletzt nach Maßgabe der 27. ADR-Änderungsverordnung vom 25. Oktober 2018 (BGBl. 2018 II S. 443)“ durch die Wörter „vom 4. Juli 2019 (BGBl. 2019 II S. 756), die zuletzt nach Maßgabe der 28. ADR-Änderungsverordnung vom 14. Oktober 2020 (BGBl. 2020 II S. 757)“ und die Wörter „Anlage 2 Nummer 1 bis 3“

durch die Wörter „Anlage 2 Nummer 2 und 3“ ersetzt.

- b) In Nummer 2 Buchstabe a werden die Wörter „21. RID-Änderungsverordnung vom 5. November 2018 (BGBl. 2018 II S. 494)“ durch die Wörter „22. RID-Änderungsverordnung vom 26. Oktober 2020 (BGBl. 2020 II S. 856)“ und die Wörter „Anlage 2 Nummer 1, 2 und 4“ durch die Wörter „Anlage 2 Nummer 2 und 4“ ersetzt.
 - c) In Nummer 3 Buchstabe a werden die Wörter „7. ADN-Änderungsverordnung vom 19. November 2018 (BGBl. 2018 II S. 736)“ durch die Wörter „8. ADN-Änderungsverordnung vom 23. November 2020 (BGBl. 2020 II S. 1035)“ und die Wörter „Anlage 2 Nummer 1 und 5“ durch die Wörter „Anlage 2 Nummer 5“ ersetzt.
3. In § 2 Nummer 7 werden vor dem Wort „sowie“ das Komma und die Wörter „sowie zusätzlich für innerstaatliche Beförderungen die in der Anlage 2 Gliederungsnummer 1.1 und 1.2 genannten Güter“ gestrichen.
 4. In § 4 Absatz 2 Satz 1 Nummer 2 und Satz 2 wird jeweils das Wort „Eisenbahninfrastrukturunternehmer“ durch die Wörter „Betreiber der Eisenbahninfrastruktur“ ersetzt.
 5. § 6 wird wie folgt geändert:
 - a) In Nummer 3 wird die Angabe „1.16.1.4“ durch die Angabe „1.16.4.1“ ersetzt.
 - b) In Nummer 6 wird am Ende das Wort „und“ durch ein Semikolon ersetzt.
 - c) Nach Nummer 6 wird folgende Nummer 7 eingefügt:

„7. den Erlass von Vorschriften für Druckbehälter, Armaturen und Druckleitungen nach den Absätzen 9.1.0.40.2.7, 9.3.1.40.2.7, 9.3.2.40.2.7 und 9.3.3.40.2.7 ADN und“.
 - d) Die bisherige Nummer 7 wird Nummer 8.
 6. § 8 Absatz 1 Satz 1 wird wie folgt geändert:
 - a) In Nummer 1 Buchstabe h werden die Wörter „die Anerkennung der Befähigung der Hersteller für die Ausführung von Schweißarbeiten und die Anordnung zusätzlicher Prüfungen nach Absatz 6.8.2.1.23 und“ gestrichen.

¹ Diese Verordnung dient der Umsetzung der Delegierten Richtlinie (EU) 2020/1833 der Kommission vom 2. Oktober 2020 zur Anpassung der Anhänge der Richtlinie 2008/68/EG des Europäischen Parlaments und des Rates an den wissenschaftlichen und technischen Fortschritt (ABl. L 408 vom 4.12.2020, S. 1).

- b) In Nummer 6 wird die Angabe „Buchstabe b“ durch die Angabe „Buchstabe c“ ersetzt.
7. § 12 Absatz 1 Satz 1 wird wie folgt geändert:
- a) In Nummer 3 werden die Wörter „Anerkennung der Befähigung der Instandhaltungs- oder Reparaturwerkstatt für die Ausführung von Schweißarbeiten“ durch die Wörter „Überprüfung und Bestätigung der Befähigung des Herstellers oder der Wartungs- oder Reparaturwerkstatt für die Ausführung von Schweißarbeiten und den Betrieb eines Qualitätssicherungssystems für Schweißarbeiten sowie die Anordnung zusätzlicher Prüfungen“ ersetzt.
- b) In Nummer 4 werden nach der Angabe „6.8.2.4.4 ADR“ die Wörter „sowie für nicht vorgeschriebene informelle Änderungen oder Ergänzungen in Nummer 11 von ADR-Zulassungsbescheinigungen nach Unterabschnitt 9.1.3.1 ADR“ eingefügt.
- c) In Nummer 5 werden die Wörter „Ventilen und anderen“ und die Wörter „Ventile und anderen“ gestrichen.
8. In § 14 Absatz 5 werden die Wörter „in der Fassung der Bekanntmachung vom 28. September 1988 (BGBl. I S. 1793), die zuletzt durch Artikel 3 der Verordnung vom 21. April 2009 (BGBl. I S. 872) geändert worden ist, zuständigen Stellen oder Personen, die von der zuständigen obersten Landesbehörde oder der von ihr bestimmten Stelle benannt oder die bei einer nach Landesrecht zuständigen Stelle tätig sind,“ durch die Wörter „berechtigten Personen“ ersetzt.
9. § 15 Absatz 1 wird wie folgt geändert:
- a) In Nummer 8 werden die Wörter „die Anerkennung der Befähigung der Hersteller für die Ausführung von Schweißarbeiten und die Anordnung zusätzlicher Prüfungen nach Absatz 6.8.2.1.23 und“ gestrichen.
- b) In Nummer 9 werden die Angabe „6.7.2.19.6“ durch die Angabe „6.7.2.19.6.1“, die Angabe „6.7.3.15.6“ durch die Angabe „6.7.3.15.6.1“ und die Angabe „6.7.4.14.6“ durch die Angabe „6.7.4.14.6.1“ ersetzt.
10. § 16 wird wie folgt geändert:
- a) Absatz 1 wird wie folgt geändert:
- aa) In Nummer 1 wird das Wort „und“ durch ein Komma ersetzt und wird das Semikolon am Ende durch die Wörter „und von Unterdruckventilen nach Absatz 1.6.7.2.2.2 ADN (Übergangsvorschrift zur Begriffsbestimmung „Unterdruckventil-Deflagrationssicherheit“) sowie“ ersetzt.
- bb) Nummer 2 wird aufgehoben.
- cc) Die bisherige Nummer 3 wird Nummer 2.
- b) Absatz 2 wird wie folgt geändert:
- aa) In Satz 1 Nummer 9 wird die Angabe „Unterabschnitt 3.2.3.2“ durch die Angabe „Unterabschnitt 3.2.3.1“ ersetzt.
- bb) In Satz 1 Nummer 12 wird die Angabe „Unterabschnitt 3.2.3.2“ durch die Angabe „Unterabschnitt 3.2.3.1“ ersetzt.
- cc) In Satz 2 wird vor dem Wort „Nummer“ die Angabe „Satz 1“ eingefügt.
11. Dem § 17 wird folgender Absatz 3 angefügt:
- „(3) Der Auftraggeber des Absenders im Straßenverkehr sowie in der Binnenschifffahrt hat dafür zu sorgen, dass dem Absender vor Beförderungsbeginn die erforderlichen Informationen für die Temperaturkontrolle nach Unterabschnitt 7.1.7.3 ADR/ADN zur Verfügung gestellt werden.“
12. § 18 wird wie folgt geändert:
- a) Absatz 2 wird wie folgt gefasst:
- „(2) Der Absender im Straßenverkehr hat dafür zu sorgen,
1. dass dem Beförderer vor Beförderungsbeginn die Ausnahmezulassung nach § 5 Absatz 1 Nummer 1, Absatz 6 oder 7 übergeben wird und
 2. dass dem Beförderer vor Beförderungsbeginn die erforderlichen Informationen für die Temperaturkontrolle nach Unterabschnitt 7.1.7.3 ADR zur Verfügung gestellt werden.“
- b) Absatz 4 wird wie folgt geändert:
- aa) In Nummer 1 wird das Wort „und“ durch ein Semikolon ersetzt.
- bb) In Nummer 2 wird der Punkt am Ende durch das Wort „und“ ersetzt.
- cc) Folgende Nummer 3 wird angefügt:
- „3. dass dem Beförderer vor Beförderungsbeginn die erforderlichen Informationen für die Temperaturkontrolle nach Unterabschnitt 7.1.7.3 ADN zur Verfügung gestellt werden.“
13. § 19 wird wie folgt geändert:
- a) In Absatz 1 Nummer 6 werden die Wörter „gekühlt oder konditioniert“ durch die Wörter „Trockeneis (UN 1845) oder zu Kühl- oder Konditionierungszwecken verwendete Stoffe enthalten oder enthalten haben“ ersetzt.
- b) In Absatz 3 Nummer 8 werden nach den Wörtern „Großzettel (Placards)“ die Wörter „oder das Kennzeichen“ eingefügt.
- c) Absatz 4 wird wie folgt geändert:
- aa) Nach Nummer 3 wird folgende Nummer 4 eingefügt:
- „4. hat dafür zu sorgen, dass dem Schiffsführer vor Beförderungsbeginn die erforderlichen Informationen für die Temperaturkontrolle nach Unterabschnitt 7.1.7.3 ADN zur Verfügung gestellt werden;“
- bb) Die bisherige Nummer 4 wird Nummer 5.
- cc) In Nummer 5 Buchstabe a werden die Wörter „Hinweistafeln und Ausrüstungen“ durch die Wörter „Hinweistafeln, Ausrüstungen und Methoden zur Temperaturkontrolle“ ersetzt.
- dd) Die bisherigen Nummern 5 bis 8 werden die Nummern 6 bis 9.
14. § 21 wird wie folgt geändert:

- a) In Absatz 2 Nummer 6 werden die Wörter „4.2.2.3, 4.2.3.3 oder 4.2.4.3“ durch die Wörter „4.2.1.2, 4.2.2.3 und 4.2.3.3 und bei UN-MEGC nach Unterabschnitt 4.2.4.3“ ersetzt.
- b) In Absatz 3 Nummer 5 werden die Wörter „4.2.2.3, 4.2.3.3 oder 4.2.4.3“ durch die Wörter „4.2.1.2, 4.2.2.3 und 4.2.3.3 und bei UN-MEGC nach Unterabschnitt 4.2.4.3“ ersetzt.
15. In § 22 Absatz 1 Nummer 5 Buchstabe b werden die Wörter „den Abschnitten 5.1.4, 5.1.5,“ durch die Wörter „Abschnitt 5.1.4, Absatz 5.1.5.4.1, den Abschnitten“ ersetzt.
16. § 23 Absatz 1 wird wie folgt geändert:
- a) Nummer 2 wird wie folgt gefasst:
- „2. darf Tanks nach Unterabschnitt 4.2.2.8 Buchstabe c und d, 4.2.3.8 Buchstabe c bis e sowie 4.3.3.6 Buchstabe c bis e und g ADR/RID dem Beförderer nicht übergeben;“.
- b) In Nummer 4 werden jeweils das Wort „ortsbeweglichen“ gestrichen und die Wörter „und Unterabschnitt 4.2.4.6 Buchstabe a“ durch ein Komma und die Wörter „Unterabschnitt 4.2.4.6 Buchstabe a und Unterabschnitt 4.3.3.6 Buchstabe b“ ersetzt.
- c) Nummer 6 wird wie folgt gefasst:
- „6. hat dafür zu sorgen, dass der zulässige Füllungsgrad oder die zulässige Masse der Füllung je Liter Fassungsraum oder die zulässige Bruttomasse nach den Absätzen 4.2.1.9.1.1, 4.2.1.13.13, 4.2.2.7.2, 4.2.2.7.3, Unterabschnitt 4.2.2.8 Buchstabe a, den Absätzen 4.2.3.6.2, 4.2.3.6.3, 4.2.3.6.4, Unterabschnitt 4.2.3.8 Buchstabe a, den Absätzen 4.2.4.5.2 und 4.2.4.5.3, den anwendbaren Sondervorschriften in Unterabschnitt 4.2.5.3, den Vorschriften in Unterabschnitt 4.3.2.2, den Absätzen 4.3.3.2.3 und 4.3.3.2.5, Unterabschnitt 4.3.3.6 Buchstabe a oder den anwendbaren Sondervorschriften in Abschnitt 4.3.5 ADR/RID eingehalten wird;“.
17. § 24 Nummer 1 wird wie folgt gefasst:
- „1. Tankcontainer, ortsbewegliche Tanks, MEGC, Schüttgut-Container und flexible Schüttgut-Container auch zwischen den Prüfterminen den Verwendungs-, Bau-, Ausrüstungs- und Kennzeichnungsvorschriften nach den Unterabschnitten 4.2.1.2, 4.2.2.3, 4.2.3.3, 4.2.4.3, dem Absatz 4.3.2.3.2, den Abschnitten 6.7.2, 6.7.3, 6.7.4, 6.7.5, den Unterabschnitten 6.8.2.1, 6.8.2.2, 6.8.2.5, 6.8.3.1, 6.8.3.2, 6.8.3.5 und den anwendbaren Sondervorschriften in Abschnitt 6.8.4 Buchstabe e, den Abschnitten 6.9.2, 6.9.3, 6.9.6, den Unterabschnitten 6.11.3.1, 6.11.3.2 und 6.11.3.4 und den Abschnitten 6.11.4 und 6.11.5 ADR/RID entsprechen, mit Ausnahme der durch den Befüller anzugebenden beförderten Stoffe und Gase;“.
18. § 27 wird wie folgt geändert:
- a) Im Einleitungssatzteil des Absatzes 1 werden nach dem Wort „Beförderer“ ein Komma und das Wort „Entlader“ eingefügt sowie das Wort „Eisenbahninfrastrukturunternehmer“ durch die Wörter „Betreiber der Eisenbahninfrastruktur“ ersetzt.
- b) In Absatz 6 Nummer 2 werden die Wörter „gekühlten oder konditionierten Fahrzeugen, Wagen oder Containern“ durch die Wörter „Fahrzeugen, Wagen oder Containern, mit denen Trockeneis (UN 1845) befördert wird oder die zu Kühl- oder Konditionierungszwecken verwendete Stoffe enthalten,“ ersetzt.
19. In § 28 Nummer 3 werden jeweils das Wort „höchstzulässigen“ durch das Wort „zulässigen“ und das Wort „höchstzulässige“ durch das Wort „zulässige“ ersetzt.
20. § 29 wird wie folgt geändert:
- a) In Absatz 1 werden nach der Angabe „7.5.7,“ die Wörter „ausgenommen Unterabschnitt 7.5.7.4 Satz 2 beim Fahrzeugführer, sowie den Abschnitten“ eingefügt.
- b) Absatz 2 wird wie folgt geändert:
- aa) In Nummer 1 werden nach den Wörtern „Sondervorschrift 314 Buchstabe b“ die Wörter „oder nach Unterabschnitt 7.1.7.1“ eingefügt.
- bb) Nach Nummer 1 wird folgende Nummer 2 eingefügt:
- „2. über die Temperaturkontrolle nach Unterabschnitt 7.1.7.2, 7.1.7.3 und 7.1.7.4 ADR;“.
- cc) Die bisherigen Nummern 2 bis 4 werden die Nummern 3 bis 5.
21. § 31 wird wie folgt geändert:
- a) In der Überschrift wird das Wort „Eisenbahninfrastrukturunternehmers“ durch die Wörter „Betreibers der Eisenbahninfrastruktur“ ersetzt.
- b) Im Einleitungssatzteil wird das Wort „Eisenbahninfrastrukturunternehmer“ durch die Wörter „Betreiber der Eisenbahninfrastruktur“ ersetzt.
22. In § 33 Nummer 6 werden die Wörter „Hinweistafeln und Ausrüstungen“ durch die Wörter „Hinweistafeln, Ausrüstungen und Methoden zur Temperaturkontrolle“ ersetzt.
23. § 35 wird wie folgt geändert:
- a) In Absatz 4 wird nach Satz 2 folgender Satz eingefügt:
- „Diese Bescheinigung kann widerrufenlich erteilt, befristet und mit Auflagen versehen werden, soweit dies erforderlich ist, um die Einhaltung der gefahrgutbeförderungsrechtlichen Vorschriften sicherzustellen.“
- b) In Absatz 5 werden die Wörter „eines fernkopierten Bescheides“ durch die Wörter „einer fernkopierten Bescheinigung“ und die Wörter „eines elektronisch erteilten und signierten Bescheides sowie dessen“ durch die Wörter „einer elektronisch erteilten und signierten Bescheinigung sowie deren“ ersetzt.
24. § 35c wird wie folgt geändert:
- a) Absatz 3 wird wie folgt geändert:

- aa) In Nummer 2 wird am Ende das Wort „oder“ durch ein Komma ersetzt.
- bb) Nummer 3 wird durch die folgenden Nummern 3 und 4 ersetzt:
- „3. Doppelwandtanks nach Absatz 6.8.2.1.20 Buchstabe b Nummer 2 und 3 linke Spalte oder
4. Doppelwandtanks nach Absatz 6.8.2.1.20 rechte Spalte, in Aufsetztanks nach Absatz 6.8.2.1.20 Buchstabe b letzter Satz linke Spalte oder in Saug-Druck-Tanks für Abfälle nach Kapitel 6.10 ADR“.
- b) In Absatz 4 wird die Angabe „Nummer 1 und 2“ durch die Angabe „Nummer 1 bis 3“ ersetzt.
25. § 37 Absatz 1 wird wie folgt geändert:
- a) In Nummer 1 wird das Wort „Eisenbahninfrastrukturunternehmer“ durch die Wörter „Betreiber der Eisenbahninfrastruktur“ ersetzt.
- b) Nummer 3 wird wie folgt geändert:
- aa) In Buchstabe c wird das Wort „oder“ gestrichen.
- bb) In Buchstabe d wird das Wort „oder“ angefügt.
- cc) Folgender Buchstabe e wird angefügt:
- „e) Absatz 3 nicht dafür sorgt, dass eine dort genannte Information zur Verfügung gestellt wird,“.
- c) Nummer 4 wird wie folgt geändert:
- aa) Buchstabe e wird wie folgt gefasst:
- „e) Absatz 1 Nummer 5 nicht dafür sorgt, dass nur eine dort genannte Verpackung oder Großverpackung, ein dort genannter IBC oder Tank oder ein dort genanntes MEMU oder Schiff verwendet wird,“.
- bb) In Buchstabe m wird nach der Angabe „Absatz 2“ die Angabe „Nummer 1“ eingefügt.
- cc) Nach Buchstabe m wird folgender Buchstabe n eingefügt:
- „n) Absatz 2 Nummer 2 nicht dafür sorgt, dass eine dort genannte Information zur Verfügung gestellt wird,“.
- dd) Die bisherigen Buchstaben n bis q werden die Buchstaben o bis r.
- ee) In Buchstabe r wird das Wort „oder“ gestrichen.
- ff) Der bisherige Buchstabe r wird Buchstabe s und das Wort „oder“ wird angefügt.
- gg) Folgender Buchstabe t wird angefügt:
- „t) Absatz 4 Nummer 3 nicht dafür sorgt, dass eine dort genannte Information zur Verfügung gestellt wird,“.
- d) In Nummer 7 Buchstabe h werden die Wörter „die orangefarbenen Tafeln oder die Großzettel (Placards)“ durch die Wörter „die dort genannten Tafeln oder Großzettel (Placards) oder ein dort genanntes Kennzeichen“ ersetzt.
- e) Nummer 8 wird wie folgt geändert:
- aa) Nach Buchstabe c wird folgender Buchstabe d eingefügt:
- „d) Nummer 4 nicht dafür sorgt, dass eine dort genannte Information zur Verfügung gestellt wird,“.
- bb) Der bisherige Buchstabe d wird Buchstabe e und die Angabe „Nummer 4“ wird durch die Angabe „Nummer 5“ ersetzt.
- cc) Der bisherige Buchstabe e wird Buchstabe f und die Angabe „Nummer 5“ wird durch die Angabe „Nummer 6“ ersetzt.
- dd) Der bisherige Buchstabe f wird Buchstabe g und die Angabe „Nummer 6“ wird durch die Angabe „Nummer 7“ ersetzt.
- ee) Der bisherige Buchstabe g wird Buchstabe h und die Angabe „Nummer 7“ wird durch die Angabe „Nummer 8“ ersetzt.
- ff) Der bisherige Buchstabe h wird Buchstabe i und die Angabe „Nummer 8“ wird durch die Angabe „Nummer 9“ ersetzt.
- f) In Nummer 16 Buchstabe a wird nach dem Wort „genannten“ das Wort „Verwendungs-“ eingefügt.
26. In § 38 Absatz 1 werden die Angabe „2019“ durch die Angabe „2021“ und die Angabe „2018“ durch die Angabe „2020“ ersetzt.
27. In der Anlage 2 wird die Gliederungsnummer 1 aufgehoben.
28. Die Anlage 3 wird wie folgt geändert:
- a) In Nummer 4.3 Satz 4 wird das Wort „Betreibers“ durch die Wörter „Betreibers des Tiegels“ ersetzt.
- b) In Nummer 4.7 wird das Wort „Betreiber“ durch die Wörter „Betreiber des Tiegels“ ersetzt.

Artikel 2

Änderung der Gefahrgut-Ausnahmeverordnung

Die Gefahrgut-Ausnahmeverordnung in der Fassung der Bekanntmachung vom 11. März 2019 (BGBl. I S. 229), die durch Artikel 2 der Verordnung vom 21. Oktober 2019 (BGBl. I S. 1472) geändert worden ist, wird wie folgt geändert:

1. In der Anlage (zu § 1 Absatz 2) wird in der Erklärung zu „ADR“ das Wort „Europäisches“ gestrichen und werden die Wörter

„PBDD	Polybromierte Dibenzodioxine
PBDF	Polybromierte Dibenzofurane
PCB	Polychlorierte Biphenyle
PCDD	Polychlorierte Dibenzodioxine
PCDF	Polychlorierte Dibenzofurane
PCT	Polychlorierte Terphenyle“

und die Wörter

„TCDD	Tetrachlordibenzo-p-dioxin
TE	Toxizitätsäquivalent-Faktor“

gestrichen.

2. Im Inhaltsverzeichnis wird die Angabe zur Ausnahme 19 (B, E, S) wie folgt gefasst:
„Ausnahme 19 – offen –“.
3. Die Ausnahme 8 (B) wird wie folgt geändert:
- In Nummer 2.7 werden nach der Angabe „(BGBl. I S. 1398)“ die Wörter „in der jeweils geltenden Fassung“ eingefügt.
 - In Nummer 5 werden das Komma und die Wörter „die zuletzt durch Artikel 2 § 2 der Verordnung vom 2. März 2017 (BGBl. I S. 330) geändert worden ist,“ durch die Wörter „in der jeweils geltenden Fassung“ ersetzt.
4. Die Ausnahme 18 (S) wird wie folgt geändert:
- In Nummer 2.1 Satz 2 werden nach den Wörtern „Beförderungskategorie 4 ADR“ ein Komma und die Wörter „ausgenommen ungereinigte leere Verpackungen,“ eingefügt.
 - In Nummer 5 wird die Angabe „30. Juni 2021“ durch die Angabe „30. Juni 2027“ ersetzt.
5. Die Ausnahme 19 (B, E, S) wird wie folgt gefasst:
„Ausnahme 19
– offen –“.
6. Die Ausnahme 20 (B, E, S) wird wie folgt geändert:
- In Nummer 2.3 wird folgender Satz angefügt:
„Für Verpackungen der Codierung 1H2, 3H2 und 4H2 gilt der Nachweis der ausreichenden chemischen Verträglichkeit als erbracht, wenn die Verträglichkeit des Werkstoffs mit den jeweiligen Standardflüssigkeiten im Rahmen einer Bauartprüfung und -zulassung für Verpackungen der Codierung 1H1 oder 3H1 nachgewiesen wurde.“
 - In Nummer 2.4 wird die Tabelle wie folgt geändert:
 - In der Abfallgruppe 3.3 werden in der Spalte 4 die Angabe „Bem. 1“ durch die Angabe „Bem.“ ersetzt und die Bemerkung 2 gestrichen.
 - In der Abfallgruppe 9.4 wird in der Spalte 4 die Bemerkung gestrichen.
 - In Nummer 6 wird die Angabe „30. Juni 2021“ durch die Angabe „30. Juni 2027“ ersetzt.
7. In der Ausnahme 21 (B, E, S) Nummer 5 wird die Angabe „30. Juni 2021“ durch die Angabe „30. Juni 2027“ ersetzt.
8. In der Ausnahme 24 (S) Nummer 5 wird die Angabe „30. Juni 2021“ durch die Angabe „30. Juni 2027“ ersetzt.
9. Die Ausnahme 28 (E, S) wird wie folgt geändert:
- In Nummer 1 wird der zweite Spiegelstrich wie folgt gefasst:
„– UN 0503 SICHERHEITSEINRICHTUNGEN, PYROTECHNISCH“.
 - In Nummer 5 werden die Wörter „UN 0503 AIRBAG-GASGENERATOREN oder AIRBAG-MODULE oder GURTSTRAFFER“ durch die Wörter „UN 0503 SICHERHEITSEINRICHTUNGEN, PYROTECHNISCH“ ersetzt.

c) In Nummer 7 wird die Angabe „30. Juni 2021“ durch die Angabe „30. Juni 2027“ ersetzt.

10. In der Ausnahme 31 (S) Nummer 3 wird die Angabe „30. Juni 2021“ durch die Angabe „30. Juni 2027“ ersetzt.

Artikel 3

Änderung der Gefahrgutbeauftragtenverordnung

Die Gefahrgutbeauftragtenverordnung in der Fassung der Bekanntmachung vom 11. März 2019 (BGBl. I S. 304) wird wie folgt geändert:

- In § 1 Absatz 2 wird das Wort „Europäischen“ gestrichen.
- In § 2 Absatz 1 Nummer 6 wird nach dem Wort „Kapitels“ die Angabe „3.3,“ eingefügt.
- In § 6 Absatz 5 werden die Wörter „Bundesministerium für Verkehr und digitale Infrastruktur“ durch die Wörter „Deutschen Industrie- und Handelskammertag“ ersetzt.

Artikel 4

Änderung der Gefahrgutkostenverordnung

Die Gefahrgutkostenverordnung in der Fassung der Bekanntmachung vom 11. März 2019 (BGBl. I S. 308), die zuletzt durch Artikel 15 des Gesetzes vom 12. Dezember 2019 (BGBl. I S. 2510) geändert worden ist, wird wie folgt geändert:

- § 1 Absatz 3 wird wie folgt gefasst:
„(3) Für Amtshandlungen im Rahmen der Zuständigkeit nach § 8 Absatz 1 und 2 der Gefahrgutverordnung Straße, Eisenbahn und Binnenschifffahrt und im Rahmen der Zuständigkeit nach § 12 Absatz 1 und 2 der Gefahrgutverordnung See erhebt die Bundesanstalt für Materialforschung und -prüfung Gebühren und Auslagen. Die Gebühren ergeben sich aus der Gebührenfestsetzung nach § 2 in Verbindung mit der Anlage 3 und für Widerspruchsverfahren aus der Gebührenfestsetzung nach § 2 in Verbindung mit der Anlage 1 zu dieser Verordnung.“
- Die Anlage 1 wird wie folgt geändert:
 - In der Inhaltsübersicht III. Teil 1. Abschnitt unter der Gebührennummer wird die Angabe „311.1 bis 312.2“ durch die Angabe „311.1 bis 312.1“ ersetzt.
 - Die Gebührennummer 225.8 in der Spalte „Gebührentatbestand“ wird wie folgt gefasst:
„Für die Überprüfung und Bestätigung der Befähigung des Herstellers oder der Wartungs- oder Reparaturwerkstatt für die Ausführung von Schweißarbeiten und den Betrieb eines Qualitätssicherungssystems für Schweißarbeiten sowie die Anordnung zusätzlicher Prüfungen (Absatz 6.8.2.1.23 ADR) werden Gebühren nach Gebührennummer 226 berechnet.“
 - Die Gebührennummer 312.1 wird aufgehoben.
 - Die bisherige Gebührennummer „312.2“ wird die Gebührennummer „312.1“.
 - Die Gebührennummer 616.6 in der Spalte „Gebührentatbestand“ wird wie folgt gefasst:

„Für die Überprüfung und Bestätigung der Befähigung des Herstellers oder der Wartungs- oder Reparaturwerkstatt für die Ausführung von Schweißarbeiten und den Betrieb eines Qualitätssicherungssystems für Schweißarbeiten sowie die Anordnung zusätzlicher Prüfungen (Absatz 6.8.2.1.23 RID) werden Gebühren nach Gebührennummer 617 berechnet.“

- f) In der Gebührennummer 703 Buchstabe a und b in der Spalte „Gebührentatbestand“ wird jeweils die Angabe „Unterabschnitt 3.2.3.2“ durch die Angabe „Unterabschnitt 3.2.3.1“ ersetzt.
- g) In der Gebührennummer 737 in der Spalte „Gebührentatbestand“ wird die Angabe „Unterabschnitt 3.2.3.2“ durch die Angabe „Unterabschnitt 3.2.3.1“ ersetzt.
- h) Im V. Teil 1. Abschnitt wird nach Gebührennummer 902 folgende Gebührennummer angefügt:

„903	Ausstellung von Bescheinigungen über die Übereinstimmung mit den besonderen Vorschriften für Schiffe, die gefährliche Güter befördern (§ 15 Nummer 1 der Gefahrgutverordnung See)	50 bis 2000“.
------	---	---------------

3. In Anlage 2 in der Inhaltsübersicht I. Teil unter der Gebührennummer wird die Angabe „001 bis 004“ durch die Angabe „001 bis 006“ ersetzt.
4. Die Anlage 5 wird wie folgt geändert:
- a) Die Gebührennummer 002 wird aufgehoben.
- b) Die Gebührennummer 003 wird die Gebührennummer 002.

Artikel 5

Bekanntmachungserlaubnis

Das Bundesministerium für Verkehr und digitale Infrastruktur kann den Wortlaut der Gefahrgutverordnung Straße, Eisenbahn und Binnenschifffahrt und der Gefahrgut-Ausnahmeverordnung in der vom 2. April 2021 an geltenden Fassung im Bundesgesetzblatt bekannt machen.

Artikel 6

Inkrafttreten

Diese Verordnung tritt vorbehaltlich des Satzes 2 mit Wirkung vom 1. Januar 2021 in Kraft. Artikel 1 Nummer 25 tritt am Tag nach der Verkündung in Kraft.

Der Bundesrat hat zugestimmt.

Berlin, den 26. März 2021

Der Bundesminister
für Verkehr und digitale Infrastruktur
Andreas Scheuer

**Bekanntmachung
der Neufassung der Gefahrgutverordnung
Straße, Eisenbahn und Binnenschifffahrt**

Vom 26. März 2021

Auf Grund des Artikels 5 der Verordnung vom 26. März 2021 (BGBl. I S. 475) wird nachstehend der Wortlaut der Gefahrgutverordnung Straße, Eisenbahn und Binnenschifffahrt in der vom 2. April 2021 an geltenden Fassung bekannt gemacht. Die Neufassung berücksichtigt:

1. die Fassung der Bekanntmachung der Verordnung vom 11. März 2019 (BGBl. I S. 258),
2. den am 1. Januar 2020 in Kraft getretenen Artikel 14 des Gesetzes vom 12. Dezember 2019 (BGBl. I S. 2510) und
3. den teils mit Wirkung vom 1. Januar 2021, teils am 2. April 2021 in Kraft tretenden Artikel 1 der eingangs genannten Verordnung.

Berlin, den 26. März 2021

Der Bundesminister
für Verkehr und digitale Infrastruktur
Andreas Scheuer

**Verordnung
über die innerstaatliche und grenzüberschreitende Beförderung
gefährlicher Güter auf der Straße, mit Eisenbahnen und auf Binnengewässern
(Gefahrgutverordnung Straße, Eisenbahn und Binnenschifffahrt – GGVSEB)***

Inhaltsverzeichnis

<p>§ 1 Geltungsbereich</p> <p>§ 2 Begriffsbestimmungen</p> <p>§ 3 Zulassung zur Beförderung</p> <p>§ 4 Allgemeine Sicherheitspflichten</p> <p>§ 5 Ausnahmen</p> <p>§ 6 Zuständigkeiten des Bundesministeriums für Verkehr und digitale Infrastruktur</p> <p>§ 7 Zuständigkeiten der vom Bundesministerium der Verteidigung oder vom Bundesministerium des Innern, für Bau und Heimat bestellten Sachverständigen oder Dienststellen</p> <p>§ 8 Zuständigkeiten der Bundesanstalt für Materialforschung und -prüfung</p> <p>§ 9 Zuständigkeiten der von der Bundesanstalt für Materialforschung und -prüfung anerkannten Prüfstellen</p> <p>§ 10 Zuständigkeiten des Bundesamtes für Ausrüstung, Informationstechnik und Nutzung der Bundeswehr</p> <p>§ 11 Zuständigkeiten des Bundesamtes für die Sicherheit der nuklearen Entsorgung</p> <p>§ 12 Ergänzende Zuständigkeiten der Benannten Stellen für Tanks</p> <p>§ 13 Ergänzende Zuständigkeiten der Benannten Stellen für Druckgefäße</p> <p>§ 13a Zuständigkeiten der Benennenden Behörde</p> <p>§ 14 Besondere Zuständigkeiten im Straßenverkehr</p> <p>§ 15 Besondere Zuständigkeiten im Eisenbahnverkehr</p> <p>§ 16 Besondere Zuständigkeiten in der Binnenschifffahrt</p> <p>§ 17 Pflichten des Auftraggebers des Absenders</p> <p>§ 18 Pflichten des Absenders</p> <p>§ 19 Pflichten des Beförderers</p> <p>§ 20 Pflichten des Empfängers</p> <p>§ 21 Pflichten des Verladers</p> <p>§ 22 Pflichten des Verpackers</p> <p>§ 23 Pflichten des Befüllers</p> <p>§ 23a Pflichten des Entladers</p> <p>§ 24 Pflichten des Betreibers eines Tankcontainers, ortsbeweglichen Tanks, MEGC, Schüttgut-Containers oder MEMU</p> <p>§ 25 Pflichten des Herstellers, Wiederaufarbeiters und Rekonditionierers von Verpackungen, des Herstellers und Wiederaufarbeiters von IBC und der Stellen für Inspektionen und Prüfungen von IBC</p> <p>§ 26 Sonstige Pflichten</p> <p>§ 27 Pflichten mehrerer Beteiligter im Straßen- und Eisenbahnverkehr sowie in der Binnenschifffahrt</p> <p>§ 28 Pflichten des Fahrzeugführers im Straßenverkehr</p> <p>§ 29 Pflichten mehrerer Beteiligter im Straßenverkehr</p> <p>§ 30 Pflichten des Betreibers eines Kesselwagens, abnehmbaren Tanks und Batteriewagens im Eisenbahnverkehr</p> <p>§ 30a Pflichten der für die Instandhaltung zuständigen Stelle im Eisenbahnverkehr</p> <p>§ 31 Pflichten des Betreibers der Eisenbahninfrastruktur im Eisenbahnverkehr</p> <p>§ 31a Pflichten des Triebfahrzeugführers im Eisenbahnverkehr</p> <p>§ 32 Pflichten des Reisenden im Eisenbahnverkehr</p> <p>§ 33 Pflichten des Schiffsführers in der Binnenschifffahrt</p>	<p>§ 34 Pflichten des Eigentümers oder Betreibers in der Binnenschifffahrt</p> <p>§ 34a Pflichten der Besatzung und sonstiger Personen an Bord in der Binnenschifffahrt</p> <p>§ 35 Verlagerung</p> <p>§ 35a Fahrweg im Straßenverkehr</p> <p>§ 35b Gefährliche Güter, für deren Beförderung die §§ 35 und 35a gelten</p> <p>§ 35c Ausnahmen zu den §§ 35 und 35a</p> <p>§ 36 Prüffrist für Feuerlöschgeräte</p> <p>§ 36a Beförderung gefährlicher Güter als behördliche Asservate</p> <p>§ 36b Beförderung erwärmter flüssiger und fester Stoffe</p> <p>§ 37 Ordnungswidrigkeiten</p> <p>§ 38 Übergangsbestimmungen</p> <p>Anlage 1 (weggefallen)</p> <p>Anlage 2 Einschränkungen aus Gründen der Sicherheit der Beförderung gefährlicher Güter zu den Teilen 1 bis 9 des ADR und zu den Teilen 1 bis 7 des RID für innerstaatliche Beförderungen sowie zu den Teilen 1 bis 9 des ADN für innerstaatliche und grenzüberschreitende Beförderungen</p> <p>Anlage 3 Festlegung der Anforderungen für besonders ausgestattete Fahrzeuge/Wagen und Container/Großcontainer nach Abschnitt 7.3.3 Sondervorschrift VC 3 zur Beförderung erwärmter flüssiger und fester Stoffe der UN-Nummern 3257 und 3258 ADR/RID</p>
--	--

§ 1

Geltungsbereich

(1) Diese Verordnung regelt die innerstaatliche und grenzüberschreitende Beförderung einschließlich der Beförderung von und nach Mitgliedstaaten der Europäischen Union (innergemeinschaftliche Beförderung) gefährlicher Güter

1. auf der Straße mit Fahrzeugen (Straßenverkehr),
2. auf der Schiene mit Eisenbahnen (Eisenbahnverkehr) und
3. auf allen schiffbaren Binnengewässern (Binnenschifffahrt)

in Deutschland, soweit nachfolgend nichts Abweichendes bestimmt ist. Sie regelt nicht die Beförderung gefährlicher Güter mit Seeschiffen auf Seeschiffahrtsstraßen und in angrenzenden Seehäfen.

(2) Diese Verordnung gilt hinsichtlich der

1. in Absatz 1 Satz 1 Nummer 1 und 2 genannten Beförderungen auch für Fahrzeuge und Transportmittel, die der Bundeswehr und ausländischen Streitkräften gehören oder für die die Bundeswehr und ausländische Streitkräfte verantwortlich sind, und
2. in Absatz 1 Satz 1 Nummer 3 genannten Beförderungen nicht für die Beförderung gefährlicher Güter auf Fahrzeugen der Streitkräfte einschließlich aller Fahrzeuge im Geschäftsbereich des Bundesministeriums der Verteidigung, soweit dies die Aufgaben der Bundeswehr erfordern.

* Diese Verordnung dient der Umsetzung der Delegierten Richtlinie (EU) 2020/1833 der Kommission vom 2. Oktober 2020 zur Anpassung der Anhänge der Richtlinie 2008/68/EG des Europäischen Parlaments und des Rates an den wissenschaftlichen und technischen Fortschritt (ABl. L 408 vom 4.12.2020, S. 1).

(3) Es gelten für die in Absatz 1 Satz 1

§ 2

1. Nummer 1 genannten

- a) innerstaatlichen Beförderungen auf der Straße die Vorschriften der Teile 1 bis 9 der Anlagen A und B zu dem Übereinkommen vom 30. September 1957 über die internationale Beförderung gefährlicher Güter auf der Straße (ADR) in der Fassung der Bekanntmachung der Neufassung der Anlagen A und B vom 4. Juli 2019 (BGBl. 2019 II S. 756), die zuletzt nach Maßgabe der 28. ADR-Änderungsverordnung vom 14. Oktober 2020 (BGBl. 2020 II S. 757) geändert worden sind, sowie die Vorschriften der Anlage 2 Nummer 2 und 3 und Anlage 3,
- b) grenzüberschreitenden einschließlich innergemeinschaftlichen Beförderungen auf der Straße die Vorschriften der Teile 1 bis 9 zu dem in Buchstabe a genannten ADR-Übereinkommen sowie die Vorschriften der Anlage 3,

2. Nummer 2 genannten

- a) innerstaatlichen Beförderungen mit Eisenbahnen die Vorschriften der Teile 1 bis 7 der Anlage der Ordnung für die internationale Eisenbahnbeförderung gefährlicher Güter (RID) – Anhang C des Übereinkommens über den internationalen Eisenbahnverkehr (COTIF) vom 9. Mai 1980 in der Fassung der Bekanntmachung vom 16. Mai 2008 (BGBl. 2008 II S. 475, 899), die zuletzt nach Maßgabe der 22. RID-Änderungsverordnung vom 26. Oktober 2020 (BGBl. 2020 II S. 856) geändert worden ist, sowie die Vorschriften der Anlage 2 Nummer 2 und 4 und Anlage 3,
- b) grenzüberschreitenden einschließlich innergemeinschaftlichen Beförderungen mit Eisenbahnen die Vorschriften der Teile 1 bis 7 RID sowie die Vorschriften der Anlage 3 und

3. Nummer 3 genannten

- a) Beförderungen auf allen schiffbaren Binnengewässern die Vorschriften der Teile 1 bis 9 der Anlage zu dem Europäischen Übereinkommen über die internationale Beförderung von gefährlichen Gütern auf Binnenwasserstraßen (ADN) vom 26. Mai 2000 (BGBl. 2007 II S. 1906, 1908), die zuletzt nach Maßgabe der 8. ADN-Änderungsverordnung vom 23. November 2020 (BGBl. 2020 II S. 1035) geändert worden ist, sowie die Vorschriften der Anlage 2 Nummer 5,
- b) Beförderungen auf dem Rhein zusätzlich die von der Zentralkommission für die Rheinschifffahrt am 3. Dezember 2009 beschlossenen Bestimmungen in Anlage 2 Nummer 6.

(4) Für die Anwendung der Teile 1 bis 9 ADR/ADN und der Teile 1 bis 7 RID gilt für innerstaatliche und innergemeinschaftliche Beförderungen anstelle des Begriffes „Vertragspartei“ jeweils der Begriff „Mitgliedstaat“.

(5) Die in dieser Verordnung für die Teile 4 und 6 ADR/RID getroffenen Regelungen sind nach Maßgabe der Abschnitte 4.1.1 bis 4.1.4 und 6.1.1 bis 6.1.6 ADN auch für die Binnenschifffahrt anzuwenden.

Begriffsbestimmungen

Die nachfolgenden Begriffe werden im Sinne dieser Verordnung wie folgt verwendet:

1. Absender ist das Unternehmen, das selbst oder für einen Dritten gefährliche Güter versendet. Erfolgt die Beförderung auf Grund eines Beförderungsvertrages, gilt als Absender der Absender nach diesem Vertrag. Bei Tankschiffen mit leeren oder entladenen Ladetanks ist hinsichtlich der erforderlichen Beförderungspapiere der Schiffsführer der Absender;
2. Befüller ist das Unternehmen, das die gefährlichen Güter in
 - a) einen Tank (Tankfahrzeug, Aufsetztank, Kesselwagen, Wagen mit abnehmbaren Tanks, ortsbeweglicher Tank oder Tankcontainer),
 - b) einen MEGC,
 - c) einen Groß- oder Kleincontainer für Güter in loser Schüttung,
 - d) einen Schüttgut-Container,
 - e) ein Fahrzeug für Güter in loser Schüttung,
 - f) ein Batterie-Fahrzeug,
 - g) ein MEMU,
 - h) einen Wagen für Güter in loser Schüttung,
 - i) einen Batteriewagen,
 - j) ein Schiff oder
 - k) einen Ladetank

einfüllt. Befüller ist auch das Unternehmen, das als unmittelbarer Besitzer das gefährliche Gut dem Beförderer zur Beförderung übergibt oder selbst befördert;

3. Verloader ist das Unternehmen, das

- a) verpackte gefährliche Güter, Kleincontainer oder ortsbewegliche Tanks in oder auf ein Fahrzeug (ADR), einen Wagen (RID), ein Beförderungsmittel (ADN) oder einen Container verlädt oder
- b) einen Container, Schüttgut-Container, MEGC, Tankcontainer oder ortsbeweglichen Tank auf ein Fahrzeug (ADR), einen Wagen (RID), ein Beförderungsmittel (ADN) verlädt oder
- c) ein Fahrzeug oder einen Wagen in oder auf ein Schiff verlädt (ADN).

Verloader ist auch das Unternehmen, das als unmittelbarer Besitzer das gefährliche Gut dem Beförderer zur Beförderung übergibt oder selbst befördert;

4. Verpacker ist das Unternehmen, das die gefährlichen Güter in Verpackungen einschließlich Großverpackungen und IBC einfüllt oder die Versandstücke zur Beförderung vorbereitet. Verpacker ist auch das Unternehmen, das gefährliche Güter verpacken lässt oder das Versandstücke oder deren Kennzeichnung oder Bezeichnung ändert oder ändern lässt;

5. Versandstück ist das versandfertige Endprodukt des Verpackungsvorganges, bestehend aus der Verpackung, der Großverpackung oder dem Großpackmittel (IBC) und ihrem beziehungsweise seinem Inhalt. Der Begriff umfasst die Gefäße für Gase so-

- wie die Gegenstände, die wegen ihrer Größe, Masse oder Formgebung unverpackt, oder in Schlitten, Verschlägen oder Handhabungseinrichtungen befördert werden dürfen. Mit Ausnahme der Beförderung radioaktiver Stoffe gilt dieser Begriff weder für Güter, die in loser Schüttung, noch für Güter, die in Tanks oder Ladetanks befördert werden. An Bord von Schiffen schließt der Begriff Versandstück auch die Fahrzeuge, Wagen, Container (einschließlich Wechselaufbauten), Tankcontainer, ortsbewegliche Tanks, Großverpackungen, Großpackmittel (IBC), Batterie-Fahrzeuge, Batteriewagen, Tankfahrzeuge, Kesselwagen und Gascontainer mit mehreren Elementen (MEGC) ein;
6. Fahrzeuge sind im innerstaatlichen Verkehr und innergemeinschaftlichen Verkehr – abweichend von der Begriffsbestimmung im ADR – die in Abschnitt 1.2.1 ADR beschriebenen Fahrzeuge mit einer bauartbedingten Höchstgeschwindigkeit von mehr als 25 Kilometer pro Stunde einschließlich zwei- und dreirädrige Fahrzeuge sowie selbstfahrende Land-, Forst-, Bau- und sonstige Arbeitsmaschinen sowie ihre Anhänger, und Güterstraßenbahnen, die auf einem vom Eisenbahnnetz getrennten Schienennetz verkehren;
 7. Gefährliche Güter sind die Stoffe und Gegenstände, deren Beförderung nach Teil 2, Kapitel 3.2 Tabelle A und Kapitel 3.3 ADR/RID/ADN verboten oder nach den vorgesehenen Bedingungen des ADR/RID/ADN gestattet ist;
 8. Wiederaufarbeiter ist das Unternehmen, das wiederaufgearbeitete Verpackungen, wiederaufgearbeitete Großverpackungen und wiederaufgearbeitete Großpackmittel (IBC) im Sinne des Abschnitts 1.2.1 ADR/RID herstellt;
 9. Rekonditionierer ist das Unternehmen, das rekonditionierte Verpackungen im Sinne des Abschnitts 1.2.1 ADR/RID herstellt;
 10. Auftraggeber des Absenders ist das Unternehmen, das einen Absender beauftragt, als solcher aufzutreten und Gefahrgut selbst oder durch einen Dritten zu versenden;
 11. IBC (Intermediate Bulk Container) ist das in Abschnitt 1.2.1 ADR/RID/ADN beschriebene Großpackmittel;
 12. IMDG-Code (International Maritime Dangerous Goods Code) ist der Internationale Code für die Beförderung gefährlicher Güter mit Seeschiffen, der zuletzt durch die Entschließung MSC. 406(96) geändert worden ist, in der amtlichen deutschen Übersetzung bekannt gegeben am 16. November 2016 (VkB. S. 718);
 13. MEGC (Multiple-Element Gas Container) ist der in Abschnitt 1.2.1 ADR/RID/ADN beschriebene Gascontainer mit mehreren Elementen. Dies gilt auch für UN-MEGC;
 14. MEMU (Mobile Einheit zur Herstellung von explosiven Stoffen oder Gegenständen mit Explosivstoff) ist die in Abschnitt 1.2.1 ADR beschriebene Einheit oder ein Fahrzeug;
 15. Ortsbewegliche-Druckgeräte-Verordnung ist die Ortsbewegliche-Druckgeräte-Verordnung vom 29. November 2011 (BGBl. I S. 2349), die zuletzt durch Artikel 491 der Verordnung vom 31. August 2015 (BGBl. I S. 1474) geändert worden ist;
 16. OTIF (Organisation Intergouvernementale pour les transports internationaux ferroviaires) ist die Zwischenstaatliche Organisation für den internationalen Eisenbahnverkehr;
 17. UNECE (United Nations Economic Commission for Europe) ist die Wirtschaftskommission der Vereinten Nationen für Europa;
 18. GGVSee ist die Gefahrgutverordnung See in der Fassung der Bekanntmachung vom 7. Dezember 2017 (BGBl. I S. 3862; 2018 I S. 131);
 19. Ortsbewegliche Druckgeräte sind die in Artikel 2 Nummer 1 der Richtlinie 2010/35/EU bestimmten Gefäße und Tanks für Gase sowie die übrigen in den Kapiteln 6.2 und 6.8 ADR/RID bestimmten Gefäße und Tanks für Gase;
 20. Bundeswasserstraßen sind die Wasserstraßen nach § 1 Absatz 1 und Absatz 4 des Bundeswasserstraßengesetzes in der Fassung der Bekanntmachung vom 23. Mai 2007 (BGBl. I S. 962, 2008 I S. 1980) in der jeweils geltenden Fassung mit Ausnahme der Elbe im Hamburger Hafen.

§ 3

Zulassung zur Beförderung

Gefährliche Güter dürfen unbeschadet des § 5 nur befördert werden, wenn deren Beförderung nach den Unterabschnitten 2.2.1.2, 2.2.2.2, 2.2.3.2, 2.2.41.2, 2.2.42.2, 2.2.43.2, 2.2.51.2, 2.2.52.2, 2.2.61.2, 2.2.62.2, 2.2.8.2, 2.2.9.2, Kapitel 3.2 Tabelle A und Kapitel 3.3 ADR/RID/ADN oder nach Anlage 2 nicht ausgeschlossen ist und die Beförderung unter Einhaltung der anwendbaren Vorschriften des ADR/RID/ADN erfolgt.

§ 4

Allgemeine Sicherheitspflichten

(1) Die an der Beförderung gefährlicher Güter Beteiligten haben die nach Art und Ausmaß der vorhersehbaren Gefahren erforderlichen Vorkehrungen zu treffen, um Schadensfälle zu verhindern und bei Eintritt eines Schadens dessen Umfang so gering wie möglich zu halten.

(2) Bilden die beförderten gefährlichen Güter eine besondere Gefahr für andere, insbesondere soweit gefährliches Gut bei Unfällen oder Unregelmäßigkeiten austritt oder austreten kann, und kann diese nicht rasch beseitigt werden, hat

1. der Fahrzeugführer im Straßenverkehr,
2. der jeweilige Betreiber der Eisenbahninfrastruktur im Eisenbahnverkehr oder
3. der Schiffsführer in der Binnenschifffahrt

die dem Ort des Gefahren Eintritts nächstgelegenen zuständigen Behörden unverzüglich zu benachrichtigen oder benachrichtigen zu lassen und mit den notwendigen Informationen zu versehen oder versehen zu lassen. Im Eisenbahnverkehr hat der Beförderer unverzüglich den jeweiligen Betreiber der Eisenbahninfrastruktur zu benachrichtigen.

(3) Beim Feststellen eines Verstoßes, der die Sicherheit der Beförderung beeinträchtigen könnte, hat

1. der Fahrzeugführer im Straßenverkehr,
2. der Beförderer im Eisenbahnverkehr oder
3. der Schiffsführer in der Binnenschifffahrt

die Sendung möglichst rasch anzuhalten. Er darf die Beförderung erst fortsetzen, wenn die anzuwendenden Vorschriften erfüllt oder die Anweisungen oder Genehmigungen der zuständigen Behörden erteilt sind.

§ 5

Ausnahmen

(1) Die nach Landesrecht zuständigen Stellen können

1. im Straßenverkehr auf Antrag Ausnahmen von den Teilen 1 bis 9 – ausgenommen die Kapitel 1.8 und 1.10 – ADR sowie von den §§ 35 bis 35b und Anlage 2 dieser Verordnung,
2. im Eisenbahnverkehr für den Bereich der nicht-bundeseigenen Eisenbahnen auf Antrag Ausnahmen von den Teilen 1 bis 7 – ausgenommen die Kapitel 1.8 und 1.10 – RID und
3. in der Binnenschifffahrt auf Wasserstraßen, die nicht Bundeswasserstraßen sind, auf Antrag Ausnahmen von den Teilen 1 bis 9 – ausgenommen die Kapitel 1.8 und 1.10 – ADN

für Beförderungen innerhalb Deutschlands zulassen, soweit dies nach der Richtlinie 2008/68/EG vom 24. September 2008 des Europäischen Parlaments und des Rates über die Beförderung gefährlicher Güter im Binnenland (ABl. L 260 vom 30.9.2008, S. 13) zulässig ist.

(2) Das Eisenbahn-Bundesamt kann im Eisenbahnverkehr für den Bereich der Eisenbahnen des Bundes auf Antrag Ausnahmen von den Teilen 1 bis 7 – ausgenommen die Kapitel 1.8 und 1.10 – RID für Beförderungen innerhalb Deutschlands zulassen, soweit dies nach der Richtlinie 2008/68/EG zulässig ist.

(3) Die Generaldirektion Wasserstraßen und Schifffahrt kann in der Binnenschifffahrt für den Bereich der Bundeswasserstraßen auf Antrag Ausnahmen von den Teilen 1 bis 9 ADN – ausgenommen Abschnitt 1.5.2 ADN, Kapitel 1.8 und 1.10 ADN – für Beförderungen innerhalb Deutschlands zulassen, soweit dies nach der Richtlinie 2008/68/EG zulässig ist. Diese Ausnahmen schließen für den Bereich der Bundeswasserstraßen weitere für das Vorhaben erforderliche Entscheidungen nach Teil 7 ADN – ausgenommen Unterabschnitt 7.2.2.6 und Absätze 7.2.3.7.1 und 7.2.3.7.6 ADN – mit ein; die Entscheidung ergeht insoweit im Benehmen mit der nach § 16 Absatz 6 zuständigen Behörde.

(4) Bei Ausnahmen nach den Absätzen 1 bis 3 ist über die erforderlichen Sicherheitsvorkehrungen vom Antragsteller ein Gutachten eines Sachverständigen vorzulegen. In diesem Gutachten müssen insbesondere die verbleibenden Gefahren dargestellt und es muss begründet werden, weshalb die Zulassung der Ausnahme trotz der verbleibenden Gefahren als vertretbar angesehen wird. Die zuständige Stelle kann die Vorlage weiterer Gutachten auf Kosten des Antragstellers verlangen oder diese im Benehmen mit dem Antragsteller

selbst erstellen lassen. In begründeten Einzelfällen kann die zuständige Stelle auf die Vorlage eines Gutachtens verzichten.

(5) Ausnahmen nach den Absätzen 1 bis 3 sind schriftlich oder elektronisch und unter dem Vorbehalt des Widerrufs für den Fall zu erteilen, dass sich die auferlegten Sicherheitsvorkehrungen als unzureichend zur Einschränkung der von der Beförderung ausgehenden Gefahren erweisen. Die nach Artikel 6 Absatz 2 der Richtlinie 2008/68/EG vorgesehenen Ausnahmen müssen dem Verfahren nach Artikel 6 Absatz 2 oder 4 unterzogen und von der Kommission anerkannt worden sein; sie sind dem Bundesministerium für Verkehr und digitale Infrastruktur mitzuteilen. Sie dürfen ab dem Zeitpunkt ihrer Genehmigung durch die Kommission für höchstens sechs Jahre erteilt werden; für die Verlängerung einer Ausnahme gilt das Verfahren nach Artikel 6 Absatz 4 der Richtlinie 2008/68/EG.

(6) Das Bundesministerium der Verteidigung oder die von ihm bestimmten Stellen dürfen für die Bundeswehr, in ihrem Auftrag hoheitlich tätige zivile Unternehmen und für ausländische Streitkräfte Ausnahmen von dieser Verordnung zulassen, soweit dies Gründe der Verteidigung erfordern und die öffentliche Sicherheit gebührend berücksichtigt ist. Ausnahmen nach Satz 1 sind für den Bundesnachrichtendienst zuzulassen, soweit er im Rahmen seiner Aufgaben für das Bundesministerium der Verteidigung tätig wird und soweit sicherheitspolitische Interessen dies erfordern.

(7) Die Bundesministerien des Innern, für Bau und Heimat, der Justiz und für Verbraucherschutz und der Finanzen sowie die Innen- und Justizminister (-senatoren) der Länder oder die von ihnen bestimmten Stellen dürfen in ihrem Aufgabenbereich Ausnahmen für Beförderungen innerhalb Deutschlands zulassen, soweit dies nach der Richtlinie 2008/68/EG zulässig ist. Absatz 5 Satz 2 gilt entsprechend. Unabhängig davon dürfen sie Ausnahmen von den §§ 35 bis 35b und von Anlage 2 dieser Verordnung zulassen.

(8) Die für den Bereich

1. der Eisenbahnen des Bundes zugelassenen Ausnahmen nach Absatz 2 gelten auch für den Bereich der übrigen Eisenbahnen. Die von den Ländern nach Absatz 1 Satz 1 Nummer 2 zugelassenen Ausnahmen gelten im Benehmen mit dem Eisenbahn-Bundesamt auch für den Bereich der Eisenbahnen des Bundes;
2. der Bundeswasserstraßen nach Absatz 3 zugelassenen Ausnahmen gelten auch für den Bereich der übrigen schiffbaren Gewässer. Die von den Ländern nach Absatz 1 Satz 1 Nummer 3 zugelassenen Ausnahmen gelten im Benehmen mit der Generaldirektion Wasserstraßen und Schifffahrt auch für den Bereich der Bundeswasserstraßen,

sofern die die Ausnahme erteilende Behörde nicht etwas anderes bestimmt.

(9) Hat die Bundesrepublik Deutschland Vereinbarungen nach Abschnitt 1.5.1 ADR/RID oder Abkommen nach Abschnitt 1.5.1 ADN in Verbindung mit § 6 Nummer 1 abgeschlossen, dürfen innerstaatliche Beförderungen nach deren Bestimmungen durchgeführt werden.

(10) Eine Ausnahme für eine innerstaatliche Beförderung gilt auch für die Beförderung auf der innerdeutschen Teilstrecke einer inngemeinschaftlichen oder

grenzüberschreitenden Beförderung, soweit in der Ausnahme nicht ausdrücklich etwas anderes bestimmt ist.

(11) Bei dem Bescheid nach Absatz 1 bis 3 genügt das Mitführen eines fernkopierten Bescheides oder des Ausdrucks eines elektronisch erteilten und signierten Bescheides sowie dessen digitalisierte Form auf einem Speichermedium, wenn diese derart mitgeführt wird, dass sie bei einer Kontrolle auf Verlangen zuständigen Personen lesbar gemacht werden kann.

§ 6

Zuständigkeiten des Bundesministeriums für Verkehr und digitale Infrastruktur

Das Bundesministerium für Verkehr und digitale Infrastruktur ist zuständige Behörde für

1. den Abschluss von Vereinbarungen nach Abschnitt 1.5.1 ADR/RID oder Abkommen nach Abschnitt 1.5.1 ADN und deren Übersendung an die UNECE/OTIF;
2. Aufgaben nach Kapitel 1.15 ADN;
3. die Anerkennung von Untersuchungsstellen nach Unterabschnitt 1.16.4.1 ADN;
4. die Übermittlung eines Verzeichnisses anerkannter technischer Regelwerke nach Abschnitt 6.2.5 und Unterabschnitt 6.8.2.7 ADR/RID
 - a) im Straßenverkehr an das Sekretariat der UNECE und
 - b) im Eisenbahnverkehr an das Sekretariat der OTIF;
5. die Prüfung und Auswertung der Berichte über die Meldungen von Ereignissen mit gefährlichen Gütern nach Unterabschnitt 1.8.5.1 ADR/RID/ADN und erforderlichenfalls deren Weiterleitung an das Sekretariat der UNECE, der OTIF oder der Zentralkommission für die Rheinschifffahrt;
6. den Erlass von Vorschriften für Druckbehälter nach den Absätzen 9.3.1.23.1, 9.3.2.23.5 und 9.3.3.23.5 ADN;
7. den Erlass von Vorschriften für Druckbehälter, Armaturen und Druckleitungen nach den Absätzen 9.1.0.40.2.7, 9.3.1.40.2.7, 9.3.2.40.2.7 und 9.3.3.40.2.7 ADN und
8. die Übertragung der Befugnis zur Ausstellung von Zulassungszeugnissen auf eine Untersuchungsstelle nach Unterabschnitt 1.16.2.3 ADN.

§ 7

Zuständigkeiten der vom Bundesministerium der Verteidigung oder vom Bundesministerium des Innern, für Bau und Heimat bestellten Sachverständigen oder Dienststellen

(1) Die vom Bundesministerium der Verteidigung bestellten Sachverständigen oder Dienststellen sind für die Bundeswehr und die ausländischen Streitkräfte zuständige Behörden für

1. Aufgaben nach den Teilen 8 und 9 ADR;
2. die Zulassung, erstmalige und wiederkehrende Prüfung von Druckgefäßen nach den Unterabschnitten 6.2.1.4 bis 6.2.1.6 ADR, die Inspektion und Prüfung der IBC nach Unterabschnitt 6.5.4.4 ADR, die Bau-

musterprüfung von ortsbeweglichen Tanks und UN-MEGC nach den Absätzen 6.7.2.18.1, 6.7.3.14.1, 6.7.4.13.1 und 6.7.5.11.1 in Verbindung mit Kapitel 4.2 und den Absätzen 6.7.2.19.9, 6.7.3.15.9, 6.7.4.14.10 und 6.7.5.12.7 ADR, die erstmalige und wiederkehrende Prüfung, Zwischenprüfung und außerordentliche Prüfungen der Tankkörper und der Ausrüstungsteile von ortsbeweglichen Tanks und UN-MEGC nach Kapitel 6.7 ADR und die Zulassung des Baumusters und die Prüfungen der Tanks nach den Unterabschnitten 6.8.2.3 und 6.8.2.4 ADR;

3. die Prüfungen von Tanks, sofern diese Prüfungen nicht in den Geltungsbereich der Ortsbewegliche-Druckgeräte-Verordnung fallen;
4. das Führen eines Verzeichnisses nach Unterabschnitt 1.10.1.6 ADR über alle gültigen Schulungsbescheinigungen für Fahrzeugführer und
5. die Bescheinigung nach § 35 Absatz 4 und die Fahrwegbestimmung nach § 35a Absatz 3, soweit dies Gründe der Verteidigung erfordern.

(2) Die vom Bundesministerium des Innern, für Bau und Heimat bestellten Sachverständigen oder Dienststellen sind zuständige Behörden für

1. Aufgaben nach den Teilen 8 und 9 ADR;
2. die Zulassung des Baumusters und die Prüfungen der Tanks nach den Unterabschnitten 6.8.2.3 und 6.8.2.4 ADR sowie die Inspektion und Prüfung der IBC nach Unterabschnitt 6.5.4.4 ADR;
3. das Führen eines Verzeichnisses nach Unterabschnitt 1.10.1.6 ADR über alle gültigen Schulungsbescheinigungen für Fahrzeugführer und
4. die Bescheinigung nach § 35 Absatz 4 und die Fahrwegbestimmung nach § 35a Absatz 3,

soweit dies für den Dienstbereich des Bundesministeriums des Innern, für Bau und Heimat erforderlich ist.

(3) Die Zuständigkeit der nach Absatz 1 und 2 bestellten Dienststellen gilt auch für Überwachungsmaßnahmen nach § 9 Absatz 1 und 2 des Gefahrgutbeförderungsgesetzes innerhalb von Liegenschaften der Bundeswehr und der ausländischen Streitkräfte sowie von Liegenschaften im Dienstbereich des Bundesministeriums des Innern, für Bau und Heimat. Bei der Beförderung gefährlicher Güter auf der Straße durch die Bundeswehr oder durch ausländische Streitkräfte, auch wenn sich die Bundeswehr ziviler Unternehmen bedient, sind die nach Absatz 1 bestellten Dienststellen neben den nach Landesrecht zuständigen Behörden zur Überwachung befugt.

§ 8

Zuständigkeiten der Bundesanstalt für Materialforschung und -prüfung

(1) Die Bundesanstalt für Materialforschung und -prüfung ist zuständige Behörde für

1. Aufgaben nach
 - a) den Kapiteln 2.1 und 2.2 mit Ausnahme der Absätze 2.2.62.1.12.1 und 2.2.9.1.11 Bemerkung 4 ADR/RID/ADN und der dem Bundesamt für Ausrüstung, Informationstechnik und Nutzung der Bundeswehr nach § 10 und dem Bundesamt

- für die Sicherheit der nuklearen Entsorgung nach § 11 zugewiesenen Zuständigkeiten,
- b) Kapitel 3.3 ADR/RID/ADN mit Ausnahme der dem Bundesamt für Ausrüstung, Informationstechnik und Nutzung der Bundeswehr nach § 10 zugewiesenen Zuständigkeiten,
 - c) Kapitel 4.1 mit Ausnahme von Unterabschnitt 4.1.4.1 Verpackungsanweisung P 200 ADR/RID und die dem Bundesamt für Ausrüstung, Informationstechnik und Nutzung der Bundeswehr nach § 10 zugewiesenen Zuständigkeiten,
 - d) Kapitel 4.2 mit Ausnahme der Unterabschnitte 4.2.1.8, 4.2.2.5 und 4.2.3.4 ADR/RID,
 - e) Kapitel 4.3, in Bezug auf Absatz 4.3.3.2.5 ADR/RID im Einvernehmen mit der Physikalisch-Technischen Bundesanstalt,
 - f) Kapitel 6.2 mit Ausnahme des Unterabschnitts 6.2.2.11 ADR/RID und der Zuständigkeiten nach Nummer 10 sowie der §§ 13 und 13a,
 - g) Kapitel 6.7 ADR/RID,
 - h) Kapitel 6.8 in Bezug auf die Prüfung, die Erteilung der Kennzeichen und die Baumusterzulassung von festverbundenen Tanks (Tankfahrzeugen), Aufsetztanks, Tankcontainern und Tankwechsellaufbauten (Tankwechselbehältern) und die Festlegung von Bedingungen nach Abschnitt 6.8.4 Buchstabe c Sondervorschrift TA 2 ADR/RID sowie die Festlegung der Bedingungen für Schweißnähte der Tankkörper nach Absatz 6.8.5.2.2 ADR,
 - i) Kapitel 6.9 ADR/RID,
 - j) Kapitel 6.10 ADR/RID,
 - k) Kapitel 6.11 ADR/RID und
 - l) Kapitel 6.12 in Verbindung mit Absatz 7.5.5.2.3 und Kapitel 9.8 ADR,
- soweit die jeweilige Aufgabe keiner anderen Stelle zugewiesen ist;
2. die Prüfung und Zulassung radioaktiver Stoffe in besonderer Form nach Absatz 5.1.5.2.1 in Verbindung mit Unterabschnitt 6.4.22.5 Satz 1, das Zeugnis nach Unterabschnitt 6.4.22.8 Buchstabe a, die Zulassung der Bauart von Verpackungen für nicht spaltbares oder spaltbares freigestelltes Uranhexafluorid nach Absatz 5.1.5.2.1 in Verbindung mit Unterabschnitt 6.4.22.1, das Zeugnis nach Unterabschnitt 6.4.22.8 Buchstabe a, die Prüfung und Zulassung der Bauart gering dispergierbarer radioaktiver Stoffe nach Absatz 5.1.5.2.1 in Verbindung mit Unterabschnitt 6.4.22.5 Satz 2 und für das Zeugnis nach Unterabschnitt 6.4.22.8 Buchstabe a ADR/RID im Einvernehmen mit dem Bundesamt für die Sicherheit der nuklearen Entsorgung;
 3. die Prüfung, die Anerkennung von Prüfstellen, die Erteilung der Kennzeichen und die Bauartzulassung von Verpackungen, IBC, Großverpackungen, Bergungsverpackungen und Bergungsgroßverpackungen nach den Kapiteln 6.1, 6.3, 6.5 und 6.6 ADR/RID sowie für die Zulassung der Reparatur flexibler IBC nach Abschnitt 1.2.1 ADR/RID/ADN;
 4. die Anerkennung und Überwachung von Qualitätssicherungsprogrammen für die Fertigung, Wiederaufarbeitung, Rekonditionierung, Reparatur und Prüfung von Verpackungen, IBC und Großverpackungen sowie die Anerkennung von Überwachungsstellen für die Prüfung der Funktionsfähigkeit und Wirksamkeit der Qualitätssicherungsprogramme nach den Kapiteln 6.1, 6.3, 6.5 und 6.6 sowie die Anerkennung von Inspektionsstellen für die erstmaligen und wiederkehrenden Inspektionen und Prüfungen von IBC nach Unterabschnitt 6.5.4.4 ADR/RID;
 5. die Bescheinigung über die Zulassung einer Änderung nach Absatz 6.8.2.3.4 ADR sowie für Tankcontainer und Tankwechsellaufbauten (Tankwechselbehälter) nach Absatz 6.8.2.3.4 RID;
 6. die Genehmigung der Beförderungsbedingungen für mit Temperaturkontrolle stabilisierte Gase nach Unterabschnitt 3.1.2.6 Satz 2 Buchstabe c ADR/RID/ADN;
 7. die Anerkennung und Überwachung von Managementsystemen für die Auslegung, Herstellung, Prüfung, Dokumentation, den Gebrauch, die Wartung und Inspektion von nicht zulassungspflichtigen Versandstücken für radioaktive Stoffe nach Kapitel 6.4 ADR/RID in Verbindung mit Abschnitt 1.7.3 ADR/RID/ADN;
 8. die Bauartprüfung zulassungspflichtiger Versandstücke für radioaktive Stoffe nach Kapitel 6.4 ADR/RID;
 9. die Überwachung von Managementsystemen für die Auslegung, Herstellung, Prüfung, Dokumentation, den Gebrauch, die Wartung und Inspektion von zulassungspflichtigen Versandstücken für radioaktive Stoffe nach Kapitel 6.4 ADR/RID in Verbindung mit Abschnitt 1.7.3 ADR/RID/ADN;
 10. die Anerkennung einer Norm oder eines Regelwerks nach Absatz 6.2.1.1.9 und die Anerkennung von technischen Regelwerken nach Absatz 6.2.1.3.6.5.4, Abschnitt 6.2.5, Absatz 6.7.2.2.1 Satz 1, Absatz 6.7.3.2.1 Satz 1, Absatz 6.7.4.2.1 Satz 1, Absatz 6.7.4.7.4, den Absätzen 6.7.5.2.9, 6.8.2.1.4 sowie den Unterabschnitten 6.8.2.7 und 6.8.3.7 Satz 1 ADR/RID im Einvernehmen mit dem Bundesministerium für Verkehr und digitale Infrastruktur;
 11. die Zulassung der Trennungsmethoden nach Unterabschnitt 7.5.2.2 Fußnote a ADR/RID, soweit es sich nicht um den militärischen Bereich handelt;
 12. die Festlegung von Normen und Bedingungen nach Unterabschnitt 7.3.3.1 VC 3 ADR und
 13. die Erteilung von Ausnahmegenehmigungen für die Beförderung in Tankschiffen nach Abschnitt 1.5.2 ADN.
- Satz 1 Nummer 1 Buchstabe h und Nummer 5 gelten nicht, sofern diese Aufgaben in den Geltungsbereich der Ortsbewegliche-Druckgeräte-Verordnung fallen.
- (2) Die unter Absatz 1 Satz 1 Nummer 1 Buchstabe c, d und f bis l, Nummer 2 bis 7, 11 und 13 genannten Zulassungen, Zustimmungen, Anerkennungen und Genehmigungen können widerrufenlich erteilt, befristet und mit Auflagen versehen werden, soweit dies erforderlich ist, um die Einhaltung der gefahrgutbeförderungsrechtlichen Vorschriften sicherzustellen.

§ 9

**Zuständigkeiten der von der
Bundesanstalt für Materialforschung
und -prüfung anerkannten Prüfstellen**

Die von der Bundesanstalt für Materialforschung und -prüfung nach § 12 Absatz 1 Nummer 8 der GGVSee anerkannten Prüfstellen sind zuständig für die Baumusterprüfung sowie die erstmalige, wiederkehrende und außerordentliche Prüfung von ortsbeweglichen Tanks und Gascontainern mit mehreren Elementen (MEGC) nach Kapitel 6.7 ADR/RID. Satz 1 gilt nicht, sofern diese Prüfungen in den Geltungsbereich der Ortsbewegliche-Druckgeräte-Verordnung fallen.

§ 10

**Zuständigkeiten des
Bundesamtes für Ausrüstung,
Informationstechnik und Nutzung der Bundeswehr**

Das Bundesamt für Ausrüstung, Informationstechnik und Nutzung der Bundeswehr ist, soweit es sich um den militärischen Bereich handelt, zuständige Behörde für Aufgaben nach

1. Kapitel 2.2 ADR/RID/ADN in Bezug auf explosive Stoffe und Gegenstände mit Explosivstoff,
2. Kapitel 3.3 ADR/RID/ADN in Bezug auf explosive Stoffe und Gegenstände mit Explosivstoff,
3. Kapitel 4.1 ADR/RID in Bezug auf explosive Stoffe und Gegenstände mit Explosivstoff und
4. Unterabschnitt 7.5.2.2 Fußnote a ADR/RID in Bezug auf explosive Stoffe und Gegenstände mit Explosivstoff.

§ 11

**Zuständigkeiten
des Bundesamtes für
die Sicherheit der nuklearen Entsorgung**

Das Bundesamt für die Sicherheit der nuklearen Entsorgung ist zuständige Behörde für

1. die Erteilung der multilateralen Genehmigung für die Bestimmung der nicht in Tabelle 2.2.7.2.2.1 aufgeführten Radionuklidwerte und von alternativen Radionuklidwerten nach Absatz 2.2.7.2.2.2 ADR/RID/ADN;
2. die Genehmigung der Beförderung von radioaktiven Stoffen nach Absatz 5.1.5.1.2 ADR/RID/ADN;
3. die Beförderungsgenehmigung durch Sondervereinbarungen zur Beförderung radioaktiver Stoffe nach Absatz 5.1.5.1.3 in Verbindung mit Abschnitt 1.7.4 ADR/RID/ADN;
4. die Entgegennahme der Benachrichtigung nach Absatz 5.1.5.1.4 ADR/RID/ADN;
5. die Zulassung der Bauart von Versandstücken für radioaktive Stoffe und der Bauart von nach Absatz 2.2.7.2.3.5 Buchstabe f freigestellten spaltbaren Stoffen nach den Absätzen 5.1.5.2.1 und 5.1.5.3.5 ADR/RID/ADN, den Unterabschnitten 6.4.22.2 bis 6.4.22.4 und 6.4.22.6 sowie die Bestätigung nach Unterabschnitt 6.4.22.8 Buchstabe a ADR/RID und
6. die Genehmigung des Strahlenschutzprogramms für die Beförderung von radioaktiven Stoffen mit einem Spezialschiff nach Absatz 7.1.4.14.7.3.7 ADN.

§ 12

**Ergänzende Zuständigkeiten
der Benannten Stellen für Tanks**

(1) Die Benannten Stellen nach § 16 der Ortsbewegliche-Druckgeräte-Verordnung, die für die Durchführung der nachfolgenden Aufgaben nach der Norm DIN EN ISO/IEC 17020:2012 akkreditiert sein müssen, sind zuständig für

1. die Baumusterprüfung von
 - a) ortsbeweglichen Tanks und UN-MEGC nach den Absätzen 6.7.2.18.1, 6.7.3.14.1, 6.7.4.13.1 und 6.7.5.11.1 in Verbindung mit Kapitel 4.2 und den Absätzen 6.7.2.19.9, 6.7.3.15.9, 6.7.4.14.10 und 6.7.5.12.7 ADR/RID,
 - b) festverbundenen Tanks, Aufsetztanks, Batterie-Fahrzeugen, Kesselwagen, abnehmbaren Tanks, Batteriewagen, Tankcontainern, Tankwechsellaufbauten (Tankwechselbehältern) und MEGC nach Absatz 6.8.2.3.1 in Verbindung mit Kapitel 4.3 und Kapitel 6.10 in Verbindung mit Kapitel 4.5 ADR/RID und
 - c) Tanks und Tankcontainer aus faserverstärkten Kunststoffen nach Unterabschnitt 6.9.4.1 in Verbindung mit Kapitel 4.4 ADR/RID im Einvernehmen mit der Bundesanstalt für Materialforschung und -prüfung;
2. die erstmalige und wiederkehrende Prüfung, Zwischenprüfung und außerordentliche Prüfungen der Tankkörper und der Ausrüstungsteile von
 - a) ortsbeweglichen Tanks und UN-MEGC nach Kapitel 6.7 ADR/RID,
 - b) festverbundenen Tanks, Aufsetztanks, Batterie-Fahrzeugen, Kesselwagen, abnehmbaren Tanks, Batteriewagen, Tankcontainern, Tankwechsellaufbauten (Tankwechselbehältern) und MEGC nach Kapitel 6.8 sowie Kapitel 6.8 in Verbindung mit Kapitel 6.10 ADR/RID und
 - c) faserverstärkten Kunststofftanks (FVK-Tanks) nach Kapitel 6.9 ADR/RID;
3. Aufgaben nach den Absätzen 4.3.3.2.5, 6.7.2.6.3, 6.7.2.10.1, 6.7.2.19.10, 6.7.3.15.10, 6.8.2.2.10, 6.8.3.4.4, 6.8.3.4.7 und 6.8.3.4.8, Abschnitt 6.8.4 Buchstabe b und d Sondervorschrift TT 2 und TT 7 – jeweils im Einvernehmen mit der Bundesanstalt für Materialforschung und -prüfung – sowie nach Absatz 6.8.5.2.2 und die Überprüfung und Bestätigung der Befähigung des Herstellers oder der Wartungs- oder Reparaturwerkstatt für die Ausführung von Schweißarbeiten und den Betrieb eines Qualitätssicherungssystems für Schweißarbeiten sowie die Anordnung zusätzlicher Prüfungen nach Absatz 6.8.2.1.23 ADR/RID;
4. die Prüfung der elektrischen Ausrüstung für die Bedienungsausrüstung der Tanks nach den Abschnitten 9.2.2 und 9.7.8 ADR vor Inbetriebnahme der Tanks nach Absatz 6.8.2.4.1 ADR und bei der Prüfung der Tanks nach den Absätzen 6.8.2.4.2 und 6.8.2.4.4 ADR sowie für nicht vorgeschriebene informelle Änderungen oder Ergänzungen in Nummer 11 von ADR-Zulassungsbescheinigungen nach Unterabschnitt 9.1.3.1 ADR;

5. die Baumusterprüfung und die getrennte Baumusterzulassung von Bedienungsausrüstungen für Tanks nach Absatz 6.8.2.3.1 Satz 9, für die in der Tabelle in Absatz 6.8.2.6.1 eine Norm aufgeführt ist; für die getrennte Baumusterzulassung sind die Verfahren anzuwenden, die in Abschnitt 1.8.7 vorgeschrieben sind; dabei darf ein betriebseigener Prüfdienst nach Unterabschnitt 1.8.7.6 in Verbindung mit Absatz 1.8.7.7.5 nur für die Überwachung der Herstellung der Bedienungsausrüstungen nach Unterabschnitt 1.8.7.3 und deren erstmalige Prüfung nach Unterabschnitt 1.8.7.4 genehmigt werden, nicht jedoch für die Baumusterzulassung nach Unterabschnitt 1.8.7.2 und die wiederkehrende Prüfung nach Unterabschnitt 1.8.7.5; die Bemerkung zur Begriffsbestimmung „Antragsteller“ nach Abschnitt 1.2.1 ADR/RID ist für diese Vorschrift nicht anwendbar und
6. a) die Prüfung zur Zulassung einer Änderung nach den Absätzen 1.8.7.2.5 und 6.8.2.3.4 ADR/RID und
- b) die Bescheinigung über die Zulassung einer Änderung nach Absatz 1.8.7.2.5 ADR/RID.

Satz 1 Nummer 1 und 2, jeweils Buchstabe b, und Nummer 5 und 6 gilt nicht, sofern diese Aufgaben in den Geltungsbereich der Ortsbewegliche-Druckgeräte-Verordnung fallen. Für alle vorgenannten Aufgaben nach Kapitel 6.7 ADR/RID sind auch die Benannten Stellen nach § 16 der Ortsbewegliche-Druckgeräte-Verordnung zuständig, die nicht nach der DIN EN ISO/IEC 17020:2012 akkreditiert, aber von der Bundesanstalt für Materialforschung und -prüfung nach § 6 Absatz 5 der Gefahrgutverordnung See als Prüfstelle anerkannt sind.

(2) Das Bundesministerium für Verkehr und digitale Infrastruktur richtet einen Erfahrungsaustausch zwischen den zuständigen Stellen nach Absatz 1 und § 9 und der nationalen Akkreditierungsstelle sowie den Baumusterzulassungsbehörden nach § 8 Absatz 1 Satz 1 Nummer 1 Buchstabe g bis l und § 15 Absatz 1 Nummer 10 ein, an dem die vorgenannten Behörden und Stellen teilnehmen müssen.

§ 13

Ergänzende Zuständigkeiten der Benannten Stellen für Druckgefäße

- (1) Die nach § 16 Absatz 1 der Ortsbewegliche-Druckgeräte-Verordnung anerkannten Benannten Stellen sind zuständig für
1. die Bescheinigung über die Zulassung einer Änderung nach Absatz 1.8.7.2.5 ADR/RID;
 2. die Aufgaben nach Unterabschnitt 4.1.4.1 Verpackungsanweisung P 200 mit Ausnahme des Absatzes 9 ADR/RID im Einvernehmen mit dem Bundesministerium für Verkehr und digitale Infrastruktur;
 3. die Festlegung der Prüffristen nach Unterabschnitt 4.1.4.1 Verpackungsanweisung P 200 Absatz 9 ADR/RID im Einvernehmen mit der Bundesanstalt für Materialforschung und -prüfung;
 4. die Prüfung und Zulassung der Druckgefäße nach Absatz 6.2.1.4.1 ADR/RID;
 5. die Anerkennung des Qualitätssicherungsprogramms nach Absatz 6.2.1.4.2 ADR/RID;

6. die wiederkehrenden Prüfungen nach den Absätzen 6.2.1.6.1 und 6.2.1.6.2 ADR/RID und
7. die Bewertung der Eignung des Herstellers nach Absatz 6.2.1.7.2 ADR/RID.

(2) Die Benannten Stellen müssen dabei die in den Abschnitten 1.8.7 und 1.8.8 ADR/RID festgelegten Verfahren für die Konformitätsbewertung und für die wiederkehrenden Prüfungen anwenden.

(3) Absatz 1 Nummer 1 und Nummer 4 bis 7 sowie Absatz 2 gelten nicht, sofern diese Aufgaben in den Geltungsbereich der Ortsbewegliche-Druckgeräte-Verordnung fallen.

§ 13a

Zuständigkeiten der Benennenden Behörde

Die Benennende Behörde im Sinne des § 2 Nummer 9 der Ortsbewegliche-Druckgeräte-Verordnung ist zuständig für die Registrierung der Unterscheidungszeichen oder der Stempel der Prüfstellen nach Absatz 6.2.2.7.2 Buchstabe d, Absatz 6.2.2.7.7 Buchstabe b, Absatz 6.2.2.9.2 Buchstabe d und Absatz 6.2.2.9.4 Buchstabe b sowie des Kennzeichens des Herstellers nach Absatz 6.2.2.7.4 Buchstabe n ADR/RID.

§ 14

Besondere Zuständigkeiten im Straßenverkehr

(1) Das Bundesamt für Güterverkehr ist zuständige Behörde für die Entgegennahme der Berichte über Ereignisse mit gefährlichen Gütern nach Unterabschnitt 1.8.5.1 ADR und deren Vorlage an das Bundesministerium für Verkehr und digitale Infrastruktur.

(2) Das Kraftfahrt-Bundesamt ist zuständige Behörde für die Typgenehmigung von Fahrzeugen nach Unterabschnitt 9.1.2.2 Satz 1 ADR.

(3) Die Industrie- und Handelskammern sind zuständig für

1. die Anerkennung und Überwachung der Schulung, die Durchführung der Prüfungen und die Erteilung der Bescheinigung über die Fahrzeugführerschulung nach Abschnitt 8.2.2 ADR, wobei die Schulungs- und Prüfungssprache deutsch ist,
2. die Umschreibung der Bescheinigung über die Fahrzeugführerschulung nach Abschnitt 8.2.2 ADR nach § 7 Absatz 1 Nummer 1 und Absatz 2 Nummer 1 in eine Bescheinigung nach § 14 Absatz 3 Satz 1 Nummer 1 und
3. das Führen eines Verzeichnisses nach Unterabschnitt 1.10.1.6 ADR über alle gültigen Schulungsbescheinigungen für Fahrzeugführer mit Ausnahme der in § 7 Absatz 1 Nummer 4 und Absatz 2 Nummer 3 genannten Schulungsbescheinigungen.

Einzelheiten zu Satz 1 Nummer 1 bis 3 können die Industrie- und Handelskammern durch Satzung regeln.

(4) Die amtlich anerkannten Sachverständigen für den Kraftfahrzeugverkehr, die von der zuständigen obersten Landesbehörde oder der von ihr bestimmten Stelle benannt oder die bei einer nach Landesrecht zuständigen Stelle tätig sind, und die Technischen Dienste, die im Rahmen der Benennung für die Prüfung

von Gesamtfahrzeugen mindestens für die Prüfung von Gefahrgutfahrzeugen benannt sind, sind zuständig für die erste Untersuchung nach Unterabschnitt 9.1.2.1 Satz 2 zur Übereinstimmung mit den anwendbaren Vorschriften der Kapitel 9.2 bis 9.8 und die Ausstellung einer ADR-Zulassungsbescheinigung nach Unterabschnitt 9.1.2.1 Satz 4 in Verbindung mit Unterabschnitt 9.1.3.1 ADR.

(5) Die für Hauptuntersuchungen nach § 29 der Straßenverkehrs-Zulassungs-Ordnung berechtigten Personen sind zuständig für die jährliche technische Untersuchung und die Verlängerung der Gültigkeit von ADR-Zulassungsbescheinigungen nach Unterabschnitt 9.1.2.3 sowie für nicht vorgeschriebene informelle Änderungen oder Ergänzungen in Nummer 11 von ADR-Zulassungsbescheinigungen nach Unterabschnitt 9.1.3.1 ADR.

(6) Die Zulassungsbehörden nach der Fahrzeug-Zulassungsverordnung sind zuständig für Änderungen in Nummer 4 und 5 von ADR-Zulassungsbescheinigungen nach Unterabschnitt 9.1.3.1 ADR.

§ 15

Besondere Zuständigkeiten im Eisenbahnverkehr

(1) Das Eisenbahn-Bundesamt ist zuständige Behörde für

1. die Erteilung einer Genehmigung für die Fortsetzung einer Beförderung nach Absatz 1.4.2.2.4 RID im Bereich der Eisenbahnen des Bundes;
2. die Entgegennahme der Informationen und Mitteilungen nach Unterabschnitt 1.7.6.1 Buchstabe b Gliederungseinheit iv und Buchstabe c RID im Bereich der Eisenbahnen des Bundes;
3. die Durchführung der behördlichen Gefahrgutkontrollen nach Abschnitt 1.8.1 RID und dieser Verordnung im Bereich der Eisenbahnen des Bundes;
4. die Durchführung der Amtshilfe nach Abschnitt 1.8.2 RID im Bereich der Eisenbahnen des Bundes;
5. die Entgegennahme der Berichte über die Meldung von Ereignissen mit gefährlichen Gütern nach Unterabschnitt 1.8.5.1 RID und deren Vorlage an das Bundesministerium für Verkehr und digitale Infrastruktur;
6. die Festlegung von ergänzenden Vorschriften oder besonderen Sicherheitsvorschriften nach Kapitel 1.9 im Bereich der Eisenbahnen des Bundes und die Unterrichtung der Zwischenstaatlichen Organisation für den internationalen Eisenbahnverkehr (OTIF) über die Beförderungseinschränkungen nach Abschnitt 1.9.4 RID im Bereich der Eisenbahnen des Bundes, jeweils im Einvernehmen mit dem Bundesministerium für Verkehr und digitale Infrastruktur;
7. das Vorschreiben von Versuchen für Kesselwagen nach Absatz 6.8.2.1.2 Satz 2 sowie die Zulassung der Streckgrenze und Zugfestigkeit nach Absatz 6.8.2.1.16 RID;
8. die Festlegung der Bedingungen für Schweißnähte der Tankkörper nach Absatz 6.8.5.2.2 RID;
9. die Entscheidung über die Ausnahme für Rücksendungen nach Absatz 4.3.2.3.7 Buchstabe b, Absatz 6.7.2.19.6.1 Buchstabe b, Absatz 6.7.3.15.6.1

Buchstabe b und Absatz 6.7.4.14.6.1 Buchstabe b RID;

10. die Baumusterzulassung von Kesselwagen und abnehmbaren Tanks nach Kapitel 6.8 RID, sofern diese Zulassungen nicht in den Geltungsbereich der Ortsbewegliche-Druckgeräte-Verordnung fallen;
11. die Erteilung der Zustimmung nach Absatz 6.8.3.2.16 RID;
12. die Festlegung der Bedingungen oder Genehmigung eines Prüfprogramms nach Abschnitt 6.8.4 Buchstabe c Sondervorschrift TA 2 RID, jeweils im Einvernehmen mit der Bundesanstalt für Materialforschung und -prüfung;
13. die Bescheinigung über die Zulassung einer Änderung nach Absatz 6.8.2.3.4 RID für Kesselwagen und abnehmbare Tanks, sofern diese Aufgabe nicht in den Geltungsbereich der Ortsbewegliche-Druckgeräte-Verordnung fällt;
14. die Verfolgung und Ahndung von Ordnungswidrigkeiten nach § 37 im Bereich der Eisenbahnen des Bundes und
15. die Festlegung von Normen und Bedingungen nach Unterabschnitt 7.3.3.1 VC 3 RID.

(2) Die unter Absatz 1 Nummer 8 und Nummer 10 bis 13 genannten Zulassungen, Zustimmungen, Anerkennungen und Genehmigungen können widerrufen werden, soweit dies erforderlich ist, um die Einhaltung der gefahrgutbeförderungsrechtlichen Vorschriften sicherzustellen.

(3) Die nach Landesrecht zuständigen Behörden sind zuständig für Beförderungen im Bereich der nicht-bundeseigenen Eisenbahnen, soweit in dieser Verordnung nichts anderes bestimmt ist.

§ 16

Besondere Zuständigkeiten in der Binnenschifffahrt

(1) Die Physikalisch-Technische Bundesanstalt ist zuständige Behörde für

1. die Typzulassung von Flammendurchschlagsicherungen nach Absatz 1.6.7.2.2.2 ADN (Übergangsvorschrift zur Begriffsbestimmung „Flammendurchschlagsicherung“), von Hochgeschwindigkeitsventilen nach Absatz 1.6.7.2.2.2 ADN (Übergangsvorschrift zur Begriffsbestimmung „Hochgeschwindigkeitsventil“), von Deflagrationssicherheit der Probeentnahmeöffnung nach Absatz 1.6.7.2.2.2 ADN (Übergangsvorschrift zur Begriffsbestimmung „Probeentnahmeöffnung“), von Deflagrationssicherheit der Vorrichtung zum gefahrlosen Entspannen von Ladetanks nach Absatz 1.6.7.2.2.2 ADN (Übergangsvorschrift zur Begriffsbestimmung „Vorrichtung zum gefahrlosen Entspannen von Ladetanks“) und von Unterdruckventilen nach Absatz 1.6.7.2.2.2 ADN (Übergangsvorschrift zur Begriffsbestimmung „Unterdruckventil-Deflagrationssicherheit“) sowie
2. den Erlass von Vorschriften für den Öffnungsdruck von Sicherheitsventilen von Drucktanks nach Abschnitt 1.2.1 ADN Begriffsbestimmung „Öffnungsdruck“.

(2) Die Generaldirektion Wasserstraßen und Schifffahrt ist zuständige Behörde für

1. Aufgaben nach Kapitel 1.16 mit Ausnahme der Unterabschnitte 1.16.2.3 und 1.16.13.2 Satz 2 und 3 ADN;
2. die Anerkennung und Überwachung der Schulungen und Prüfungen nach Unterabschnitt 8.2.2.6 sowie die Anerkennung von Dokumenten nach den Unterabschnitten 8.2.1.9 und 8.2.1.10 ADN;
3. die Zulassung von Personen zur Prüfung
 - a) der Isolationswiderstände und der Erdung der festinstallierten elektrischen Anlagen und Geräte nach Unterabschnitt 8.1.7.1 ADN und
 - b) der Anlagen und Geräte zum Einsatz in explosionsgefährdeten Bereichen, der Geräte vom Typ „begrenzte Explosionsgefahr“, der Anlagen und Geräte, die den Unterabschnitten 9.3.1.51, 9.3.2.51 und 9.3.3.51 entsprechen, sowie der autonomen Schutzsysteme oder der Übereinstimmung von Unterlagen mit den Gegebenheiten an Bord nach Unterabschnitt 8.1.7.2 ADN;
4. die Zulassung von Personen für die Nachprüfung und Untersuchung der Feuerlöschgeräte, der Feuerlöschschläuche und der Lade- und Löschschräume nach den Unterabschnitten 8.1.6.1 und 8.1.6.2 ADN;
5. die Feststellung, ob elektrische Geräte, Mess-, Regel- und Alarmanrichtungen und Motoren gemäß Absatz 1.6.7.2.2.2 (Übergangsvorschrift zu den Absätzen 9.3.1.53.1, 9.3.2.53.1 und 9.3.3.53.1 ADN) hinsichtlich ihrer Betriebssicherheit in explosionsfähiger Atmosphäre geprüft und zugelassen sind;
6. das Eintragen eines Sichtvermerkes in die Unterlagen zu den elektrischen Betriebsmitteln nach Absatz 1.6.7.2.2.2 (Übergangsvorschrift zu Unterabschnitt 8.1.2.3 Buchstabe r, s, t und v ADN) und das Eintragen eines Sichtvermerkes in die an Bord mitzuführenden Dokumente nach den Unterabschnitten 8.1.2.2 und 8.1.2.3 ADN;
7. das Führen eines Verzeichnisses über alle gültigen Schulungsbescheinigungen für Sachkundige nach Unterabschnitt 1.10.1.6 ADN;
8. die Entgegennahme der Berichte über die Meldung von Ereignissen mit gefährlichen Gütern nach Unterabschnitt 1.8.5.1 ADN und deren Vorlage an das Bundesministerium für Verkehr und digitale Infrastruktur;
9. die Zulassung von sachkundigen Personen oder Firmen nach Unterabschnitt 3.2.3.1 Tabelle C Spalte 20 Nummer 12 Buchstabe q und Nummer 33 Buchstabe i 2 ADN;
10. die Genehmigung von alternativen Bauweisen und das Verlangen zusätzlicher Berechnungen und Nachweise nach Absatz 9.3.4.1.4 ADN;
11. Gleichwertigkeiten und Abweichungen nach Abschnitt 1.5.3 ADN;
12. die Genehmigung von Ladeplänen nach Unterabschnitt 3.2.3.1 Tabelle C Spalte 20 Nummer 12 Buchstabe p ADN bei der Beförderung von UN 1280 und UN 2983;
13. die Feststellung der Übereinstimmung der Kopie des Zulassungszeugnisses auf der Tafel eines

Schubleichters mit dem Original nach den Unterabschnitten 8.1.2.6 und 8.1.2.7 ADN und

14. den Erlass von Betriebsvorschriften nach Absatz 1.6.7.2.2.2 Übergangsvorschrift zu den Absätzen 9.3.1.17.1 und 9.3.3.17.1 ADN.

Die in Satz 1 Nummer 3, 4, 9, 10 und 12 genannten Zulassungen und Genehmigungen können widerruflich erteilt, befristet und mit Auflagen versehen werden, soweit dies erforderlich ist, um die Einhaltung der gefahrgutbeförderungsrechtlichen Vorschriften sicherzustellen.

(3) Zuständige Behörde für die Zulassung von Personen zur Feststellung und Bescheinigung der Gasfreiheit nach den Absätzen 7.2.3.7.1.6 Satz 3 und 7.2.3.7.2.6 Satz 3 ADN ist

1. die Generaldirektion Wasserstraßen und Schifffahrt im Bereich der Bundeswasserstraßen und
2. die jeweilige nach Landesrecht zuständige Stelle im Bereich der übrigen schiffbaren Wasserstraßen.

Die Zulassung gilt als erteilt für die von einer Industrie- und Handelskammer öffentlich bestellten und vereidigten Handelschemiker mit der besonderen Qualifikation für die Feststellung von Gaszuständen auf Wasserfahrzeugen und die Ausstellung von Gaszustandsbescheinigungen. Die Zulassung kann widerruflich erteilt, befristet und mit Auflagen versehen werden, soweit dies erforderlich ist, um die Einhaltung der gefahrgutbeförderungsrechtlichen Vorschriften sicherzustellen.

(4) Die Generaldirektion Wasserstraßen und Schifffahrt im Bereich der Bundeswasserstraßen und die jeweilige nach Landesrecht zuständige Stelle im Bereich der übrigen schiffbaren Wasserstraßen ist zuständige Behörde für die Verfolgung und Ahndung von Ordnungswidrigkeiten nach § 37.

(5) Die Generaldirektion Wasserstraßen und Schifffahrt ist zuständige Behörde für

1. das Ausstellen von Bescheinigungen nach den Unterabschnitten 8.2.1.2 und 8.2.2.8 ADN und
2. die Durchführung von Prüfungen nach Unterabschnitt 8.2.2.7 ADN.

(6) Das Wasserstraßen- und Schifffahrtsamt in seinem jeweiligen Amtsbezirk im Bereich der Bundeswasserstraßen und die jeweilige nach Landesrecht zuständige Stelle im Bereich der übrigen schiffbaren Wasserstraßen ist zuständige Behörde für

1. Aufgaben nach Teil 7 ADN mit Ausnahme von Aufgaben nach Absatz 3 und § 11 Nummer 6;
2. das Genehmigen von Arbeiten an Bord mit elektrischem Strom oder Feuer oder bei deren Ausführung Funken entstehen können nach Abschnitt 8.3.5 ADN;
3. die Entgegennahme der Meldungen über erhöhte Konzentrationen an Schwefelwasserstoff nach Unterabschnitt 3.2.3.2 Tabelle C Spalte 20 Nummer 28 Buchstabe b ADN bei der Beförderung von UN 2448;
4. Kontrollen nach Absatz 1.8.1.1.1 und die Unter-sagung der Verwendung eines Schiffes für die Beförderung gefährlicher Güter nach Unterabschnitt 1.16.13.2 ADN und
5. die Entgegennahme der Informationen und Mitteilungen nach Unterabschnitt 1.7.6.1 Buchstabe b Gliederungseinheit iv und Buchstabe c ADN.

Zuständige Behörde nach Satz 1 Nummer 4 und 5 sowie Unterabschnitt 7.1.5.5 ADN ist auch die jeweils nach Landesrecht zuständige Stelle. Die in Nummer 2 genannte Genehmigung kann widerrufenlich erteilt, befristet und mit Auflagen versehen werden, soweit dies erforderlich ist, um die Einhaltung der gefahrgutbeförderungsrechtlichen Vorschriften sicherzustellen.

(7) Die jeweilige nach Landesrecht zuständige Stelle ist zuständige Behörde für Kontrollen nach Unterabschnitt 1.8.1.4 ADN.

(8) Die Berufsgenossenschaft Verkehrswirtschaft Post-Logistik Telekommunikation ist zuständig nach der IMO Resolution A.749 (18) einschließlich deren Anlage „Code über Intaktabilität aller Schiffstypen“ in der Fassung der Bekanntmachung vom 18. März 1999 (VkB1. S. 164) für die Prüfung der Stabilitätsunterlagen nach Absatz 9.2.0.94.4 ADN.

§ 17

Pflichten des Auftraggebers des Absenders

(1) Der Auftraggeber des Absenders im Straßen- und Eisenbahnverkehr sowie in der Binnenschifffahrt hat

1. sich vor Erteilung eines Auftrags an den Absender zu vergewissern, ob die gefährlichen Güter nach Teil 2 ADR/RID/ADN klassifiziert sind und nach § 3 befördert werden dürfen;
2. dafür zu sorgen, dass dem Absender die Angaben nach den Unterabschnitten 5.4.1.1, 5.4.1.2 sowie den Absätzen 5.5.2.4.1, 5.5.2.4.3 und 5.5.3.7.1 ADR/RID/ADN, im Straßenverkehr mit Ausnahme von Namen und Anschrift des Absenders nach Absatz 5.4.1.1.1 Buchstabe g ADR, schriftlich oder elektronisch mitgeteilt werden, und ihn, wenn Güter auf der Straße befördert werden, die § 35 Absatz 4 Satz 1 oder § 35a Absatz 1 oder Absatz 4 Satz 1 unterliegen, auf deren Beachtung schriftlich oder elektronisch hinzuweisen und
3. dafür zu sorgen, dass der Absender bei Beförderung nach Kapitel 3.4 auf das gefährliche Gut in begrenzten Mengen unter Angabe der Bruttomasse und bei Beförderung nach Kapitel 3.5 auf das gefährliche Gut in freigestellten Mengen unter Angabe der Anzahl der Versandstücke, ausgenommen bei Beförderungen nach Unterabschnitt 3.5.1.4 ADR/RID/ADN, hingewiesen wird.

(2) Der Auftraggeber des Absenders im Eisenbahnverkehr hat dafür zu sorgen, dass dem Absender die Angaben nach Absatz 1.1.4.4.5 RID schriftlich oder elektronisch mitgeteilt werden.

(3) Der Auftraggeber des Absenders im Straßenverkehr sowie in der Binnenschifffahrt hat dafür zu sorgen, dass dem Absender vor Beförderungsbeginn die erforderlichen Informationen für die Temperaturkontrolle nach Unterabschnitt 7.1.7.3 ADR/ADN zur Verfügung gestellt werden.

§ 18

Pflichten des Absenders

(1) Der Absender im Straßen- und Eisenbahnverkehr sowie in der Binnenschifffahrt hat

1. den Beförderer und, wenn die gefährlichen Güter über deutsche See-, Binnen- oder Flughäfen ein-

geführt worden sind, den Verloader, der als erster die gefährlichen Güter zur Beförderung mit Straßenfahrzeugen, mit der Eisenbahn oder mit Binnenschiffen übergibt oder im Straßenverkehr oder im Binnenschiffsverkehr selbst befördert, mit Erteilung des Beförderungsauftrags

a) auf das gefährliche Gut durch die Angaben nach Absatz 5.4.1.1.1 Buchstabe a bis d ADR/RID/ADN oder Absatz 5.4.1.1.2 Buchstabe a bis d ADN

b) und, wenn Güter auf der Straße befördert werden, die den §§ 35 und 35a unterliegen, auf deren Beachtung

schriftlich oder elektronisch hinzuweisen; bei Beförderungen nach den Kapiteln 3.4 und 3.5 ADR/RID/ADN ist ein allgemeiner Hinweis auf das gefährliche Gut in begrenzten und freigestellten Mengen erforderlich;

2. den Beförderer vor der Beförderung nach Abschnitt 3.4.12 ADR/RID/ADN in nachweisbarer Form über die Bruttomasse der in begrenzten Mengen zu versendenden gefährlichen Güter zu informieren;
3. sich vor Erteilung des Beförderungsauftrags und vor Übergabe gefährlicher Güter zur Beförderung zu vergewissern, ob die gefährlichen Güter nach Teil 2 ADR/RID/ADN klassifiziert sind und nach § 3 befördert werden dürfen;
4. dafür zu sorgen, dass die in einer Ausnahmezulassung, einer Vereinbarung nach § 5 oder einer Ausnahmeverordnung nach § 6 des Gefahrgutbeförderungsgesetzes festgelegten Angaben in das Beförderungspapier eingetragen werden;
5. dafür zu sorgen, dass nur Verpackungen, Großverpackungen, IBC, Tanks, MEMU oder Schiffe verwendet werden, die für die Beförderung der betreffenden Güter nach Kapitel 3.2 Tabelle A ADR/RID, Unterabschnitt 1.1.4.3 ADR/RID oder Kapitel 3.2 Tabelle A und zusätzlich bei Tankschiffbeförderung nach Tabelle C ADN zugelassen und geeignet sind;
6. dafür zu sorgen, dass die zuständige Behörde nach Absatz 5.1.5.1.4 ADR/RID/ADN benachrichtigt wird;
7. im Besitz einer Kopie der Anweisungen nach Absatz 4.1.9.1.9 und einer Kopie der erforderlichen Zeugnisse nach Absatz 5.1.5.2.2 zu sein und auf Anfrage der zuständigen Behörde nach Absatz 5.1.5.2.3 ADR/RID/ADN Aufzeichnungen zur Verfügung zu stellen;
8. dafür zu sorgen, dass ein Beförderungspapier nach Abschnitt 5.4.1 mitgegeben wird, das die nach Abschnitt 5.4.1, die nach den anwendbaren Sondervorschriften in Kapitel 3.3 sowie die nach den Absätzen 5.5.2.4.1, 5.5.2.4.3 und 5.5.3.7.1 ADR/RID/ADN, Unterabschnitt 6.7.1.3 ADR/RID und nach den erläuternden Bemerkungen in Unterabschnitt 3.2.3.2 Tabelle C Spalte 20 ADN geforderten Angaben, Anweisungen und Hinweise enthält;
9. dafür zu sorgen, dass dem Beförderer die Zeugnisse nach Absatz 5.4.1.2.5.4 ADR/RID/ADN vor dem Be- und Entladen zugänglich gemacht werden;
10. dafür zu sorgen, dass dem Beförderungspapier die erforderlichen Begleitpapiere nach den anwendbaren Sondervorschriften in Kapitel 3.3 ADR/RID/ADN,

nach Absatz 4.1.3.8.2 ADR/RID, Unterabschnitt 5.4.1.2 und Abschnitt 5.4.2 ADR/RID/ADN beigefügt werden;

11. den Verlader auf die Begasung von Einheiten schriftlich oder elektronisch hinzuweisen und
12. eine Kopie des Beförderungspapiers für gefährliche Güter und der im ADR/RID/ADN festgelegten zusätzlichen Informationen und Dokumentation für einen Mindestzeitraum von drei Monaten ab Ende der Beförderung nach Unterabschnitt 5.4.4.1 ADR/RID/ADN aufzubewahren.

(2) Der Absender im Straßenverkehr hat dafür zu sorgen,

1. dass dem Beförderer vor Beförderungsbeginn die Ausnahmezulassung nach § 5 Absatz 1 Nummer 1, Absatz 6 oder 7 übergeben wird und
2. dass dem Beförderer vor Beförderungsbeginn die erforderlichen Informationen für die Temperaturkontrolle nach Unterabschnitt 7.1.7.3 ADR zur Verfügung gestellt werden.

(3) Der Absender im Eisenbahnverkehr hat

1. die Vorschriften für den Versand als Expressgut nach Kapitel 7.6 RID zu beachten;
2. dafür zu sorgen, dass auch an ungereinigten leeren Wagen, Großcontainern und Kleincontainern für Güter in loser Schüttung sowie Schüttgut-Containern
 - a) Großzettel (Placards) nach Unterabschnitt 5.3.1.6 RID,
 - b) die orangefarbene Tafel nach Absatz 5.3.2.1.7 mit Ausnahme von Absatz 5.3.2.1.5 RID,
 - c) Kennzeichen nach Abschnitt 5.3.6 RID und
 - d) Rangierzettel nach Abschnitt 5.3.4 RID
 angebracht werden und
3. dafür zu sorgen, dass das Beförderungspapier die Angaben nach Absatz 1.1.4.4.5 RID enthält.

(4) Der Absender in der Binnenschifffahrt hat dafür zu sorgen,

1. dass dem Beförderer oder Schiffsführer vor Beförderungsbeginn die Ausnahmezulassung nach § 5 Absatz 1 Nummer 3 oder Absatz 3 übergeben wird;
2. dass auch an ungereinigten und nicht entgasten leeren Tankfahrzeugen, Kesselwagen, Fahrzeugen mit Aufsetztanks, Wagen mit abnehmbaren Tanks, Batterie-Fahrzeugen, Batteriewagen, MEGC, MEMU, Tankcontainern und ortsbeweglichen Tanks sowie an ungereinigten leeren Fahrzeugen, Wagen und Containern für die Beförderung in loser Schüttung
 - a) Großzettel (Placards) nach Absatz 5.3.1.6.1 ADN und
 - b) die orangefarbenen Tafeln nach Absatz 5.3.2.1.7 ADN
 angebracht werden und
3. dass dem Beförderer vor Beförderungsbeginn die erforderlichen Informationen für die Temperaturkontrolle nach Unterabschnitt 7.1.7.3 ADN zur Verfügung gestellt werden.

§ 19

Pflichten des Beförderers

(1) Der Beförderer im Straßen- und Eisenbahnverkehr sowie in der Binnenschifffahrt

1. muss den Absender nach Unterabschnitt 1.7.6.1 Buchstabe a Gliederungseinheit i ADR/RID/ADN über die Nichteinhaltung eines Grenzwertes für die Dosisleistung oder die Kontamination informieren;
2. darf, wenn er einen Verstoß gegen die in Absatz 1 Nummer 1 und 5 und Absatz 2 bis 4 genannten Vorschriften des ADR/RID/ADN feststellt, die Sendung so lange nicht befördern, bis die Vorschriften erfüllt sind;
3. hat dafür zu sorgen, dass Tanks nach Unterabschnitt 4.3.3.6 Buchstabe f ADR/RID nicht zur Beförderung aufgegeben werden;
4. hat eine Kopie des Beförderungspapiers für gefährliche Güter und der im ADR/RID/ADN festgelegten zusätzlichen Informationen und Dokumentation für einen Mindestzeitraum von drei Monaten ab Ende der Beförderung nach Unterabschnitt 5.4.4.1 ADR/RID/ADN aufzubewahren;
5. hat dafür zu sorgen, dass die Dokumente im Zusammenhang mit der Beförderung von Güterbeförderungseinheiten (CTU), die begast und vor der Beförderung nicht vollständig belüftet worden sind, die Angaben nach Absatz 5.5.2.4.1 ADR/RID/ADN enthalten, und
6. hat dafür zu sorgen, dass die Dokumente im Zusammenhang mit der Beförderung von Fahrzeugen, Wagen oder Containern, die Trockeneis (UN 1845) oder zu Kühl- oder Konditionierungszwecken verwendete Stoffe enthalten oder enthalten haben und vor der Beförderung nicht vollständig belüftet wurden, die Angaben nach Absatz 5.5.3.7.1 ADR/RID/ADN enthalten.

(2) Der Beförderer im Straßenverkehr hat

1. das Verbot der anderweitigen Verwendung nach Abschnitt 4.3.5 Sondervorschrift TU 15 ADR einzuhalten;
2. der Fahrzeugbesatzung vor Antritt der Fahrt die schriftlichen Weisungen nach Unterabschnitt 5.4.3.2 ADR zu übergeben und dafür zu sorgen, dass jedes Mitglied der Fahrzeugbesatzung diese verstehen und richtig anwenden kann;
3. dafür zu sorgen, dass die Vorschriften für die Beförderung in loser Schüttung in Fahrzeugen oder Containern nach den anwendbaren Vorschriften in den Kapiteln 3.3 und 7.3 und die Vorschriften für die Beförderung in Tanks nach Abschnitt 7.4.1 ADR beachtet werden;
4. dafür zu sorgen, dass die Vorschriften über die Begrenzung der beförderten Mengen nach Absatz 7.5.5.2.1 und Unterabschnitt 7.5.5.3 ADR eingehalten werden;
5. dafür zu sorgen, dass
 - a) die Begleitpapiere nach Unterabschnitt 8.1.2.1 Buchstabe a und Unterabschnitt 8.1.2.2 Buchstabe a und c sowie bei innerstaatlichen Beförderungen in Aufsetztanks die Bescheinigung über die Prüfung des Aufsetztanks nach Ab-

- satz 6.8.2.4.5 und Unterabschnitt 6.9.5.3, sofern die Übergangsvorschrift nach Unterabschnitt 1.6.3.41 ADR in Anspruch genommen wird, und
- b) die Ausnahmezulassung nach § 5 Absatz 1 Nummer 1, Absatz 6 oder 7
- dem Fahrzeugführer vor Beförderungsbeginn übergeben werden;
6. dafür zu sorgen, dass nur Fahrzeugführer mit einer gültigen Bescheinigung nach Unterabschnitt 8.2.2.8 ADR eingesetzt werden;
 7. dafür zu sorgen, dass ortsbewegliche Tanks nach Unterabschnitt 4.2.3.8 Buchstabe f ADR nicht zur Beförderung aufgegeben werden;
 8. dafür zu sorgen, dass für festverbundene Tanks, Aufsetztanks und Batterie-Fahrzeuge die Tankakte nach Absatz 4.3.2.1.7 ADR geführt, aufbewahrt, an einen neuen Beförderer übergeben, auf Anforderung zuständigen Behörden vorgelegt und dem Sachverständigen zur Verfügung gestellt wird;
 9. die Beförderungseinheit mit Feuerlöschgeräten nach Abschnitt 8.1.4 ADR auszurüsten;
 10. die Prüffristen nach Unterabschnitt 8.1.4.4 ADR in Verbindung mit § 36 oder den zugelassenen nationalen Normen einzuhalten;
 11. das Fahrzeug mit den erforderlichen Großzetteln (Placards) nach Abschnitt 5.3.1, den orangefarbenen Tafeln nach Abschnitt 5.3.2 und den Kennzeichen nach den Abschnitten 3.4.15, 5.3.3 und 5.3.6 auszurüsten und hat dafür zu sorgen, dass in den Fällen des Abschnitts 3.4.13 in Verbindung mit Abschnitt 3.4.14 die Kennzeichen nach Abschnitt 3.4.15 ADR angebracht werden;
 12. dafür zu sorgen, dass nur Tanks verwendet werden, deren Dicke der Tankwände den in Absatz 4.3.2.3.1 in Verbindung mit den Absätzen 6.8.2.1.17 bis 6.8.2.1.21 ADR genannten Anforderungen entspricht;
 13. dafür zu sorgen, dass der festverbundene Tank, der Aufsetztank, das Batterie-Fahrzeug und der Saug-Druck-Tank auch zwischen den Prüfterminen den Bau-, Ausrüstungs- und Kennzeichnungsvorschriften nach den Unterabschnitten 6.8.2.1, 6.8.2.2, 6.8.2.5, 6.8.3.1, 6.8.3.2 und 6.8.3.5 und den anwendbaren Sondervorschriften in Abschnitt 6.8.4 Buchstabe e, den Abschnitten 6.10.1, 6.10.2 und 6.10.3 für die in der ADR-Zulassungsbescheinigung nach Unterabschnitt 9.1.3.1 oder in der Bescheinigung nach den Absätzen 6.8.2.4.5 und 6.8.3.4.18 ADR angegebenen Stoffe entspricht, mit Ausnahme der durch den Befüller anzugebenden beförderten Stoffe und Gase;
 14. dafür zu sorgen, dass nach Maßgabe der Absätze 6.8.2.4.4 und 6.8.3.4.14 ADR eine außerordentliche Prüfung des festverbundenen Tanks und des Batterie-Fahrzeugs durchgeführt wird, wenn die Sicherheit des Tanks oder seiner Ausrüstung beeinträchtigt sein kann;
 15. dem Fahrzeugführer die erforderliche Ausrüstung zur Durchführung der Ladungssicherung zu übergeben;
 16. die Beförderungseinheit nach Abschnitt 8.1.5 ADR auszurüsten;
 17. dafür zu sorgen, dass an Fahrzeugen,
 - a) die nach Unterabschnitt 9.1.2.1 Satz 4 zugelassen sind, für die in der ADR-Zulassungsbescheinigung nach Unterabschnitt 9.1.3.5 unter Nummer 10 angegebenen gefährlichen Güter die Vorschriften über den Bau und die Ausrüstung der Fahrzeuge nach Abschnitt 9.2.1 ADR in Verbindung mit den ergänzenden Vorschriften nach den Kapiteln 9.3 bis 9.8 ADR und
 - b) die nach Unterabschnitt 9.1.2.1 Satz 4 nicht zulassungspflichtig sind, die Vorschriften über den Bau und die Ausrüstung der Fahrzeuge nach den anwendbaren Sondervorschriften in Abschnitt 7.3.3, Unterabschnitt 9.2.1.1 Satz 2 und den Kapiteln 9.4 bis 9.6 ADR beachtet werden;
 18. dafür zu sorgen, dass die Vorschriften über die Überwachung der Fahrzeuge nach Kapitel 8.4 in Verbindung mit Kapitel 8.5 ADR sowie bei innerstaatlichen Beförderungen auch die Vorschrift über das Abstellen von kennzeichnungspflichtigen Fahrzeugen nach Anlage 2 Gliederungsnummer 3.3 beachtet werden, und
 19. dafür zu sorgen, dass festverbundene Tanks, Batterie-Fahrzeuge, Aufsetztanks, MEGC, ortsbewegliche Tanks und Tankcontainer nicht verwendet werden, wenn das Datum der nächsten Prüfung überschritten ist.
- (3) Der Beförderer im Eisenbahnverkehr
1. muss sicherstellen, dass der Betreiber der von ihm genutzten Eisenbahninfrastruktur zu jedem Zeitpunkt während der Beförderung schnell und uneingeschränkt über die Daten verfügen kann, die es ihm ermöglichen, die Anforderungen des Unterabschnitts 1.4.3.6 Buchstabe b RID zu erfüllen;
 2. hat dafür zu sorgen, dass nach Unterabschnitt 1.10.1.4 RID jedes Mitglied der Besatzung eines Zuges, mit dem gefährliche Güter befördert werden, einen Lichtbildausweis während der Beförderung mit sich führt;
 3. hat dafür zu sorgen, dass die in § 18 Absatz 1 Nummer 8 und 10 genannten Begleitpapiere während der Beförderung verfügbar sind und zuständigen Personen auf Verlangen zur Prüfung ausgehändigt werden;
 4. hat dafür zu sorgen, dass die Vorschriften über den Schutzabstand nach Abschnitt 7.5.3 RID beachtet werden;
 5. hat nach Unterabschnitt 5.4.3.2 RID vor Antritt der Fahrt dem Triebfahrzeugführer die schriftlichen Weisungen in einer Sprache bereitzustellen, die der Triebfahrzeugführer lesen und verstehen kann;
 6. hat den Triebfahrzeugführer vor Antritt der Fahrt über die geladenen gefährlichen Güter und deren Position im Zug nach Absatz 1.4.2.2.7 in Verbindung mit Unterabschnitt 5.4.3.3 RID zu informieren;
 7. hat dafür zu sorgen, dass die in den schriftlichen Weisungen nach Unterabschnitt 5.4.3.4 RID vorgeschriebene Ausrüstung auf dem Führerstand mitgeführt wird;
 8. hat dafür zu sorgen, dass im Huckepackverkehr am Anhänger die orangefarbenen Tafeln oder die

Großzettel (Placards) oder das Kennzeichen nach Absatz 1.1.4.4.3 RID angebracht sind, und

9. hat, wenn er gefährliche Güter am Abgangsort übernimmt, sich nach Absatz 1.4.2.2.1 Buchstabe c RID durch eine Sichtprüfung zu vergewissern, dass die Wagen und die Ladung keine offensichtlichen Mängel, keine Undichtigkeiten oder Risse aufweisen und dass keine Ausrüstungsteile fehlen;
 10. hat, wenn er gefährliche Güter am Abgangsort übernimmt, sich nach Absatz 1.4.2.2.1 Buchstabe f zu vergewissern, dass die für die Wagen in Kapitel 5.3 RID vorgeschriebenen Großzettel (Placards), Kennzeichen und orangefarbenen Tafeln angebracht sind, und
 11. hat dafür zu sorgen, dass die Informationen, die nach Absatz 1.4.2.2.8 RID zur Verfügung gestellt werden, auch den Tank und seine Ausrüstung umfassen.
- (4) Der Beförderer in der Binnenschifffahrt
1. hat sich zu vergewissern, dass das Schiff nach Abschnitt 7.1.2 oder Abschnitt 7.2.2 ADN zur Beförderung der gefährlichen Güter zugelassen ist;
 2. hat dafür zu sorgen, dass nach Unterabschnitt 1.10.1.4 ADN für jedes Mitglied der Besatzung ein Lichtbildausweis an Bord ist;
 3. hat dem Schiffsführer vor Antritt der Fahrt die schriftlichen Weisungen nach Abschnitt 5.4.3 ADN in den Sprachen bereitzustellen, die der Schiffsführer und der Sachkundige lesen und verstehen können;
 4. hat dafür zu sorgen, dass dem Schiffsführer vor Beförderungsbeginn die erforderlichen Informationen für die Temperaturkontrolle nach Unterabschnitt 7.1.7.3 ADN zur Verfügung gestellt werden;
 5. hat dafür zu sorgen, dass
 - a) die Besatzung die Vorschriften für das Laden, Befördern, Löschen und sonstige Handhaben der Ladung nach Teil 7 beachtet, mit Ausnahme der Vorschriften über die Klassifikation von Tankschiffen, Gebrauchsanleitungen, Hinweistafeln, Ausrüstungen und Methoden zur Temperaturkontrolle, und
 - b) der vorgeschriebene Ladungsrechner nach den Absätzen 9.3.1.13.3, 9.3.2.13.3 und 9.3.3.13.3 ADN benutzt wird;
 6. hat dafür zu sorgen, dass die Vorschriften über die Begrenzung der beförderten Mengen nach Unterabschnitt 7.1.4.1 ADN eingehalten werden;
 7. hat dafür zu sorgen, dass dem Schiffsführer die Dokumente nach den Unterabschnitten 8.1.2.1 bis 8.1.2.3 ADN übergeben werden;
 8. hat dafür zu sorgen, dass Schiffe nur eingesetzt werden, wenn der hauptverantwortliche Schiffsführer oder, wenn ein solcher nicht bestellt ist, jeder Schiffsführer nach den Unterabschnitten 7.1.3.15 und 7.2.3.15 eine gültige Bescheinigung nach den Unterabschnitten 8.2.1.2, 8.2.1.5 oder 8.2.1.7 ADN hat, und
 9. hat nach Absatz 1.4.2.2.1 Buchstabe d ADN sicherzustellen, dass beim Laden und Löschen ein zweites Evakuierungsmittel verfügbar ist, sofern die

landseitige Einrichtung nicht mit dem vorgeschriebenen zweiten Evakuierungsmittel ausgerüstet ist.

§ 20

Pflichten des Empfängers

(1) Der Empfänger im Straßen- und Eisenbahnverkehr sowie in der Binnenschifffahrt

1. ist nach Absatz 1.4.2.3.1 ADR/RID/ADN verpflichtet,
 - a) die Annahme des Gutes nicht ohne zwingenden Grund zu verzögern oder zu verweigern und
 - b) nach dem Entladen und vor dem Zurückstellen oder vor der Wiederverwendung zu prüfen, dass die ihn betreffenden Vorschriften des ADR/RID/ADN eingehalten worden sind, und
2. hat den Absender nach Unterabschnitt 1.7.6.1 Buchstabe a Gliederungseinheit ii in Verbindung mit Buchstabe c ADR/RID/ADN über die Nichteinhaltung eines Grenzwertes für die Dosisleistung oder die Kontamination zu informieren.

(2) Der Empfänger im Straßenverkehr darf nach Absatz 1.4.2.3.2 ADR, wenn die Prüfung nach Absatz 1 Nummer 1 Buchstabe b im Falle eines Containers einen Verstoß gegen die Vorschriften des ADR aufzeigt, dem Beförderer den Container erst dann zurückstellen, wenn der Verstoß behoben worden ist.

(3) Der Empfänger im Eisenbahnverkehr darf nach Absatz 1.4.2.3.2 RID einen Wagen oder Container erst zurückstellen oder wieder verwenden, wenn die Vorschriften des RID für die Entladung eingehalten worden sind.

(4) Der Empfänger in der Binnenschifffahrt darf, wenn die Prüfung nach Absatz 1 Nummer 1 Buchstabe b einen Verstoß gegen die Vorschriften des ADN aufzeigt, dem Beförderer den Container, das Fahrzeug oder den Wagen erst dann zurückstellen, wenn der Verstoß behoben worden ist.

§ 21

Pflichten des Verladers

(1) Der Verloader im Straßen- und Eisenbahnverkehr sowie in der Binnenschifffahrt

1. darf gefährliche Güter dem Beförderer nur übergeben, wenn sie nach § 3 befördert werden dürfen;
2. hat bei der Übergabe verpackter gefährlicher Güter oder ungereinigter leerer Verpackungen zur Beförderung zu prüfen, ob die Verpackung erkennbar unvollständig oder beschädigt oder an der Außenseite mit Anhaftungen gefährlicher Rückstände versehen ist. Er darf ein Versandstück, dessen Verpackung erkennbar unvollständig oder beschädigt, insbesondere undicht ist, sodass gefährliches Gut austritt oder austreten kann oder an der Außenseite mit Anhaftungen gefährlicher Rückstände versehen ist, zur Beförderung erst übergeben, wenn der Mangel beseitigt worden ist. Dies gilt auch für die Beförderung nach den Kapiteln 3.4 und 3.5 ADR/RID/ADN;
3. hat dafür zu sorgen, dass ein Versandstück nach Teilentnahme des gefährlichen Gutes nur verladen wird, wenn die Verpackung den Anforderungen des Unterabschnitts 4.1.1.1 ADR/RID entspricht;

4. hat dafür zu sorgen, dass die Vorschriften über die leeren Verpackungen nach Unterabschnitt 4.1.1.11 in Verbindung mit Unterabschnitt 4.1.1.1 ADR/RID beachtet werden;
 5. hat dafür zu sorgen, dass ein Warnkennzeichen nach den Absätzen 5.5.2.3.1 und 5.5.3.6.1 ADR/RID/ADN angebracht wird;
 6. hat dafür zu sorgen, dass die Kennzeichnungsvorschriften nach den Abschnitten 3.4.13 bis 3.4.15 ADR/RID/ADN beachtet werden;
 7. hat dafür zu sorgen, dass die Anzahl der Versandstücke nach Abschnitt 3.5.5 ADR/RID/ADN nicht überschritten wird, und
 8. hat dafür zu sorgen, dass bei Verwendung von unverpacktem Trockeneis die Maßnahmen nach Unterabschnitt 5.5.3.5 ADR/RID/ADN ergriffen werden.
 - (2) Der Verloader im Straßenverkehr hat
 1. den Fahrzeugführer auf das gefährliche Gut mit den Angaben nach Absatz 5.4.1.1.1 Buchstabe a bis d ADR sowie, wenn Güter auf der Straße befördert werden, die § 35 Absatz 4 Satz 1 oder § 35a Absatz 1 oder Absatz 4 Satz 1 unterliegen, auf deren Beachtung schriftlich oder elektronisch hinzuweisen. Bei der Beförderung nach den Kapiteln 3.4 und 3.5 ADR ist nur ein allgemeiner Hinweis auf das gefährliche Gut in begrenzten und freigestellten Mengen erforderlich;
 2. dafür zu sorgen, dass die Vorschriften über die Trägerfahrzeuge von Tankcontainern, ortsbeweglichen Tanks und MEGC nach Abschnitt 7.4.1 ADR eingehalten werden;
 3. dafür zu sorgen, dass die Vorschriften über die Gefahrzettel und Kennzeichen nach Unterabschnitt 5.1.3.1 in Verbindung mit Kapitel 5.2 ADR beachtet werden;
 4. dafür zu sorgen, dass an Containern mit Versandstücken Großzettel (Placards) nach Unterabschnitt 5.3.1.2, die orangefarbenen Tafeln nach Absatz 5.3.2.1.4 und das Kennzeichen nach Abschnitt 5.3.6 ADR angebracht sind;
 5. dafür zu sorgen, dass nur Container eingesetzt werden, die den technischen Anforderungen nach den Abschnitten 7.1.3 und 7.1.4 ADR entsprechen, und
 6. dafür zu sorgen, dass bei Tankcontainern und MEGC die Vorschriften nach Absatz 4.3.2.3.2 und bei ortsbeweglichen Tanks nach Unterabschnitt 4.2.1.2, 4.2.2.3 und 4.2.3.3 und bei UN-MEGC nach Unterabschnitt 4.2.4.3 ADR beachtet werden.
 - (3) Der Verloader im Eisenbahnverkehr hat
 1. dafür zu sorgen, dass die Vorschriften über die Gefahrzettel und Kennzeichen nach Unterabschnitt 5.1.3.1 in Verbindung mit Kapitel 5.2 RID beachtet werden;
 2. dafür zu sorgen, dass
 - a) an Großcontainern und Wagen mit Versandstücken, an Schüttgut-Containern sowie an Tragwagen Großzettel (Placards) nach den Unterabschnitten 5.3.1.2, 5.3.1.3 und 5.3.1.5 sowie im Huckepackverkehr nach Absatz 1.1.4.4.4, Rangierzettel nach Abschnitt 5.3.4 sowie das Kennzeichen nach Abschnitt 5.3.6 RID,
 - b) an einem Wagen oder Container orangefarbene Tafeln nach Absatz 5.3.2.1.1 Satz 1 neunter Anstrich und Absatz 5.3.2.1.2 RID und
 - c) orangefarbene Tafeln an Tragwagen nach Absatz 5.3.2.1.5 sowie im Huckepackverkehr die Kennzeichen oder orangefarbenen Tafeln nach Absatz 1.1.4.4.4 RID angebracht sind;
3. dafür zu sorgen, dass nur Container eingesetzt werden, die den technischen Anforderungen nach den Abschnitten 7.1.3 und 7.1.4 RID entsprechen;
4. dafür zu sorgen, dass beim Verladen gefährlicher Güter in oder auf Wagen oder in Container oder beim Verladen von Containern, Schüttgut-Containern, MEGC, Tankcontainern oder ortsbeweglichen Tanks auf einen Wagen die Vorschriften über
 - a) die Beförderung in Versandstücken nach Kapitel 7.2 RID und
 - b) die Beladung und Handhabung nach Kapitel 7.5 RID beachtet werden, und
5. dafür zu sorgen, dass bei Tankcontainern und MEGC die Vorschriften nach Absatz 4.3.2.3.2 und bei ortsbeweglichen Tanks nach Unterabschnitt 4.2.1.2, 4.2.2.3 und 4.2.3.3 und bei UN-MEGC nach Unterabschnitt 4.2.4.3 RID beachtet werden.
 - (4) Der Verloader in der Binnenschifffahrt hat
 1. den Schiffsführer auf das gefährliche Gut durch die Angaben nach Absatz 5.4.1.1.1 Buchstabe a bis d ADN hinzuweisen. Bei der Beförderung in begrenzten und freigestellten Mengen nach den Kapiteln 3.4 und 3.5 ADN ist nur ein allgemeiner Hinweis auf das gefährliche Gut erforderlich;
 2. dafür zu sorgen, dass
 - a) an Containern, MEGC, Schüttgut-Containern, Tankcontainern und ortsbeweglichen Tanks Großzettel (Placards) nach Unterabschnitt 5.3.1.2 sowie das Kennzeichen nach Abschnitt 5.3.6 ADN,
 - b) an Trägerfahrzeugen, auf denen Container, MEGC, Schüttgut-Container, Tankcontainer oder ortsbewegliche Tanks befördert werden, Großzettel (Placards) nach Unterabschnitt 5.3.1.3 Satz 1 ADN,
 - c) an Fahrzeugen für die Beförderung in loser Schüttung, Tankfahrzeugen, Batterie-Fahrzeugen und Fahrzeugen mit Aufsetztanks Großzettel (Placards) nach Unterabschnitt 5.3.1.4 ADN,
 - d) an Fahrzeugen, in denen nur Versandstücke befördert werden, Großzettel (Placards) nach Unterabschnitt 5.3.1.5 ADN und
 - e) auch an ungereinigten und nicht entgasten leeren Tankfahrzeugen, Kesselwagen, Fahrzeugen mit Aufsetztanks, Wagen mit abnehmbaren Tanks, Batterie-Fahrzeugen, Batteriewagen, MEGC, MEMU, Tankcontainern und ortsbeweglichen Tanks sowie an ungereinigten leeren Fahrzeugen, Wagen und Containern für die Beförderung in loser Schüttung Großzettel (Placards) nach Absatz 5.3.1.6.1 ADN angebracht sind;

3. dafür zu sorgen, dass die Vorschriften über das Laden, Befördern und die Handhabung nach Abschnitt 7.1.4 ADN beachtet werden, und
4. nach Absatz 1.4.3.1.1 Buchstabe f ADN sicherzustellen, dass beim Laden die landseitige Einrichtung mit einem oder zwei Evakuierungsmitteln ausgerüstet ist.

§ 22

Pflichten des Verpackers

(1) Der Verpacker im Straßen- und Eisenbahnverkehr sowie in der Binnenschifffahrt hat

1. die Vorschriften über das Verpacken, Umverpacken und die Kennzeichnung nach den Abschnitten 3.4.1 bis 3.4.11 ADR/RID/ADN;
2. die Vorschriften über das Verpacken, Umverpacken und die Kennzeichnung nach den Abschnitten 3.5.1 bis 3.5.4 ADR/RID/ADN;
3. die Vorschriften über die Verwendung und Prüfung der Dichtheit nach dem Befüllen von Druckgefäßen, Verpackungen einschließlich IBC und Großverpackungen nach den Abschnitten 4.1.1 bis 4.1.9 und den Absätzen 6.2.6.3.2.1 und 6.2.6.3.2.2 ADR/RID sowie den anwendbaren Sondervorschriften in Kapitel 3.3 ADR/RID/ADN;
4. die Vorschriften über das Zusammenpacken nach
 - a) Absatz 1.1.4.2.1 Buchstabe b ADR/RID, wenn eine See- oder Luftbeförderung eingeschlossen ist, und
 - b) Abschnitt 4.1.10 ADR/RID;
5. die Vorschriften über die Kennzeichnung und Bezeichnung
 - a) von Versandstücken nach Absatz 1.1.4.2.1 Buchstabe a ADR/RID/ADN, wenn eine See- oder Luftbeförderung eingeschlossen ist, und
 - b) von Versandstücken nach Abschnitt 5.1.4, Absatz 5.1.5.4.1, den Abschnitten 5.2.1, 5.2.2, nach Unterabschnitt 5.5.3.4 sowie nach den anwendbaren Sondervorschriften in Kapitel 3.3 ADR/RID/ADN
 zu beachten und
6. Versandstücke in den Umverpackungen zu sichern.

(2) Der Verpacker im Straßenverkehr hat die Vorschriften über

1. die Verwendung von Umverpackungen nach Abschnitt 5.1.2 ADR und
2. die Bezeichnung von Umverpackungen, die radioaktive Stoffe enthalten, nach Absatz 5.2.2.1.11 ADR zu beachten.

(3) Der Verpacker im Eisenbahnverkehr hat die Vorschriften über

1. die Verwendung von Umverpackungen nach Abschnitt 5.1.2 RID und
2. die Bezeichnung von Umverpackungen, die radioaktive Stoffe enthalten, nach Absatz 5.2.2.1.11 RID zu beachten.

§ 23

Pflichten des Befüllers

(1) Der Befüller im Straßen- und Eisenbahnverkehr sowie in der Binnenschifffahrt

1. darf gefährliche Güter dem Beförderer nur übergeben, wenn sie nach § 3 befördert werden dürfen;
2. darf Tanks nach Unterabschnitt 4.2.2.8 Buchstabe c und d, 4.2.3.8 Buchstabe c bis e sowie 4.3.3.6 Buchstabe c bis e und g ADR/RID dem Beförderer nicht übergeben;
3. darf ortsbewegliche Tanks und UN-MEGC nach Unterabschnitt 4.2.1.1, Unterabschnitt 4.2.2.2 in Verbindung mit Absatz 4.2.2.7.1, Unterabschnitt 4.2.3.2 in Verbindung mit Absatz 4.2.3.6.1, Unterabschnitt 4.2.4.1 in Verbindung mit Absatz 4.2.4.5.1 ADR/RID nur mit den für diese Tanks zugelassenen gefährlichen Gütern befüllen, wenn das Datum der nächsten Prüfung nicht überschritten ist;
4. hat dafür zu sorgen, dass an Tanks und UN-MEGC die Dichtheit der Verschlusseinrichtungen geprüft wird und die Tanks nach Absatz 4.2.1.9.6 Buchstabe c und Unterabschnitt 4.2.2.8 Buchstabe b, Unterabschnitt 4.2.3.8 Buchstabe b, Unterabschnitt 4.2.4.6 Buchstabe a und Unterabschnitt 4.3.3.6 Buchstabe b ADR/RID nicht befördert werden, wenn sie undicht sind;
5. darf Tanks, deren Datum der nächsten Prüfung nicht überschritten ist, mit den nach Absatz 4.3.2.1.5 zulässigen gefährlichen Gütern nur befüllen, wenn die Beförderung dieser gefährlichen Güter nach Absatz 4.3.2.1.1 ADR/RID in Tanks zulässig ist;
6. hat dafür zu sorgen, dass der zulässige Füllungsgrad oder die zulässige Masse der Füllung je Liter Fassungsraum oder die zulässige Bruttomasse nach den Absätzen 4.2.1.9.1.1, 4.2.1.13.13, 4.2.2.7.2, 4.2.2.7.3, Unterabschnitt 4.2.2.8 Buchstabe a, den Absätzen 4.2.3.6.2, 4.2.3.6.3, 4.2.3.6.4, Unterabschnitt 4.2.3.8 Buchstabe a, den Absätzen 4.2.4.5.2 und 4.2.4.5.3, den anwendbaren Sondervorschriften in Unterabschnitt 4.2.5.3, den Vorschriften in Unterabschnitt 4.3.2.2, den Absätzen 4.3.3.2.3 und 4.3.3.2.5, Unterabschnitt 4.3.3.6 Buchstabe a oder den anwendbaren Sondervorschriften in Abschnitt 4.3.5 ADR/RID eingehalten wird;
7. hat dafür zu sorgen, dass bei Tanks nach dem Befüllen nach den anwendbaren Sondervorschriften in Kapitel 3.3 ADR/RID/ADN und den Vorschriften nach Absatz 4.2.4.5.5 die Dichtheit der Verschlüsse und der Ausrüstung geprüft wird oder nach Absatz 4.3.2.3.3 ADR/RID alle Verschlüsse in geschlossener Stellung sind und keine Undichtheit auftritt;
8. hat dafür zu sorgen, dass nach Absatz 4.2.1.9.6 Buchstabe b oder Absatz 4.3.2.3.5 ADR/RID an den Tanks außen keine gefährlichen Reste des Füllgutes anhaften;
9. hat dafür zu sorgen, dass nach Unterabschnitt 4.2.1.6 oder Absatz 4.3.2.3.6 ADR/RID Tanks nicht mit Stoffen, die gefährlich miteinander reagieren können, in unmittelbar nebeneinanderliegenden Tankabteilen oder -kammern befüllt werden;

10. hat dafür zu sorgen, dass Tanks, Batterie-Fahrzeuge, Batteriewagen und MEGC, deren Datum der nächsten Prüfung überschritten ist, nach Absatz 4.3.2.3.7 ADR/RID nicht befüllt und nicht zur Beförderung aufgegeben werden;
11. hat dafür zu sorgen, dass bei wechselweiser Verwendung von Tanks die Entleerungs-, Reinigungs- und Entgasungsmaßnahmen nach Absatz 4.3.3.3.1 ADR/RID durchgeführt werden;
12. hat dafür zu sorgen, dass an ortsbeweglichen Tanks die Bezeichnung des beförderten tiefgekühlt verflüssigten Gases nach Absatz 6.7.4.15.2 ADR/RID angegeben wird;
13. hat dafür zu sorgen, dass an festverbundenen Tanks, Aufsetztanks, Kesselwagen, Tankcontainern, MEGC, Batterie-Fahrzeugen und Batteriewagen die offizielle Benennung der beförderten Stoffe und Gase und bei Gasen, die einer n.a.g.-Eintragung zugeordnet sind, zusätzlich die technische Benennung nach den Absätzen 6.8.3.5.6, 6.8.3.5.11 und 6.8.3.5.12 und die Kennzeichen nach den anwendbaren Sondervorschriften in Abschnitt 6.8.4 Buchstabe e ADR/RID angegeben werden;
14. hat dafür zu sorgen, dass befüllte MEGC nach Maßgabe des Unterabschnitts 4.2.4.6 Buchstabe b bis d ADR/RID nicht zur Beförderung aufgegeben werden, und
15. darf Tanks nur befüllen, wenn sich die Tanks und ihre Ausrüstungsteile in einem technisch einwandfreien Zustand befinden.
 - (2) Der Befüller im Straßenverkehr
 1. hat den Fahrzeugführer auf das gefährliche Gut mit den Angaben nach Absatz 5.4.1.1.1 Buchstabe a bis d ADR sowie, wenn Güter auf der Straße befördert werden, die § 35 Absatz 4 Satz 1 oder § 35a Absatz 1 oder Absatz 4 Satz 1 unterliegen, auf deren Beachtung schriftlich oder elektronisch hinzuweisen;
 2. hat dem Fahrzeugführer die Nummern zur Kennzeichnung der Gefahr für die orangefarbenen Tafeln nach Abschnitt 5.3.2 ADR mitzuteilen;
 3. hat dafür zu sorgen, dass an Tankcontainern, ortsbeweglichen Tanks, MEGC und Containern mit loser Schüttung
 - a) Großzettel (Placards) nach Unterabschnitt 5.3.1.2 ADR,
 - b) die orangefarbene Tafel nach Abschnitt 5.3.2 ADR,
 - c) das Kennzeichen nach Abschnitt 5.3.3 ADR mit Ausnahme an MEGC und
 - d) das Kennzeichen nach Abschnitt 5.3.6 ADR angebracht werden;
 4. hat dafür zu sorgen, dass die Beladevorschriften nach Unterabschnitt 7.5.1.2 ADR beachtet werden;
 5. hat das Rauchverbot nach den Abschnitten 7.5.9 und 8.3.5 ADR zu beachten;
 6. hat dafür zu sorgen, dass die zusätzliche Vorschrift S2 Absatz 2 und 3 in Kapitel 8.5 ADR beachtet wird;
 7. hat dafür zu sorgen, dass der Fahrzeugführer vor der erstmaligen Handhabung der Fülleinrichtung
 - nach Anlage 2 Gliederungsnummer 3.2 Satz 1 ein- gewiesen wird;
8. hat dafür zu sorgen, dass die anwendbaren Sondervorschriften in Kapitel 3.3 und die Vorschriften nach Kapitel 7.3 ADR über die Beförderung in loser Schüttung beachtet werden;
9. hat dafür zu sorgen, dass bei Fahrzeugen, ortsbeweglichen Tanks oder Tankcontainern die Maßnahmen zur Vermeidung elektrostatischer Aufladungen nach Abschnitt 7.5.10 ADR durchgeführt werden;
10. darf Tanks nach Absatz 4.3.2.1.1 nur mit den nach Absatz 4.3.2.1.5 zugelassenen gefährlichen Gütern befüllen, wenn bei den verwendeten Fahrzeugen das Gültigkeitsdatum der ADR-Zulassungsbescheinigung nach Unterabschnitt 9.1.3.4 ADR nicht überschritten ist;
11. hat sich zu vergewissern, dass die Vorschriften für die Beförderung in Tanks nach Abschnitt 7.4.1 ADR eingehalten sind, und
12. hat dafür zu sorgen, dass die Verwendungsvorschriften für flexible Schüttgut-Container nach Unterabschnitt 7.3.2.10 ADR eingehalten werden.
 - (3) Der Befüller im Eisenbahnverkehr hat
 1. dafür zu sorgen, dass vor und nach dem Befüllen von Flüssiggaskesselwagen die Kontrollvorschriften nach den Absätzen 4.3.3.4.1 und 4.3.3.4.3 RID beachtet werden;
 2. dafür zu sorgen, dass
 - a) Großzettel (Placards) nach den Unterabschnitten 5.3.1.2 und 5.3.1.4 RID,
 - b) Rangierzettel nach Unterabschnitt 5.3.4.1 RID,
 - c) die orangefarbene Tafel nach Absatz 5.3.2.1.1 Satz 1 und Absatz 5.3.2.1.2 RID,
 - d) das Kennzeichen nach Abschnitt 5.3.3 RID und
 - e) das Kennzeichen nach Abschnitt 5.3.6 RID angebracht werden;
 3. dafür zu sorgen, dass die Vorschriften über die Beförderung in loser Schüttung nach Kapitel 7.3 RID beachtet werden;
 4. dafür zu sorgen, dass die Beladevorschriften nach den Unterabschnitten 7.5.1.1 und 7.5.1.2 RID beachtet werden;
 5. nach Kapitel 3.3 Sondervorschrift 665 Satz 1 Buchstabe b Satz 2 RID sicherzustellen und zu dokumentieren, dass die maximal zulässige Temperatur der Ladung während oder unmittelbar nach dem Befüllen nicht überschritten wird, und
 6. dafür zu sorgen, dass die Verwendungsvorschriften für flexible Schüttgut-Container nach Unterabschnitt 7.3.2.10 RID eingehalten werden.
 - (4) Der Befüller in der Binnenschifffahrt hat
 1. den Schiffsführer auf das gefährliche Gut mit den Angaben nach Absatz 5.4.1.1.1 Satz 1 Buchstabe a bis d und Absatz 5.4.1.1.2 Satz 1 Buchstabe a bis d ADN hinzuweisen;
 2. dafür zu sorgen, dass an Tankcontainern, ortsbeweglichen Tanks, MEGC und Containern mit gefährlichen Gütern in loser Schüttung

- a) die Großzettel (Placards) nach Unterabschnitt 5.3.1.2 ADN,
 - b) die orangefarbene Tafel nach Unterabschnitt 5.3.2.1 ADN,
 - c) das Kennzeichen nach Abschnitt 5.3.3 ADN mit Ausnahme an MEGC und
 - d) das Kennzeichen nach Abschnitt 5.3.6 ADN angebracht werden;
3. dafür zu sorgen, dass ein Tankschiff nur mit den gefährlichen Gütern gemäß der Schiffsstoffliste nach Absatz 1.16.1.2.5 befüllt wird und das Datum nach Absatz 1.16.1.2.1 Satz 3 ADN im Zulassungszeugnis für das Tankschiff nicht überschritten ist;
 4. nach Unterabschnitt 1.4.3.3 Buchstabe q und x ADN sicherzustellen, dass beim Laden die landseitige Einrichtung mit einem oder zwei Evakuierungsmitteln ausgerüstet ist;
 5. nach Unterabschnitt 1.4.3.3 Buchstabe v, wenn die Sondervorschrift 803 in Abschnitt 3.3.1 ADN Anwendung findet, sicherzustellen und zu dokumentieren, dass die maximal zulässige Temperatur beim Verladen nicht überschritten wird, und dem Schiffsführer die in der Sondervorschrift 803 Buchstabe d genannten Instruktionen zu erteilen;
 6. nach Unterabschnitt 1.4.3.3 Buchstabe u ADN sicherzustellen, dass für die gesamte Dauer des Befüllens eine ständige und zweckmäßige Überwachung gewährleistet ist;
 7. nach Unterabschnitt 1.4.3.3 Buchstabe m vor dem Befüllen der Ladetanks eines Tankschiffes seinen Teil der Prüfliste nach Unterabschnitt 7.2.4.10 ADN auszufüllen;
 8. nach Unterabschnitt 1.4.3.3 Buchstabe r sicherzustellen, dass in der Gasrückfuhrleitung, wenn diese nach Absatz 7.2.4.25.5 ADN erforderlich ist, eine Flammendurchschlagsicherung vorhanden ist, die das Schiff gegen Detonation und Flammendurchschlag von Land aus schützt, und
 9. sicherzustellen, dass die Laderate mit der an Bord mitzuführenden Instruktion für die Lade- und Löschraten nach Absatz 9.3.2.25.9 oder 9.3.3.25.9 ADN übereinstimmt und der Druck an der Übergabestelle der Gasabfuhr- und Gasrückfuhrleitung den Öffnungsdruck des Hochgeschwindigkeitsventils nicht übersteigt.
- gang entsteht; in diesem Fall hat er sich zu vergewissern, dass die Entladung erst durchgeführt wird, wenn geeignete Maßnahmen zur Abwehr einer Gefahr ergriffen worden sind;
 3. nach Absatz 1.4.3.7.1 ADR/RID/ADN unmittelbar nach der Entladung des Tanks, Fahrzeugs, Wagens, Beförderungsmittels oder Containers
 - a) gefährliche Rückstände zu entfernen, die nach dem Entladevorgang an der Außenseite des Tanks, Fahrzeugs, Wagens, Beförderungsmittels oder Containers anhaften, und
 - b) den Verschluss der Ventile und der Besichtigungsöffnungen sicherzustellen;
 4. nach Absatz 1.4.3.7.1 ADR/RID/ADN sicherzustellen, dass die vorgeschriebene Reinigung und Entgiftung von Fahrzeugen, Wagen, Beförderungsmitteln oder Containern vorgenommen wird;
 5. nach Absatz 1.4.3.7.1 ADR/RID/ADN dafür zu sorgen, dass bei vollständig entladenen, gereinigten, entgasten und entgifteten Fahrzeugen, Wagen, Beförderungsmitteln, Containern, MEGC, MEMU, Tankcontainern und ortsbeweglichen Tanks keine Großzettel (Placards), keine Kennzeichen und keine orangefarbenen Tafeln gemäß den Kapiteln 3.4 und 5.3 ADR/RID/ADN mehr sichtbar sind, und
 6. das Warnkennzeichen nach Absatz 5.5.2.3.4 ADR/RID/ADN nach der Belüftung und Entladung von begasten Güterbeförderungseinheiten zu entfernen.
- (2) Der Entlader im Straßenverkehr hat dafür zu sorgen, dass
1. bei Fahrzeugen, ortsbeweglichen Tanks oder Tankcontainern die Maßnahmen zur Vermeidung elektrostatischer Aufladungen nach Abschnitt 7.5.10 ADR durchgeführt werden;
 2. die zusätzliche Vorschrift S2 Absatz 2 und 3 in Kapitel 8.5 ADR beachtet wird;
 3. der Fahrzeugführer vor der erstmaligen Handhabung der Entleerungseinrichtung nach Anlage 2 Gliederungsnummer 3.2 Satz 2 in Verbindung mit Satz 1 eingewiesen wird, und
 4. die Entladevorschriften nach Unterabschnitt 7.5.1.3 ADR beachtet werden.
- (3) Der Entlader im Eisenbahnverkehr hat dafür zu sorgen, dass die Entladevorschriften nach Unterabschnitt 7.5.1.3 RID beachtet werden.
- (4) Der Entlader in der Binnenschifffahrt hat

§ 23a

Pflichten des Entladers

(1) Der Entlader im Straßen- und Eisenbahnverkehr sowie in der Binnenschifffahrt hat

1. sich nach Absatz 1.4.3.7.1 ADR/RID/ADN durch einen Vergleich der entsprechenden Informationen im Beförderungspapier mit den Informationen auf dem Versandstück, Container, Tank, MEMU, MEGC, Fahrzeug, Wagen oder Beförderungsmittel zu vergewissern, dass die richtigen Güter ausgeladen werden;
 2. nach Absatz 1.4.3.7.1 ADR/RID/ADN vor und während der Entladung zu prüfen, ob die Verpackungen, der Tank, das Fahrzeug, der Wagen, das Beförderungsmittel oder der Container so stark beschädigt worden sind, dass eine Gefahr für den Entladevor-
1. nach Absatz 1.4.3.7.1 Buchstabe g ADN sicherzustellen, dass beim Entladen die landseitige Einrichtung mit einem oder zwei Evakuierungsmitteln ausgerüstet ist, und
 2. nach Absatz 1.4.3.7.1 ADN betreffend das Entladen von Ladetanks
 - a) vor dem Entladen der Ladetanks eines Tankschiffes seinen Teil der Prüfliste nach Unterabschnitt 7.2.4.10 ADN auszufüllen;
 - b) sicherzustellen, dass in der Gasrückfuhrleitung, wenn es erforderlich ist, sie an die Gasabfuhrleitung anzuschließen, und nach Unterabschnitt 3.2.3.2 Tabelle C Spalte 17 ADN Explosionsschutz erforderlich ist, eine Flammendurch-

schlagsicherung vorhanden ist, die das Schiff gegen Detonation und Flammendurchschlag von Land aus schützt;

- c) sicherzustellen, dass die Löschraten mit der an Bord mitzuführenden Instruktion für die Lade- und Löschraten nach Absatz 9.3.2.25.9 oder 9.3.3.25.9 ADN übereinstimmt und der Druck an der Übergabestelle der Gasabfuhr- und Gasrückfuhrleitung den Öffnungsdruck des Hochgeschwindigkeitsventils nicht übersteigt;
- d) sicherzustellen, dass die von ihm zur Verfügung gestellten Dichtungen zwischen den Verbindungsflanschen der Schiff-Land-Verbindung der Lade- und Löschraten aus Werkstoffen bestehen, die weder durch die Ladung angegriffen werden noch eine Zersetzung der Ladung oder eine schädliche oder gefährliche Reaktion mit der Ladung verursachen können;
- e) sicherzustellen, dass für die gesamte Dauer des Löschens eine ständige und zweckmäßige Überwachung gewährleistet ist, und
- f) sicherzustellen, dass beim Löschen mit der bord-eigenen Löschpumpe diese von der Landanlage aus abgeschaltet werden kann.

§ 24

Pflichten des Betreibers eines Tankcontainers, ortsbeweglichen Tanks, MEGC, Schüttgut-Containers oder MEMU

Der Betreiber eines Tankcontainers, ortsbeweglichen Tanks, MEGC, Schüttgut-Containers oder MEMU im Straßen- und Eisenbahnverkehr sowie in der Binnenschifffahrt hat dafür zu sorgen, dass

1. Tankcontainer, ortsbewegliche Tanks, MEGC, Schüttgut-Container und flexible Schüttgut-Container auch zwischen den Prüfterminen den Verwendungs-, Bau-, Ausrüstungs- und Kennzeichnungsvorschriften nach den Unterabschnitten 4.2.1.2, 4.2.2.3, 4.2.3.3, 4.2.4.3, dem Absatz 4.3.2.3.2, den Abschnitten 6.7.2, 6.7.3, 6.7.4, 6.7.5, den Unterabschnitten 6.8.2.1, 6.8.2.2, 6.8.2.5, 6.8.3.1, 6.8.3.2, 6.8.3.5 und den anwendbaren Sondervorschriften in Abschnitt 6.8.4 Buchstabe e, den Abschnitten 6.9.2, 6.9.3, 6.9.6, den Unterabschnitten 6.11.3.1, 6.11.3.2 und 6.11.3.4 und den Abschnitten 6.11.4 und 6.11.5 ADR/RID entsprechen, mit Ausnahme der durch den Befüller anzugebenden beförderten Stoffe und Gase;
2. nach Maßgabe der Absätze 6.7.2.19.7, 6.7.2.19.11, 6.7.3.15.7, 6.7.4.14.7, 6.7.4.14.12, 6.8.2.4.4, 6.8.3.4.14 und des Unterabschnitts 6.9.5.2 ADR/RID eine außerordentliche Prüfung durchgeführt wird;
3. nur Tankcontainer, ortsbewegliche Tanks oder MEGC verwendet werden, deren Dicke der Tankwände den in Absatz 4.3.2.3.1, den Unterabschnitten 6.7.2.4, 6.7.3.4, 6.7.4.4 und den Absätzen 6.8.2.1.17 bis 6.8.2.1.20 ADR/RID genannten Anforderungen entspricht;
4. MEGC nach Absatz 4.2.4.5.6 ADR/RID nicht zur Befüllung übergeben werden;
5. an ortsbeweglichen Tanks die Druckentlastungseinrichtungen nach Absatz 4.2.1.17.1 ADR/RID geprüft werden;

6. für Tankcontainer und MEGC die Tankakte nach Absatz 4.3.2.1.7 ADR/RID geführt, aufbewahrt, an einen neuen Eigentümer oder Betreiber übergeben, auf Anforderung zuständigen Behörden vorgelegt und dem Sachverständigen zur Verfügung gestellt wird, und
7. die MEMU nach Absatz 6.12.3.2.6 ADR untersucht und geprüft werden.

§ 25

Pflichten des Herstellers, Wiederaufarbeiters und Rekonditionierers von Verpackungen, des Herstellers und Wiederaufarbeiters von IBC und der Stellen für Inspektionen und Prüfungen von IBC

(1) Der Hersteller oder Wiederaufarbeiter im Straßen- und Eisenbahnverkehr sowie in der Binnenschifffahrt

1. darf an serienmäßig oder einzeln hergestellten Verpackungen, Gefäßen, IBC und Großverpackungen die Kennzeichen nach Abschnitt 6.1.3, den Unterabschnitten 6.2.2.7, 6.2.2.8, 6.2.3.9, 6.2.3.10, den Abschnitten 6.3.4, 6.5.2 und 6.6.3 ADR/RID nur anbringen, sofern diese der zugelassenen Bauart entsprechen und die in der Zulassung genannten Nebenbestimmungen erfüllt sind;
2. muss die ausstellende zuständige Behörde über Änderungen des zugelassenen Baumusters nach Absatz 6.2.2.5.4.10 Buchstabe a ADR/RID in Kenntnis setzen;
3. hat dem Verpacker die Anweisungen für das Befüllen und Verschließen der Versandstücke nach Unterabschnitt 4.1.4.1 Verpackungsanweisung P 650 Absatz 12 ADR/RID zu liefern und
4. muss nach Absatz 6.2.3.11.3 ADR/RID dem Eigentümer eines Bergungsdruckgefäßes eine Kopie der Zulassungsbescheinigung zur Verfügung stellen.

(2) Der Rekonditionierer im Straßen- und Eisenbahnverkehr sowie in der Binnenschifffahrt darf an rekonditionierten Verpackungen die Kennzeichen nach Abschnitt 6.1.3 nur anbringen, sofern die Verpackungen in Übereinstimmung mit dem anerkannten Qualitätssicherungsprogramm nach Unterabschnitt 6.1.1.4 ADR/RID rekonditioniert wurden und die im Anerkennungsbescheid genannten Nebenbestimmungen erfüllt sind.

(3) Die Stelle, die Inspektionen und Prüfungen von IBC nach Absatz 6.5.4.4.1, 6.5.4.4.2 oder 6.5.4.5.2 im Straßen- und Eisenbahnverkehr sowie in der Binnenschifffahrt durchführt, darf an IBC die Kennzeichen nach den Absätzen 6.5.2.2.1 und 6.5.4.5.3 ADR/RID nur anbringen, sofern die im Anerkennungsbescheid dieser Stelle genannten Nebenbestimmungen eingehalten werden.

§ 26

Sonstige Pflichten

(1) Wer ungereinigte und nicht entgaste leere Tanks zur Beförderung übergibt, versendet oder selbst befördert, hat dafür zu sorgen, dass

1. nach Absatz 4.3.2.4.1 ADR/RID den Tanks außen keine gefährlichen Reste des Füllgutes anhaften;

2. nach Absatz 4.3.2.4.2 und Unterabschnitt 4.2.1.5 ADR/RID ungereinigte leere und nicht entgaste Tanks ebenso verschlossen und dicht sind wie im gefüllten Zustand, und
3. die nach Unterabschnitt 5.3.1.6 und den Abschnitten 5.3.2, 5.3.4 und 5.3.6 RID vorgeschriebenen Großzettel (Placards) und Kennzeichen angebracht sind.

(2) Wenn eine Sichtprüfung bei Tanks nach Absatz 1 Nummer 2 ergibt, dass keine offensichtlichen Undichtigkeiten vorliegen, kann davon ausgegangen werden, dass beim vorherigen Entleerungsvorgang nicht betätigte Füll- und Entleerungseinrichtungen unverändert dicht sind.

(3) Der Hersteller von Gegenständen der UN 3164, für die Kapitel 3.3 Sondervorschrift 371 ADR/RID/ADN einschlägig ist, muss vor der Aufgabe zur Beförderung nach Absatz 2 Satz 1 dieser Sondervorschrift eine technische Dokumentation über die Bauart, die Herstellung sowie die Prüfungen und deren Ergebnisse anfertigen.

(4) Der Verlader, Befüller, Beförderer im Straßen- und Eisenbahnverkehr, der Betreiber eines Containers und Fahrzeugführer im Straßenverkehr sowie der Betreiber eines Wagens oder Großcontainers im Eisenbahnverkehr haben bei der Beförderung erwärmter flüssiger und fester Stoffe der UN-Nummern 3257 und 3258 nach Abschnitt 7.3.3 Sondervorschrift VC 3 ADR/RID die Vorschriften nach § 36b zu beachten.

(5) Der Betreiber einer Annahmestelle für Gase und Dämpfe aus leeren oder entladenen Ladetanks und Lade- und Löschleitungen eines Tankschiffs hat

1. dafür zu sorgen, dass sein Personal nach Unterabschnitt 1.3.2.2 ADN unterwiesen wird,
2. nach Absatz 1.4.3.8.1 Buchstabe a vor dem Entgasen von leeren oder entladenen Ladetanks und Lade- und Löschleitungen eines Tankschiffs an einer Annahmestelle seinen Teil der Prüfliste nach Absatz 7.2.3.7.2.2 Satz 2 ADN auszufüllen und
3. nach Absatz 1.4.3.8.1 Buchstabe b sicherzustellen, dass, soweit gemäß Absatz 7.2.3.7.2.3 ADN erforderlich, in der Leitung der Annahmestelle, die an das zu entgasende Schiff angeschlossen ist, eine Flammendurchschlagsicherung vorhanden ist, welche das Schiff gegen Detonation und Flammendurchschlag von der Annahmestelle aus schützt.

§ 27

Pflichten

mehrerer Beteiligter im Straßen- und Eisenbahnverkehr sowie in der Binnenschifffahrt

(1) Der Verlader, Befüller, Beförderer, Entlader, Empfänger im Straßen- und Eisenbahnverkehr sowie in der Binnenschifffahrt, der Betreiber der Eisenbahninfrastruktur im Eisenbahnverkehr und der Betreiber einer Annahmestelle in der Binnenschifffahrt haben dafür zu sorgen, dass nach Unterabschnitt 1.8.5.1 ADR/RID/ADN die Vorlage eines Berichts spätestens einen Monat nach dem Ereignis

1. im Straßenverkehr an das Bundesamt für Güterverkehr,

2. im Eisenbahnverkehr an das Eisenbahn-Bundesamt und
3. in der Binnenschifffahrt an die Generaldirektion Wasserstraßen und Schifffahrt erfolgt.

(2) Der Beförderer, Absender und Empfänger im Straßen- und Eisenbahnverkehr sowie in der Binnenschifffahrt müssen nach Unterabschnitt 1.7.6.1 Buchstabe b ADR/RID/ADN bei Nichteinhaltung eines Grenzwertes für die Dosisleistung oder Kontamination die Nichteinhaltung und ihre Ursachen, Umstände und Folgen untersuchen und geeignete Maßnahmen ergreifen, um diese abzustellen und ein erneutes Auftreten ähnlicher Umstände, die zu der Nichteinhaltung geführt haben, zu verhindern, und haben dafür zu sorgen, dass

1. im Straßenverkehr die nach Landesrecht zuständige Behörde,
2. im Eisenbahnverkehr im Bereich der Eisenbahnen des Bundes das Eisenbahn-Bundesamt und im Bereich der nichtbundeseigenen Eisenbahnen die nach Landesrecht zuständige Behörde und
3. in der Binnenschifffahrt die zuständige Behörde nach § 16 Absatz 6 Satz 1 Nummer 5 informiert wird.

(3) Die an der Beförderung gefährlicher Güter im Straßen- und Eisenbahnverkehr sowie in der Binnenschifffahrt Beteiligten haben entsprechend ihren Verantwortlichkeiten

1. die Vorschriften über die Sicherung nach Kapitel 1.10 zu beachten und insbesondere die in Unterabschnitt 1.10.1.3 ADR/RID/ADN genannten Bereiche, Plätze, Fahrzeugdepots, Liegeplätze und Rangierbahnhöfe ordnungsgemäß zu sichern, gut zu beleuchten und, soweit möglich und angemessen, für die Öffentlichkeit unzugänglich zu gestalten und
2. dafür zu sorgen, dass
 - a) die Unterweisung im Bereich der Sicherung nach Unterabschnitt 1.10.2.3 ADR/RID/ADN erfolgt, und
 - b) die Aufzeichnungen über die Unterweisung des Arbeitnehmers nach Unterabschnitt 1.10.2.4 ADR/RID/ADN fünf Jahre ab ihrer Fertigung aufbewahrt werden.

(4) Die an der Beförderung gefährlicher Güter mit hohem Gefahrenpotenzial im Straßen- und Eisenbahnverkehr sowie in der Binnenschifffahrt beteiligten Auftraggeber des Absenders, Absender, Verpacker, Verlader, Befüller, Beförderer, Entlader und Empfänger müssen Sicherungspläne nach Absatz 1.10.3.2.1, die mindestens den Anforderungen des Absatzes 1.10.3.2.2 ADR/RID/ADN entsprechen, einführen und anwenden. Dies gilt nicht für Auftraggeber des Absenders oder Empfänger, die als Privatpersonen beteiligt sind.

(4a) Die nach Absatz 4 an der Beförderung gefährlicher Güter mit hohem Gefahrenpotenzial im Straßen- und Eisenbahnverkehr sowie in der Binnenschifffahrt Beteiligten haben dafür zu sorgen, dass der zuständigen Polizeibehörde unverzüglich mitgeteilt wird, wenn ihnen Fahrzeuge, Wagen, Beförderungsmittel oder Container mit gefährlichen Gütern mit hohem Gefahrenpotenzial oder diese Güter selbst abhanden kommen. Gleiches gilt im Falle des Wiederauffindens. Beim Abhandenkommen von in Tabelle 1.10.3.1.2 aufgelisteten

teten explosiven Stoffen und Gegenständen mit Explosivstoff und in den Absätzen 1.10.3.1.3 bis 1.10.3.1.5 ADR/RID/ADN genannten radioaktiven Stoffen ist eine gesonderte Mitteilung nach Satz 1 nur erforderlich, sofern die zuständige Polizeibehörde nicht bereits in die entsprechende Meldung nach § 26 Absatz 1 des Sprengstoffgesetzes oder nach § 167 Absatz 1 Satz 1 und 2 der Strahlenschutzverordnung einbezogen worden ist. Die Polizeibehörde, die eine Meldung nach den Sätzen 1 bis 3 entgegennimmt, unterrichtet hierüber unverzüglich das Bundeskriminalamt (BKA) sowie das Bundesamt für Bevölkerungsschutz und Katastrophenhilfe (BBK).

(5) Die Beteiligten im Straßen- und Eisenbahnverkehr sowie in der Binnenschifffahrt haben dafür zu sorgen, dass

1. die Unterweisung von Personen, die an der Beförderung gefährlicher Güter beteiligt sind, nach Kapitel 1.3 ADR/RID/ADN erfolgt, mit Ausnahme des Fahrzeugführers im Straßenverkehr, der eine Bescheinigung über die Fahrzeugführerschulung nach Unterabschnitt 8.2.2.8 ADR besitzt, und
2. die Aufzeichnungen über die Unterweisung des Arbeitnehmers nach Abschnitt 1.3.3 ADR/RID/ADN fünf Jahre ab ihrer Fertigung aufbewahrt werden.

(6) Die Beteiligten im Straßen- und Eisenbahnverkehr sowie in der Binnenschifffahrt haben dafür zu sorgen, dass

1. die mit der Handhabung von begasten Güterbeförderungseinheiten befassten Personen nach Unterabschnitt 5.5.2.2 ADR/RID/ADN, und
2. die mit der Handhabung oder Beförderung von Fahrzeugen, Wagen oder Containern, mit denen Trockeneis (UN 1845) befördert wird oder die zu Kühl- oder Konditionierungszwecken verwendete Stoffe enthalten, befassten Personen nach Absatz 5.5.3.2.4 ADR/RID/ADN

unterwiesen sind.

(7) Der Beförderer und der Schiffsführer in der Binnenschifffahrt haben nach Absatz 1.4.2.2.1 Buchstabe f ADN sicherzustellen, dass an Bord des Schiffes in den explosionsgefährdeten Bereichen nur elektrische und nichtelektrische Anlagen und Geräte verwendet werden, die mindestens die Anforderungen für den Einsatz in der jeweiligen Zone erfüllen.

§ 28

Pflichten des Fahrzeugführers im Straßenverkehr

Der Fahrzeugführer im Straßenverkehr hat

1. kein Versandstück zu befördern, dessen Verpackung erkennbar unvollständig oder beschädigt, insbesondere undicht ist, sodass gefährliches Gut austritt oder austreten kann;
2. die Beförderungsbe- oder -einschränkungen nach Abschnitt 8.6.4 ADR zu beachten;
3. wenn er das Tankfahrzeug, den Aufsetztank, den Tankwechselbehälter oder das Batterie-Fahrzeug selbst befüllt, den vom Befüller angegebenen zulässigen Füllungsgrad oder die zulässige Masse der Füllung je Liter Fassungsraum und die zulässige Befülltemperatur nach Unterabschnitt 4.3.2.2,

den Absätzen 4.3.3.2.3 und 4.3.3.2.5 oder den anwendbaren Sondervorschriften in Abschnitt 4.3.5 ADR einzuhalten; er hat bei flüssigen Stoffen mit Ausnahme bei Gasen einen Füllungsgrad von höchstens 85 Prozent einzuhalten, wenn der Befüller den zulässigen Füllungsgrad nicht angeben und dieser nicht einer anwendbaren Sondervorschrift entnommen werden kann;

4. die Vorschriften über

a) den Betrieb von Tanks nach Unterabschnitt 4.3.2.3, mit Ausnahme der Absätze 4.3.2.3.1, 4.3.2.3.2, 4.3.2.3.3 Satz 4 und 5, 4.3.2.3.6 und 4.3.2.3.7, und Unterabschnitt 4.3.2.4, den Absätzen 4.3.3.2 und 4.3.3.3 und Abschnitt 4.3.5 Sondervorschrift TU 13 und TU 14 ADR und

b) die ihn betreffenden zusätzlichen Vorschriften nach Kapitel 8.5 ADR

zu beachten;

5. wenn er den Tank, das Batterie-Fahrzeug oder den MEGC selbst befüllt, nach dem Befüllen die Dichtheit der Verschlusseinrichtungen nach Absatz 4.3.2.3.3 Satz 4 und 5 ADR zu prüfen;

6. die Großzettel (Placards) nach den Unterabschnitten 5.3.1.3 bis 5.3.1.6 anzubringen und an Fahrzeugen nach Absatz 5.3.1.1.6 ADR zu entfernen oder abzudecken;

7. an Beförderungseinheiten und Fahrzeugen die Kennzeichen nach Abschnitt 3.4.15, die orangefarbenen Tafeln nach Abschnitt 5.3.2 und das Kennzeichen nach den Abschnitten 5.3.3 und 5.3.6 anzubringen oder sichtbar zu machen, die Kennzeichen nach Abschnitt 3.4.15 und die Tafeln nach Absatz 5.3.2.1.8 zu entfernen oder zu verdecken und das Kennzeichen nach den Abschnitten 5.3.3 und 5.3.6 ADR zu entfernen;

8. die in den schriftlichen Weisungen nach Unterabschnitt 5.4.3.4 ADR vorgeschriebenen Maßnahmen zu treffen;

9. sich zu vergewissern, dass ein Warnkennzeichen nach den Absätzen 5.5.2.3.1 und 5.5.3.6.1 ADR am Fahrzeug, Container oder Tank angebracht ist;

10. während der Beförderung

a) die Begleitpapiere nach den Unterabschnitten 8.1.2.1 und 8.1.2.2 Buchstabe a und c sowie bei innerstaatlichen Beförderungen in Aufsetztanks die Bescheinigung über die Prüfung des Aufsetztanks nach Absatz 6.8.2.4.5, sofern die Übergangsvorschrift nach Unterabschnitt 1.6.3.41 ADR in Anspruch genommen wird,

b) die Bescheinigung über die Fahrzeugführerschulung nach Unterabschnitt 8.2.2.8 ADR,

c) die Feuerlöschgeräte nach den Unterabschnitten 8.1.4.1, 8.1.4.2 und 8.1.4.4 Satz 1 ADR,

d) die Ausrüstungsgegenstände nach Abschnitt 8.1.5 ADR und

e) die Ausnahmezulassung nach § 5 Absatz 1 Nummer 1, Absatz 6 und 7

mitzuführen und zuständigen Personen auf Verlangen zur Prüfung auszuhändigen;

11. die Vorschriften über die Überwachung der Fahrzeuge nach Kapitel 8.4 in Verbindung mit Kapitel 8.5 ADR sowie bei innerstaatlichen Beförderungen auch nach Anlage 2 Gliederungsnummer 3.3 zu beachten;
12. nach Absatz 4.2.1.9.6 Buchstabe b oder Absatz 4.3.2.3.5 ADR außen am Tank anhaftende gefährliche Reste des Füllgutes zu entfernen oder entfernen zu lassen, wenn er das Tankfahrzeug, den Aufsetztank, das Batterie-Fahrzeug, den Tankcontainer, den ortsbeweglichen Tank oder den MEGC selbst befüllt;
13. während der Teilnahme am Straßenverkehr mit kennzeichnungspflichtigen Beförderungseinheiten die Einnahme von alkoholischen Getränken zu unterlassen und die Fahrt mit diesen Gütern nicht anzutreten, wenn er unter der Wirkung solcher Getränke mit einer Wirkung bis 0,249 mg/l AAK oder 0,49 Promille BAK steht;
14. sicherzustellen, dass die Verbindungsleitungen und die Füll- und Entleerrohre nach Absatz 4.3.4.2.2 ADR während der Beförderung entleert sind;
15. wenn er den Tank selbst befüllt oder entleert, das Fahrzeug, den ortsbeweglichen Tank oder den Tankcontainer vor und während des Befüllens oder Entleerens mit den in Abschnitt 7.5.10 ADR genannten Stoffen zur Vermeidung elektrostatischer Aufladungen zu erden und
16. die Vorschriften nach Kapitel 8.3 ADR zu beachten.

§ 29

Pflichten mehrerer Beteiligter im Straßenverkehr

(1) Der Verloader und der Fahrzeugführer im Straßenverkehr haben die Vorschriften über die Beladung und die Handhabung nach den Unterabschnitten 7.5.1.2, 7.5.1.4 und 7.5.1.5 und den Abschnitten 7.5.2, 7.5.5, 7.5.7, ausgenommen Unterabschnitt 7.5.7.4 Satz 2 beim Fahrzeugführer, sowie den Abschnitten 7.5.8 und 7.5.11 ADR zu beachten.

(2) Der Verloader, Beförderer, Fahrzeugführer, Entlader und Empfänger im Straßenverkehr haben die Vorschriften

1. über das Verbot der direkten Sonneneinstrahlung, der Einwirkung von Wärmequellen und die Vorschrift zum Abstellen an ausreichend belüfteten Stellen nach Abschnitt 3.3.1 Sondervorschrift 314 Buchstabe b oder nach Unterabschnitt 7.1.7.1 ADR;
 2. über die Temperaturkontrolle nach Unterabschnitt 7.1.7.2, 7.1.7.3 und 7.1.7.4 ADR;
 3. über die Beförderung in Versandstücken nach Kapitel 7.2 ADR;
 4. über das Rauchverbot nach Abschnitt 7.5.9 in Verbindung mit Abschnitt 8.3.5 ADR und
 5. über das Rauchverbot sowie Verbot von Feuer und offenem Licht nach Kapitel 8.5 zusätzliche Vorschrift S1 Absatz 3 ADR und bei innerstaatlichen Beförderungen nach der Anlage 2 Gliederungsnummer 3.1
- zu beachten.

(3) Der Verloader, Fahrzeugführer und Entlader im Straßenverkehr haben die Vorschriften nach Abschnitt 7.5.4 ADR über Vorsichtsmaßnahmen bei Nahrungs-, Genuss- und Futtermitteln zu beachten.

(4) Der Verloader, Beförderer und Fahrzeugführer im Straßenverkehr haben die Vorschriften

1. über die Verladung in offene oder belüftete Fahrzeuge oder in offene oder belüftete Container oder über das Anbringen des Kennzeichens nach Abschnitt 7.5.11 Sondervorschrift CV36 ADR und
2. über die Beförderung von Nebenprodukten der Aluminiumherstellung oder Aluminiumschmelzung nach Abschnitt 7.5.11 Sondervorschrift CV37 ADR zu beachten.

§ 30

Pflichten des Betreibers eines Kesselwagens, abnehmbaren Tanks und Batteriewagens im Eisenbahnverkehr

Der Betreiber eines Kesselwagens, abnehmbaren Tanks und Batteriewagens im Eisenbahnverkehr hat dafür zu sorgen, dass

1. nur Kesselwagen, abnehmbare Tanks und Batteriewagen verwendet werden, deren Dicke der Tankwände den Vorschriften nach Absatz 4.3.2.3.1 in Verbindung mit den Absätzen 6.8.2.1.3 und 6.8.2.1.17 bis 6.8.2.1.20 und den anwendbaren Sondervorschriften in Abschnitt 6.8.4 RID entspricht;
2. Kesselwagen, abnehmbare Tanks und Batteriewagen auch zwischen den Prüfterminen den Bau-, Ausrüstungs- und Kennzeichnungsvorschriften nach den Unterabschnitten 6.8.2.1, 6.8.2.2, 6.8.2.5, 6.8.3.1, 6.8.3.2 und 6.8.3.5 und den anwendbaren Sondervorschriften in Abschnitt 6.8.4 RID entsprechen, mit Ausnahme der durch den Befüller angegebenden beförderten Stoffe und Gase;
3. in den Fällen nach den Absätzen 6.8.2.4.4 und 6.8.3.4.14 RID eine außerordentliche Prüfung der Kesselwagen, abnehmbaren Tanks und Batteriewagen durchgeführt wird, wenn die Sicherheit des Tanks oder seiner Ausrüstung beeinträchtigt sein könnte;
4. für Kesselwagen, abnehmbare Tanks und Batteriewagen die Tankakte nach Absatz 4.3.2.1.7 RID geführt, aufbewahrt, an einen neuen Eigentümer oder Betreiber übergeben, auf Anforderung zuständigen Behörden vorgelegt und dem Sachverständigen sowie der für die Instandhaltung zuständigen Stelle (ECM) zur Verfügung gestellt wird;
5. ein Kesselwagen, ein abnehmbarer Tank oder ein Batteriewagen nicht verwendet wird, wenn das Datum der nächsten Prüfung überschritten ist, und
6. die Informationen, die nach Unterabschnitt 1.4.3.5 Buchstabe e RID zur Verfügung gestellt werden, auch den Tank und seine Ausrüstung umfassen.

§ 30a

Pflichten der für die Instandhaltung zuständigen Stelle im Eisenbahnverkehr

(1) Die für die Instandhaltung zuständige Stelle (ECM) hat dafür zu sorgen, dass

1. die Instandhaltung des Tanks und seiner Ausrüstung nach Unterabschnitt 1.4.3.8 Buchstabe a in einer Weise sichergestellt wird, die gewährleistet, dass der Kesselwagen unter normalen Betriebsbeanspruchungen auch zwischen den Prüfterminen den Bau-, Ausrüstungs- und Kennzeichnungsvorschriften nach den Unterabschnitten 6.8.2.1, 6.8.2.2, 6.8.2.5, 6.8.3.1, 6.8.3.2 und 6.8.3.5 und den anwendbaren Sondervorschriften in Abschnitt 6.8.4 RID entspricht, mit Ausnahme der durch den Befüller anzugebenden beförderten Stoffe und Gase;
2. die nach Unterabschnitt 1.4.3.8 Buchstabe b RID festgelegten Informationen auch den Tank und seine Ausrüstung umfassen, und
3. die Instandhaltungsarbeiten betreffend den Tank und seine Ausrüstung nach Unterabschnitt 1.4.3.8 Buchstabe c RID in den Instandhaltungsunterlagen aufgezeichnet werden.

(2) Soweit der Betreiber eines Kesselwagens die Organisation der Prüfungen der ECM überträgt, hat sie dafür zu sorgen, dass

1. ein Kesselwagen nicht verwendet wird, wenn das Datum der nächsten Prüfung überschritten ist und
2. in den Fällen nach Absatz 6.8.2.4.4 RID eine außerordentliche Prüfung des Kesselwagens durchgeführt wird, wenn die Sicherheit des Tanks oder seiner Ausrüstung beeinträchtigt sein könnte.

§ 31

Pflichten des Betreibers der Eisenbahninfrastruktur im Eisenbahnverkehr

Der Betreiber der Eisenbahninfrastruktur im Eisenbahnverkehr

1. hat dafür zu sorgen, dass sein Personal nach Unterabschnitt 1.3.2.2 RID unterwiesen wird, und
2. hat
 - a) dafür zu sorgen, dass nach Kapitel 1.11 RID interne Notfallpläne für Rangierbahnhöfe aufgestellt werden, und
 - b) sicherzustellen, dass er während der Beförderung einen schnellen und uneingeschränkten Zugriff zu den Informationen nach Unterabschnitt 1.4.3.6 Buchstabe b RID hat.

§ 31a

Pflichten des Triebfahrzeugführers im Eisenbahnverkehr

Der Triebfahrzeugführer im Eisenbahnverkehr muss nach Unterabschnitt 5.4.3.3 RID vor Antritt der Fahrt die schriftlichen Weisungen zu den bei einem Unfall oder Zwischenfall zu ergreifenden Maßnahmen einsehen.

§ 32

Pflichten des Reisenden im Eisenbahnverkehr

Der Reisende darf im Eisenbahnverkehr gefährliche Güter als Handgepäck oder Reisegepäck nur mitführen oder in oder auf Fahrzeugen (Auto im Reisezug) nur befördern lassen, wenn die Vorschriften nach Unterabschnitt 1.1.3.8 RID beachtet sind.

§ 33

Pflichten des Schiffsführers in der Binnenschifffahrt

Der Schiffsführer in der Binnenschifffahrt

1. hat die allgemeinen Sicherheitspflichten nach Abschnitt 1.4.1 ADN zu beachten;
2. hat dafür zu sorgen, dass das Schiff oder Tankschiff nicht überladen oder der einzelne Ladetank nicht überfüllt ist und nach den Vorgaben des Stabilitätshandbuchs oder des Ladungsrechners gemäß den Absätzen 9.3.1.13.3, 9.3.2.13.3 und 9.3.3.13.3 ADN beladen ist;
3. hat sich durch eine Sichtprüfung zu vergewissern, dass das Schiff oder Tankschiff und die Ladung keine offensichtlichen Mängel, keine Undichtheiten oder Risse aufweisen und dass keine Ausrüstungsteile fehlen;
4. hat dafür zu sorgen, dass jedes betroffene Mitglied der Besatzung die schriftlichen Weisungen nach Abschnitt 5.4.3 ADN versteht und richtig anwenden kann;
5. hat die in den schriftlichen Weisungen nach Abschnitt 5.4.3 ADN vorgeschriebenen Maßnahmen zu treffen;
6. hat dafür zu sorgen, dass die Vorschriften für das Laden, Befördern, Löschen und sonstige Handhaben der Ladung des Teils 7 ADN eingehalten werden, mit Ausnahme der Vorschriften über die Klassifikation von Tankschiffen, Gebrauchsanleitungen, Hinweistafeln, Ausrüstungen und Methoden zur Temperaturkontrolle;
7. hat zu prüfen, ob der Eigentümer oder Betreiber seinen Pflichten nach § 34 nachgekommen ist;
8. hat während der Beförderung
 - a) die Begleitpapiere nach den Unterabschnitten 8.1.2.1 bis 8.1.2.3 ADN und
 - b) die Ausnahmezulassung nach § 5 Absatz 1 und 3 mitzuführen und zuständigen Personen auf Verlangen zur Prüfung auszuhändigen;
9. hat dafür zu sorgen, dass die Vorschriften des Kapitels 8.3 ADN eingehalten werden, mit Ausnahme der Vorschriften über Hinweistafeln;
10. darf, wenn er einen Verstoß gegen die vorgenannten Vorschriften der Nummern 1 bis 9 feststellt, die Sendung so lange nicht befördern, bis die Vorschriften erfüllt sind;
11. hat nach Absatz 1.4.2.2.1 Buchstabe k vor dem Entgasen von leeren oder entladenen Ladetanks und Lade- und Löschleitungen des Tankschiffs an einer Annahmestelle seinen Teil der Prüfliste nach Absatz 7.2.3.7.2.2 Satz 2 ADN auszufüllen und
12. hat nach Absatz 1.4.2.2.1 Buchstabe l vor dem Beladen und Entladen der Ladetanks eines Tankschiffs seinen Teil der Prüfliste nach Unterabschnitt 7.2.4.10 ADN auszufüllen.

§ 34

**Pflichten des Eigentümers
oder Betreibers in der Binnenschifffahrt**

Der Eigentümer oder, sofern das Schiff von einem Betreiber gechartert wurde, der Betreiber in der Binnenschifffahrt hat dafür zu sorgen, dass

1. die Vorschriften des Teils 7 ADN über die Klassifikation von Tankschiffen, Gebrauchsanleitungen, Hinweistafeln und Ausrüstungen eingehalten werden;
2. die Vorschriften des Kapitels 8.1 ADN eingehalten werden;
3. ein Sachkundiger gemäß den Unterabschnitten 8.2.1.2, 8.2.1.5 und 8.2.1.7 ADN an Bord ist;
4. die Vorschriften des Kapitels 8.3 ADN hinsichtlich der Hinweistafeln eingehalten werden;
5. die Vorschriften des Teils 9 ADN eingehalten werden;
6. bei der Klassifikationsgesellschaft eine Aktualisierung der Schiffsstoffliste nach Absatz 1.16.1.2.5 innerhalb der in Unterabschnitt 1.6.1.1 ADN genannten Frist erfolgt;
7. das Schiff nach Abschnitt 1.16.9 ADN in den dort genannten Fällen einer Sonderuntersuchung unterzogen wird und
8. die Schiffsakte nach den Unterabschnitten 9.1.0.1, 9.3.1.1, 9.3.2.1 und 9.3.3.1 ADN geführt, aufbewahrt und aktualisiert wird.

§ 34a

**Pflichten der Besatzung und sonstiger
Personen an Bord in der Binnenschifffahrt**

Die Besatzung sowie alle sonstigen an Bord befindlichen Personen haben den Anweisungen des Schiffsführers Folge zu leisten. Die Besatzung hat, im Rahmen des Satzes 1, zur Einhaltung dieser Verordnung ihrerseits beizutragen.

§ 35

Verlagerung

(1) Die in § 35b genannten gefährlichen Güter müssen in dem dort festgelegten Rahmen auf dem Eisenbahn- oder Wasserweg befördert werden, sofern

1. der Verloader und der Befüller am Beginn und der Entlader am Ende der Beförderung über einen dafür geeigneten Gleis- oder Hafenschluss verfügen,
2. die Beförderung auf dem Eisenbahn- oder Wasserweg durchführbar ist und
3. die gesamte Beförderungsstrecke im Geltungsbereich dieser Verordnung mehr als 200 Kilometer beträgt.

(2) Liegen die Bedingungen nach Absatz 1 Nummer 1 und 2 nicht vor, sind die in § 35b genannten gefährlichen Güter in dem dort festgelegten Rahmen im multimodalen Verkehr zu befördern, sofern

1. die gesamte Beförderungsstrecke im Geltungsbereich dieser Verordnung mehr als 400 Kilometer beträgt und
2. die Beförderung auf dem größeren Teil der Strecke mit der Eisenbahn oder dem Schiff durchgeführt werden kann.

In diesem Fall hat der Beförderer vor Beginn der Beförderung im Beförderungspapier die Bezeichnung der Bahnhöfe oder Hafenanlagen anzugeben, die er für die Beförderung in Anspruch nimmt, und zusätzlich zu vermerken „Beförderung nach § 35 Absatz 2 GGVSEB“.

(3) Eine Pflicht zur Verlagerung nach den Absätzen 1 und 2 besteht nicht, wenn die Entfernung auf dem Eisenbahn- oder Wasserweg mindestens doppelt so groß ist wie die tatsächliche Entfernung auf der Straße. Im multimodalen Verkehr ist die Entfernung im Vor- und Nachlauf auf der Straße mit einzubeziehen.

(4) Sofern die Bedingungen für eine Verlagerung nach Absatz 1 Nummer 1 und 2 und Absatz 2 Satz 1 Nummer 2 nicht vorliegen und deshalb eine Beförderung auf der Straße durchgeführt werden soll, ist hierfür eine schriftliche oder elektronische Bescheinigung erforderlich. Die Bescheinigung wird für den jeweiligen Verkehrsträger auf Antrag durch das Eisenbahn-Bundesamt oder die Generaldirektion Wasserstraßen und Schifffahrt ausgestellt. Diese Bescheinigung kann widerruflich erteilt, befristet und mit Auflagen versehen werden, soweit dies erforderlich ist, um die Einhaltung der gefahrgutbeförderungsrechtlichen Vorschriften sicherzustellen. Der Beförderer hat dafür zu sorgen, dass die Bescheinigung nach Satz 1 dem Fahrzeugführer vor Beförderungsbeginn übergeben wird. Der Fahrzeugführer muss die Bescheinigung während der Beförderung mitführen und zuständigen Personen auf Verlangen zur Prüfung aushändigen.

(5) Bei der Bescheinigung nach Absatz 4 Satz 1 genügt das Mitführen einer fernkopierten Bescheinigung oder des Ausdrucks einer elektronisch erteilten und signierten Bescheinigung sowie deren digitalisierte Form auf einem Speichermedium, wenn diese derart mitgeführt wird, dass sie bei einer Kontrolle auf Verlangen zuständigen Personen lesbar gemacht werden kann.

§ 35a

Fahrweg im Straßenverkehr

(1) Beförderungen von in § 35b genannten gefährlichen Gütern, die teilweise oder vollständig im Straßenverkehr erfolgen, sind in dem dort festgelegten Rahmen auf Autobahnen durchzuführen.

(2) Absatz 1 gilt nicht, wenn

1. die Entfernung bei Benutzung der Autobahn mindestens doppelt so groß ist wie die Entfernung bei Benutzung anderer geeigneter Straßen, oder
2. die Benutzung der Autobahn nach den Vorschriften der Straßenverkehrs-Ordnung oder der Ferienreiseverordnung ausgeschlossen oder beschränkt ist.

(3) Der Fahrweg außerhalb der Autobahnen wird von der nach Landesrecht zuständigen Behörde für eine einzelne Fahrt oder bei vergleichbaren Sachverhalten für eine begrenzte oder unbegrenzte Zahl von Fahrten auf Antrag schriftlich oder elektronisch bestimmt. Die Fahrwegbestimmung kann auch durch Allgemeinverfügung erfolgen. Bei Sperrungen dürfen die ausgewiesenen Umleitungsstrecken ohne erneute Fahrwegbestimmung benutzt werden.

(4) Der Beförderer darf die gefährlichen Güter nur befördern, wenn eine Fahrwegbestimmung erteilt ist. Er hat dafür zu sorgen, dass die Fahrwegbestimmung dem Fahrzeugführer vor Beförderungsbeginn übergeben wird. Der Fahrzeugführer muss die Fahrwegbestimmung beachten und sie während der Beförderung mitführen und zuständigen Personen auf Verlangen zur Prüfung aushändigen.

(5) Bei der Fahrwegbestimmung nach Absatz 3 Satz 1 genügt das Mitführen eines fernkopierten Bescheides oder des Ausdrucks eines elektronisch erteilten und signierten Bescheides sowie dessen digitalisierte Form auf einem Speichermedium, wenn diese derart mitgeführt wird, dass sie bei einer Kontrolle auf Verlangen zuständigen Personen lesbar gemacht werden kann.

§ 35b

**Gefährliche Güter,
für deren Beförderung die §§ 35 und 35a gelten**

Für die nachfolgend genannten gefährlichen Güter gelten die §§ 35 und 35a wie folgt:

Tabelle

Ifd. Nr.	Klasse/ Unterklasse	Stoff oder Gegenstand	Geltung der §§ 35 und 35a	Beförderung in		Bemerkungen
				Tanks ab	Versandstücken ab	
1	1.1	explosive Stoffe und Gegenstände mit Explosivstoff	§ 35 und § 35a	nicht zulässig	1 000 kg Nettoexplosivstoffmasse	Siehe Ausnahmen nach § 35c Absatz 9
	1.2	explosive Stoffe und Gegenstände mit Explosivstoff	§ 35 und § 35a	nicht zulässig	1 000 kg Nettoexplosivstoffmasse	
	1.5	explosive Stoffe und Gegenstände mit Explosivstoff	§ 35 und § 35a	1 000 kg Nettoexplosivstoffmasse	1 000 kg Nettoexplosivstoffmasse	Beförderungen in Tanks sind nur für die UN-Nummern 0331 und 0332 zulässig (Siehe Ausnahmen nach § 35c Absatz 9)
2	2	entzündbare Gase (Klassifizierungs-codes, die nur den Buchstaben F enthalten)	§ 35 und § 35a	9 000 kg Nettomasse	entfällt	§§ 35 und 35a gelten nur für Beförderungen in Tanks (Siehe Ausnahmen nach § 35c Absatz 1 und 5 bis 8)
3	2	giftige Gase (Klassifizierungs-codes, die den/die Buchstaben T, TF, TC, TO, TFC oder TOC enthalten)	§ 35 und § 35a	1 000 kg Nettomasse	entfällt	§§ 35 und 35a gelten nur für Beförderungen in Tanks
4	3	entzündbare flüssige Stoffe der Verpackungsgruppen I und II, mit Ausnahme der UN-Nummern 1093, 1099, 1100, 1131 und 1921	§ 35a	3 000 Liter bei Verpackungsgruppe I 6 000 Liter bei Verpackungsgruppe II	entfällt	§ 35a gilt nur für Beförderungen in Tanks (Siehe Ausnahme nach § 35c Absatz 3)
5	3	UN-Nummern 1093, 1099, 1100, 1131 und 1921 der Verpackungsgruppe I	§ 35 und § 35a	3 000 Liter	entfällt	§§ 35 und 35a gelten nur für Beförderungen in Tanks
6	4.1	desensibilisierte explosive Stoffe der UN-Nummern 3364, 3365, 3367 und 3368	§ 35 und § 35a	nicht zulässig	1 000 kg Nettomasse	
7	4.2	UN-Nummer 3394	§ 35 und § 35a	3 000 Liter	entfällt	§§ 35 und 35a gelten nur für Beförderungen in Tanks
8	4.3	UN-Nummern 1928 und 3399 der Verpackungsgruppe I	§ 35 und § 35a	3 000 Liter	entfällt	§§ 35 und 35a gelten nur für Beförderungen in Tanks
9	5.1	entzündend (oxidierend) wirkende flüssige Stoffe der Verpackungsgruppe I der UN-Nummern 1745, 1746, 1873 und 2015	§ 35 und § 35a	3 000 Liter	entfällt	§§ 35 und 35a gelten nur für Beförderungen in Tanks

lfd. Nr.	Klasse/ Unterklasse	Stoff oder Gegenstand	Geltung der §§ 35 und 35a	Beförderung in		Bemerkungen
				Tanks ab	Versandstücken ab	
10	6.1	giftige flüssige Stoffe der Verpackungsgruppe I	§ 35 und § 35a	3 000 Liter	entfällt	§§ 35 und 35a gelten nur für Beförderungen in Tanks
11	8	ätzende flüssige Stoffe der Verpackungsgruppe I der UN-Nummern 1052, 1739, 1744, 1777, 1790, 1829 und 2699	§ 35 und § 35a	3 000 Liter	entfällt	§§ 35 und 35a gelten nur für Beförderungen in Tanks

Die angegebenen Mengen beziehen sich auf die Beförderungseinheit. Werden verschiedene Güter der Klasse 1 jeweils in geringeren Mengen als 1 000 kg Nettoexplosivstoffmasse in einer Beförderungseinheit befördert, sind die §§ 35 und 35a ab einer Summe der Nettoexplosivstoffmassen dieser Güter von 1 000 kg in der Beförderungseinheit anzuwenden.

§ 35c

Ausnahmen zu den §§ 35 und 35a

(1) Die §§ 35 und 35a gelten nicht für Beförderungen von entzündbaren Gasen nach § 35b Tabelle laufende Nummer 2, wenn Tanks verwendet werden,

1. die als Doppelwandtanks mit Vakuumisolierung gebaut sind,
2. deren Summe der Wanddicken der metallenen Außenwand und des Innentanks die Mindestwanddicke nach Absatz 6.8.2.1.18 ADR nicht unterschreitet,
3. deren Wanddicke des Innentanks die Mindestwanddicke nach Absatz 6.8.2.1.19 ADR nicht unterschreitet und
4. deren Innentanks aus austenitischen Chrom-Nickel- oder Chrom-Nickel-Molybdän-Stählen bestehen.

(2) Für die Tanks nach Absatz 1 ist dies in der ADR-Zulassungsbescheinigung nach Unterabschnitt 9.1.3.1 ADR oder in einer besonderen Bescheinigung des Tankherstellers oder eines Sachverständigen oder Technischen Dienstes nach § 14 Absatz 4 zu bestätigen. Bescheinigungen nach der Ausnahme Nr. 40 (S) der Gefahrgut-Ausnahmereverordnung (GGAV) sowie der Ausnahme 13 (S) der GGAV gelten weiter.

(3) § 35a gilt nicht für Beförderungen von entzündbaren flüssigen Stoffen nach § 35b Tabelle laufende Nummer 4, sofern die Beförderungen in

1. nicht wanddickenreduzierten zylindrischen Tanks nach Kapitel 6.7 oder 6.8 ADR, die nach einem Berechnungsdruck von mindestens 0,4 Mega-Pascal (4 Bar) bemessen sind oder mit einem Prüfdruck von mindestens 0,4 Mega-Pascal (4 Bar) geprüft sind,
2. Tanks, deren Sicherheitsniveau um 50 Prozent höher ist, als das eines Tanks aus Baustahl nach Absatz 6.8.2.1.18 ADR (Nummer 12 in Bild 21 des Forschungsberichts 203 „Sicherheitsniveaus von Transporttanks für Gefahrgut“¹ und Bekanntmachung zur Anwendung des Forschungsberichts 203²), wenn die Kenngröße f_3 zur Ermittlung der Risikozahl mindestens 0,5 beträgt und das Sicherheitsniveau von

¹ Der Forschungsbericht 203 ist hinterlegt bei der Bundesanstalt für Materialforschung und -prüfung, 12205 Berlin, Unter den Eichen 87.

² Die Bekanntmachung ist veröffentlicht im Verkehrsblatt 2002 Heft 16 S. 522.

der nach § 12 für die Baumusterprüfung zuständigen Stelle bescheinigt wurde,

3. Doppelwandtanks nach Absatz 6.8.2.1.20 Buchstabe b Nummer 2 und 3 linke Spalte oder
4. Doppelwandtanks nach Absatz 6.8.2.1.20 rechte Spalte, in Aufsetztanks nach Absatz 6.8.2.1.20 Buchstabe b letzter Satz linke Spalte oder in Saug-Druck-Tanks für Abfälle nach Kapitel 6.10 ADR durchgeführt werden.

(4) Für die Tanks nach Absatz 3 Nummer 1 bis 3 ist dies in der ADR-Zulassungsbescheinigung nach Unterabschnitt 9.1.3.1 ADR oder in einer besonderen Bescheinigung des Tankherstellers oder eines Sachverständigen oder Technischen Dienstes nach § 14 Absatz 4 zu bestätigen. Bescheinigungen nach der Ausnahme Nr. 47 (S) der GGAV sowie der Ausnahme 14 (S) der GGAV gelten weiter.

(5) § 35 gilt nicht für Beförderungen von entzündbaren Gasgemischen der UN-Nummer 1965 (§ 35b Tabelle laufende Nummer 2), sofern die gesamte Beförderungsstrecke im Geltungsbereich dieser Verordnung nicht mehr als 300 Kilometer beträgt.

(6) Die §§ 35 und 35a gelten nicht für Beförderungen von entzündbaren Gasgemischen der UN-Nummer 1965 (§ 35b Tabelle laufende Nummer 2) in Tanks nach Abschnitt 1.2.1 ADR bis 11 000 kg Nettomasse in der Beförderungseinheit, sofern die Fahrzeuge mit einem automatischen Blockierverhinderer (ABV) nach § 41 Absatz 18 oder § 41b der Straßenverkehrs-Zulassungs-Ordnung ausgerüstet sind und dies in der ADR-Zulassungsbescheinigung nach Unterabschnitt 9.1.3.1 ADR vermerkt ist.

(7) Die §§ 35 und 35a gelten nicht für Beförderungen von entzündbaren Gasgemischen der UN-Nummer 1965 (§ 35b Tabelle laufende Nummer 2) in Tanks nach Abschnitt 1.2.1 ADR von mehr als 11 000 kg bis 22 000 kg Nettomasse in der Beförderungseinheit, sofern die Fahrzeuge mit einem automatischen Blockierverhinderer (ABV) nach § 41 Absatz 18 oder § 41b der Straßenverkehrs-Zulassungs-Ordnung und mit einer Fahrdynamikregelung (Electronic Stability Control – ESC) ausgerüstet sind und dies in der ADR-Zulassungsbescheinigung nach Unterabschnitt 9.1.3.1 ADR vermerkt ist.

(8) § 35 Absatz 2 gilt nicht für Beförderungen von entzündbaren Gasen der UN-Nummern 1038, 1961,

1966, 1972, 3138 und 3312 (§ 35b Tabelle laufende Nummer 2).

(9) Die §§ 35 und 35a gelten nicht für Beförderungen zum Ort der Verwendung, sofern die gesamte Beförderungstrecke im Geltungsbereich dieser Verordnung nicht mehr als 300 Kilometer beträgt, von explosiven Stoffen und Gegenständen mit Explosivstoff (§ 35b Tabelle laufende Nummer 1)

1. der UN-Nummern 0065, 0082 und 0241 (Unterklasse 1.1) und der UN-Nummern 0331 und 0332 (Unterklasse 1.5), wenn für diese explosiven Stoffe und Gegenstände mit Explosivstoff der Konformitätsnachweis nach § 5 des Sprengstoffgesetzes erbracht wurde und diese explosiven Stoffe und Gegenstände mit Explosivstoff eine Schlagempfindlichkeit von mehr als 30 Joule sowie eine Reibempfindlichkeit von mehr als 280 Newton bei Durchführung der Prüfverfahren³ haben, und

2. der UN-Nummer 0081 (Unterklasse 1.1)

- a) bis 1 000 kg Nettoexplosivstoffmasse in der Beförderungseinheit, sofern die Fahrzeuge mit einem automatischen Blockierverhinderer (ABV) nach § 41 Absatz 18 oder § 41b der Straßenverkehrs-Zulassungs-Ordnung, oder
- b) bis 3 000 kg Nettoexplosivstoffmasse in der Beförderungseinheit, sofern die Fahrzeuge mit einem automatischen Blockierverhinderer (ABV) nach § 41 Absatz 18 oder § 41b der Straßenverkehrs-Zulassungs-Ordnung und mit einer Fahrdynamikregelung (Electronic Stability Control – ESC)

ausgerüstet sind und dies in der ADR-Zulassungsbescheinigung nach Unterabschnitt 9.1.3.1 ADR vermerkt ist. Die Ausnahmen nach Satz 1 Nummer 1 und Nummer 2 Buchstabe a oder b können nebeneinander in Anspruch genommen werden. § 35b Satz 3 ist nicht anzuwenden.

§ 36

Prüffrist für Feuerlöschgeräte

Die Prüffrist nach Unterabschnitt 8.1.4.4 Satz 2 ADR beträgt für in Deutschland hergestellte Feuerlöschgeräte zwei Jahre ab dem Herstellungsdatum und danach ab dem Datum der nächsten auf dem Feuerlöschgerät angegebenen Prüfung.

§ 36a

Beförderung gefährlicher Güter als behördliche Asservate

Sofern es aus ermittlungstaktischen Gründen oder zur Wahrnehmung einer behördlichen Aufgabe erforderlich ist, dürfen gefährliche Güter, denen in Kapitel 3.2 Tabelle A Spalte 6 die Sondervorschrift 274 zugeordnet ist, im Straßen- und Eisenbahnverkehr durch Polizeibehörden des Bundes und der Länder sowie durch Zoll- und Justizbehörden und in deren Auftrag tätige private Unternehmen befördert werden, ohne

³ Prüfverfahren nach Anhang Teil A.14 der Verordnung (EG) Nr. 440/2008 der Kommission vom 30. Mai 2008 zur Festlegung von Prüfmethode gemäß der Verordnung (EG) Nr. 1907/2006 des Europäischen Parlaments und des Rates zur Registrierung, Bewertung, Zulassung und Beschränkung chemischer Stoffe (REACH) (ABl. L 142 vom 31.5.2008, S. 1) in der jeweils jüngsten im Amtsblatt der Europäischen Union veröffentlichten Fassung.

dass die offiziellen Benennungen für die Beförderung mit der technischen Benennung des Gutes nach Absatz 3.1.2.8.1 ADR/RID ergänzt werden. Dies gilt auch für die Angabe in einem Beförderungspapier nach Absatz 5.4.1.1.1 Buchstabe b ADR/RID.

§ 36b

Beförderung erwärmter flüssiger und fester Stoffe

Für die Beförderung erwärmter flüssiger und fester Stoffe der UN-Nummern 3257 und 3258 in besonders ausgerüsteten Fahrzeugen/Wagen und Containern/Großcontainern nach Abschnitt 7.3.3 Sondervorschrift VC 3 ADR/RID gelten die Anforderungen der Anlage 3.

§ 37

Ordnungswidrigkeiten

(1) Ordnungswidrig im Sinne des § 10 Absatz 1 Nummer 1 Buchstabe b des Gefahrgutbeförderungsgesetzes handelt, wer vorsätzlich oder fahrlässig

1. entgegen § 4 Absatz 2 eine Behörde oder einen Betreiber der Eisenbahninfrastruktur nicht oder nicht rechtzeitig benachrichtigt oder nicht oder nicht rechtzeitig benachrichtigen lässt und nicht mit Informationen versieht oder versehen lässt,
2. entgegen § 4 Absatz 3 die Sendung nicht oder nicht rechtzeitig anhält oder die Beförderung fortsetzt,
3. entgegen § 17
 - a) Absatz 1 Nummer 1 sich nicht oder nicht rechtzeitig vergewissert,
 - b) Absatz 1 Nummer 2 nicht dafür sorgt, dass eine dort genannte Angabe schriftlich oder elektronisch mitgeteilt oder auf eine dort genannte Vorschrift schriftlich oder elektronisch hingewiesen wird,
 - c) Absatz 1 Nummer 3 nicht dafür sorgt, dass auf ein gefährliches Gut hingewiesen wird,
 - d) Absatz 2 nicht dafür sorgt, dass eine dort genannte Angabe schriftlich oder elektronisch mitgeteilt wird, oder
 - e) Absatz 3 nicht dafür sorgt, dass eine dort genannte Information zur Verfügung gestellt wird,
4. entgegen § 18
 - a) Absatz 1 Nummer 1 einen Hinweis nicht, nicht richtig, nicht vollständig oder nicht in der vorgeschriebenen Weise gibt,
 - b) Absatz 1 Nummer 2 den Beförderer nicht, nicht richtig oder nicht rechtzeitig informiert,
 - c) Absatz 1 Nummer 3 sich nicht oder nicht rechtzeitig vergewissert,
 - d) Absatz 1 Nummer 4 nicht dafür sorgt, dass eine Angabe in das Beförderungspapier eingetragen wird,
 - e) Absatz 1 Nummer 5 nicht dafür sorgt, dass nur eine dort genannte Verpackung oder Großverpackung, ein dort genannter IBC oder Tank oder ein dort genanntes MEMU oder Schiff verwendet wird,

- f) Absatz 1 Nummer 6 nicht dafür sorgt, dass die zuständige Behörde benachrichtigt wird,
 - g) Absatz 1 Nummer 7 nicht im Besitz einer Zeugnis- oder Anweisungskopie ist oder eine Aufzeichnung nicht oder nicht vollständig zur Verfügung stellt,
 - h) Absatz 1 Nummer 8 nicht dafür sorgt, dass ein Beförderungspapier mit einer geforderten Angabe, Anweisung oder einem geforderten Hinweis mitgegeben wird,
 - i) Absatz 1 Nummer 9 nicht dafür sorgt, dass ein erforderliches Zeugnis zugänglich gemacht wird,
 - j) Absatz 1 Nummer 10 nicht dafür sorgt, dass ein erforderliches Begleitpapier beigefügt wird,
 - k) Absatz 1 Nummer 11 den Verloader nicht, nicht richtig, nicht in der vorgeschriebenen Weise oder nicht rechtzeitig auf die Begasung hinweist,
 - l) Absatz 1 Nummer 12 eine Kopie des Beförderungspapiers, der Informationen oder Dokumentation nicht oder nicht mindestens drei Monate aufbewahrt,
 - m) Absatz 2 Nummer 1 nicht dafür sorgt, dass die Ausnahmezulassung vor Beförderungsbeginn übergeben wird,
 - n) Absatz 2 Nummer 2 nicht dafür sorgt, dass eine dort genannte Information zur Verfügung gestellt wird,
 - o) Absatz 3 Nummer 1 eine Vorschrift für den Versand als Expressgut nicht beachtet,
 - p) Absatz 3 Nummer 2 nicht dafür sorgt, dass ein Großzettel, die orangefarbene Tafel, das Kennzeichen und der Rangierzettel angebracht werden,
 - q) Absatz 3 Nummer 3 nicht dafür sorgt, dass das Beförderungspapier die Angaben enthält,
 - r) Absatz 4 Nummer 1 nicht dafür sorgt, dass die Ausnahmezulassung vor Beförderungsbeginn übergeben wird,
 - s) Absatz 4 Nummer 2 nicht dafür sorgt, dass ein Großzettel und die orangefarbene Tafel angebracht werden, oder
 - t) Absatz 4 Nummer 3 nicht dafür sorgt, dass eine dort genannte Information zur Verfügung gestellt wird,
5. entgegen § 19 Absatz 1
- a) Nummer 1 den Absender nicht, nicht richtig oder nicht rechtzeitig informiert,
 - b) Nummer 2 eine Sendung befördert, die nicht die Vorschriften erfüllt,
 - c) Nummer 3 nicht dafür sorgt, dass ein Tank nicht zur Beförderung aufgegeben wird,
 - d) Nummer 4 eine Kopie des Beförderungspapiers, der Informationen oder Dokumentation nicht oder nicht mindestens drei Monate aufbewahrt,
 - e) Nummer 5 nicht dafür sorgt, dass die Dokumente die erforderlichen Angaben enthalten, oder
 - f) Nummer 6 nicht dafür sorgt, dass die Dokumente die erforderlichen Angaben enthalten,
6. entgegen § 19 Absatz 2
- a) Nummer 1 das Verbot der anderweitigen Verwendung nicht einhält,
 - b) Nummer 2 der Fahrzeugbesatzung nicht oder nicht rechtzeitig die schriftlichen Weisungen übergibt und nicht dafür sorgt, dass jedes Mitglied der Fahrzeugbesatzung diese verstehen und richtig anwenden kann,
 - c) Nummer 3 nicht dafür sorgt, dass eine dort genannte Vorschrift über die Beförderung in loser Schüttung und in Tanks beachtet wird,
 - d) Nummer 4 nicht dafür sorgt, dass eine dort genannte Vorschrift über die Begrenzung der Mengen eingehalten wird,
 - e) Nummer 5 nicht dafür sorgt, dass ein Begleitpapier, die Bescheinigung oder eine Ausnahmezulassung vor Beförderungsbeginn übergeben wird,
 - f) Nummer 6 nicht dafür sorgt, dass nur Fahrzeugführer mit einer gültigen Bescheinigung eingesetzt werden,
 - g) Nummer 7 nicht dafür sorgt, dass ein ortsbeweglicher Tank nicht zur Beförderung aufgegeben wird,
 - h) Nummer 8 nicht dafür sorgt, dass die Tankakte geführt, aufbewahrt, übergeben, vorgelegt oder zur Verfügung gestellt wird,
 - i) Nummer 9 die Beförderungseinheit nicht mit einem Feuerlöschgerät ausrüstet,
 - j) Nummer 10 eine Prüffrist nicht einhält,
 - k) Nummer 11 das Fahrzeug nicht mit einem Großzettel, einer orangefarbenen Tafel oder einem Kennzeichen ausrüstet oder nicht dafür sorgt, dass ein dort genanntes Kennzeichen angebracht wird,
 - l) Nummer 12 nicht dafür sorgt, dass ein Tank verwendet wird, der den dort genannten Anforderungen entspricht,
 - m) Nummer 13 nicht dafür sorgt, dass ein Tank oder ein Fahrzeug einer dort genannten Bau-, Ausrüstungs- und Kennzeichnungsvorschrift entspricht,
 - n) Nummer 14 nicht dafür sorgt, dass eine außerordentliche Prüfung durchgeführt wird,
 - o) Nummer 15 dem Fahrzeugführer eine erforderliche Ausrüstung nicht übergibt,
 - p) Nummer 16 die Beförderungseinheit nicht ausrüstet,
 - q) Nummer 17 nicht dafür sorgt, dass eine dort genannte Vorschrift beachtet wird,
 - r) Nummer 18 nicht dafür sorgt, dass eine dort genannte Vorschrift beachtet wird, oder
 - s) Nummer 19 nicht dafür sorgt, dass ein festverbundener Tank, ein Batterie-Fahrzeug, ein Aufsetztank, ein MEGC, ein ortsbeweglicher

Tank oder ein Tankcontainer nicht verwendet wird,

7. entgegen § 19 Absatz 3

- a) Nummer 1 nicht sicherstellt, dass der Betreiber über Daten verfügen kann,
- b) Nummer 2 nicht dafür sorgt, dass ein Besatzungsmitglied einen Lichtbildausweis mit sich führt,
- c) Nummer 3 nicht dafür sorgt, dass ein Begleitpapier verfügbar ist und ausgehändigt wird,
- d) Nummer 4 nicht dafür sorgt, dass eine dort genannte Vorschrift beachtet wird,
- e) Nummer 5 eine schriftliche Weisung nicht, nicht richtig, nicht vollständig, nicht in der vorgeschriebenen Weise oder nicht rechtzeitig bereitstellt,
- f) Nummer 6 den Triebfahrzeugführer nicht, nicht richtig, nicht vollständig oder nicht rechtzeitig informiert,
- g) Nummer 7 nicht dafür sorgt, dass die vorgeschriebene Ausrüstung auf dem Führerstand mitgeführt wird,
- h) Nummer 8 nicht dafür sorgt, dass die dort genannten Tafeln oder Großzettel (Placards) oder ein dort genanntes Kennzeichen angebracht sind,
- i) Nummer 9 sich nicht vergewissert, dass ein Wagen oder eine Ladung keine Mängel, Undichtigkeiten oder Risse aufweist oder kein Ausrüstungsteil fehlt,
- j) Nummer 10 sich nicht vergewissert, dass ein Großzettel, ein Kennzeichen oder eine orangefarbene Tafel angebracht ist, oder
- k) Nummer 11 nicht dafür sorgt, dass eine dort genannte Information den Tank oder seine Ausrüstung umfasst,

8. entgegen § 19 Absatz 4

- a) Nummer 1 sich nicht vergewissert, dass das Schiff zur Beförderung der gefährlichen Güter zugelassen ist,
- b) Nummer 2 nicht dafür sorgt, dass für jedes Mitglied der Besatzung ein Lichtbildausweis an Bord ist,
- c) Nummer 3 dem Schiffsführer nicht vor Antritt der Fahrt die schriftlichen Weisungen in Sprachen bereitstellt, die der Schiffsführer und der Sachkundige lesen und verstehen können,
- d) Nummer 4 nicht dafür sorgt, dass eine dort genannte Information zur Verfügung gestellt wird,
- e) Nummer 5 nicht dafür sorgt, dass eine dort genannte Vorschrift beachtet wird,
- f) Nummer 6 nicht dafür sorgt, dass eine dort genannte Vorschrift eingehalten wird,
- g) Nummer 7 nicht dafür sorgt, dass dem Schiffsführer ein Dokument übergeben wird,
- h) Nummer 8 nicht dafür sorgt, dass ein Schiff nur unter der dort genannten Voraussetzung eingesetzt wird, oder

i) Nummer 9 nicht sicherstellt, dass ein zweites Evakuierungsmittel verfügbar ist,

9. entgegen § 20

- a) Absatz 1 Nummer 1 Buchstabe a die Annahme des Gutes verzögert oder verweigert,
- b) Absatz 1 Nummer 1 Buchstabe b nicht oder nicht rechtzeitig prüft, dass die Vorschriften eingehalten worden sind,
- c) Absatz 1 Nummer 2 den Absender nicht oder nicht rechtzeitig über die Nichteinhaltung eines Grenzwertes informiert,
- d) Absatz 2 einen Container zurückstellt,
- e) Absatz 3 einen Wagen oder Container zurückstellt oder wieder verwendet oder
- f) Absatz 4 einen Container, ein Fahrzeug oder einen Wagen zurückstellt,

10. entgegen § 21

- a) Absatz 1 Nummer 1 Güter übergibt,
- b) Absatz 1 Nummer 2 ein Versandstück zur Beförderung übergibt,
- c) Absatz 1 Nummer 3 nicht dafür sorgt, dass ein Versandstück nur verladen wird, wenn die Verpackung den dort genannten Anforderungen entspricht,
- d) Absatz 1 Nummer 4 nicht dafür sorgt, dass eine dort genannte Vorschrift beachtet wird,
- e) Absatz 1 Nummer 5 nicht dafür sorgt, dass ein Warnkennzeichen angebracht wird,
- f) Absatz 1 Nummer 6 nicht dafür sorgt, dass eine dort genannte Kennzeichnungsvorschrift beachtet wird,
- g) Absatz 1 Nummer 7 nicht dafür sorgt, dass die Anzahl der Versandstücke nicht überschritten wird,
- h) Absatz 1 Nummer 8 nicht dafür sorgt, dass eine dort genannte Maßnahme ergriffen wird,
- i) Absatz 2 Nummer 1 Satz 1 einen Hinweis nicht, nicht richtig, nicht vollständig oder nicht in der vorgeschriebenen Weise gibt,
- j) Absatz 2 Nummer 2 nicht dafür sorgt, dass eine dort genannte Vorschrift eingehalten wird,
- k) Absatz 2 Nummer 3 nicht dafür sorgt, dass eine dort genannte Vorschrift beachtet wird,
- l) Absatz 2 Nummer 4 nicht dafür sorgt, dass ein Großzettel, eine Tafel oder ein Kennzeichen angebracht ist,
- m) Absatz 2 Nummer 5 nicht dafür sorgt, dass nur ein Container eingesetzt wird, der den dort genannten Anforderungen entspricht,
- n) Absatz 2 Nummer 6 nicht dafür sorgt, dass eine dort genannte Vorschrift beachtet wird,
- o) Absatz 3 Nummer 1 nicht dafür sorgt, dass eine Vorschrift über die Gefahrzettel und Kennzeichen beachtet wird,
- p) Absatz 3 Nummer 2 nicht dafür sorgt, dass ein Großzettel, ein Rangierzettel, ein Kennzeichen oder eine orangefarbene Tafel angebracht ist,

- q) Absatz 3 Nummer 3 nicht dafür sorgt, dass nur ein Container eingesetzt wird, der den dort genannten Anforderungen entspricht,
- r) Absatz 3 Nummer 4 nicht dafür sorgt, dass eine dort genannte Vorschrift über die Beförderung in Versandstücken oder die Beladung und Handhabung beachtet wird,
- s) Absatz 3 Nummer 5 nicht dafür sorgt, dass eine dort genannte Vorschrift beachtet wird,
- t) Absatz 4 Nummer 1 Satz 1 einen Hinweis nicht, nicht richtig oder nicht vollständig gibt,
- u) Absatz 4 Nummer 2 nicht dafür sorgt, dass ein Großzettel oder das Kennzeichen angebracht ist,
- v) Absatz 4 Nummer 3 nicht dafür sorgt, dass eine dort genannte Vorschrift beachtet wird, oder
- w) Absatz 4 Nummer 4 nicht sicherstellt, dass die landseitige Einrichtung mit einem oder zwei Evakuierungsmitteln ausgerüstet ist,
11. entgegen § 22
- a) Absatz 1 Nummer 1 oder 2 eine dort genannte Vorschrift über das Verpacken, das Umverpacken und die Kennzeichnung nicht beachtet,
- b) Absatz 1 Nummer 3 eine dort genannte Vorschrift über die Verwendung und Prüfung nicht beachtet,
- c) Absatz 1 Nummer 4 eine dort genannte Vorschrift über das Zusammenpacken nicht beachtet,
- d) Absatz 1 Nummer 5 eine dort genannte Vorschrift über die Kennzeichnung und Bezeichnung nicht beachtet,
- e) Absatz 1 Nummer 6 Versandstücke in Umverpackungen nicht sichert oder
- f) Absatz 2 oder 3 eine dort genannte Vorschrift nicht beachtet,
12. entgegen § 23 Absatz 1
- a) Nummer 1 Güter übergibt,
- b) Nummer 2 einen Tank übergibt,
- c) Nummer 3 einen Tank befüllt,
- d) Nummer 4 nicht dafür sorgt, dass die Dichtheit einer Verschlusseinrichtung geprüft und ein Tank nicht befördert wird, wenn dieser undicht ist,
- e) Nummer 5 einen Tank befüllt,
- f) Nummer 6 nicht dafür sorgt, dass der Füllungsgrad, die Masse oder Bruttomasse eingehalten wird,
- g) Nummer 7 nicht dafür sorgt, dass die Dichtheit der Verschlüsse und der Ausrüstung geprüft wird oder alle Verschlüsse in geschlossener Stellung sind und keine Undichtheit auftritt,
- h) Nummer 8 nicht dafür sorgt, dass einem Tank keine Reste anhaften,
- i) Nummer 9 nicht dafür sorgt, dass nebeneinanderliegende Tankabteile oder -kammern nicht mit gefährlich miteinander reagierenden Stoffen befüllt werden,
- j) Nummer 10 nicht dafür sorgt, dass ein Tank, Batterie-Fahrzeug, Batteriewagen oder MEGC nicht befüllt oder nicht zur Beförderung aufgegeben wird,
- k) Nummer 11 nicht dafür sorgt, dass eine Entleerungs-, Reinigungs- und Entgasungsmaßnahme durchgeführt wird,
- l) Nummer 12 nicht dafür sorgt, dass eine Bezeichnung angegeben wird,
- m) Nummer 13 nicht dafür sorgt, dass eine Benennung oder ein Kennzeichen angegeben wird,
- n) Nummer 14 nicht dafür sorgt, dass der MEGC nicht zur Beförderung aufgegeben wird, oder
- o) Nummer 15 einen Tank befüllt,
13. entgegen § 23 Absatz 2
- a) Nummer 1 einen Hinweis nicht, nicht richtig, nicht vollständig oder nicht in der vorgeschriebenen Weise gibt,
- b) Nummer 2 eine Nummer nicht mitteilt,
- c) Nummer 3 nicht dafür sorgt, dass ein Großzettel, die orangefarbene Tafel und das Kennzeichen angebracht werden,
- d) Nummer 4 nicht dafür sorgt, dass eine Beladevorschrift beachtet wird,
- e) Nummer 5 das Rauchverbot nicht beachtet,
- f) Nummer 6 nicht dafür sorgt, dass eine dort genannte zusätzliche Vorschrift beachtet wird,
- g) Nummer 7 nicht dafür sorgt, dass der Fahrzeugführer in der vorgeschriebenen Weise eingewiesen wird,
- h) Nummer 8 nicht dafür sorgt, dass eine Vorschrift über die Beförderung in loser Schüttung beachtet wird,
- i) Nummer 9 nicht dafür sorgt, dass eine Maßnahme zur Vermeidung elektrostatischer Aufladungen durchgeführt wird,
- j) Nummer 10 einen Tank befüllt,
- k) Nummer 11 sich nicht vergewissert, dass die dort genannten Vorschriften eingehalten sind, oder
- l) Nummer 12 nicht dafür sorgt, dass eine dort genannte Vorschrift eingehalten wird,
14. entgegen § 23 Absatz 3
- a) Nummer 1 nicht dafür sorgt, dass eine dort genannte Kontrollvorschrift beachtet wird,
- b) Nummer 2 nicht dafür sorgt, dass ein Großzettel, ein Rangierzettel, die orangefarbene Tafel und das Kennzeichen angebracht werden,
- c) Nummer 3 nicht dafür sorgt, dass eine dort genannte Vorschrift beachtet wird,
- d) Nummer 4 nicht dafür sorgt, dass eine Beladevorschrift beachtet wird,
- e) Nummer 5 nicht sicherstellt, dass die Temperatur nicht überschritten wird, oder
- f) Nummer 6 nicht dafür sorgt, dass eine dort genannte Vorschrift eingehalten wird,

15. entgegen § 23 Absatz 4

- a) Nummer 1 einen Hinweis nicht, nicht richtig oder nicht vollständig gibt,
- b) Nummer 2 nicht dafür sorgt, dass ein Großzettel, die orangefarbene Tafel und das Kennzeichen angebracht werden,
- c) Nummer 3 nicht dafür sorgt, dass ein Tank-schiff nur mit den zugelassenen gefährlichen Gütern befüllt wird und das Datum im Zulassungszeugnis nicht überschritten ist,
- d) Nummer 4 nicht sicherstellt, dass die land-seitige Einrichtung mit einem oder zwei Evakuierungsmitteln ausgerüstet ist,
- e) Nummer 5 nicht sicherstellt, dass die Tempe-ratur nicht überschritten wird,
- f) Nummer 6 nicht sicherstellt, dass eine Über-wachung gewährleistet ist,
- g) Nummer 7 seinen Teil der Prüfliste nicht, nicht richtig, nicht vollständig oder nicht rechtzeitig ausfüllt,
- h) Nummer 8 nicht sicherstellt, dass eine Flam-mendurchschlagsicherung vorhanden ist, oder
- i) Nummer 9 nicht sicherstellt, dass die Laderate übereinstimmt und der Druck an der Über-gabestelle den Öffnungsdruck des Hoch-geschwindigkeitsventils nicht übersteigt,

15a. entgegen § 23a

- a) Absatz 1 Nummer 1 sich nicht vergewissert, dass die richtigen Güter ausgeladen werden,
- b) Absatz 1 Nummer 2 nicht prüft oder sich nicht vergewissert, dass geeignete Maßnahmen er-griffen wurden,
- c) Absatz 1 Nummer 3 Buchstabe a gefährliche Rückstände nicht oder nicht rechtzeitig ent-fernt,
- d) Absatz 1 Nummer 3 Buchstabe b den Ver-schluss nicht oder nicht rechtzeitig sicher-stellt,
- e) Absatz 1 Nummer 4 die Reinigung und Ent-giftung nicht sicherstellt,
- f) Absatz 1 Nummer 5 nicht dafür sorgt, dass ein Großzettel, ein Kennzeichen oder eine orange-farbene Tafel nicht mehr sichtbar ist,
- g) Absatz 1 Nummer 6 das Warnkennzeichen nicht entfernt,
- h) Absatz 2 Nummer 1 nicht dafür sorgt, dass eine Maßnahme zur Vermeidung elektro-statischer Aufladungen durchgeführt wird,
- i) Absatz 2 Nummer 2 nicht dafür sorgt, dass eine dort genannte zusätzliche Vorschrift be-achtet wird,
- j) Absatz 2 Nummer 3 nicht dafür sorgt, dass der Fahrzeugführer in der vorgeschriebenen Weise eingewiesen wird,
- k) Absatz 2 Nummer 4 oder Absatz 3 nicht dafür sorgt, dass eine dort genannte Vorschrift beachtet wird,

- l) Absatz 4 Nummer 1 nicht sicherstellt, dass die landseitige Einrichtung mit einem oder zwei Evakuierungsmitteln ausgerüstet ist,
- m) Absatz 4 Nummer 2 Buchstabe a den ihn be-treffenden Teil der Prüfliste nicht oder nicht rechtzeitig ausfüllt,
- n) Absatz 4 Nummer 2 Buchstabe b nicht sicher-stellt, dass eine Flammendurchschlagsiche-rung vorhanden ist,
- o) Absatz 4 Nummer 2 Buchstabe c nicht sicher-stellt, dass der Druck an der Übergabestelle den Öffnungsdruck des Hochgeschwindig-keitsventils nicht übersteigt,
- p) Absatz 4 Nummer 2 Buchstabe d nicht sicher-stellt, dass die Dichtungen aus den dort ge-nannten Werkstoffen bestehen,
- q) Absatz 4 Nummer 2 Buchstabe e nicht sicher-stellt, dass eine Überwachung gewährleistet ist, oder
- r) Absatz 4 Nummer 2 Buchstabe f nicht sicher-stellt, dass die Löschpumpe abgeschaltet werden kann,

16. entgegen § 24

- a) Nummer 1 nicht dafür sorgt, dass ein Tank-container, ein ortsbeweglicher Tank, ein MEGC, ein Schüttgut-Container oder flexibler Schütt-gut-Container einer dort genannten Verwen-dungs-, Bau-, Ausrüstungs- und Kennzeich-nungsvorschrift entspricht,
- b) Nummer 2 nicht dafür sorgt, dass eine außer-ordentliche Prüfung durchgeführt wird,
- c) Nummer 3 nicht dafür sorgt, dass nur ein Tankcontainer, ein ortsbeweglicher Tank oder MEGC verwendet wird, der den dort genann-ten Anforderungen entspricht,
- d) Nummer 4 nicht dafür sorgt, dass ein MEGC nicht zur Befüllung übergeben wird,
- e) Nummer 5 nicht dafür sorgt, dass eine Druck-entlastungseinrichtung geprüft wird,
- f) Nummer 6 nicht dafür sorgt, dass die Tank-akte geführt, aufbewahrt, übergeben, vorge-legt oder zur Verfügung gestellt wird, oder
- g) Nummer 7 nicht dafür sorgt, dass MEMU un-tersucht und geprüft werden,

17. entgegen § 25

- a) Absatz 1 Nummer 1 ein dort genanntes Kenn-zeichen anbringt,
- b) Absatz 1 Nummer 2 die Behörde nicht oder nicht richtig in Kenntnis setzt,
- c) Absatz 1 Nummer 3 die Anweisungen nicht liefert,
- d) Absatz 1 Nummer 4 dem Eigentümer eines Bergungsdruckgefäßes eine Kopie der Zulas-sungsbescheinigung nicht zur Verfügung stellt,
- e) Absatz 2 ein dort genanntes Kennzeichen an-bringt oder
- f) Absatz 3 ein dort genanntes Kennzeichen an-bringt,

18. entgegen § 26

- a) Absatz 1 Nummer 1 nicht dafür sorgt, dass einem Tank keine Reste des Füllgutes anhaften,
- b) Absatz 1 Nummer 2 nicht dafür sorgt, dass ein Tank verschlossen und dicht ist,
- c) Absatz 1 Nummer 3 nicht dafür sorgt, dass ein Großzettel oder ein Kennzeichen angebracht ist,
- d) Absatz 3 eine technische Dokumentation nicht richtig, nicht vollständig oder nicht rechtzeitig anfertigt,
- e) Absatz 4 eine dort genannte Vorschrift nicht oder nicht richtig beachtet,
- f) Absatz 5 Nummer 1 nicht dafür sorgt, dass das Personal unterwiesen wird,
- g) Absatz 5 Nummer 2 einen dort genannten Teil der Prüfliste nicht, nicht richtig, nicht vollständig oder nicht rechtzeitig ausfüllt oder
- h) Absatz 5 Nummer 3 nicht sicherstellt, dass eine Flammendurchschlagsicherung vorhanden ist,

19. entgegen § 27

- a) Absatz 1 nicht dafür sorgt, dass die Vorlage eines Berichts rechtzeitig erfolgt,
- b) Absatz 2 eine Untersuchung nicht durchführt, eine Maßnahme nicht ergreift oder nicht dafür sorgt, dass eine zuständige Behörde informiert wird,
- c) Absatz 3 Nummer 1 eine Vorschrift über die Sicherung nicht beachtet,
- d) Absatz 3 Nummer 2 Buchstabe a nicht dafür sorgt, dass die Unterweisung erfolgt,
- e) Absatz 3 Nummer 2 Buchstabe b nicht dafür sorgt, dass die Aufzeichnungen fünf Jahre aufbewahrt werden,
- f) Absatz 4 Sicherungspläne nicht einführt oder anwendet,
- g) Absatz 4a Satz 1, auch in Verbindung mit Satz 2, nicht dafür sorgt, dass eine Mitteilung erfolgt,
- h) Absatz 5 Nummer 1 nicht dafür sorgt, dass die Unterweisung erfolgt,
- i) Absatz 5 Nummer 2 nicht dafür sorgt, dass die Aufzeichnungen fünf Jahre aufbewahrt werden,
- j) Absatz 6 nicht dafür sorgt, dass die Personen unterwiesen sind, oder
- k) Absatz 7 nicht sicherstellt, dass nur eine dort genannte Anlage oder ein dort genanntes Gerät verwendet wird,

20. entgegen § 28

- a) Nummer 1 ein Versandstück befördert,
- b) Nummer 2 eine dort genannte Vorschrift über die Beförderungsbe- oder -einschränkungen nicht beachtet,
- c) Nummer 3 den Füllungsgrad, die Masse oder die Befülltemperatur nicht einhält,

- d) Nummer 4 eine dort genannte Vorschrift über den Betrieb von Tanks und die zusätzlichen Vorschriften nicht beachtet,
- e) Nummer 5 die Dichtheit nicht prüft,
- f) Nummer 6 einen Großzettel nicht anbringt, entfernt oder abdeckt,
- g) Nummer 7 ein dort genanntes Kennzeichen oder eine dort genannte Tafel nicht oder nicht richtig anbringt, nicht oder nicht richtig sichtbar macht, nicht, nicht richtig oder nicht vollständig entfernt oder nicht, nicht richtig oder nicht vollständig verdeckt,
- h) Nummer 8 eine Maßnahme nicht trifft,
- i) Nummer 9 sich nicht vergewissert, dass ein Warnkennzeichen angebracht ist,
- j) Nummer 10 ein Begleitpapier, eine Bescheinigung, ein Feuerlöschgerät, einen Ausrüstungsgegenstand oder die Ausnahmezulassung nicht mitführt oder nicht oder nicht rechtzeitig aushändigt,
- k) Nummer 11 eine dort genannte Vorschrift über die Überwachung nicht beachtet,
- l) Nummer 12 gefährliche Reste des Füllgutes nicht entfernt oder entfernen lässt,
- m) Nummer 13 die Einnahme alkoholischer Getränke nicht unterlässt oder die Fahrt unter der dort genannten Wirkung solcher Getränke antritt,
- n) Nummer 14 nicht sicherstellt, dass eine Verbindungsleitung oder ein Rohr entleert ist,
- o) Nummer 15 einen Tank nicht erdet oder
- p) Nummer 16 eine dort genannte Vorschrift nicht beachtet,

21. entgegen § 29

- a) Absatz 1 eine dort genannte Vorschrift über die Beladung und Handhabung nicht beachtet,
- b) Absatz 2 eine dort genannte Vorschrift nicht beachtet,
- c) Absatz 3 eine dort genannte Vorschrift über Vorsichtsmaßnahmen nicht beachtet,
- d) Absatz 4 Nummer 1 eine Vorschrift über die Verladung oder das Kennzeichen nicht beachtet oder
- e) Absatz 4 Nummer 2 eine Vorschrift über die Beförderung nicht beachtet,

22. entgegen § 30

- a) Nummer 1 nicht dafür sorgt, dass nur ein Wagen oder ein Tank verwendet wird, der den dort genannten Anforderungen entspricht,
- b) Nummer 2 nicht dafür sorgt, dass ein Wagen oder ein Tank einer dort genannten Bau-, Ausrüstungs- und Kennzeichnungsvorschrift entspricht,
- c) Nummer 3 nicht dafür sorgt, dass eine außerordentliche Prüfung durchgeführt wird,
- d) Nummer 4 nicht dafür sorgt, dass die Tankakte geführt, aufbewahrt, übergeben, vorgelegt oder zur Verfügung gestellt wird,

- e) Nummer 5 nicht dafür sorgt, dass ein Kesselwagen, ein abnehmbarer Tank oder ein Batteriewagen nicht verwendet wird, oder
- f) Nummer 6 nicht dafür sorgt, dass eine dort genannte Information den Tank oder seine Ausrüstung umfasst,
- 22a. entgegen § 30a
- a) Absatz 1 Nummer 1 nicht dafür sorgt, dass die Instandhaltung eines Tanks oder seiner Ausrüstung in einer dort genannten Weise sichergestellt wird,
- b) Absatz 1 Nummer 2 nicht dafür sorgt, dass eine dort genannte Information den Tank oder seine Ausrüstung umfasst,
- c) Absatz 1 Nummer 3 nicht dafür sorgt, dass eine Aufzeichnung gefertigt wird,
- d) Absatz 2 Nummer 1 nicht dafür sorgt, dass ein Kesselwagen nicht verwendet wird, oder
- e) Absatz 2 Nummer 2 nicht dafür sorgt, dass eine außerordentliche Prüfung durchgeführt wird,
23. entgegen § 31
- a) Nummer 1 nicht dafür sorgt, dass sein Personal unterwiesen wird,
- b) Nummer 2 Buchstabe a nicht dafür sorgt, dass ein interner Notfallplan aufgestellt wird, oder
- c) Nummer 2 Buchstabe b nicht sicherstellt, dass er Zugriff zu einer Information hat,
- 23a. entgegen § 31a eine schriftliche Weisung nicht oder nicht rechtzeitig einsieht,
24. entgegen § 32 ein gefährliches Gut mitführt oder befördern lässt,
25. entgegen § 33
- a) Nummer 1 die Sicherheitspflichten nicht beachtet,
- b) Nummer 2 nicht dafür sorgt, dass ein Schiff oder Tankschiff nicht überladen oder ein Ladetank nicht überfüllt ist,
- c) Nummer 3 sich nicht vergewissert, dass das Schiff oder Tankschiff oder die Ladung keine Mängel, Undichtheiten oder Risse aufweist oder keine Ausrüstungsteile fehlen,
- d) Nummer 4 nicht dafür sorgt, dass jedes betroffene Mitglied der Besatzung die schriftlichen Weisungen versteht und richtig anwenden kann,
- e) Nummer 5 eine vorgeschriebene Maßnahme nicht trifft,
- f) Nummer 6 nicht dafür sorgt, dass eine dort genannte Vorschrift eingehalten wird,
- g) Nummer 7 nicht prüft, ob der Eigentümer oder Betreiber seinen Pflichten nachgekommen ist,
- h) Nummer 8 ein Begleitpapier oder die Ausnahmezulassung nicht mitführt oder nicht oder nicht rechtzeitig aushändigt,
- i) Nummer 9 nicht dafür sorgt, dass eine dort genannte Vorschrift eingehalten wird,
- j) Nummer 10 eine Sendung befördert,
- k) Nummer 11 einen dort genannten Teil der Prüfliste nicht, nicht richtig, nicht vollständig oder nicht rechtzeitig ausfüllt oder
- l) Nummer 12 einen dort genannten Teil der Prüfliste nicht, nicht richtig, nicht vollständig oder nicht rechtzeitig ausfüllt,
26. entgegen § 34
- a) Nummer 1, 2, 4 und 5 nicht dafür sorgt, dass eine dort genannte Vorschrift eingehalten wird,
- b) Nummer 3 nicht dafür sorgt, dass ein Sachkundiger an Bord ist,
- c) Nummer 6 nicht dafür sorgt, dass eine Aktualisierung erfolgt,
- d) Nummer 7 nicht dafür sorgt, dass ein Schiff einer Sonderuntersuchung unterzogen wird, oder
- e) Nummer 8 nicht dafür sorgt, dass eine Schiffsakte nach einer dort genannten Vorschrift geführt, aufbewahrt oder aktualisiert wird,
- 26a. entgegen § 34a Satz 1 den Anweisungen des Schiffsführers nicht Folge leistet,
27. entgegen § 35
- a) Absatz 2 Satz 2 eine Angabe oder einen Vermerk nicht in das Beförderungspapier einträgt,
- b) Absatz 4 Satz 3 nicht dafür sorgt, dass eine Bescheinigung übergeben wird, oder
- c) Absatz 4 Satz 4 eine Bescheinigung nicht mitführt oder nicht oder nicht rechtzeitig aushändigt,
28. entgegen § 35a
- a) Absatz 4 Satz 1 ein gefährliches Gut befördert,
- b) Absatz 4 Satz 2 nicht dafür sorgt, dass eine Fahrwegbestimmung übergeben wird, oder
- c) Absatz 4 Satz 3 eine Fahrwegbestimmung nicht oder nicht richtig beachtet, nicht mitführt oder nicht oder nicht rechtzeitig aushändigt.
- (2) Artikel 32 der Revidierten Rheinschifffahrtsakte vom 17. Oktober 1868 (BGBl. 1969 II S. 597) in der Fassung des Zusatzprotokolls Nummer 6 vom 21. Oktober 1999 (BGBl. 2002 II S. 1772, 1773) hinsichtlich der Geldbußen auf dem Rhein bis zu fünfundzwanzigtausend Euro bleibt unberührt.

§ 38

Übergangsbestimmungen

(1) Bis zum 30. Juni 2021 darf die Beförderung gefährlicher Güter noch nach den Vorschriften dieser Verordnung in der bis zum 31. Dezember 2020 geltenden Fassung durchgeführt werden.

(2) Bei der Beförderung von im ADR/RID nicht näher bezeichneten Maschinen oder Geräten, die in ihrem inneren Aufbau oder in ihren Funktionselementen gefährliche Güter enthalten, nach der Übergangsvorschrift in Unterabschnitt 1.6.1.46 ADR/RID gilt im Straßenverkehr für innerstaatliche Beförderungen mit Fahrzeugen, die in Deutschland zugelassen sind, und für innerstaatliche Beförderungen im Eisenbahnverkehr weiterhin die Regelung nach Anlage 2 Gliederungsnummer 2.1 Buchstabe b dieser Verordnung in der bis zum 31. Dezember 2018 geltenden Fassung.

Anlage 1

(weggefallen)

Anlage 2

Einschränkungen aus Gründen der Sicherheit
der Beförderung gefährlicher Güter zu den Teilen 1 bis 9 des ADR
und zu den Teilen 1 bis 7 des RID für innerstaatliche Beförderungen
sowie zu den Teilen 1 bis 9 des ADN für innerstaatliche und grenzüberschreitende Beförderungen

1. (weggefallen)

2. Im Straßenverkehr gelten für innerstaatliche Beförderungen mit Fahrzeugen, die in Deutschland zugelassen sind, und für innerstaatliche Beförderungen im Eisenbahnverkehr die nachstehenden Einschränkungen zu den Teilen 1 bis 7 des ADR/RID:

2.1 Regelung zu den Freistellungen in Zusammenhang mit der Art der Beförderungsdurchführung nach Unterabschnitt 1.1.3.1 ADR/RID:

a) Für die Anwendung des Buchstaben a gilt folgende Regelung:

Bei explosiven Stoffen der Klasse 1 Unterklasse 1.1 bis 1.4 darf die Gesamtnettoexplosivstoffmasse je Beförderungseinheit/Wagen 3 kg nicht überschreiten. Bei Gegenständen mit Explosivstoff der Klasse 1 Unterklasse 1.1 bis 1.3 darf die Bruttomasse je Beförderungseinheit/Wagen 5 kg und bei Unterklasse 1.4 50 kg nicht überschreiten. Selbstzersetzliche feste und flüssige Stoffe, desensibilisierte explosive feste Stoffe und mit selbstzersetzlichen Stoffen verwandte Stoffe der Klasse 4.1, Stoffe der Klasse 4.2 und Stoffe der Klasse 4.3, jeweils Verpackungsgruppe I und II, Stoffe der Klasse 5.1 Verpackungsgruppe I und Stoffe der Klasse 5.2 dürfen je Stoff 1 kg Nettomasse nicht überschreiten. Für die in den Sätzen 1 bis 3 nicht genannten Stoffe und Gegenstände der Klassen 1 bis 9 dürfen die Höchstmengen gemäß Unterabschnitt 1.1.3.6 ADR/RID nicht überschritten werden.

b) (weggefallen)

c) Für die Anwendung des Buchstaben c gilt folgende Regelung:

aa) Bei explosiven Stoffen der Klasse 1 Unterklasse 1.1 bis 1.4 darf die Gesamtnettoexplosivstoffmasse je Beförderungseinheit/Wagen 3 kg nicht überschreiten. Bei Gegenständen mit Explosivstoff der Klasse 1 Unterklasse 1.1 bis 1.3 darf die Bruttomasse je Beförderungseinheit/Wagen 5 kg und bei Unterklasse 1.4 50 kg nicht überschreiten. Selbstzersetzliche feste und flüssige Stoffe, desensibilisierte explosive feste Stoffe und mit selbstzersetzlichen Stoffen verwandte Stoffe der Klasse 4.1, Stoffe der Klasse 4.2 und Stoffe der Klasse 4.3, jeweils Verpackungsgruppe I und II, Stoffe der Klasse 5.1 Verpackungsgruppe I und Stoffe der Klasse 5.2 dürfen je Stoff 1 kg Nettomasse nicht überschreiten.

bb) Für die Beförderung nach Unterabschnitt 1.1.3.1 Buchstabe c ADR/RID müssen zusätzlich folgende Vorschriften eingehalten werden:

– Die „Allgemeinen Verpackungsvorschriften“ nach den Unterabschnitten 4.1.1.1, 4.1.1.2, 4.1.1.6 und 4.1.1.7 ADR/RID sind zu beachten.

– Für Stoffe und Gegenstände der Klasse 2 gelten die allgemeinen Verpackungsvorschriften nach Unterabschnitt 4.1.6.8 ADR/RID.

2.2 Regelung zu den Übergangsvorschriften nach den Unterabschnitten 1.6.3.4 und 1.6.3.5 ADR/RID:

a) Die Randnummern 211 184, 211 185 Satz 1 und die Randnummer 211 186 in der für innerstaatliche Beförderungen geltenden Fassung der Gefahrgutverordnung Straße in der Fassung der Bekanntmachung vom 18. Juli 1995 (BGBl. I S. 1025) und

b) die Vorschriften der Anlage Anhang XI Absatz 1.8.4 Satz 3 und 4 und Absatz 1.8.5 in der für innerstaatliche Beförderungen geltenden Fassung der Gefahrgutverordnung Eisenbahn in der Fassung der Bekanntmachung vom 15. Dezember 1995 (BGBl. I S. 1852)

gelten für innerstaatliche Beförderungen weiter.

3. Im Straßenverkehr gelten für innerstaatliche Beförderungen mit Fahrzeugen, die in Deutschland zugelassen sind, die nachstehenden Vorschriften und Einschränkungen zu den Teilen 8 und 9 des ADR:

3.1 Verbot von Feuer und offenem Licht

Bei Ladearbeiten ist der Umgang mit Feuer oder offenem Licht in der Nähe der Fahrzeuge oder Container und in den Fahrzeugen oder Containern untersagt.

3.2 Unterrichtung des Fahrpersonals durch Befüller und Entlader

Übernimmt der Fahrzeugführer das Befüllen des Tanks, so hat der Befüller ihn in die Handhabung der Fülleinrichtung, soweit diese nicht Bestandteil des Fahrzeugs ist, einzuweisen. Entsprechendes gilt hinsichtlich der Entleerungseinrichtung für das Beförderungsunternehmen, das als Entlader tätig wird. Diese Einweisung ist schriftlich zu dokumentieren. Hinsichtlich der Aufbewahrung dieser Dokumentation gilt Abschnitt 1.3.3 ADR in Verbindung mit § 27 Absatz 5 Nummer 2 GGvSEB entsprechend.

3.3 Überwachung der Fahrzeuge und Container

Ergänzend zu Kapitel 8.4 sind alle mit orangefarbener Tafel kennzeichnungspflichtigen Fahrzeuge und Container entsprechend den Vorgaben nach Abschnitt 8.4.1 ADR zu überwachen. Gleiches gilt für Anhänger einer kennzeichnungspflichtigen Beförderungseinheit, die von dem Kraftfahrzeug getrennt geparkt werden, sofern diese Anhänger mit gefährlichen Gütern in kennzeichnungspflichtiger Menge beladen sind. Satz 2 gilt nicht für die Überwachung von Anhängern mit UN 1202.

4. Im Eisenbahnverkehr gelten für innerstaatliche Beförderungen die nachstehenden Vorschriften und Einschränkungen zu den Teilen 1 bis 7 des RID:

4.1 Hinweise in den Teilen 1 bis 7 RID auf das internationale Frachtrecht finden bei innerstaatlichen Beförderungen keine Anwendung. Bei innerstaatlichen Beförderungen gelten das anwendbare nationale Frachtrecht sowie mit ihm übereinstimmende Beförderungsbedingungen der Beförderer.

4.2 Gefahrgutbeförderung in Reisezügen

Gefahrgutbeförderungen in Reisezügen sind vorbehaltlich der Regelungen in den Buchstaben a und b verboten.

a) Die in den Unterabschnitten 1.1.2.2 und 1.1.2.3 in Verbindung mit den Kapiteln 7.6 und 7.7 RID genannten Regelungen bzw. Sicherheitsvorschriften sind auch für die innerstaatliche Beförderung zu beachten.

b) Im Übersetzverkehr mit der Eisenbahn über den Hindenburgdamm zwischen Niebüll und Westerland (Sylt) ist abweichend von den Unterabschnitten 1.1.2.2 und 1.1.2.3 in Verbindung mit den Kapiteln 7.6 und 7.7 RID die Gefahrgutbeförderung in Reisezügen unter Beachtung der nachfolgenden Bestimmungen erlaubt:

aa) Folgende Güter sind in folgenden Beförderungsmitteln zur Beförderung zugelassen:

Gefahrgüter der Klassen 1.4 und 2 bis 9	Beförderung in Versandstücken in gedeckten und bedeckten Straßenfahrzeugen
a) Gefahrgüter der Klasse 2 Gruppen A, O und F ohne Nebengefahr giftig,	Beförderung in Tanks (Straßentankfahrzeugen, Straßenfahrzeugen mit Aufsetztanks und Straßenfahrzeugen mit Tankcontainern)
b) Gefahrgüter der Klasse 3, Verpackungsgruppe II und III ohne Nebengefahr giftig,	
c) Gefahrgüter der Klasse 8, Verpackungsgruppe II und III ohne Nebengefahr giftig und	
d) Gefahrgüter der Klasse 9, Verpackungsgruppe II und III	

b) Die Beförderung gefährlicher Güter erfolgt im Huckepackverkehr unter Beachtung der Vorschriften nach Unterabschnitt 1.1.4.4 RID.

cc) Zwischenwagen oder Elemente einer fest gekuppelten Einheit:

Erfolgt die Beförderung mit einzeln gekuppelten Güterwagen, ist zwischen den Güterwagen, auf denen mit gefährlichen Gütern beladene Straßenfahrzeuge verladen sind, und den übrigen Güterwagen, auf denen sich Personenkraftfahrzeuge oder mit Fahrgästen besetzte Busse befinden, mindestens ein unbeladener Güterwagen oder ein Güterwagen, der nur mit Straßenfahrzeugen ohne gefährliches Gut beladen ist, zu befördern.

Erfolgt die Beförderung mit fest gekuppelten Einheiten, sind zwischen den Elementen der Einheit, auf denen mit gefährlichen Gütern beladene Straßenfahrzeuge verladen sind, und den übrigen Elementen, auf denen sich Personenkraftfahrzeuge oder mit Fahrgästen besetzte Busse befinden, mindestens zwei unbeladene Elemente oder zwei Elemente, die nur mit Straßenfahrzeugen ohne gefährliches Gut beladen sind, oder je ein Element der vorstehenden Alternativen zu befördern.

Pro Reisezug darf nur eine kennzeichnungspflichtige Beförderungseinheit am Anfang oder am Ende mitgeführt werden.

dd) Schriftliche Weisungen:

Schriftliche Weisungen sind in den Straßenfahrzeugen nach den Vorschriften des Abschnitts 5.4.3 ADR mitzuführen.

ee) Beförderungsausschluss:

Die Beförderung von Straßenfahrzeugen mit gefährlichen Gütern in Verpackungen, einschließlich Großpackmittel (IBC) und Großverpackungen (Large Packagings), Straßentankfahrzeugen und Straßenfahrzeugen mit Aufsetztanks ist ausgeschlossen, wenn während der Beförderungsdauer mit einer Windstärke von 10 oder mehr (nach Beaufort-Skala) gerechnet werden kann.

ff) Straßenfahrzeuge mit ungereinigten leeren Tanks:

Vorstehende Regelungen sind auch bei der Beförderung von Straßenfahrzeugen mit ungereinigten leeren Tanks anzuwenden.

gg) Angaben im Beförderungspapier:

Die Bezeichnung des gefährlichen Gutes im Beförderungspapier nach dem Sylt-Shuttle-Tarif muss den Vorschriften des RID entsprechen.

5. In der Binnenschifffahrt gelten für innerstaatliche und grenzüberschreitende Beförderungen die nachstehenden Vorschriften und Einschränkungen zu den Teilen 1 bis 9 des ADN:

5.1 Eine Zustimmung nach Unterabschnitt 7.1.6.11 Anforderung ST01 ADN ist nicht erforderlich.

6. Abweichungen von den Teilen 1 bis 9 ADN für Beförderungen auf dem Rhein

6.1 Abweichend von den Abschnitten 7.1.5.1 und 7.2.5.1 ADN dürfen Schiffe, die gefährliche Güter befördern oder nicht entgast sind, nicht in Schubverbänden enthalten sein, deren Abmessungen 195 x 24 m überschreiten.

6.2 Folgende Übergangsbestimmungen gelten bei der Beförderung nachstehender Stoffe:

6.2.1 Folgende Stoffe dürfen in Tankschiffen des Typs N geschlossen mit einem Einstelldruck des Hochgeschwindigkeitsventils von mindestens 6 kPa (0,06 Bar) (Prüfdruck der Ladetanks von 10 kPa (0,10 Bar)) befördert werden:

- a) Alle Stoffe, für die in Kapitel 3.2 Tabelle C ADN mindestens ein Tankschiff des Typs N offen, Typ N offen mit Flammendurchschlagsicherung oder Typ N geschlossen mit einem Einstelldruck des Hochgeschwindigkeitsventils von 10 kPa (0,10 Bar) gefordert wird.
- b) Das nachstehend aufgeführte Schiff hatte am 31.12.1986 eine Sondergenehmigung für bestimmte Stoffe und ist auf Grund seiner Bauweise, d. h. mit Doppelboden und Wallgängen, zugelassen für die Beförderung von den in der separaten Liste aufgenommenen Stoffen.

Schiffsname	ENI Nummer	Stoffliste Nummer
T.M.S. PIZ EVEREST	0232 6324	1

6.2.2 Folgende Stoffe dürfen in Tankschiffen des Typs N geschlossen mit einem Einstelldruck des Hochgeschwindigkeitsventils von mindestens 10 kPa (0,10 Bar) (Prüfdruck der Ladetanks von 65 kPa (0,65 Bar)) befördert werden:

- a) Alle Stoffe, für die in Kapitel 3.2 Tabelle C ADN mindestens ein Tankschiff des Typs N offen, des Typs N offen mit Flammendurchschlagsicherung oder des Typs N geschlossen mit einem Einstelldruck des Hochgeschwindigkeitsventils von 10 kPa (0,10 Bar) gefordert wird.

Wenn das Hochgeschwindigkeitsventil umgebaut wird auf 50 kPa (0,50 Bar), dürfen alle Stoffe, für die in Kapitel 3.2 Tabelle C ADN ein Einstelldruck des Hochgeschwindigkeitsventils von 50 kPa (0,50 Bar) gefordert wird, befördert werden.

- b) Das nachstehend aufgeführte Schiff hatte am 31.12.1986 eine Sondergenehmigung für bestimmte Stoffe und ist auf Grund seiner Bauweise, d. h. mit Doppelboden und Wallgängen, zugelassen für die Beförderung von den in der separaten Liste aufgenommenen Stoffen.

Schiffsname	ENI Nummer	Stoffliste Nummer
T.M.S. EILTANK 9	0430 4830	5

6.2.3 Folgende Stoffe dürfen in Tankschiffen des Typs C mit einem Einstelldruck des Hochgeschwindigkeitsventils von mindestens 9 kPa (0,09 Bar) befördert werden:

Alle Stoffe, für die in Kapitel 3.2 Tabelle C ADN mindestens ein Tankschiff des Typs N oder des Typs C mit einem Einstelldruck des Hochgeschwindigkeitsventils von 10 kPa (0,10 Bar) gefordert wird.

6.2.4 Folgende Stoffe dürfen in Tankschiffen des Typs C mit einem Einstelldruck des Hochgeschwindigkeitsventils von mindestens 35 kPa (0,35 Bar) befördert werden:

Alle Stoffe, für die in Kapitel 3.2 Tabelle C ADN mindestens ein Tankschiff des Typs N oder des Typs C mit einem Einstelldruck des Hochgeschwindigkeitsventils von 35 kPa (0,35 Bar) gefordert wird.

Wenn das Hochgeschwindigkeitsventil umgebaut wird auf 50 kPa (0,50 Bar), dürfen alle Stoffe, für die in Kapitel 3.2 Tabelle C ADN ein Einstelldruck des Hochgeschwindigkeitsventils von 50 kPa (0,50 Bar) gefordert wird, befördert werden.

Stoffliste Nummer 1:

UN-Nummer	Klasse und Klassifizierungscode	Verpackungsgruppe	Benennung und Beschreibung
1114	3, F1	II	BENZEN
1134	3, F1	III	CHLORBENZEN (Phenylchlorid)
1143	6.1, TF1	I	CROTONALDEHYD, STABILISIERT
1203	3, F1	II	BENZIN MIT MEHR ALS 10 % BENZEN
1218	3, F1	I	ISOPREN, STABILISIERT
1247	3, F1	II	METHYLMETHACRYLAT, MONOMER, STABILISIERT
1267	3, F1	I	ROHERDÖL, MIT MEHR ALS 10 % BENZEN
1267	3, F1	II	ROHERDÖL, MIT MEHR ALS 10 % BENZEN
1268	3, F1	I	ERDÖLDESTILLATE, N.A.G. MIT MEHR ALS 10 % BENZEN oder ERDÖLPRODUKTE, N.A.G. MIT MEHR ALS 10 % BENZEN
1268	3, F1	II	ERDÖLDESTILLATE, N.A.G. MIT MEHR ALS 10 % BENZEN oder ERDÖLPRODUKTE, N.A.G. MIT MEHR ALS 10 % BENZEN
1277	3, FC	II	PROPYLAMIN (1-Aminopropan)
1278	3, F1	II	1-CHLORPROPAN (Propylchlorid)
1296	3, FC	II	TRIETHYLAMIN
1578	6.1, T2	II	CHLORNITROBENZENE, FEST, GESCHMOLZEN (p-CHLORNITROBENZEN)
1591	6.1, T1	III	o-DICHLORBENZEN
1593	6.1, T1	III	DICHLORMETHAN (Methylenchlorid)
1605	6.1, T1	I	1,2-DIBROMETHAN
1710	6.1, T1	III	TRICHLORETHYLEN
1750	6.1, TC1	II	CHLORESSIGSÄURE, LÖSUNG
1831	8, CT1	I	SCHWEFELSÄURE, RAUCHEND
1846	6.1, T1	II	TETRACHLORKOHLENSTOFF
1863	3, F1	I	DÜSENKRAFTSTOFF MIT MEHR ALS 10 % BENZEN
1863	3, F1	II	DÜSENKRAFTSTOFF MIT MEHR ALS 10 % BENZEN
1888	6.1, T1	III	CHLOROFORM
1897	6.1, T1	III	TETRACHLORETHYLEN
1993	3, F1	I	ENTZÜNDBARER FLÜSSIGER STOFF, N.A.G. MIT MEHR ALS 10 % BENZEN
1993	3, F1	II	ENTZÜNDBARER FLÜSSIGER STOFF, N.A.G. MIT MEHR ALS 10 % BENZEN
2205	6.1, T1	III	ADIPONITRIL
2238	3, F1	III	CHLORTOLUENE (m-, o- oder p-CHLORTOLUEN)
2263	3, F1	II	DIMETHYLCYCLOHEXANE (cis-1,4-DIMETHYLCYCLOHEXAN)
2263	3, F1	II	DIMETHYLCYCLOHEXANE (trans-1,4-DIMETHYLCYCLOHEXAN)
2266	3, FC	II	DIMETHYL-N-PROPYLAMIN
2312	6.1, T1	II	PHENOL, GESCHMOLZEN
2333	3, FT1	II	ALLYLACETAT
2733	3, FC	II	AMINE, ENTZÜNDBAR, ÄTZEND, N.A.G. (2-AMINOBTAN)
2810	6.1, T1	III	GIFTIGER, ORGANISCHER, FLÜSSIGER STOFF, N.A.G. (1,1,2-Trichlorethan)
2874	6.1, T1	III	FURFURYLALKOHOL

UN-Nummer	Klasse und Klassifizierungscode	Verpackungsgruppe	Benennung und Beschreibung
3295	3, F1	I	KOHLENWASSERSTOFFE, FLÜSSIG, N.A.G. MIT MEHR ALS 10 % BENZEN
3295	3, F1	II	KOHLENWASSERSTOFFE, FLÜSSIG, N.A.G. MIT MEHR ALS 10 % BENZEN
3455	6.1, TC2	II	CRESOLE, FEST, GESCHMOLZEN

Stofflisten Nummer 2 bis 4
(weggefallen)

Stoffliste Nummer 5:

UN-Nummer	Klasse und Klassifizierungscode	Verpackungsgruppe	Benennung und Beschreibung
1134	3, F1	III	CHLORBENZEN (Phenylchlorid)
1218	3, F1	I	ISOPREN, STABILISIERT
1247	3, F1	II	METHYLMETHACRYLAT, MONOMER, STABILISIERT
1277	3, FC	II	PROPYLAMIN (1-Aminopropan)
1278	3, F1	II	1-CHLORPROPAN (Propylchlorid)
1296	3, FC	II	TRIETHYLAMIN
1547	6.1, T1	II	ANILIN
1750	6.1, TC1	II	CHLORESSIGSÄURE, LÖSUNG
1831	8, CT1	I	SCHWEFELSÄURE, RAUCHEND
2238	3, F1	III	CHLORTOLUENE (m-, o- oder p-CHLORTOLUEN)
2263	3, F1	II	DIMETHYLCYCLOHEXANE (cis-1,4-DIMETHYLCYCLOHEXAN)
2263	3, F1	II	DIMETHYLCYCLOHEXANE (trans-1,4-DIMETHYLCYCLOHEXAN)
2266	3, FC	II	DIMETHYL-N-PROPYLAMIN
2333	3, FT1	II	ALLYLACETAT
2733	3, FC	II	AMINE, ENTZÜNDBAR, ÄTZEND, N.A.G. (2-AMINOBTAN)
3446	6.1, T2	II	NITROTOLUENE, FEST, GESCHMOLZEN (o-NITROTOLUEN)

Anlage 3
(zu § 36b)Festlegung der Anforderungen für besonders ausgerüstete
Fahrzeuge/Wagen und Container/Großcontainer nach Abschnitt 7.3.3 Sondervorschrift VC 3
zur Beförderung erwärmter flüssiger und fester Stoffe der UN-Nummern 3257 und 3258 ADR/RID**1. Anwendungsbereich**

Erwärmte Stoffe der UN-Nummern 3257 und 3258 dürfen in loser Schüttung in besonders ausgerüsteten Fahrzeugen/Wagen oder Containern/Großcontainern befördert werden, wenn die nachfolgenden Anforderungen erfüllt werden.

1.1 Erwärmte flüssige Stoffe, UN-Nummer 3257, sind insbesondere

- flüssiges Aluminium,
- Bitumen,
- flüssiges Eisen,
- heißes Paraffin (Wachs).

1.2 Erwärmte feste Stoffe, UN-Nummer 3258, sind insbesondere

- heiße Brammen (massive Metalle als Halbzeug),
- Stahlcoils (warm gewalzt),
- Aluminiumkrätze, wenn dieses Gut den Grenzwert für die Gasbildung von 1 Liter je Kilogramm Masse in einer Stunde gemäß Absatz 2.2.43.1.5 Buchstabe b ADR/RID nicht überschreitet, wenn die Temperatur bei Beginn der Beförderung 240 °C oder höher ist.

2. Allgemeine Anforderungen an die Umschließungen und deren Ladungssicherung

- 2.1 Die Umschließungen für das Gefahrgut (z. B. Sandbett mit hydraulisch bewegbarer Schutzhaube für den Transport heißer massiver Metalle, Coil-Wannen für den Transport von Coils, feuerfest ausgekleidete Tiegel für den Transport flüssiger Metalle, in feste Aufleger gesetzte Kübel mit umschließender Schutzhaube unter Schutzgasatmosphäre für den Transport heißer Aluminiumkrätze; siehe dazu auch Anhang 1) müssen entweder so isoliert sein, dass eine Oberflächentemperatur von 130 °C während des Beförderungsvorgangs nicht überschritten wird, oder so aufgestellt sein, dass ein Berühren der Umschließung nicht möglich ist. Hiervon ausgenommen ist die Regelung in Nummer 5.13 dieser Anlage. In keinem Fall darf durch die Oberflächentemperatur das Fahrzeug/der Wagen, insbesondere die Bremsleitungen und elektrischen Leitungen, in dessen Funktion beeinträchtigt werden.
- 2.2 Die Umschließungen sind gemäß den Grundsätzen der Ladungssicherung nach Unterabschnitt 7.5.7.1 ADR/RID auf dem Fahrzeug/Wagen zu befestigen. Die heißen Güter sind in ihren Umschließungen so einzubringen und zu befördern, dass sich die relative Lage der Güter zu ihren Umschließungen bei normaler Beförderung nicht ändert (Beispiel: Sandbett mit Querverstrebungen bei Brammen, Coil-Wannen, Beförderung in loser Schüttung in Behältern).
- 2.3 Von der Anbringung von Kennzeichen nach Kapitel 5.3 ADR/RID auf den Umschließungen kann abgesehen werden, wenn diese bereits auf dem Fahrzeug/Wagen angebracht wurden.

3. Brand- und Explosionsschutz

Jede Brandgefahr durch thermische Einwirkung des Stoffes auf die Umschließung, das Fahrzeug/den Wagen oder Ladungssicherungshilfsmittel sowie jede Explosionsgefahr durch z. B. austretende Dämpfe oder chemische Reaktion entstandener Gase ist zu vermeiden (z. B. durch Schutzgase).

4. Zusätzliche Anforderungen für die Beförderung flüssiger Metalle in Tiegeln

4.1 Konstruktion und Prüfung der Tiegel

Tiegel, die seit dem 1. September 2016 gebaut werden, sind nach dem Stand der Technik unter Anwendung eines geeigneten technischen Regelwerks (EN 14025:2013 oder gleichwertiges Sicherheitsniveau) konstruktiv zu berechnen und herzustellen. Die konstruktive Auslegung ist im Rahmen eines Baumusterprüfverfahrens durch eine Stelle nach § 12 der GGVSEB auf Einhaltung der konstruktiven Anforderungen aus dem verwendeten technischen Regelwerk zu überprüfen. Hinsichtlich der Anforderungen an die zu prüfenden Unterlagen wird auf die Maßgaben der EN 12972:2007 hingewiesen. Über das Ergebnis der Baumusterprüfung ist ein qualifizierter Prüfbericht durch die mit der Prüfungsdurchführung beauftragte Stelle nach § 12 der GGVSEB auszustellen. Eine Kopie des Baumusterprüfberichts ist der Tiegelakte jedes hergestellten Tiegels gemäß Nummer 4.7 dieser Anlage beizufügen.

Bei der Dimensionierung und der Befestigung der Tiegel auf dem Fahrzeug/Wagen sind der hydrostatische Druck und die Schwallwirkung des flüssigen Metalls zu berücksichtigen. Dabei sind die Beschleunigungen des Absatzes 6.8.2.1.2 ADR bzw. die Beanspruchungen des Absatzes 6.8.2.1.2 RID zugrunde zu legen. Diese Anforderung gilt auch für Tiegel, die vor dem oben genannten Datum hergestellt wurden.

Die Verschlüsse der Tiegel sind ebenfalls gemäß einem geeigneten technischen Regelwerk auszulegen und so zu gestalten, dass sie auch bei umgekipptem befülltem Tiegel dicht bleiben.

Die Einfüll- und Ausgussöffnungen müssen konstruktiv geschützt werden, z. B. durch Kragen, Abweiser, Käfige oder gleichwertige Konstruktionen (siehe dazu die Beispiele in Anhang 2). Dabei ist die Schutzeinrichtung an der Tiegeloberseite so auszulegen, dass sie insgesamt einer statischen Belastung standhält, die der doppelten Masse des befüllten Tiegels entspricht.

Plastische Verformungen der Schutzeinrichtung durch das Einwirken der oben genannten Belastung sind soweit zulässig, wie der Schutz der Einfüll- und Ausgussöffnungen gewährleistet bleibt. Die Nachrüstung der Schutzeinrichtung bei vorhandenen Tiegeln war bis zum 30. Juni 2018 abzuschließen.

Die Überprüfung der vorgesehenen Schutzeinrichtung hinsichtlich ihrer konstruktiven Auslegung, Dimensionierung und Ausführung je Tiegel obliegt den Stellen nach § 12 der GGVSEB. Dazu ist jeweils ein qualifizierter Prüfbericht auszustellen sowie erforderlichenfalls nach erfolgtem Anbau eine außerordentliche Prüfung gemäß Nummer 4.5 dieser Anlage durchzuführen. Der Prüfbericht über die Schutzeinrichtung sowie gegebenenfalls die außerordentliche Prüfung sind der Tiegelakte gemäß Nummer 4.7 dieser Anlage beizufügen.

4.2 Erstmalige Prüfung der Tiegel vor der Inbetriebnahme

Die Tiegel sind erstmalig vor Inbetriebnahme durch eine Stelle nach § 12 der GGVSEB unter Anwendung der EN 12972:2007 zu prüfen.

Die Prüfung umfasst mindestens:

- eine Prüfung der Übereinstimmung mit den Konstruktionsunterlagen oder Gutachten unter Berücksichtigung des qualifizierten Prüfberichts über die Baumusterprüfung,
- eine Bauprüfung,
- eine Prüfung des inneren und äußeren Zustands,
- eine Wasserdruckprüfung mit einem Prüfdruck von 4 Bar; die Tiegel dürfen noch nicht feuerfest ausgekleidet oder beschichtet sein,
- eine Dichtheitsprüfung und eine Funktionsprüfung der Ausrüstungsteile.

Die Wasserdruckprüfung und Dichtheitsprüfung sind auch mit einer Ersatzdichtung zulässig.

4.3 Zwischenprüfung der Tiegel

Die Tiegel sind nach der erstmaligen Prüfung und jeder wiederkehrenden Prüfung nach Nummer 4.4 dieser Anlage Zwischenprüfungen durch eine Stelle nach § 12 der GGVSEB, mit Ausnahme der Wasserdruckprüfung und der Innenbesichtigung der metallischen Oberfläche, zu unterziehen. Die Zwischenprüfung umfasst die

- Prüfung des äußeren Zustands, diese schließt auch die Unversehrtheit der Flansch- und Deckelverbindungen ein,
- Wanddickenmessung,
- zerstörungsfreie Prüfung aller zugänglichen Schweißnähte.

Die maximale Frist für die Zwischenprüfung beträgt sechs Jahre. Dabei ist auch die Prüfung des inneren Zustands durch eine fachkundige Person in Verantwortung des Betreibers des Tiegels durchzuführen.

4.4 Wiederkehrende Prüfung der Tiegel

Bei jeder Erneuerung der Feuerfestauskleidung (Ausmauerung), spätestens jedoch nach zwölf Jahren, ist eine wiederkehrende Prüfung durch eine Stelle nach § 12 der GGVSEB durchzuführen. Der Umfang der Prüfung entspricht der nach Nummer 4.3 dieser Anlage zzgl. einer Wasserdruckprüfung mit einem Prüfdruck von 4 Bar sowie einer Besichtigung der metallischen inneren Oberfläche des Tiegels. Die Wasserdruckprüfung ist auch mit einer Ersatzdichtung zulässig.

4.5 Außerordentliche Prüfung der Tiegel

Wenn die Sicherheit der Tiegel durch Ausbesserung, Umbau oder Unfall beeinträchtigt sein kann, ist eine außerordentliche Prüfung durch eine Stelle nach § 12 der GGVSEB in entsprechender Anwendung des Absatzes 6.8.2.4.4 ADR/RID durchzuführen.

4.6 Kennzeichnung der Tiegel

Die Tiegel sind in entsprechender Anwendung des Absatzes 6.8.2.5.1 ADR/RID auf einem Tiegelschild zu kennzeichnen (Kennzeichnung für die Prüfung nach Absatz 6.8.2.4.1 und 6.8.2.4.2 ADR/RID mit „P“, für die Prüfung nach Absatz 6.8.2.4.3 ADR/RID mit „L“).

4.7 Führen einer Tiegelakte (Wartungs- und Prüfbuch)

Die Ergebnisse aller Prüfungen und die der erstmaligen Prüfung zugrundeliegenden Unterlagen sind vom Betreiber des Tiegels in der Tiegelakte aufzubewahren.

4.8 Beförderung der Tiegel

An die Fahrzeuge für den Straßenverkehr werden folgende zusätzlichen Anforderungen gestellt:

- Das Kraftfahrzeug (Zugmaschine oder Motorwagen) muss seit dem 1. Juli 2017 und der Sattelanhänger oder Anhänger ab dem 1. Januar 2021 mit einer Fahrdynamikregelung (Electronic Stability Control – ESC) ausgestattet sein.
- Die Tiegel sind auf den Fahrzeugen/Wagen so zu verladen, dass z. B. Bremsleitungen und elektrische Leitungen in ihrer Funktion nicht beeinflusst werden können.
- Die Tiegel sind auf den Fahrzeugen/Wagen so auszurichten, dass die Ausgussöffnungen in oder gegen die Fahrtrichtung angeordnet sind.

4.9 Anforderungen an die Fahrzeugführer

Ergänzend zum Basiskurs nach Unterabschnitt 8.2.1.2 müssen die Fahrzeugführer für die Beförderung von flüssigen Metallen in Tiegeln entweder eine Schulungsbescheinigung für den Aufbaukurs Tank nach Unterabschnitt 8.2.1.3 ADR besitzen oder eine ergänzende Einweisung durch eine fachkundige Person erhalten. Diese soll die folgenden Schwerpunkte beinhalten:

- besonderes Fahrverhalten der Trägerfahrzeuge mit Tiegeln,
- allgemeine Grundlagen der Fahrphysik (Fahrstabilität/Kippverhalten, insbesondere Schwerpunkthöhe, Schwallwirkung),
- Grenzen von Fahrdynamikregelungen (ESC) und
- besondere Maßnahmen, die bei einem Unfall einzuleiten sind.

Diese Einweisung ist mit Datum, Dauer und wesentlichem Inhalt schriftlich oder elektronisch durch den Beförderer zu dokumentieren.

5. Sondervorschriften für den Transport von flüssigem Eisen in Torpedo- oder Rohrfannenwagen (Pfannen) mit der Eisenbahn

- 5.1 Die Pfannen müssen aus einem Blechmaterial und einer geeigneten feuerfesten Auskleidung bestehen. Der Blechmantel der Pfanne muss als selbsttragendes System auf zwei Stützen aufgebaut sein.
- 5.2 Die Pfannen, ihre Einfüllöffnungen und ihre baulichen Ausrüstungen müssen so beschaffen sein, dass sie ohne Verlust des Inhalts unter normalen Beförderungsbedingungen den statischen und dynamischen Beanspruchungen, wie sie in Absatz 6.8.2.1.2 RID festgelegt sind, standhalten.
- 5.3 Bei höchster Betriebslast darf die zulässige Beanspruchung im Blechmantel der Pfanne 6/10 der oberen Streckgrenze (0,6 Re bei 20 °C und 0,75 Re bei 250 °C, je nachdem, welcher Wert niedriger ist) nicht überschreiten.
- 5.4 Im Blechmantel der Pfannen ist eine ausreichende Zahl von Ausdampföffnungen anzubringen, deren Durchmesser maximal 10 mm betragen darf.
- 5.5 Der feuerfeste Aufbau muss dem Stand der Technik entsprechen. Jede Erneuerung und Reparatur des feuerfesten Aufbaus ist durch den Betreiber bzw. Hersteller aufzuzeichnen.
- 5.6 Die Eigenschaften der feuerfesten Materialien für die Auskleidung von Pfannen sind im Rahmen der Qualitätskontrollen vom Betreiber oder Lieferanten durch entsprechende Prüfungen zu überwachen. Für die tragenden Teile der Pfannen sind nur geprüfte Werkstoffe zu verwenden. Die Prüfung ist durch das Abnahmezeugnis und die Bescheinigung nachzuweisen. TRT 042 (VkBl. 2003 Heft 7 Seite 178) gilt entsprechend.
- 5.7 Schweißarbeiten am Blechmantel, insbesondere an tragenden Teilen, dürfen nur von anerkannten Schweißbetrieben und nur von geprüften Schweißern unter Aufsicht einer zugelassenen Schweißaufsichtsperson vorgenommen werden. Die Anforderungen aus Absatz 6.8.2.1.23 RID gelten entsprechend.
- 5.8 Die Pfannen sind erstmalig vor der Inbetriebnahme zu prüfen.
- 5.9 Die Pfannen sind wiederkehrenden Prüfungen zu unterziehen. Diese umfassen
 - die Wanddickenmessung,
 - die Rissprüfung im Bereich der Auflagerstellen,
 - die Gefügeuntersuchung.
- 5.10 Die wiederkehrenden Prüfungen sind spätestens nach acht Jahren durchzuführen. Bei jeder Erneuerung der Feuerfestauskleidung (Verschleiß- und Dauerfutter) muss eine Innenbesichtigung der metallischen Oberfläche erfolgen.

- 5.11 Wenn die Sicherheit der Pfanne durch Ausbesserung, Umbau oder Unfall beeinträchtigt sein kann, ist eine außerordentliche Prüfung vorzunehmen.
- 5.12 Alle vorstehenden Prüfungen sind durch eine Stelle nach § 12 der GGVSEB durchzuführen. Über die Prüfungen sind von den Prüfstellen Bescheinigungen auszustellen, die vom Betreiber aufzubewahren sind.
- 5.13 Während der Beförderung darf die Oberflächentemperatur im frei zugänglichen Bereich des metallischen Außenbehälters 250 °C nicht übersteigen.
- 5.14 Die feuerfeste Auskleidung der Pfannen ist vom Betreiber vor dem ersten Einsatz zu kontrollieren.
- 5.15 Das Aufheizen ist nach einem Aufheizplan entsprechend der gewählten Steinqualität und Art der Auskleidung vorzunehmen und zu überwachen.
- 5.16 Vor jeder Verwendung ist der ordnungsgemäße Zustand der Pfannen vom Betreiber oder Befüller zu überprüfen. Zutreffendenfalls sind Nachbesserungen vorzunehmen. Hierüber sind Aufzeichnungen zu führen.
- 5.17 Während des Transports ist die Einfüllöffnung der Pfannen mit einem Deckel dicht zu verschließen.

Anhang 1

Bild 1

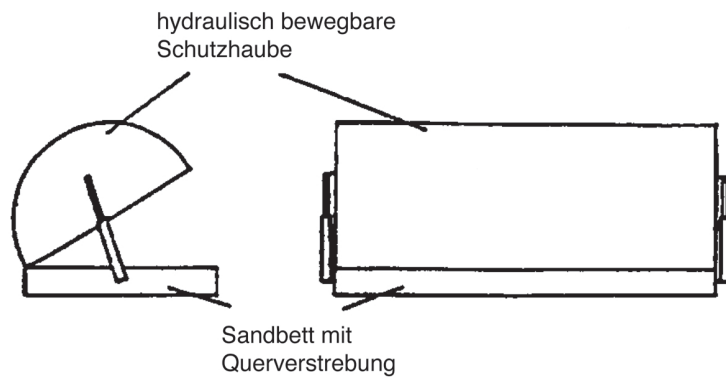
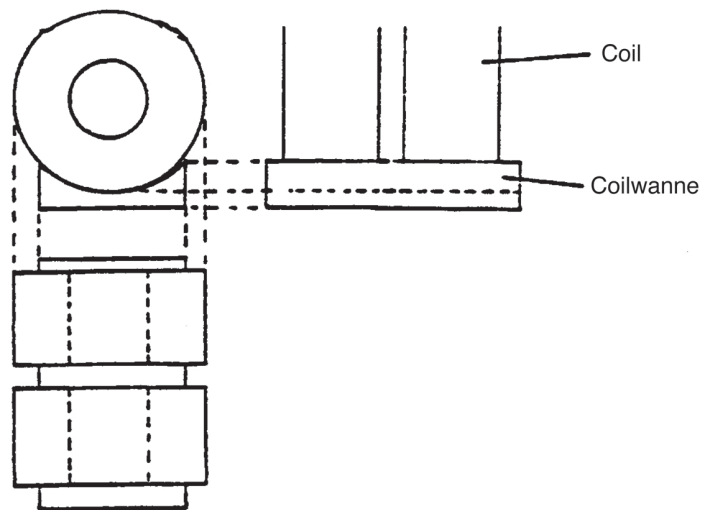
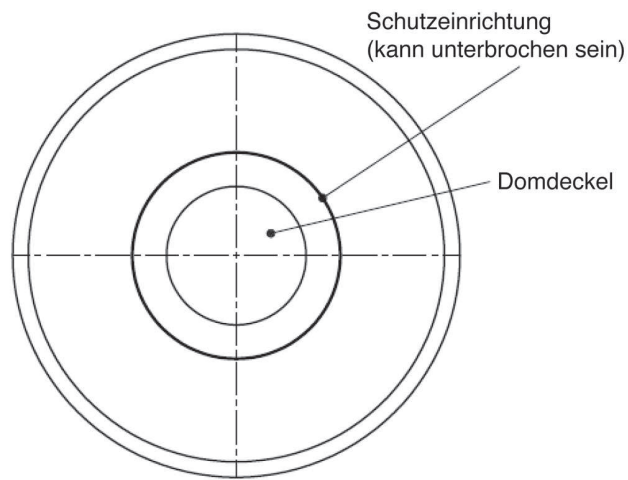
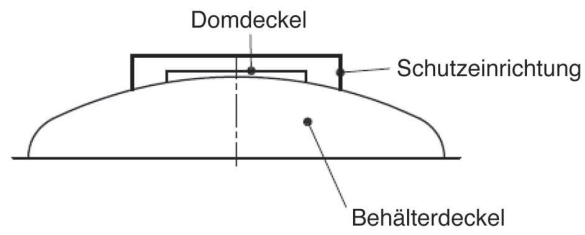


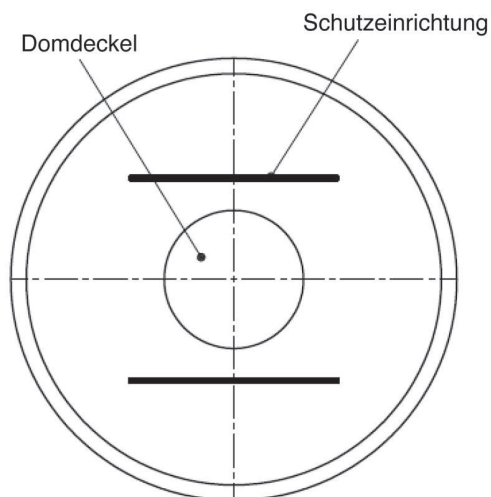
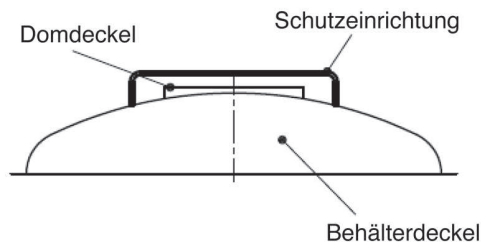
Bild 2



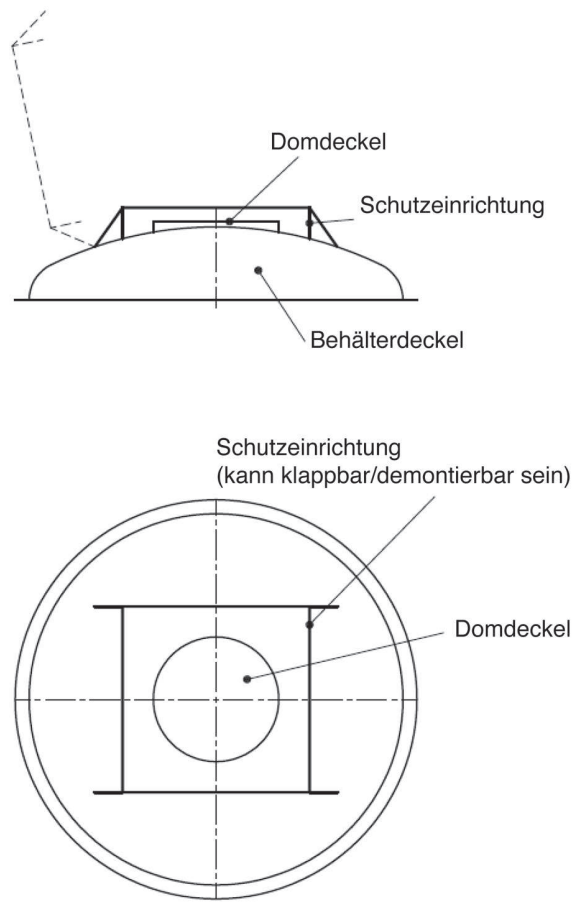
Schutzeinrichtung „Kragen“



Schutzeinrichtung „Abweiser“



Schutzrichtung „Käfig“



Hinweis auf Rechtsvorschriften der Europäischen Union,

die mit ihrer Veröffentlichung im Amtsblatt der Europäischen Union unmittelbare Rechtswirksamkeit in der Bundesrepublik Deutschland erlangt haben.

Aufgeführt werden nur die Verordnungen, die im Inhaltsverzeichnis des Amtsblattes durch Fettdruck hervorgehoben sind.

Datum und Bezeichnung der Rechtsvorschrift		ABI. EU – Ausgabe in deutscher Sprache – Nr./Seite vom	
28. 1. 2021	Delegierte Verordnung (EU) 2021/95 der Kommission zur Änderung der Delegierten Verordnung (EU) 2020/592 über befristete außergewöhnliche Maßnahmen zur Abweichung von bestimmten Vorschriften der Verordnung (EU) Nr. 1308/2013 des Europäischen Parlaments und des Rates zur Behebung der durch die COVID-19-Pandemie und die damit verbundenen Maßnahmen verursachten Marktstörungen im Obst- und Gemüse-sektor und im Weinsektor	L 31/198	29. 1. 2021
28. 1. 2021	Durchführungsverordnung (EU) 2021/96 der Kommission zur Genehmigung des Inverkehrbringens von 3'-Sialyllactose-Natriumsalz als neuartiges Lebensmittel gemäß der Verordnung (EU) 2015/2283 des Europäischen Parlaments und des Rates sowie zur Änderung der Durchführungsverordnung (EU) 2017/2470 der Kommission ⁽¹⁾	L 31/201	29. 1. 2021
	⁽¹⁾ Text von Bedeutung für den EWR.		
28. 1. 2021	Durchführungsverordnung (EU) 2021/97 der Kommission zur Änderung und Berichtigung der Verordnung (EU) 2015/640 im Hinblick auf die Einführung neuer zusätzlicher Lufttuchtigkeitsanforderungen	L 31/208	29. 1. 2021
29. 1. 2021	Durchführungsverordnung (EU) 2021/111 der Kommission über die Einführung der Verpflichtung zur Vorlage einer Ausfuhrgenehmigung bei der Ausfuhr bestimmter Produkte	L 31/1	30. 1. 2021
25. 1. 2021	Verordnung (Euratom) 2021/100 des Rates zur Festlegung eines spezifischen Finanzierungsprogramms für die Stilllegung kerntechnischer Anlagen und die Entsorgung radioaktiver Abfälle und zur Aufhebung der Verordnung (Euratom) Nr. 1368/2013	L 34/3	1. 2. 2021
25. 1. 2021	Verordnung (EU) 2021/101 des Rates zur Festlegung eines Hilfsprogramms für die Stilllegung des Kernkraftwerks Ignalina in Litauen und zur Aufhebung der Verordnung (EU) Nr. 1369/2013	L 34/18	1. 2. 2021
25. 9. 2020	Delegierte Verordnung (EU) 2021/114 der Kommission zur Änderung der Anhänge II und III der Verordnung (EU) Nr. 978/2012 des Europäischen Parlaments und des Rates betreffend Armenien und Vietnam	L 36/5	2. 2. 2021
27. 11. 2020	Delegierte Verordnung (EU) 2021/115 der Kommission zur Änderung des Anhangs I der Verordnung (EU) 2019/1021 des Europäischen Parlaments und des Rates hinsichtlich Perfluorooctansäure (PFOA), ihrer Salze und PFOA-verbundter Verbindungen ⁽¹⁾	L 36/7	2. 2. 2021
	⁽¹⁾ Text von Bedeutung für den EWR.		
1. 2. 2021	Durchführungsverordnung (EU) 2021/116 der Kommission über die Festlegung des ersten gemeinsamen Vorhabens zur Unterstützung der Durchführung des europäischen Masterplans für das Flugverkehrsmanagement gemäß der Verordnung (EG) Nr. 550/2004 des Europäischen Parlaments und des Rates, zur Änderung der Durchführungsverordnung (EU) Nr. 409/2013 der Kommission und zur Aufhebung der Durchführungsverordnung (EU) Nr. 716/2014 der Kommission ⁽¹⁾	L 36/10	2. 2. 2021
	⁽¹⁾ Text von Bedeutung für den EWR.		
2. 2. 2021	Durchführungsverordnung (EU) 2021/120 der Kommission zur Genehmigung des Inverkehrbringens von Pulver aus teilweise entfetteten Samen von <i>Brassica rapa</i> L. und <i>Brassica napus</i> L. als neuartiges Lebensmittel gemäß der Verordnung (EU) 2015/2283 des Europäischen Parlaments und des Rates sowie zur Änderung der Durchführungsverordnung (EU) 2017/2470 der Kommission ⁽¹⁾	L 37/1	3. 2. 2021
	⁽¹⁾ Text von Bedeutung für den EWR.		

Bundesanzeiger Verlag GmbH · Postfach 10 05 34 · 50445 Köln
G 5702 · PVST · Deutsche Post AG · Entgelt bezahlt

Datum und Bezeichnung der Rechtsvorschrift		ABl. EU	
		– Ausgabe in deutscher Sprache –	
		Nr./Seite	vom
28. 1. 2021	Durchführungsverordnung (EU) 2021/125 der Kommission zur Eintragung eines Namens in das Register der geschützten Ursprungsbezeichnungen und der geschützten geografischen Angaben („Huile de noix du Périgord“ (g. U.))	L 40/1	4. 2. 2021
28. 1. 2021	Durchführungsverordnung (EU) 2021/126 der Kommission zur Eintragung eines Namens in das Register der geschützten Ursprungsbezeichnungen und der geschützten geografischen Angaben („Rudarska greblica“ (g. g. A.))	L 40/2	4. 2. 2021
3. 2. 2021	Durchführungsverordnung (EU) 2021/127 der Kommission zur Festlegung der Anforderungen an das Einführen von Verpackungsmaterial aus Holz für die Beförderung bestimmter Waren mit Ursprung in bestimmten Drittländern in das Gebiet der Union und für Pflanzengesundheitskontrollen bei diesem Material sowie zur Aufhebung des Durchführungsbeschlusses (EU) 2018/1137	L 40/3	4. 2. 2021
3. 2. 2021	Durchführungsverordnung (EU) 2021/128 der Kommission zur Festsetzung der für EGFL-Ausgaben verfügbaren Nettobeträge	L 40/8	4. 2. 2021
3. 2. 2021	Durchführungsverordnung (EU) 2021/129 der Kommission zur Erneuerung der Genehmigung für den Wirkstoff Knoblauchextrakt gemäß der Verordnung (EG) Nr. 1107/2009 des Europäischen Parlaments und des Rates über das Inverkehrbringen von Pflanzenschutzmitteln und zur Änderung des Anhangs der Durchführungsverordnung (EU) Nr. 540/2011 der Kommission ⁽¹⁾	L 40/11	4. 2. 2021

⁽¹⁾ Text von Bedeutung für den EWR.