

# Bundesgesetzblatt <sup>161</sup>

Teil II

G 1998

---

**2015**                      **Ausgegeben zu Bonn am 13. Februar 2015**                      **Nr. 5**

---

Tag	Inhalt	Seite
6. 2.2015	Verordnung über Bestimmungen über die Prospektion und Exploration polymetallischer Sulfide im Gebiet .....	162
9. 2.2015	Dritte Verordnung zu dem Übereinkommen vom 9. September 1996 über die Sammlung, Abgabe und Annahme von Abfällen in der Rhein- und Binnenschifffahrt (3. CDNI-Verordnung – 3. CDNI-V) .....	210
13. 1.2015	Bekanntmachung des deutsch-guineischen Abkommens über Finanzielle Zusammenarbeit .....	228
20. 1.2015	Bekanntmachung des deutsch-tunesischen Abkommens über Finanzielle Zusammenarbeit .....	230

---

**Verordnung  
über Bestimmungen über die Prospektion  
und Exploration polymetallischer Sulfide im Gebiet**

**Vom 6. Februar 2015**

Auf Grund des § 7 Absatz 1 des Meeresbodenbergbaugesetzes vom 6. Juni 1995 (BGBl. I S. 778, 782) verordnet die Bundesregierung:

**Artikel 1**

Die in Kingston von der Versammlung der Internationalen Meeresbodenbehörde mit Beschlüssen vom 25. Juli 2013 (ISBA/19/A/12) und 24. Juli 2014 (ISBA/20/A/10) angenommenen Änderungen der Bestimmungen vom 7. Mai 2010 über die Prospektion und Erforschung polymetallischer Sulfide im Gebiet (BGBl. 2011 II S. 762, 763) werden hiermit in Kraft gesetzt. Die Beschlüsse und die Bestimmungen in der durch die Beschlüsse geänderten Fassung werden jeweils mit einer amtlichen deutschen Übersetzung nachstehend veröffentlicht.

**Artikel 2**

Diese Verordnung tritt am Tag nach der Verkündung in Kraft.

Berlin, den 6. Februar 2015

Die Bundeskanzlerin  
Dr. Angela Merkel

Der Bundesminister  
für Wirtschaft und Energie  
Sigmar Gabriel

ISBA/20/A/10

**Beschluss**  
der Versammlung der Internationalen Meeresbodenbehörde  
bezüglich der Änderungen von Bestimmung 21  
der Bestimmungen über die Prospektion und Exploration  
polymetallischer Sulfide im Gebiet

**Decision**  
of the Assembly of the International Seabed Authority  
relating to amendments to regulation 21  
of the Regulations on Prospecting and Exploration  
for Polymetallic Sulphides in the Area

(Übersetzung)

The Assembly of the International Seabed Authority,

Die Versammlung der Internationalen Meeresbodenbehörde  
verabschiedet

Having considered the amendments to regulation 21 of the Regulations on Prospecting and Exploration for Polymetallic Sulphides in the Area, as provisionally adopted by the Council at its 198<sup>th</sup> meeting on 18 July 2014,<sup>1</sup>

nach Prüfung der Änderungen von Bestimmung 21 der Bestimmungen über die Prospektion und Exploration polymetallischer Sulfide im Gebiet, die vom Rat auf seiner 198. Sitzung am 18. Juli 2014 vorläufig angenommen wurden,<sup>1</sup>

Approves the amendments to regulation 21 as contained in the annex to the present decision.

die Änderungen von Bestimmung 21 gemäß dem Anhang zu diesem Beschluss.

149<sup>th</sup> meeting  
24 July 2014149. Sitzung  
24. Juli 2014**Annex****Anlage**

**Regulation 21**  
**Fee for applications**

**Bestimmung 21**  
**Antragsgebühr**

1. The fee for processing an application for approval of a plan of work for exploration of polymetallic sulphides shall be a fixed amount of 500,000 United States dollars or its equivalent in a freely convertible currency, to be paid in full at the time of the submission of an application.

(1) Die Gebühr für die Bearbeitung eines Antrages auf Bestätigung eines Arbeitsplanes zur Exploration polymetallischer Sulfide beträgt pauschal 500 000 US-Dollar oder den entsprechenden Wert in einer frei konvertierbaren Währung und wird in voller Höhe bei Einreichen eines Antrages fällig.

2. If the administrative costs incurred by the Authority in processing an application are less than the fixed amount indicated in paragraph 1 above, the Authority shall refund the difference to the applicant. If the administrative costs incurred by the Authority in processing an application are more than the fixed amount indicated in paragraph 1 above, the applicant shall pay the difference to the Authority, provided that any additional amount to be paid by the applicant shall not exceed 10 per cent of the fixed fee referred to in paragraph 1.

(2) Wenn die der Behörde durch die Bearbeitung eines Antrages entstandenen Verwaltungskosten unterhalb des in Absatz 1 oben genannten pauschal erhobenen Betrags liegen, erstattet die Behörde dem Antragsteller die Differenz. Wenn die der Behörde durch die Bearbeitung eines Antrages entstandenen Kosten den in Absatz 1 oben genannten pauschal erhobenen Betrag überschreiten, zahlt der Antragsteller die Differenz an die Behörde, vorausgesetzt dass jeder zusätzlich durch den Antragsteller zu zahlende Betrag 10 vom Hundert der in Absatz 1 genannten pauschal erhobenen Gebühr nicht überschreitet.

3. Taking into account any criteria established for this purpose by the Finance Committee, the Secretary-General shall determine the amount of such differences as indicated in paragraph 2 above and notify the applicant of the amount. The notification shall include a statement of the expenditure incurred by the Authority. The amount due shall be paid by the applicant or reimbursed by the Authority within three months of the signing of the contract referred to in regulation 25 below.

(3) Der Generalsekretär ermittelt die Höhe des Betrags der in Absatz 2 oben beschriebenen Differenzen unter Berücksichtigung der zu diesem Zweck vom Finanzausschuss festgelegten Kriterien und informiert den Antragsteller über die Höhe des Betrags. Die Mitteilung enthält eine Aufstellung der der Behörde entstandenen Kosten. Der fällige Betrag wird innerhalb von drei Monaten nach Unterzeichnung des in Bestimmung 25 unten genannten Vertrages vom Antragsteller entrichtet oder von der Behörde erstattet.

4. The fixed amount referred to in paragraph 1 above shall be reviewed on a regular basis by the Council in order to ensure that it covers the expected administrative costs of processing applications and to avoid the need for applicants to pay additional amounts in accordance with paragraph 2 above.

(4) Der in Absatz 1 oben genannte Pauschalbetrag wird vom Rat regelmäßig überprüft, um sicherzustellen, dass er die zu erwartenden Verwaltungskosten der Antragsbearbeitung deckt, und um für die Antragsteller die Notwendigkeit von zusätzlichen Zahlungen im Einklang mit Absatz 2 oben zu vermeiden.

<sup>1</sup> ISBA/20/C/22.<sup>1</sup> ISBA/20/C/22.

ISBA/19/A/12

**Beschluss**  
**der Versammlung der Internationalen Meeresbodenbehörde**  
**bezüglich Unkostenbeiträgen für die Verwaltung und Überwachung**  
**von Explorationsverträgen**

**Decision**  
**of the Assembly of the International Seabed Authority**  
**concerning overhead charges for the administration and supervision**  
**of exploration contracts**

(Übersetzung)

The Assembly of the International Seabed Authority,

Taking into account the recommendations of the Finance Committee<sup>1</sup> and the decision of the Council,<sup>2</sup>

Taking into account also section 8 of the annex to the Agreement relating to the Implementation of Part XI of the United Nations Convention on the Law of the Sea,<sup>3</sup>

Recalling the decision adopted by the Council on 26 July 2012 relating to the status of fees paid for the processing of applications for approval of plans of work for exploration and related matters,<sup>4</sup>

1. Decides to institute a fixed overhead charge of \$47,000 (or such sum as may be fixed in accordance with paragraph 5 below) to be payable annually, in accordance with the present decision, by each contractor in respect of each of its contracts with the Authority to cover the costs of the administration and supervision of the contract and of reviewing its annual report provided in accordance with the contract;

Die Versammlung der Internationalen Meeresbodenbehörde,

unter Berücksichtigung der Empfehlungen des Finanzausschusses<sup>1</sup> und des Beschlusses des Rates,<sup>2</sup>

weiterhin unter Berücksichtigung von Abschnitt 8 der Anlage zum Übereinkommen zur Durchführung von Teil XI des Seerechtsübereinkommens der Vereinten Nationen,<sup>3</sup>

und eingedenk der Entscheidung des Rates vom 26. Juli 2012 bezüglich des Standes der Gebührenzahlungen für die Bearbeitung von Anträgen auf Bestätigung von Arbeitsplänen zur Exploration und damit in Verbindung stehender Angelegenheiten,<sup>4</sup>

1. beschließt, einen pauschalen Unkostenbeitrag in Höhe von 47 000 \$ (oder des Betrages, der gemäß Absatz 5 unten festgelegt wird) einzuführen, der im Einklang mit diesem Beschluss von jedem Vertragsnehmer bezüglich jedes seiner Verträge mit der Behörde zur Deckung der der Behörde durch Verwaltungs- und Aufsichtsaufgaben im Zusammenhang mit dem Vertrag und durch die Prüfung des gemäß dem Vertrag vorgelegten Jahresberichtes entstehenden Unkosten jährlich zu entrichten ist,

<sup>1</sup> ISBA/19/A/7-ISBA/19/C/11.

<sup>2</sup> ISBA/19/C/16.

<sup>3</sup> See General Assembly resolution 48/263, annex.

<sup>4</sup> ISBA/18/C/29.

<sup>1</sup> ISBA/19/A/7-ISBA/19/C/11.

<sup>2</sup> ISBA/19/C/16

<sup>3</sup> Siehe Resolution der Generalversammlung 48/263, Anlage.

<sup>4</sup> ISBA/18/C/29.

2. Also decides to amend the standard clauses for exploration contracts<sup>5</sup> by the addition of sections 10.5 and 10.6, as set out in the annex to the present decision, which shall apply to contracts entered into by the Authority as a result of applications made after the date of adoption of the present decision;
3. Requests the Secretary-General, in the case of an application for approval of a plan of work submitted prior to the date of adoption of the present decision, to consult with the applicant prior to signature of the contract for exploration, with a view to incorporating the clauses set out in the annex to the present decision;
4. Urges the Secretary-General to consult as soon as possible with all contractors whose contracts were entered into as a result of applications made before the date of adoption of the present decision, with a view to renegotiating those contracts, in accordance with section 24.2 of the standard clauses for exploration contract, in order to include the provisions set out in the annex to the present decision;
5. Decides that the Council, upon the recommendation of the Finance Committee, shall review the amount of the overhead charge every two years to ensure that it continues to reflect the costs actually and reasonably incurred by the Authority and may in particular consider, in due course, whether to substitute a variable sum for each contract which is dependent upon the level of administrative costs actually and reasonably incurred by the Authority in relation to that contract;
6. Also decides, subject to the present decision, that such expenditures shall be treated as actual and direct exploration expenditures as referred to in section 10.2 (c) of the standard clauses for exploration contracts contained in annex 4 to the Regulations;<sup>5</sup>
7. Further decides that the overhead charges shall be classed as miscellaneous income for credit to the general administrative fund;
8. Requests the Secretary-General to report annually on the implementation of all aspects of the present decision.

#### Annex

10.5 The contractor shall pay at the time of submission of the annual report an annual overhead charge of \$47,000 (or such sum as may be fixed in accordance with section 10.6 hereof) to cover the Authority's costs of the administration and supervision of this contract and of reviewing the reports submitted in accordance with section 10.1 hereof.

10.6 The amount of the annual overhead charge may be revised by the Authority to reflect its costs actually and reasonably incurred.

142<sup>nd</sup> meeting  
25 July 2013

#### Anlage

10.5 Der Vertragsnehmer zahlt bei Abgabe des Jahresberichts einen jährlichen Unkostenbeitrag in Höhe von 47 000 \$ (oder eine im Einklang mit Absatz 10.6 dieser Bestimmungen festzulegende Summe) zur Deckung der Kosten, die der Behörde durch die Verwaltungs- und Aufsichtsaufgaben in Zusammenhang mit diesem Vertrag und durch die Prüfung der im Einklang mit Absatz 10.1 dieser Bestimmungen vorgelegten Berichte entstehen.

10.6 Die Höhe des jährlichen Unkostenbeitrags kann durch die Behörde an die tatsächlich und angemessenerweise entstandenen Kosten angepasst werden.

142. Sitzung  
25. Juli 2013

<sup>5</sup> Regulations on Prospecting and Exploration for Polymetallic Nodules in the Area (ISBA/6/A/18), annex 4; Regulations on Prospecting and Exploration for Polymetallic Sulphides in the Area (ISBA/16/A/12/Rev.1), annex 4; and Regulations on Prospecting and Exploration for Cobalt-rich Ferromanganese Crusts in the Area (ISBA/18/A/11), annex 4.

<sup>5</sup> Bestimmungen über die Prospektion und Exploration polymetallischer Knollen im Gebiet (ISBA/6/A/18), Anlage 4; Bestimmungen über die Prospektion und Exploration polymetallischer Sulfide im Gebiet (ISBA/16/A/12/Änd.1), Anlage 4; und Bestimmungen über die Prospektion und Exploration kobaltreicher Ferromangankrusten im Gebiet (ISBA/18/A/11), Anlage 4.

Bestimmungen  
über die Prospektion und Exploration polymetallischer Sulfide im Gebiet

Regulations  
on prospecting and exploration for polymetallic sulphides in the Area

Preamble

In accordance with the United Nations Convention on the Law of the Sea ("the Convention"), the seabed and ocean floor and the subsoil thereof beyond the limits of national jurisdiction, as well as its resources, are the common heritage of mankind, the exploration and exploitation of which shall be carried out for the benefit of mankind as a whole, on whose behalf the International Seabed Authority acts. The objective of this set of Regulations is to provide for prospecting and exploration for polymetallic sulphides.

**Part I**

**Introduction**

**Regulation 1**

**Use of terms and scope**

1. Terms used in the Convention shall have the same meaning in these Regulations.

2. In accordance with the Agreement relating to the Implementation of Part XI of the United Nations Convention on the Law of the Sea of 10 December 1982 ("the Agreement"), the provisions of the Agreement and Part XI of the United Nations Convention on the Law of the Sea of 10 December 1982 shall be interpreted and applied together as a single instrument. These Regulations and references in these Regulations to the Convention are to be interpreted and applied accordingly.

3. For the purposes of these Regulations:

- (a) "exploitation" means the recovery for commercial purposes of polymetallic sulphides in the Area and the extraction of minerals therefrom, including the construction and operation of mining, processing and transportation systems, for the production and marketing of metals;
- (b) "exploration" means searching for deposits of polymetallic sulphides in the Area with exclusive rights, the analysis of such deposits, the use and testing of recovery systems and equipment, processing facilities and transportation systems, and the carrying out of studies of the environmental, technical, economic, commercial and other appropriate factors that must be taken into account in exploitation;
- (c) "marine environment" includes the physical, chemical, geological and biological components, conditions and factors which interact and determine the productivity, state, condition and quality of the marine ecosystem, the waters of the seas and oceans and the airspace above those waters, as well as the seabed and ocean floor and subsoil thereof;
- (d) "polymetallic sulphides" means hydrothermally formed deposits of sulphides and accompanying mineral resources in the Area which contain concentrations of metals including, inter alia, copper, lead, zinc, gold and silver;
- (e) "prospection" means the search for deposits of polymetallic sulphides in the Area, including estimation of the composition, size and distribution of deposits of polymetallic sulphides and their economic values, without any exclusive rights;

Präambel

Gemäß dem Seerechtsübereinkommen der Vereinten Nationen („dem Seerechtsübereinkommen“) sind der Meeresboden und der Meeresuntergrund jenseits der Grenzen des Bereichs nationaler Hoheitsbefugnisse sowie deren Ressourcen gemeinsames Erbe der Menschheit, dessen Exploration und Ausbeutung zum Nutzen der ganzen Menschheit erfolgen soll, in deren Namen die Internationale Meeresbodenbehörde handelt. Ziel dieser Bestimmungen ist die Schaffung einer Grundlage für die Prospektion und Exploration polymetallischer Sulfide.

**Teil I**

**Einleitung**

**Bestimmung 1**

**Begriffsbestimmungen und Geltungsbereich**

(1) In dem Seerechtsübereinkommen verwendete Begriffe haben in diesen Bestimmungen dieselbe Bedeutung.

(2) Gemäß dem Übereinkommen zur Durchführung des Teils XI des Seerechtsübereinkommens der Vereinten Nationen vom 10. Dezember 1982 („dem Durchführungsübereinkommen“) werden die Bestimmungen des Durchführungsübereinkommens und Teil XI des Seerechtsübereinkommens der Vereinten Nationen vom 10. Dezember 1982 gemeinsam als eine Übereinkunft ausgelegt und angewendet. Diese Bestimmungen und Bezugnahmen in diesen Bestimmungen auf das Seerechtsübereinkommen werden entsprechend ausgelegt und angewendet.

(3) Im Sinne dieser Bestimmungen

- a) bedeutet „Ausbeutung“ die Gewinnung für kommerzielle Zwecke von polymetallischen Sulfiden im Gebiet und die Gewinnung von Mineralien aus diesen einschließlich des Baus und des Betriebes von Abbau-, Verarbeitungs- und Transportsystemen für die Produktion und den Vertrieb von Metallen;
- b) bedeutet „Exploration“ die Suche nach Lagerstätten polymetallischer Sulfide im Gebiet mit ausschließlichen Rechten, die Analyse solcher Lagerstätten, die Nutzung und Erprobung von Gewinnungssystemen und -ausrüstungen, Verarbeitungseinrichtungen und Transportsystemen und die Durchführung von Studien über umweltbezogene, technische, wirtschaftliche, kommerzielle und sonstige geeignete Faktoren, die bei der Ausbeutung berücksichtigt werden müssen;
- c) umfasst „Meeresumwelt“ die physikalischen, chemischen, geologischen und biologischen Komponenten, Bedingungen und Faktoren, die interagieren und die Produktivität, den Zustand, die Bedingungen und die Qualität des Meeresökosystems, der Gewässer der Meere und der Ozeane und des Luftraums über diesen Gewässern sowie des Meeresbodens und des Meeresuntergrundes bestimmen;
- d) bedeutet „polymetallische Sulfide“ hydrothermal gebildete Sulfidlagerstätten und begleitende mineralische Ressourcen im Gebiet, die Konzentrationen von Metallen, unter anderen Kupfer, Blei, Zink, Gold und Silber, enthalten;
- e) bedeutet „Prospektion“ die Suche nach Lagerstätten polymetallischer Sulfide im Gebiet einschließlich der Schätzung der Zusammensetzung, Größe und Verteilung von Lagerstätten polymetallischer Sulfide und ihres wirtschaftlichen Wertes ohne ausschließliche Rechte;

(f) "serious harm to the marine environment" means any effect from activities in the Area on the marine environment which represents a significant adverse change in the marine environment determined according to the rules, regulations and procedures adopted by the Authority on the basis of internationally recognized standards and practices.

4. These Regulations shall not in any way affect the freedom of scientific research, pursuant to article 87 of the Convention, or the right to conduct marine scientific research in the Area pursuant to articles 143 and 256 of the Convention. Nothing in these Regulations shall be construed in such a way as to restrict the exercise by States of the freedom of the high seas as reflected in article 87 of the Convention.

5. These Regulations may be supplemented by further rules, regulations and procedures, in particular on the protection and preservation of the marine environment. These Regulations shall be subject to the provisions of the Convention and the Agreement and other rules of international law not incompatible with the Convention.

**Part II**  
**Prospecting**  
  
**Regulation 2**  
**Prospecting**

1. Prospecting shall be conducted in accordance with the Convention and these Regulations and may commence only after the prospector has been informed by the Secretary-General that its notification has been recorded pursuant to regulation 4, paragraph 2.

2. Prospectors and the Secretary-General shall apply a precautionary approach, as reflected in principle 15 of the Rio Declaration.<sup>1</sup> Prospecting shall not be undertaken if substantial evidence indicates the risk of serious harm to the marine environment.

3. Prospecting shall not be undertaken in an area covered by an approved plan of work for exploration for polymetallic sulphides or in a reserved area; nor may there be prospecting in an area which the Council has disapproved for exploitation because of the risk of serious harm to the marine environment.

4. Prospecting shall not confer on the prospector any rights with respect to resources. A prospector may, however, recover a reasonable quantity of minerals, being the quantity necessary for testing and not for commercial use.

5. There shall be no time limit on prospecting, except that prospecting in a particular area shall cease upon written notification to the prospector by the Secretary-General that a plan of work for exploration has been approved with regard to that area.

6. Prospecting may be conducted simultaneously by more than one prospector in the same area or areas.

**Regulation 3**  
**Notification of prospecting**

1. A proposed prospector shall notify the Authority of its intention to engage in prospecting.

<sup>1</sup> Report of the United Nations Conference on Environment and Development, Rio de Janeiro, 3-14 June 1991 (United Nations publication, Sales No. E.91.1.8 and corrigenda), vol. 1: Resolutions adopted by the Conference, resolution 1, annex 1.

f) bedeutet „erheblicher Schaden an der Meeresumwelt“ jede Auswirkung infolge von Tätigkeiten im Gebiet auf die Meeresumwelt, die eine erhebliche negative Änderung der Meeresumwelt gemäß den auf der Grundlage international anerkannter Standards und Praktiken von der Behörde angenommenen Regeln, Bestimmungen und Verfahren darstellt.

(4) Diese Bestimmungen haben keinerlei Auswirkungen auf die Freiheit wissenschaftlicher Forschung gemäß Artikel 87 des Seerechtsübereinkommens oder auf das Recht, wissenschaftliche Meeresforschung im Gebiet gemäß Artikel 143 und 256 des Seerechtsübereinkommens zu betreiben. Nichts in diesen Bestimmungen soll in einer Weise ausgelegt werden, die die Ausübung der Freiheit der Hohen See durch Staaten gemäß Artikel 87 des Seerechtsübereinkommens einschränkt.

(5) Diese Bestimmungen können durch weitere Regeln, Bestimmungen und Verfahren, insbesondere über den Schutz und Erhalt der Meeresumwelt, ergänzt werden. Diese Bestimmungen gelten vorbehaltlich der Bestimmungen des Seerechtsübereinkommens und des Durchführungsübereinkommens und sonstiger mit dem Seerechtsübereinkommen nicht unvereinbarer Regeln des Völkerrechts.

**Teil II**  
**Prospektion**  
  
**Bestimmung 2**  
**Prospektion**

(1) Die Prospektion erfolgt im Einklang mit dem Seerechtsübereinkommen und diesen Bestimmungen und darf erst beginnen, nachdem der Prospektor vom Generalsekretär darüber informiert wurde, dass seine Mitteilung gemäß Bestimmung 4 Absatz 2 eingetragen wurde.

(2) Prospektoren und der Generalsekretär wenden einen auf dem Vorsorgeprinzip basierenden Ansatz gemäß Grundsatz 15 der Erklärung von Rio an.<sup>1</sup> Die Prospektion darf nicht durchgeführt werden, wenn stichhaltige Hinweise auf die Gefahr eines erheblichen Schadens an der Meeresumwelt vorliegen.

(3) Die Prospektion darf nicht in einem Feld, für das ein bestätigter Arbeitsplan zur Exploration polymetallischer Sulfide vorliegt, oder in einem reservierten Feld durchgeführt werden; darüber hinaus darf keine Prospektion in einem Feld erfolgen, dessen Ausbeutung der Rat wegen der Gefahr eines erheblichen Schadens an der Meeresumwelt nicht bestätigt hat.

(4) Die Prospektion überträgt keinerlei Rechte hinsichtlich von Ressourcen auf den Prospektor. Ein Prospektor darf jedoch eine angemessene für Prüzzwecke erforderliche Menge von Mineralien, nicht jedoch für kommerzielle Zwecke, gewinnen.

(5) Es gibt keine zeitliche Begrenzung für die Prospektion, abgesehen davon, dass die Prospektion in einem bestimmten Feld nach schriftlicher Mitteilung des Prospektors durch den Generalsekretär darüber, dass ein Arbeitsplan zur Exploration für dieses Feld bestätigt wurde, beendet werden muss.

(6) Die Prospektion kann gleichzeitig von mehr als einem Prospektor in demselben Feld oder in denselben Feldern durchgeführt werden.

**Bestimmung 3**  
**Mitteilung einer Prospektion**

(1) Ein vorgeschlagener Prospektor teilt der Behörde seine Absicht mit, eine Prospektion durchzuführen.

<sup>1</sup> Bericht der Konferenz der Vereinten Nationen über Umwelt und Entwicklung, Rio de Janeiro, 3. – 14. Juni 1991 (Veröffentlichung der Vereinten Nationen, Verkaufsnr. E.91.1.8 und Berichtigungen), Band 1: Von der Konferenz angenommene Beschlüsse, Beschluss 1, Anlage 1.



2. Each notification of prospecting shall be in the form prescribed in annex 1 to these Regulations, addressed to the Secretary-General, and shall conform to the requirements of these Regulations.

3. Each notification shall be submitted:

- (a) In the case of a State, by the authority designated for that purpose by it;
- (b) In the case of an entity, by its designated representative;
- (c) In the case of the Enterprise, by its competent authority.

4. Each notification shall be in one of the languages of the Authority and shall contain:

- (a) The name, nationality and address of the proposed prospector and its designated representative;
- (b) The coordinates of the broad area or areas within which prospecting is to be conducted, in accordance with the most recent generally accepted international standard used by the Authority;
- (c) A general description of the prospecting programme, including the proposed date of commencement and its approximate duration;
- (d) A satisfactory written undertaking that the proposed prospector will:
  - (i) Comply with the Convention and the relevant rules, regulations and procedures of the Authority concerning:
    - a. Cooperation in the training programmes in connection with marine scientific research and transfer of technology referred to in articles 143 and 144 of the Convention; and
    - b. Protection and preservation of the marine environment;
  - (ii) Accept verification by the Authority of compliance therewith; and
  - (iii) Make available to the Authority, as far as practicable, such data as may be relevant to the protection and preservation of the marine environment.

#### Regulation 4

##### Consideration of notifications

1. The Secretary-General shall acknowledge in writing receipt of each notification submitted under regulation 3, specifying the date of receipt.

2. The Secretary-General shall review and act on the notification within 45 days of its receipt. If the notification conforms with the requirements of the Convention and these Regulations, the Secretary-General shall record the particulars of the notification in a register maintained for that purpose and shall inform the prospector in writing that the notification has been so recorded.

3. The Secretary-General shall, within 45 days of receipt of the notification, inform the proposed prospector in writing if the notification includes any part of an area included in an approved plan of work for exploration or exploitation of any category of resources, or any part of a reserved area, or any part of an area which has been disapproved by the Council for exploitation because of the risk of serious harm to the marine environment, or if the written undertaking is not satisfactory, and shall provide the proposed prospector with a written statement of reasons. In such cases, the proposed prospector may, within 90 days, sub-

(2) Jede Mitteilung über eine Prospektion ist in der in Anlage 1 zu diesen Bestimmungen beschriebenen Form an den Generalsekretär zu richten und muss den Anforderungen dieser Bestimmungen entsprechen.

(3) Jede Mitteilung wird vorgelegt:

- a) im Falle eines Staates durch die von ihm zu diesem Zweck benannte Behörde;
- b) im Falle eines Rechtsträgers durch dessen benannten Vertreter;
- c) im Falle des Unternehmens durch dessen zuständige Behörde.

(4) Jede Mitteilung muss in einer der Sprachen der Behörde abgefasst sein und Folgendes enthalten:

- a) den Namen, die Staatsangehörigkeit und die Anschrift des vorgeschlagenen Prospektors und dessen benannten Vertreters;
- b) die Koordinaten des ungefähren Feldes beziehungsweise der Felder, innerhalb dessen beziehungsweise deren die Prospektion erfolgen soll, im Einklang mit dem neuesten, allgemein anerkannten internationalen, von der Behörde verwendeten Standard;
- c) eine allgemeine Beschreibung des Prospektionsprogramms einschließlich des vorgeschlagenen Zeitpunktes des Beginns und der ungefähren Dauer;
- d) eine zufriedenstellende schriftliche Erklärung, in der sich der vorgeschlagene Prospektor dazu verpflichtet:
  - (i) das Seerechtsübereinkommen und die einschlägigen Regeln, Bestimmungen und Verfahren der Behörde hinsichtlich
    - a. der Zusammenarbeit bei den Ausbildungsprogrammen im Zusammenhang mit wissenschaftlicher Meeresforschung und der Weitergabe von Technologie gemäß Artikel 143 und 144 des Seerechtsübereinkommens; und
    - b. des Schutzes und des Erhaltes der Meeresumwelt zu beachten;
  - (ii) die Überprüfung der Beachtung derselben durch die Behörde zu akzeptieren; und
  - (iii) der Behörde soweit durchführbar Daten zur Verfügung zu stellen, die für den Schutz und den Erhalt der Meeresumwelt maßgeblich sind.

#### Bestimmung 4

##### Prüfung von Mitteilungen

(1) Der Generalsekretär bestätigt schriftlich den Erhalt jeder gemäß Bestimmung 3 vorgelegten Mitteilung unter Angabe des Zeitpunktes des Erhalts.

(2) Der Generalsekretär prüft und reagiert auf die Mitteilung innerhalb von 45 Tagen nach deren Erhalt. Wenn die Mitteilung den Anforderungen des Seerechtsübereinkommens und dieser Bestimmungen entspricht, trägt der Generalsekretär die Einzelheiten der Mitteilung in einem zu diesem Zwecke geführten Register ein und informiert den Prospektor schriftlich darüber, dass die Mitteilung in dieser Weise eingetragen wurde.

(3) Der Generalsekretär informiert innerhalb von 45 Tagen nach Erhalt der Mitteilung den vorgeschlagenen Prospektor schriftlich darüber, ob die Mitteilung sich auf einen Teil eines Feldes erstreckt, das von einem bestätigten Arbeitsplan zur Exploration oder Ausbeutung irgendeiner Kategorie von Ressourcen erfasst ist, oder auf einen Teil eines reservierten Feldes oder einen Teil eines Feldes, dessen Ausbeutung der Rat wegen der Gefahr eines erheblichen Schadens an der Meeresumwelt nicht bestätigt hat, oder darüber, dass die schriftliche Verpflichtungserklärung nicht ausreichend ist, und macht dem vorge-



mit an amended notification. The Secretary-General shall, within 45 days, review and act upon such amended notification.

4. A prospector shall inform the Secretary-General in writing of any change in the information contained in the notification.

5. The Secretary-General shall not release any particulars contained in the notification except with the written consent of the prospector. The Secretary-General shall, however, from time to time inform all members of the Authority of the identity of prospectors and the general areas in which prospecting is being conducted.

#### Regulation 5

##### Protection and preservation of the marine environment during prospecting

1. Each prospector shall take necessary measures to prevent, reduce and control pollution and other hazards to the marine environment arising from prospecting, as far as reasonably possible, applying a precautionary approach and best environmental practices. In particular, each prospector shall minimize or eliminate:

- (a) Adverse environmental impacts from prospecting; and
- (b) Actual or potential conflicts or interference with existing or planned marine scientific research activities, in accordance with the relevant future guidelines in this regard.

2. Prospectors shall cooperate with the Authority in the establishment and implementation of programmes for monitoring and evaluating the potential impacts of the exploration for and exploitation of polymetallic sulphides on the marine environment.

3. A prospector shall immediately notify the Secretary-General in writing, using the most effective means, of any incident arising from prospecting which has caused, is causing or poses a threat of serious harm to the marine environment. Upon receipt of such notification the Secretary-General shall act in a manner consistent with regulation 35.

#### Regulation 6

##### Annual report

1. A prospector shall, within 90 days of the end of each calendar year, submit a report to the Authority on the status of prospecting. Such reports shall be submitted by the Secretary-General to the Legal and Technical Commission. Each such report shall contain:

- (a) A general description of the status of prospecting and of the results obtained;
- (b) Information on compliance with the undertakings referred to in regulation 3, paragraph 4 (d); and
- (c) Information on adherence to the relevant guidelines in this regard.

2. If the prospector intends to claim expenditures for prospecting as part of the development costs incurred prior to the commencement of commercial production, the prospector shall submit an annual statement, in conformity with internationally accepted accounting principles and certified by a duly qualified firm of public accountants, of the actual and direct expenditures incurred by the prospector in carrying out prospecting.

schlagenen Prospektor schriftliche Angaben über die Gründe. In diesen Fällen kann der vorgeschlagene Prospektor innerhalb von 90 Tagen eine ergänzte Mitteilung vorlegen. Der Generalsekretär prüft und reagiert auf eine solche ergänzte Mitteilung innerhalb von 45 Tagen.

(4) Ein Prospektor informiert den Generalsekretär schriftlich über jede Änderung einer in der Mitteilung enthaltenen Information.

(5) Der Generalsekretär gibt ohne die schriftliche Zustimmung des Prospektors keine in der Mitteilung enthaltenen Einzelheiten bekannt. Der Generalsekretär informiert jedoch von Zeit zu Zeit alle Mitglieder der Behörde über die Identität von Prospektoren und die ungefähren Felder, in denen Prospektionen durchgeführt werden.

#### Bestimmung 5

##### Schutz und Erhalt der Meeresumwelt während der Prospektion

(1) Jeder Prospektor ergreift notwendige Maßnahmen zur Vermeidung, Verringerung und Bekämpfung der Verschmutzung oder sonstiger Gefahren für die Meeresumwelt infolge der Prospektion, sofern dies angemessenerweise möglich ist und unter Anwendung eines auf dem Vorsorgeprinzip basierenden Ansatzes und bester Umweltpraktiken. Insbesondere verringert beziehungsweise verhindert jeder Prospektor:

- a) schädliche Umweltauswirkungen infolge der Prospektion; und
- b) tatsächliche oder mögliche Konflikte mit oder Beeinträchtigungen von bestehenden oder geplanten wissenschaftlichen Meeresforschungstätigkeiten gemäß den einschlägigen zukünftigen Leitlinien diesbezüglich.

(2) Prospektoren arbeiten mit der Behörde bei der Erarbeitung und Umsetzung von Programmen zur Überwachung und Bewertung möglicher Auswirkungen der Exploration und Ausbeutung polymetallischer Sulfide auf die Meeresumwelt zusammen.

(3) Ein Prospektor teilt dem Generalsekretär unverzüglich schriftlich unter Einsatz der wirksamsten Mittel alle Zwischenfälle infolge der Prospektion mit, die einen erheblichen Schaden an der Meeresumwelt verursacht haben, verursachen oder verursachen könnten. Nach Erhalt einer solchen Mitteilung handelt der Generalsekretär gemäß Bestimmung 35.

#### Bestimmung 6

##### Jahresbericht

(1) Ein Prospektor legt der Behörde innerhalb von 90 Tagen nach dem Ablauf jedes Kalenderjahres einen Bericht über den Stand der Prospektion vor. Diese Berichte werden vom Generalsekretär der Rechts- und Fachkommission vorgelegt. Jeder dieser Berichte enthält:

- a) eine allgemeine Beschreibung des Standes der Prospektion und der erzielten Ergebnisse;
- b) Informationen über die Beachtung der in Bestimmung 3 Absatz 4 Buchstabe d genannten Verpflichtungen; und
- c) Informationen über die Einhaltung der einschlägigen Leitlinien diesbezüglich.

(2) Wenn der Prospektor beabsichtigt, Ausgaben für die Prospektion als Teil der Entwicklungskosten geltend zu machen, die vor Beginn der kommerziellen Produktion angefallen sind, muss der Prospektor einen von einer ordnungsgemäß qualifizierten Firma von öffentlich berufenen Wirtschaftsprüfern beglaubigten Jahresbericht über die tatsächlichen und direkten Ausgaben im Einklang mit international anerkannten Bilanzierungsgrundsätzen vorlegen, die dem Prospektor im Rahmen der Durchführung der Prospektion entstanden sind.

**Regulation 7****Confidentiality  
of data and information from  
prospecting contained in the annual report**

1. The Secretary-General shall ensure the confidentiality of all data and information contained in the reports submitted under regulation 6 applying mutatis mutandis the provisions of regulations 38 and 39, provided that data and information relating to the protection and preservation of the marine environment, in particular those from environmental monitoring programmes, shall not be considered confidential. The prospector may request that such data not be disclosed for up to three years following the date of their submission.

2. The Secretary-General may, at any time, with the consent of the prospector concerned, release data and information relating to prospecting in an area in respect of which a notification has been submitted. If, after having made reasonable efforts for at least two years, the Secretary-General determines that the prospector no longer exists or cannot be located, the Secretary-General may release such data and information.

**Regulation 8****Objects of an archaeological or historical nature**

A prospector shall immediately notify the Secretary-General in writing of any finding in the Area of an object of actual or potential archaeological or historical nature and its location. The Secretary-General shall transmit such information to the Director-General of the United Nations Educational, Scientific and Cultural Organization.

**Part III****Applications  
for approval of plans of work  
for exploration in the form of contracts****Section 1****General provisions****Regulation 9****General**

Subject to the provisions of the Convention, the following may apply to the Authority for approval of plans of work for exploration:

- (a) The Enterprise, on its own behalf or in a joint arrangement;
- (b) States Parties, State enterprises or natural or juridical persons which possess the nationality of States or are effectively controlled by them or their nationals, when sponsored by such States, or any group of the foregoing which meets the requirements of these Regulations.

**Section 2****Content of applications****Regulation 10****Form of applications**

1. Each application for approval of a plan of work for exploration shall be in the form prescribed in annex 2 to these Regulations, shall be addressed to the Secretary-General, and shall conform to the requirements of these Regulations.

2. Each application shall be submitted:

**Bestimmung 7****Vertraulichkeit  
von in dem Jahresbericht enthaltenen  
Daten und Informationen über Prospektionen**

(1) Der Generalsekretär gewährleistet die Vertraulichkeit aller in den gemäß Bestimmung 6 vorgelegten Berichten enthaltenen Daten und Informationen unter entsprechender Anwendung der Vorschriften der Bestimmungen 38 und 39, sofern Daten und Informationen bezüglich des Schutzes und des Erhaltes der Meeresumwelt, insbesondere solche aus Umweltüberwachungsprogrammen, nicht als vertraulich erachtet werden. Der Prospektor kann darum ersuchen, dass diese Daten bis drei Jahre nach dem Zeitpunkt ihrer Unterbreitung nicht offengelegt werden.

(2) Der Generalsekretär kann jederzeit mit Zustimmung des betreffenden Prospektors Daten und Informationen bezüglich der Prospektion in einem Feld bekannt geben, bezüglich dessen eine Mitteilung vorgelegt wurde. Wenn der Generalsekretär nach mindestens zweijährigen angemessenen Anstrengungen feststellt, dass der Prospektor nicht mehr existiert oder nicht mehr ausfindig gemacht werden kann, kann der Generalsekretär diese Daten und Informationen bekannt geben.

**Bestimmung 8****Gegenstände archäologischer oder historischer Art**

Ein Prospektor teilt dem Generalsekretär unverzüglich schriftlich den Fund eines Gegenstandes tatsächlicher oder möglicher archäologischer oder historischer Art im Gebiet sowie dessen Fundstelle mit. Der Generalsekretär übermittelt diese Information dem Generaldirektor der Organisation der Vereinten Nationen für Erziehung, Wissenschaft und Kultur.

**Teil III****Anträge  
auf Bestätigung von Arbeitsplänen  
zur Exploration in Form von Verträgen****Abschnitt 1****Allgemeine Bestimmungen****Bestimmung 9****Allgemeines**

Vorbehaltlich der Bestimmungen des Seerechtsübereinkommens können folgende Antragsteller bei der Behörde die Bestätigung von Arbeitsplänen zur Exploration beantragen:

- a) das Unternehmen in seinem eigenen Namen oder im Rahmen eines gemeinsamen Vorhabens;
- b) Vertragsstaaten, staatliche Unternehmen oder natürliche oder juristische Personen, die die Staatsangehörigkeit von Staaten besitzen oder von ihnen oder ihren Staatsangehörigen tatsächlich kontrolliert werden, wenn diese von solchen Staaten befürwortet werden, oder jede Gruppe der vorstehend Genannten, die die Anforderungen dieser Bestimmungen erfüllt.

**Abschnitt 2****Inhalt von Anträgen****Bestimmung 10****Form des Antrages**

(1) Jeder Antrag auf Bestätigung eines Arbeitsplanes zur Exploration muss die in Anlage 2 zu diesen Bestimmungen vorgeschriebene Form haben, an den Generalsekretär gerichtet sein und den Anforderungen dieser Bestimmungen entsprechen.

(2) Jeder Antrag wird vorgelegt:

- (a) In the case of a State, by the authority designated for that purpose by it;
- (b) In the case of an entity, by its designated representative or the authority designated for that purpose by the sponsoring State or States; and
- (c) In the case of the Enterprise, by its competent authority.

3. Each application by a State enterprise or one of the entities referred to in subparagraph (b) of regulation 9 shall also contain:

- (a) Sufficient information to determine the nationality of the applicant or the identity of the State or States by which, or by whose nationals, the applicant is effectively controlled; and
- (b) The principal place of business or domicile and, if applicable, place of registration of the applicant.

4. Each application submitted by a partnership or consortium of entities shall contain the required information in respect of each member of the partnership or consortium.

#### Regulation 11

##### Certificate of sponsorship

1. Each application by a State enterprise or one of the entities referred to in subparagraph (b) of regulation 9 shall be accompanied by a certificate of sponsorship issued by the State of which it is a national or by which or by whose nationals it is effectively controlled. If the applicant has more than one nationality, as in the case of a partnership or consortium of entities from more than one State, each State involved shall issue a certificate of sponsorship.

2. Where the applicant has the nationality of one State but is effectively controlled by another State or its nationals, each State involved shall issue a certificate of sponsorship.

3. Each certificate of sponsorship shall be duly signed on behalf of the State by which it is submitted, and shall contain:

- (a) The name of the applicant;
- (b) The name of the sponsoring State;
- (c) A statement that the applicant is:
  - (i) A national of the sponsoring State; or
  - (ii) Subject to the effective control of the sponsoring State or its nationals;
- (d) A statement by the sponsoring State that it sponsors the applicant;
- (e) The date of deposit by the sponsoring State of its instrument of ratification of, or accession or succession to, the Convention;
- (f) A declaration that the sponsoring State assumes responsibility in accordance with article 139, article 153, paragraph 4, and annex III, article 4, paragraph 4, of the Convention.

4. States or entities in a joint arrangement with the Enterprise shall also comply with this regulation.

- a) im Falle eines Staates durch die für diesen Zweck von ihm benannte Behörde;
- b) im Falle eines Rechtsträgers durch dessen benannten Vertreter oder die für diesen Zweck von dem befürwortenden Staat beziehungsweise den befürwortenden Staaten benannte Behörde; und
- c) im Falle des Unternehmens durch dessen zuständige Behörde.

(3) Jeder von einem staatlichen Unternehmen oder einem der in Bestimmung 9 Buchstabe b genannten Rechtsträger vorgelegte Antrag muss darüber hinaus Folgendes enthalten:

- a) ausreichende Informationen zur Feststellung der Staatsangehörigkeit des Antragstellers oder der Identität des Staates beziehungsweise der Staaten, durch den beziehungsweise die oder durch dessen beziehungsweise deren Staatsangehörige der Antragsteller tatsächlich kontrolliert wird; und
- b) den Hauptgeschäftsort oder Wohnsitz und gegebenenfalls den Eintragungsort des Antragstellers.

(4) Jeder von einer Personengesellschaft oder einem Konsortium von Rechtsträgern vorgelegte Antrag muss die erforderlichen Informationen hinsichtlich eines jeden Mitglieds der Personengesellschaft oder des Konsortiums enthalten.

#### Bestimmung 11

##### Befürwortungsbescheinigung

(1) Werden von einem staatlichen Unternehmen oder einem der in Bestimmung 9 Buchstabe b genannten Rechtsträger Anträge gestellt, so ist ihnen eine Befürwortungsbescheinigung beizufügen, die von dem Staat, dem sie angehören oder durch den oder dessen Staatsangehörige sie tatsächlich kontrolliert werden, ausgestellt wird. Wenn der Antragsteller mehr als eine Staatsangehörigkeit besitzt, wie im Falle einer Personengesellschaft oder eines Konsortiums von Rechtsträgern aus mehr als einem Staat, so stellt jeder beteiligte Staat eine Befürwortungsbescheinigung aus.

(2) Wenn ein Antragsteller die Staatsangehörigkeit eines Staates besitzt, aber unter der tatsächlichen Kontrolle eines anderen Staates oder seitens dessen Staatsangehörigen steht, so stellt jeder der beteiligten Staaten eine Befürwortungsbescheinigung aus.

(3) Jede Befürwortungsbescheinigung wird im Namen des Staates, durch den sie vorgelegt wird, ordnungsgemäß unterschrieben und enthält:

- a) den Namen des Antragstellers;
- b) den Namen des befürwortenden Staates;
- c) eine Erklärung, dass der Antragsteller
  - (i) ein Staatsangehöriger des befürwortenden Staates ist; oder
  - (ii) von dem befürwortenden Staat oder dessen Staatsangehörigen tatsächlich kontrolliert wird;
- d) eine Erklärung des befürwortenden Staates, dass er den Antragsteller befürwortet;
- e) den Zeitpunkt der Hinterlegung der Ratifikationsurkunde des Seerechtsübereinkommens, des Beitritts dazu oder der Nachfolge darin durch den befürwortenden Staat;
- f) eine Erklärung, dass der befürwortende Staat die Verantwortung gemäß Artikel 139, Artikel 153 Absatz 4 und Artikel 4 Absatz 4 der Anlage III zum Seerechtsübereinkommen übernimmt.

(4) Staaten oder Rechtsträger im Rahmen eines gemeinsamen Vorhabens mit dem Unternehmen müssen diese Bestimmung ebenso beachten.

**Regulation 12****Total area covered by the application**

1. For the purposes of these Regulations, a “polymetallic sulphide block” means a cell of a grid as provided by the Authority, which shall be approximately 10 kilometres by 10 kilometres and no greater than 100 square kilometres.

2. The area covered by each application for approval of a plan of work for exploration for polymetallic sulphides shall be comprised of not more than 100 polymetallic sulphide blocks which shall be arranged by the applicant in at least five clusters, as set out in paragraph 3 below.

3. Each cluster of polymetallic sulphide blocks shall contain at least five contiguous blocks. Two such blocks that touch at any point shall be considered to be contiguous. Clusters of polymetallic sulphide blocks need not be contiguous but shall be proximate and confined within a rectangular area not exceeding 300,000 square kilometres in size and where the longest side does not exceed 1,000 kilometres in length.

4. Notwithstanding the provisions in paragraph 2 above, where an applicant has elected to contribute a reserved area to carry out activities pursuant to article 9 of annex III to the Convention, in accordance with regulation 17, the total area covered by an application shall not exceed 200 polymetallic sulphide blocks. Such blocks shall be arranged in two groups of equal estimated commercial value and each such group of polymetallic sulphide blocks shall be arranged by the applicant in clusters, as set out in paragraph 3 above.

**Regulation 13****Financial and technical capabilities**

1. Each application for approval of a plan of work for exploration shall contain specific and sufficient information to enable the Council to determine whether the applicant is financially and technically capable of carrying out the proposed plan of work for exploration and of fulfilling its financial obligations to the Authority.

2. An application for approval of a plan of work for exploration by the Enterprise shall include a statement by its competent authority certifying that the Enterprise has the necessary financial resources to meet the estimated costs of the proposed plan of work for exploration.

3. An application for approval of a plan of work for exploration by a State or a State enterprise shall include a statement by the State or the sponsoring State certifying that the applicant has the necessary financial resources to meet the estimated costs of the proposed plan of work for exploration.

4. An application for approval of a plan of work for exploration by an entity shall include copies of its audited financial statements, including balance sheets and profit-and-loss statements, for the most recent three years, in conformity with internationally accepted accounting principles and certified by a duly qualified firm of public accountants; and

- (a) If the applicant is a newly organized entity and a certified balance sheet is not available, a pro forma balance sheet certified by an appropriate official of the applicant;
- (b) If the applicant is a subsidiary of another entity, copies of such financial statements of that entity and a statement from that entity, in conformity with internationally accepted ac-

**Bestimmung 12****Gesamtes von dem Antrag erfasstes Feld**

(1) Für die Zwecke dieser Bestimmungen bedeutet ein „Bereich polymetallischer Sulfide“ ein Element eines von der Behörde festgelegten Flächenrasters, das etwa 10 Kilometer mal 10 Kilometer beträgt und nicht größer als 100 Quadratkilometer ist.

(2) Das von einem Antrag auf Bestätigung eines Arbeitsplanes für die Exploration polymetallischer Sulfide erfasste Feld umfasst nicht mehr als 100 Bereiche polymetallischer Sulfide, die vom Antragsteller in mindestens fünf Anhäufungen gemäß Absatz 3 unten angeordnet werden.

(3) Jede Anhäufung von Bereichen polymetallischer Sulfide umfasst mindestens fünf zusammenhängende Bereiche. Zwei solcher Bereiche, die an einer beliebigen Stelle aneinander liegen, werden als zusammenhängend betrachtet. Anhäufungen von Bereichen polymetallischer Sulfide müssen nicht zusammenhängend, jedoch benachbart und mit einem rechtwinkeligen Feld begrenzt sein, dessen Größe 300 000 Quadratkilometer nicht übersteigt und dessen längste Seite maximal 1 000 Kilometer beträgt.

(4) Ungeachtet der Bestimmungen in Absatz 2 oben darf, wenn sich ein Antragsteller dafür entschieden hat, ein reserviertes Feld im Einklang mit Bestimmung 17 dazu beizusteuern, Tätigkeiten gemäß Artikel 9 der Anlage III zum Seerechtsübereinkommen durchzuführen, das gesamte von einem Antrag erfasste Feld 200 Bereiche polymetallischer Sulfide nicht übersteigen. Solche Bereiche werden in zwei Gruppen von gleichem kommerziellen Schätzwert angeordnet, und jede dieser Gruppen von Bereichen polymetallischer Sulfide wird von dem Antragsteller in Anhäufungen gemäß Absatz 3 oben angeordnet.

**Bestimmung 13****Finanzielle und technische Möglichkeiten**

(1) Jeder Antrag auf Bestätigung eines Arbeitsplanes zur Exploration muss spezifische und ausreichende Informationen enthalten, die es dem Rat ermöglichen, festzustellen, ob der Antragsteller aus finanzieller und technischer Sicht dazu fähig ist, den vorgeschlagenen Arbeitsplan zur Exploration durchzuführen und seinen finanziellen Verpflichtungen gegenüber der Behörde nachzukommen.

(2) Ein vom Unternehmen vorgelegter Antrag auf Bestätigung eines Arbeitsplanes zur Exploration muss eine Erklärung seitens seiner zuständigen Behörde enthalten, die bestätigt, dass das Unternehmen über die notwendigen finanziellen Mittel verfügt, um die geschätzten Kosten für den vorgeschlagenen Arbeitsplan zur Exploration zu decken.

(3) Ein von einem Staat oder einem staatlichen Unternehmen vorgelegter Antrag auf Bestätigung eines Arbeitsplanes zur Exploration muss eine Erklärung seitens des Staates oder des befürwortenden Staates enthalten, die bestätigt, dass der Antragsteller über die notwendigen finanziellen Mittel verfügt, um die geschätzten Kosten für den vorgeschlagenen Arbeitsplan zur Exploration zu decken.

(4) Ein von einem Rechtsträger vorgelegter Antrag auf Bestätigung eines Arbeitsplanes zur Exploration muss Kopien seines geprüften, durch eine ordnungsgemäß qualifizierte Firma von öffentlich berufenen Wirtschaftsprüfern beglaubigten Jahresabschlusses einschließlich Bilanzen und Gewinn- und Verlustrechnungen für die letzten drei Jahre im Einklang mit international anerkannten Bilanzierungsgrundsätzen umfassen; und

- a) wenn es sich bei dem Antragsteller um einen neuen Rechtsträger handelt und eine beglaubigte Bilanz nicht vorliegt, eine von einem geeigneten Beauftragten des Antragstellers beglaubigte Pro-forma-Bilanz;
- b) wenn es sich bei dem Antragsteller um eine Unternehmens-einheit eines anderen Rechtsträgers handelt, Kopien solcher Jahresabschlüsse dieses Rechtsträgers sowie eine von einer

counting principles and certified by a duly qualified firm of public accountants, that the applicant will have the financial resources to carry out the plan of work for exploration;

- (c) If the applicant is controlled by a State or a State enterprise, a statement from the State or State enterprise certifying that the applicant will have the financial resources to carry out the plan of work for exploration.

5. Where an applicant referred to in paragraph 4 intends to finance the proposed plan of work for exploration by borrowings, its application shall include the amount of such borrowings, the repayment period and the interest rate.

6. Each application shall include:

- (a) A general description of the applicant's previous experience, knowledge, skills, technical qualifications and expertise relevant to the proposed plan of work for exploration;
- (b) A general description of the equipment and methods expected to be used in carrying out the proposed plan of work for exploration and other relevant non-proprietary information about the characteristics of such technology;
- (c) A general description of the applicant's financial and technical capability to respond to any incident or activity which causes serious harm to the marine environment.

7. Where the applicant is a partnership or consortium of entities in a joint arrangement, each member of the partnership or consortium shall provide the information required by this regulation.

#### Regulation 14

##### Previous contracts with the Authority

Where the applicant or, in the case of an application by a partnership or consortium of entities in a joint arrangement, any member of the partnership or consortium, has previously been awarded any contract with the Authority, the application shall include:

- (a) The date of the previous contract or contracts;
- (b) The date, reference number and title of each report submitted to the Authority in connection with the contract or contracts; and
- (c) The date of termination of the contract or contracts, if applicable.

#### Regulation 15

##### Undertakings

Each applicant, including the Enterprise, shall, as part of its application for approval of a plan of work for exploration, provide a written undertaking to the Authority that it will:

- (a) Accept as enforceable and comply with the applicable obligations created by the provisions of the Convention and the rules, regulations and procedures of the Authority, the decisions of the organs of the Authority and the terms of its contracts with the Authority;
- (b) Accept control by the Authority of activities in the Area, as authorized by the Convention; and

ordnungsgemäß qualifizierten Firma von öffentlich berufenen Wirtschaftsprüfern beglaubigte Erklärung dieses Rechtsträgers im Einklang mit international anerkannten Bilanzierungsgrundsätzen, dass der Antragsteller über die finanziellen Mittel verfügen wird, um den Arbeitsplan zur Exploration durchzuführen;

- (c) wenn der Antragsteller unter der Kontrolle eines Staates oder eines staatlichen Unternehmens steht, eine Erklärung des Staates beziehungsweise des staatlichen Unternehmens, die bestätigt, dass der Antragsteller über die finanziellen Mittel verfügen wird, um den Arbeitsplan zur Exploration durchzuführen.

(5) Wenn ein in Absatz 4 genannter Antragsteller beabsichtigt, den vorgeschlagenen Arbeitsplan zur Exploration mit Krediten zu finanzieren, muss der Antrag die Höhe dieser Kredite, den Tilgungszeitraum und den Zinssatz enthalten.

(6) Alle Anträge müssen Folgendes umfassen:

- (a) eine allgemeine Beschreibung der bisherigen Erfahrungen, des Wissens, der Fähigkeiten, der technischen Eignung und der Fachkenntnisse des Antragstellers, die für den vorgeschlagenen Arbeitsplan zur Exploration maßgeblich sind;
- (b) eine allgemeine Beschreibung der Ausrüstungen und Methoden, die voraussichtlich bei der Durchführung des vorgeschlagenen Arbeitsplanes zur Exploration verwendet werden sollen sowie weitere maßgebliche, nichtgeschützte Informationen über die Eigenschaften dieser Technologie; und
- (c) eine allgemeine Beschreibung der finanziellen und technischen Möglichkeiten des Antragstellers, auf Zwischenfälle oder Tätigkeiten zu reagieren, die einen erheblichen Schaden an der Meeresumwelt verursachen.

(7) Wenn es sich bei dem Antragsteller um eine Personengesellschaft oder ein Konsortium von Rechtsträgern im Rahmen eines gemeinsamen Vorhabens handelt, muss jedes Mitglied der Personengesellschaft oder des Konsortiums die aufgrund dieser Bestimmung erforderlichen Informationen vorlegen.

#### Bestimmung 14

##### Frühere Verträge mit der Behörde

Hat der Antragsteller oder im Falle eines von einer Personengesellschaft oder einem Konsortium von Rechtsträgern im Rahmen eines gemeinsamen Vorhabens vorgelegten Antrages ein Mitglied der Personengesellschaft oder des Konsortiums zuvor einen Vertrag mit der Behörde abgeschlossen, so muss der Antrag Folgendes beinhalten:

- (a) das Datum des früheren Vertrages beziehungsweise der Verträge;
- (b) das Datum, die Referenznummer und den Titel jedes der Behörde im Zusammenhang mit dem Vertrag beziehungsweise den Verträgen vorgelegten Berichtes; und
- (c) gegebenenfalls das Datum der Beendigung des Vertrages beziehungsweise der Verträge.

#### Bestimmung 15

##### Verpflichtungserklärung

Jeder Antragsteller, einschließlich des Unternehmens, legt als Teil seines Antrages auf Bestätigung eines Arbeitsplanes zur Exploration der Behörde eine schriftliche Erklärung vor, in der er sich verpflichtet:

- (a) die anwendbaren Pflichten gemäß den Bestimmungen des Seerechtsübereinkommens und den Regeln, Bestimmungen und Verfahren der Behörde, den Beschlüssen der Organe der Behörde und den Bedingungen seiner Verträge mit der Behörde als durchsetzbar zu akzeptieren und sie zu erfüllen;
- (b) die Aufsicht über Tätigkeiten in dem Gebiet seitens der durch das Seerechtsübereinkommen dazu befugten Behörde zu akzeptieren; und



- (c) Provide the Authority with a written assurance that its obligations under the contract will be fulfilled in good faith.

#### Regulation 16

##### Applicant's election of a reserved area contribution or equity interest in a joint venture arrangement

Each applicant shall, in the application, elect either to:

- (a) Contribute a reserved area to carry out activities pursuant to Annex III, article 9, of the Convention, in accordance with regulation 17; or
- (b) Offer an equity interest in a joint venture arrangement in accordance with regulation 19.

#### Regulation 17

##### Data and information to be submitted before the designation of a reserved area

1. Where the applicant elects to contribute a reserved area to carry out activities pursuant to article 9 of annex III to the Convention, the area covered by the application shall be sufficiently large and of sufficient estimated commercial value to allow two mining operations and shall be configured by the applicant in accordance with regulation 12, paragraph 4.

2. Each such application shall contain sufficient data and information, as prescribed in section II of annex 2 to these Regulations, with respect to the area under application to enable the Council, on the recommendation of the Legal and Technical Commission, to designate a reserved area based on the estimated commercial value of each part. Such data and information shall consist of data available to the applicant with respect to both parts of the area under application, including the data used to determine their commercial value.

3. The Council, on the basis of the data and information submitted by the applicant pursuant to section II of annex 2 to these Regulations, if found satisfactory, and taking into account the recommendation of the Legal and Technical Commission, shall designate the part of the area under application which is to be a reserved area. The area so designated shall become a reserved area as soon as the plan of work for exploration for the non-reserved area is approved and the contract is signed. If the Council determines that additional information, consistent with these Regulations and annex 2, is needed to designate the reserved area, it shall refer the matter back to the Commission for further consideration, specifying the additional information required.

4. Once the plan of work for exploration is approved and a contract has been issued, the data and information transferred to the Authority by the applicant in respect of the reserved area may be disclosed by the Authority in accordance with article 14, paragraph 3, of annex III to the Convention.

#### Regulation 18

##### Applications for approval of plans of work with respect to a reserved area

1. Any State which is a developing State or any natural or juridical person sponsored by it and effectively controlled by it or by any other developing State, or any group of the foregoing, may notify the Authority that it wishes to submit a plan of work for exploration with respect to a reserved area. The Secretary-

- c) der Behörde eine schriftliche Zusicherung vorzulegen, dass seine Pflichten gemäß dem Vertrag nach Treu und Glauben erfüllt werden.

#### Bestimmung 16

##### Entscheidung des Antragstellers für die Besteuerung eines reservierten Feldes oder eine Kapitalbeteiligung im Rahmen einer Vereinbarung über ein gemeinsames Vorhaben

Jeder Antragsteller entscheidet sich in dem Antrag entweder dafür,

- a) im Einklang mit Bestimmung 17 ein reserviertes Feld beizusteuern, um Tätigkeiten gemäß Anlage III, Artikel 9 des Seerechtsübereinkommens durchzuführen; oder
- b) im Einklang mit Bestimmung 19 eine Kapitalbeteiligung im Rahmen einer Vereinbarung über ein gemeinsames Vorhaben anzubieten.

#### Bestimmung 17

##### Vor der Benennung eines reservierten Feldes vorzulegende Daten und Informationen

(1) Wenn sich der Antragsteller dafür entscheidet, ein reserviertes Feld beizusteuern, um Tätigkeiten gemäß Artikel 9 der Anlage III zum Seerechtsübereinkommen durchzuführen, muss das von dem Antrag erfasste Feld ausreichend groß und von ausreichend hohem kommerziellen Schätzwert sein, um zwei Abbauarbeiten zu ermöglichen, und vom Antragsteller gemäß Bestimmung 12 Absatz 4 angeordnet werden.

(2) Jeder derartige Antrag muss gemäß Abschnitt II der Anlage 2 zu diesen Bestimmungen ausreichend Daten und Informationen hinsichtlich des beantragten Feldes enthalten, um es dem Rat zu ermöglichen, auf Empfehlung der Rechts- und Fachkommission ein reserviertes Feld auf der Grundlage des kommerziellen Schätzwertes jedes Teiles zu benennen. Diese Daten und Informationen bestehen aus dem Antragsteller zur Verfügung stehenden Daten hinsichtlich beider Teile des beantragten Feldes einschließlich der Daten zur Bestimmung ihres kommerziellen Schätzwertes.

(3) Der Rat benennt auf der Grundlage der Daten und Informationen, die vom Antragsteller gemäß Abschnitt II der Anlage 2 zu diesen Bestimmungen vorgelegt werden, sofern diese als ausreichend erachtet werden, und unter Berücksichtigung der Empfehlung der Rechts- und Fachkommission den Teil des beantragten Feldes, der ein reserviertes Feld wird. Das auf diese Weise benannte Feld wird zum reservierten Feld, sobald der Arbeitsplan zur Exploration für das nichtreservierte Feld bestätigt und der Vertrag unterzeichnet ist. Wenn der Rat beschließt, dass zusätzliche Informationen im Einklang mit diesen Bestimmungen und Anlage 2 zur Benennung des reservierten Feldes notwendig sind, verweist er die Angelegenheit zur weiteren Prüfung unter Angabe der erforderlichen zusätzlichen Informationen an die Kommission zurück.

(4) Sobald der Arbeitsplan zur Exploration bestätigt ist und ein Vertrag abgeschlossen wurde, können die vom Antragsteller an die Behörde hinsichtlich des reservierten Feldes übermittelten Daten und Informationen von der Behörde gemäß Artikel 14 Absatz 3 der Anlage III zum Seerechtsübereinkommen offengelegt werden.

#### Bestimmung 18

##### Anträge auf Bestätigung von Arbeitsplänen hinsichtlich eines reservierten Feldes

(1) Jeder Staat, bei dem es sich um einen Entwicklungsstaat handelt, oder jede natürliche oder juristische Person, die von ihm oder einem anderen Entwicklungsstaat oder einer Gruppe derselben befürwortet wird und von dem sie tatsächlich kontrolliert wird, kann der Behörde mitteilen, dass er beziehungsweise sie



General shall forward such notification to the Enterprise, which shall inform the Secretary-General in writing within six months whether or not it intends to carry out activities in that area. If the Enterprise intends to carry out activities in that area, it shall, pursuant to paragraph 4, also inform in writing the contractor whose application for approval of a plan of work for exploration originally included that area.

2. An application for approval of a plan of work for exploration in respect of a reserved area may be submitted at any time after such an area becomes available following a decision by the Enterprise that it does not intend to carry out activities in that area or where the Enterprise has not, within six months of the notification by the Secretary-General, either taken a decision on whether it intends to carry out activities in that area or notified the Secretary-General in writing that it is engaged in discussions regarding a potential joint venture. In the latter instance, the Enterprise shall have one year from the date of such notification in which to decide whether to conduct activities in that area.

3. If the Enterprise or a developing State or one of the entities referred to in paragraph 1 does not submit an application for approval of a plan of work for exploration for activities in a reserved area within 15 years of the commencement by the Enterprise of its functions independent of the Secretariat of the Authority or within 15 years of the date on which that area is reserved for the Authority, whichever is the later, the contractor whose application for approval of a plan of work for exploration originally included that area shall be entitled to apply for a plan of work for exploration for that area provided it offers in good faith to include the Enterprise as a joint-venture partner.

4. A contractor has the right of first refusal to enter into a joint venture arrangement with the Enterprise for exploration of the area which was included in its application for approval of a plan of work for exploration and which was designated by the Council as a reserved area.

einen Arbeitsplan zur Exploration hinsichtlich eines reservierten Feldes vorlegen will. Der Generalsekretär leitet diese Mitteilung an das Unternehmen weiter, das den Generalsekretär schriftlich innerhalb von sechs Monaten darüber informiert, ob es beabsichtigt, Tätigkeiten in diesem Feld durchzuführen. Wenn das Unternehmen beabsichtigt, Tätigkeiten in diesem Feld durchzuführen, informiert es gemäß Absatz 4 ebenso schriftlich den Vertragsnehmer, dessen Antrag auf Bestätigung eines Arbeitsplanes zur Exploration ursprünglich dieses Feld umfasste.

(2) Ein Antrag auf Bestätigung eines Arbeitsplanes zur Exploration hinsichtlich eines reservierten Feldes kann jederzeit gestellt werden, nachdem ein solches Feld nach einer Entscheidung des Unternehmens, dass es nicht beabsichtigt, Tätigkeiten in diesem Feld durchzuführen, zur Verfügung steht oder wenn das Unternehmen nicht innerhalb von sechs Monaten nach Mitteilung durch den Generalsekretär entweder eine Entscheidung darüber getroffen hat, ob es beabsichtigt, Tätigkeiten in diesem Feld durchzuführen, oder dem Generalsekretär schriftlich mitgeteilt hat, dass es Gespräche hinsichtlich eines möglichen gemeinsamen Vorhabens führt. In letzterem Fall hat das Unternehmen ab dem Zeitpunkt einer solchen Mitteilung ein Jahr Zeit, um über die Durchführung von Tätigkeiten in diesem Feld zu entscheiden.

(3) Wenn das Unternehmen oder ein Entwicklungsstaat oder ein in Absatz 1 genannter Rechtsträger nicht innerhalb von 15 Jahren nach Beginn der Wahrnehmung der Aufgaben seitens des Unternehmens unabhängig vom Sekretariat der Behörde oder innerhalb von 15 Jahren nach dem Zeitpunkt, zu dem dieses Feld für die Behörde reserviert wurde, je nachdem, es später eintritt, einen Antrag auf Bestätigung eines Arbeitsplanes zur Exploration für Tätigkeiten in einem reservierten Feld vorlegt, ist der Vertragsnehmer, dessen Antrag auf Bestätigung eines Arbeitsplanes zur Exploration ursprünglich dieses Feld umfasste, dazu berechtigt, einen Arbeitsplan zur Exploration für dieses Feld zu beantragen, vorausgesetzt er bietet nach Treu und Glauben an, das Unternehmen als Partner eines gemeinsamen Vorhabens einzubinden.

(4) Ein Vertragsnehmer hat das Recht des ersten Zugriffs, um eine Vereinbarung über ein gemeinsames Vorhaben mit dem Unternehmen für die Exploration des Feldes zu treffen, das von seinem Antrag auf Bestätigung eines Arbeitsplanes zur Exploration erfasst war und vom Rat als reserviertes Feld benannt wurde.

## Regulation 19

### Equity interest in a joint venture arrangement

1. Where the applicant elects to offer an equity interest in a joint venture arrangement, it shall submit data and information in accordance with regulation 20. The area to be allocated to the applicant shall be subject to the provisions of regulation 27.

2. The joint venture arrangement, which shall take effect at the time the applicant enters into a contract for exploitation, shall include the following:

- (a) The Enterprise shall obtain a minimum of 20 per cent of the equity participation in the joint venture arrangement on the following basis:
- (i) Half of such equity participation shall be obtained without payment, directly or indirectly, to the applicant and shall be treated *pari passu* for all purposes with the equity participation of the applicant;
  - (ii) The remainder of such equity participation shall be treated *pari passu* for all purposes with the equity participation of the applicant except that the Enterprise shall not receive any profit distribution with respect to such participation until the applicant has recovered its total equity participation in the joint venture arrangement;

## Bestimmung 19

### Kapitalbeteiligung im Rahmen einer Vereinbarung über ein gemeinsames Vorhaben

(1) Wenn sich der Antragsteller dafür entscheidet, eine Kapitalbeteiligung im Rahmen einer Vereinbarung über ein gemeinsames Vorhaben anzubieten, legt er Daten und Informationen gemäß Bestimmung 20 vor. Das dem Antragsteller zuzuweisende Feld unterliegt den Vorschriften der Bestimmung 27.

(2) Die Vereinbarung über ein gemeinsames Vorhaben, die zu dem Zeitpunkt in Kraft tritt, zu dem der Antragsteller einen Vertrag über die Ausbeutung schließt, beinhaltet Folgendes:

- a) Das Unternehmen erhält mindestens 20 Prozent der Kapitalbeteiligung im Rahmen der Vereinbarung über ein gemeinsames Vorhaben auf der folgenden Grundlage:
- (i) Die Hälfte dieser Kapitalbeteiligung erhält das Unternehmen unmittelbar oder mittelbar ohne Zahlung an den Antragsteller; diese wird für alle Zwecke gleichrangig mit der Kapitalbeteiligung des Antragstellers behandelt;
  - (ii) Der Rest dieser Kapitalbeteiligung wird für alle Zwecke gleichrangig mit der Kapitalbeteiligung des Antragstellers behandelt, mit der Ausnahme, dass das Unternehmen keine Gewinnausschüttung bezüglich dieser Beteiligung erhält, bis der Antragsteller die gesamte Kapitalbeteiligung im Rahmen der Vereinbarung über ein gemeinsames Vorhaben wieder erlangt hat;

- (b) Notwithstanding subparagraph (a), the applicant shall nevertheless offer the Enterprise the opportunity to purchase a further thirty per cent of the equity in the joint venture arrangement, or such lesser percentage as the Enterprise may elect to purchase, on the basis of *pari passu* treatment with the applicant for all purposes;<sup>2</sup>
- (c) Except as specifically provided in the agreement between the applicant and the Enterprise, the Enterprise shall not by reason of its equity participation be otherwise obligated to provide funds or credits or issue guarantees or otherwise accept any financial liability whatsoever for or on behalf of the joint venture arrangement, nor shall the Enterprise be required to subscribe for additional equity participation so as to maintain its proportionate participation in the joint venture arrangement.

### Regulation 20

#### Data and information to be submitted for approval of the plan of work for exploration

1. Each applicant shall submit, with a view to receiving approval of the plan of work for exploration in the form of a contract, the following information:

- (a) A general description and a schedule of the proposed exploration programme, including the programme of activities for the immediate five-year period, such as studies to be undertaken in respect of the environmental, technical, economic and other appropriate factors that must be taken into account in exploration;
- (b) A description of the programme for oceanographic and environmental baseline studies in accordance with these Regulations and any environmental rules, regulations and procedures established by the Authority that would enable an assessment of the potential environmental impact including, but not restricted to, the impact on biodiversity, of the proposed exploration activities, taking into account any recommendations issued by the Legal and Technical Commission;
- (c) A preliminary assessment of the possible impact of the proposed exploration activities on the marine environment;
- (d) A description of proposed measures for the prevention, reduction and control of pollution and other hazards, as well as possible impacts, to the marine environment;
- (e) Data necessary for the Council to make the determination it is required to make in accordance with regulation 13, paragraph 1; and
- (f) A schedule of anticipated yearly expenditures in respect of the programme of activities for the immediate five-year period.

2. Where the applicant elects to contribute a reserved area, the data and information relating to such area shall be transferred to the Authority by the applicant after the Council has designated the reserved area in accordance with regulation 17, paragraph 3.

3. Where the applicant elects to offer an equity interest in a joint venture arrangement, the data and information relating to such area shall be transferred to the Authority by the applicant at the time of the election.

<sup>2</sup> The terms and conditions upon which such equality participation may be obtained would need to be further elaborated.

### Bestimmung 20

#### Für die Bestätigung des Arbeitsplanes zur Exploration vorzulegende Daten und Informationen

(1) Jeder Antragsteller legt folgende Informationen mit dem Ziel vor, die Bestätigung des Arbeitsplanes zur Exploration in Form eines Vertrages zu erhalten:

- a) eine allgemeine Beschreibung und einen Zeitplan des vorgeschlagenen Explorationsprogramms einschließlich des Tätigkeitsprogramms für den unmittelbar bevorstehenden Fünfjahreszeitraum, beispielsweise durchzuführende Studien hinsichtlich umweltbezogener, technischer, wirtschaftlicher und sonstiger geeigneter Faktoren, die bei der Exploration berücksichtigt werden müssen;
- b) eine Beschreibung des Programms für ozeanographische und Umwelt-Referenzwertstudien gemäß diesen Bestimmungen und allen von der Behörde festgelegten Umweltregeln, -bestimmungen und -verfahren, die eine Bewertung der möglichen Auswirkungen auf die Umwelt durch die vorgeschlagenen Explorationstätigkeiten, unter anderem die Auswirkungen auf die Artenvielfalt, ermöglichen würden, unter Berücksichtigung aller durch die Rechts- und Fachkommission abgegebenen Empfehlungen;
- c) eine vorläufige Bewertung der möglichen Auswirkungen auf die Meeresumwelt durch die vorgeschlagene Explorations-tätigkeit;
- d) eine Beschreibung vorgeschlagener Maßnahmen zur Vermeidung, Verringerung und Bekämpfung einer Verschmutzung und sonstiger Gefahren sowie möglicher Auswirkungen auf die Meeresumwelt;
- e) Daten, die notwendig sind, damit der Rat die Feststellung treffen kann, die er gemäß Bestimmung 13 Absatz 1 treffen muss; und
- f) eine Aufstellung der voraussichtlichen jährlichen Ausgaben hinsichtlich des Tätigkeitsprogramms für den unmittelbar bevorstehenden Fünfjahreszeitraum.

(2) Wenn sich der Antragsteller dafür entscheidet, ein reserviertes Feld beizusteuern, werden die Daten und Informationen bezüglich dieses Feldes von dem Antragsteller an die Behörde übermittelt, nachdem der Rat das reservierte Feld gemäß Bestimmung 17 Absatz 3 benannt hat.

(3) Wenn sich der Antragsteller dafür entscheidet, eine Kapitalbeteiligung im Rahmen einer Vereinbarung über ein gemeinsames Vorhaben anzubieten, werden die Daten und Informationen bezüglich dieses Feldes von dem Antragsteller zum Zeitpunkt der Entscheidung an die Behörde übermittelt.

<sup>2</sup> Die Bedingungen, unter denen eine solche gleichrangige Beteiligung erworben werden kann, müssten weiter ausgearbeitet werden.

Section 3  
Fees

**Regulation 21**  
**Fee for applications**

1. The fee for processing an application for approval of a plan of work for exploration of polymetallic sulphides shall be a fixed amount of 500,000 United States dollars or its equivalent in a freely convertible currency, to be paid in full at the time of the submission of an application.

2. If the administrative costs incurred by the Authority in processing an application are less than the fixed amount indicated in paragraph 1 above, the Authority shall refund the difference to the applicant. If the administrative costs incurred by the Authority in processing an application are more than the fixed amount indicated in paragraph 1 above, the applicant shall pay the difference to the Authority, provided that any additional amount to be paid by the applicant shall not exceed 10 per cent of the fixed fee referred to in paragraph 1.

3. Taking into account any criteria established for this purpose by the Finance Committee, the Secretary-General shall determine the amount of such differences as indicated in paragraph 2 above and notify the applicant of the amount. The notification shall include a statement of the expenditure incurred by the Authority. The amount due shall be paid by the applicant or reimbursed by the Authority within three months of the signing of the contract referred to in regulation 25 below.

4. The fixed amount referred to in paragraph 1 above shall be reviewed on a regular basis by the Council in order to ensure that it covers the expected administrative costs of processing applications and to avoid the need for applicants to pay additional amounts in accordance with paragraph 2 above.

Section 4  
Processing of applications

**Regulation 22**  
**Receipt, acknowledgement  
and safe custody of applications**

The Secretary-General shall:

- (a) Acknowledge in writing within 30 days receipt of every application for approval of a plan of work for exploration submitted under this Part, specifying the date of receipt;
- (b) Place the application together with the attachments and annexes thereto in safe custody and ensure the confidentiality of all confidential data and information contained in the application; and
- (c) Notify the members of the Authority of the receipt of such application and circulate to them information of a general nature which is not confidential regarding the application.

**Regulation 23**  
**Consideration by the Legal and Technical Commission**

1. Upon receipt of an application for approval of a plan of work for exploration, the Secretary-General shall notify the members of the Legal and Technical Commission and place consideration of the application as an item on the agenda for the next meeting of the Commission. The Commission shall only consider applications in respect of which notification and information has been circulated by the Secretary-General in accordance with regulation 22 (c) at least 30 days prior to the commencement of the meeting of the Commission at which they are to be considered.

Abschnitt 3  
Gebühren

**Bestimmung 21**  
**Antragsgebühr**

(1) Die Gebühr für die Bearbeitung eines Antrages auf Bestätigung eines Arbeitsplanes zur Exploration polymetallischer Sulfide beträgt pauschal 500 000 US-Dollar oder den entsprechenden Wert in einer frei konvertierbaren Währung und wird in voller Höhe bei Einreichen eines Antrages fällig.

(2) Wenn die der Behörde durch die Bearbeitung eines Antrages entstandenen Verwaltungskosten unterhalb des in Absatz 1 oben genannten pauschal erhobenen Betrags liegen, erstattet die Behörde dem Antragsteller die Differenz. Wenn die der Behörde durch die Bearbeitung eines Antrages entstandenen Kosten den in Absatz 1 oben genannten pauschal erhobenen Betrag überschreiten, zahlt der Antragsteller die Differenz an die Behörde, vorausgesetzt dass jeder zusätzlich durch den Antragsteller zu zahlende Betrag 10 vom Hundert der in Absatz 1 genannten pauschal erhobenen Gebühr nicht überschreitet.

(3) Der Generalsekretär ermittelt die Höhe des Betrags der in Absatz 2 oben beschriebenen Differenzen unter Berücksichtigung der zu diesem Zweck vom Finanzausschuss festgelegten Kriterien und informiert den Antragsteller über die Höhe des Betrags. Die Mitteilung enthält eine Aufstellung der der Behörde entstandenen Kosten. Der fällige Betrag wird innerhalb von drei Monaten nach Unterzeichnung des in Bestimmung 25 unten genannten Vertrages vom Antragsteller entrichtet oder von der Behörde erstattet.

(4) Der in Absatz 1 oben genannte Pauschalbetrag wird vom Rat regelmäßig überprüft, um sicherzustellen, dass er die zu erwartenden Verwaltungskosten der Antragsbearbeitung deckt, und um für die Antragsteller die Notwendigkeit von zusätzlichen Zahlungen im Einklang mit Absatz 2 oben zu vermeiden.

Abschnitt 4  
Antragsbearbeitung

**Bestimmung 22**  
**Eingang, Bestätigung und  
sichere Verwahrung von Anträgen**

Der Generalsekretär

- a) bestätigt schriftlich innerhalb von 30 Tagen den Eingang jedes gemäß diesem Teil gestellten Antrages auf Bestätigung eines Arbeitsplanes zur Exploration unter Angabe des Eingangsdatums;
- b) verwahrt den Antrag zusammen mit den dazugehörigen Anlagen und Anlagen sicher und garantiert die Vertraulichkeit aller in dem Antrag enthaltenen vertraulichen Daten und Informationen; und
- c) teilt den Mitgliedern der Behörde den Eingang eines Antrages mit und gibt nichtvertrauliche Informationen allgemeiner Art bezüglich des Antrages an sie weiter.

**Bestimmung 23**  
**Prüfung durch die Rechts- und Fachkommission**

(1) Nach Erhalt eines Antrages auf Bestätigung eines Arbeitsplanes zur Exploration teilt der Generalsekretär den Mitgliedern der Rechts- und Fachkommission dies mit und setzt die Prüfung des Antrages für die nächste Sitzung der Kommission auf die Tagesordnung. Die Kommission prüft nur Anträge bezüglich derer die Mitteilung und Informationen vom Generalsekretär gemäß Bestimmung 22 Buchstabe c mindestens 30 Tage vor Beginn der Sitzung der Kommission, auf der diese geprüft werden sollen, in Umlauf gesetzt wurden.

2. The Commission shall examine applications in the order in which they are received.

3. The Commission shall determine if the applicant:

- (a) Has complied with the provisions of these Regulations;
- (b) Has given the undertakings and assurances specified in regulation 15;
- (c) Possesses the financial and technical capability to carry out the proposed plan of work for exploration and has provided details as to its ability to comply promptly with emergency orders; and
- (d) Has satisfactorily discharged its obligations in relation to any previous contract with the Authority.

4. The Commission shall, in accordance with the requirements set forth in these Regulations and its procedures, determine whether the proposed plan of work for exploration will:

- (a) Provide for effective protection of human health and safety;
- (b) Provide for effective protection and preservation of the marine environment including, but not restricted to, the impact on biodiversity;
- (c) Ensure that installations are not established where interference may be caused to the use of recognized sea lanes essential to international navigation or in areas of intense fishing activity.

5. If the Commission makes the determinations specified in paragraph 3 and determines that the proposed plan of work for exploration meets the requirements of paragraph 4, the Commission shall recommend approval of the plan of work for exploration to the Council.

6. The Commission shall not recommend approval of the plan of work for exploration if part or all of the area covered by the proposed plan of work for exploration is included in:

- (a) A plan of work for exploration approved by the Council for polymetallic sulphides; or
- (b) A plan of work approved by the Council for exploration for or exploitation of other resources if the proposed plan of work for exploration for polymetallic sulphides might cause undue interference with activities under such approved plan of work for other resources; or
- (c) An area disapproved for exploitation by the Council in cases where substantial evidence indicates the risk of serious harm to the marine environment.

7. The Legal and Technical Commission may recommend approval of a plan of work if it determines that such approval would not permit a State Party or entities sponsored by it to monopolize the conduct of activities in the Area with regard to polymetallic sulphides or to preclude other States Parties from activities in the Area with regard to polymetallic sulphides.

8. Except in the case of applications by the Enterprise, on its own behalf or in a joint venture, and applications under regulation 18, the Commission shall not recommend approval of the plan of work for exploration if part or all of the area covered by the proposed plan of work for exploration is included in a reserved area or an area designated by the Council to be a reserved area.

9. If the Commission finds that an application does not comply with these Regulations, it shall notify the applicant in writing, through the Secretary-General, indicating the reasons. The applicant may, within 45 days of such notification, amend its application. If the Commission after further consideration is of the

(2) Die Kommission prüft Anträge in der Reihenfolge ihres Eingangs.

(3) Die Kommission stellt fest, ob der Antragsteller

- a) die Vorschriften dieser Bestimmungen beachtet hat;
- b) die in Bestimmung 15 genannten Verpflichtungen und Zusicherungen abgegeben hat;
- c) über die finanziellen und technischen Möglichkeiten verfügt, um den vorgeschlagenen Arbeitsplan zur Exploration durchzuführen, und Einzelheiten über seine Möglichkeiten vorgelegt hat, Notfalloanordnungen unverzüglich zu befolgen; und
- d) seine Pflichten im Zusammenhang mit einem früheren Vertrag mit der Behörde zufriedenstellend erfüllt hat.

(4) Die Kommission stellt in Übereinstimmung mit den in diesen Bestimmungen niedergelegten Anforderungen und ihren Verfahren fest, ob der vorgeschlagene Arbeitsplan zur Exploration

- a) den wirksamen Schutz der Gesundheit und Sicherheit des Menschen garantiert;
- b) den wirksamen Schutz und Erhalt der Meeresumwelt, unter anderem hinsichtlich der Auswirkungen auf die Artenvielfalt, garantiert;
- c) sicherstellt, dass keine Anlagen errichtet werden, wo es zu einer Beeinträchtigung der Nutzung anerkannter Schifffahrtswege, die für die internationale Schifffahrt unerlässlich sind, kommen könnte, oder in Gebieten intensiver Fischereitigkeiten.

(5) Wenn die Kommission die in Absatz 3 genannten Feststellungen trifft und feststellt, dass der vorgeschlagene Arbeitsplan zur Exploration die Anforderungen von Absatz 4 erfüllt, empfiehlt die Kommission dem Rat die Bestätigung des Arbeitsplanes zur Exploration.

(6) Die Kommission empfiehlt die Bestätigung des Arbeitsplanes zur Exploration nicht, wenn das vom vorgeschlagenen Arbeitsplan zur Exploration erfasste Feld teilweise oder ganz Bestandteil ist von

- a) einem vom Rat bestätigten Arbeitsplan zur Exploration polymetallischer Sulfide; oder
- b) einem vom Rat bestätigten Arbeitsplan zur Exploration oder Ausbeutung sonstiger Ressourcen, wenn ein solcher vorgeschlagener Arbeitsplan zur Exploration polymetallischer Sulfide zu einer ungebührlichen Beeinträchtigung von Tätigkeiten im Rahmen eines solchen bestätigten Arbeitsplanes für sonstige Ressourcen führen könnte; oder
- c) einem vom Rat für die Ausbeutung nicht bestätigten Feld in Fällen, in denen stichhaltige Hinweise auf die Gefahr eines erheblichen Schadens an der Meeresumwelt vorliegen.

(7) Die Rechts- und Fachkommission kann die Bestätigung eines Arbeitsplanes empfehlen, wenn sie feststellt, dass eine solche Bestätigung es einem Vertragsstaat oder von diesem befürworteten Rechtsträgern nicht ermöglichen würde, ein Monopol über die Durchführung von Tätigkeiten im Gebiet bezüglich polymetallischer Sulfide zu errichten oder andere Vertragsstaaten an Tätigkeiten im Gebiet bezüglich polymetallischer Sulfide zu hindern.

(8) Außer im Falle von Anträgen seitens des Unternehmens, die im eigenen Namen oder im Rahmen eines gemeinsamen Vorhabens gestellt wurden, sowie von Anträgen gemäß Bestimmung 18 empfiehlt die Kommission die Bestätigung des Arbeitsplanes zur Exploration nicht, wenn das von dem vorgeschlagenen Arbeitsplan zur Exploration erfasste Feld teilweise oder ganz Bestandteil eines reservierten Feldes oder eines vom Rat als reserviertes Feld benannten Feldes ist.

(9) Wenn die Kommission zu dem Schluss kommt, dass ein Antrag diesen Bestimmungen nicht entspricht, teilt sie dies dem Antragsteller durch den Generalsekretär schriftlich unter Angabe der Gründe mit. Der Antragsteller kann innerhalb von 45 Tagen nach dieser Mitteilung seinen Antrag ergänzen. Wenn die Kom-



view that it should not recommend approval of the plan of work for exploration, it shall so inform the applicant and provide the applicant with a further opportunity to make representations within 30 days of such information. The Commission shall consider any such representations made by the applicant in preparing its report and recommendation to the Council.

10. In considering a proposed plan of work for exploration, the Commission shall have regard to the principles, policies and objectives relating to activities in the Area as provided for in part XI and annex III of the Convention and the Agreement.

11. The Commission shall consider applications expeditiously and shall submit its report and recommendations to the Council on the designation of the areas and on the plan of work for exploration at the first possible opportunity, taking into account the schedule of meetings of the Authority.

12. In discharging its duties, the Commission shall apply these Regulations and the rules, regulations and procedures of the Authority in a uniform and non-discriminatory manner.

#### **Regulation 24**

##### **Consideration and approval of plans of work for exploration by the Council**

The Council shall consider the reports and recommendations of the Commission relating to approval of plans of work for exploration in accordance with paragraphs 11 and 12 of section 3 of the annex to the Agreement.

### **Part IV Contracts for exploration**

#### **Regulation 25**

##### **The contract**

1. After a plan of work for exploration has been approved by the Council, it shall be prepared in the form of a contract between the Authority and the applicant as prescribed in annex 3 to these Regulations. Each contract shall incorporate the standard clauses set out in annex 4 in effect at the date of entry into force of the contract.

2. The contract shall be signed by the Secretary-General on behalf of the Authority and by the applicant. The Secretary-General shall notify all members of the Authority in writing of the conclusion of each contract.

#### **Regulation 26**

##### **Rights of the contractor**

1. The contractor shall have the exclusive right to explore an area covered by a plan of work for exploration in respect of polymetallic sulphides. The Authority shall ensure that no other entity operates in the same area for other resources in a manner that might interfere with the operations of the contractor.

2. A contractor who has an approved plan of work for exploration only shall have a preference and a priority among applicants submitting plans of work for exploitation of the same area and resources. Such preference or priority may be withdrawn by the Council if the contractor has failed to comply with the requirements of its approved plan of work for exploration within the time period specified in a written notice or notices from the Council to the contractor indicating which requirements have not been complied with by the contractor. The time period specified in any such notice shall not be unreasonable. The contractor shall be accorded a reasonable opportunity to be heard before the withdrawal of such preference or priority becomes final. The Council shall provide the reasons for its proposed withdrawal

mission nach einer weiteren Prüfung der Meinung ist, dass sie die Bestätigung des Arbeitsplanes zur Exploration nicht empfehlen sollte, teilt sie dies dem Antragsteller mit und gibt dem Antragsteller erneut die Gelegenheit, innerhalb von 30 Tagen nach einer solchen Mitteilung Erklärungen abzugeben. Die Kommission berücksichtigt solche Erklärungen seitens des Antragstellers bei der Abfassung ihres Berichtes und ihrer Empfehlung an den Rat.

(10) Bei der Prüfung eines vorgeschlagenen Arbeitsplanes zur Exploration berücksichtigt die Kommission die Grundsätze, Leitlinien und Ziele hinsichtlich von Tätigkeiten in dem Gebiet gemäß Teil XI und Anlage III zum Seerechtsübereinkommen und dem Durchführungsübereinkommen.

(11) Die Kommission prüft Anträge umgehend und legt dem Rat ihren Bericht und ihre Empfehlungen über die Benennung von Feldern und über den Arbeitsplan zur Exploration bei der ersten sich bietenden Gelegenheit unter Berücksichtigung des Sitzungszeitplans der Behörde vor.

(12) Bei der Erfüllung ihrer Aufgaben wendet die Kommission diese Bestimmungen sowie die Regeln, Bestimmungen und Verfahren der Behörde einheitlich und nichtdiskriminierend an.

#### **Bestimmung 24**

##### **Prüfung und Bestätigung von Arbeitsplänen zur Exploration durch den Rat**

Der Rat prüft die Berichte und Empfehlungen der Kommission bezüglich der Bestätigung von Arbeitsplänen zur Exploration gemäß Abschnitt 3 Absatz 11 und 12 der Anlage zum Durchführungsübereinkommen.

### **Teil IV**

#### **Explorationsverträge**

#### **Bestimmung 25**

##### **Der Vertrag**

(1) Nachdem ein Arbeitsplan zur Exploration vom Rat bestätigt worden ist, wird er in Form eines Vertrages zwischen der Behörde und dem Antragsteller gemäß Anlage 3 zu diesen Bestimmungen abgefasst. Jeder Vertrag umfasst die in Anlage 4 festgelegten und zum Zeitpunkt des Inkrafttretens des Vertrages geltenden Standardbestimmungen.

(2) Der Vertrag wird vom Generalsekretär im Namen der Behörde und vom Antragsteller unterzeichnet. Der Generalsekretär benachrichtigt alle Mitglieder der Behörde schriftlich über den Abschluss jedes Vertrages.

#### **Bestimmung 26**

##### **Rechte des Vertragsnehmers**

(1) Der Vertragsnehmer hat das ausschließliche Recht, ein von einem Arbeitsplan zur Exploration erfasstes Feld hinsichtlich polymetallischer Sulfide zu erforschen. Die Behörde stellt sicher, dass kein anderer Rechtsträger in demselben Feld in einer Weise Arbeiten hinsichtlich anderer Ressourcen durchführt, die die Arbeiten des Vertragsnehmers beeinträchtigen könnten.

(2) Nur ein Vertragsnehmer mit einem bestätigten Arbeitsplan zur Exploration wird bevorzugt und vorrangig im Vergleich zu Antragstellern behandelt, die Arbeitspläne zur Ausbeutung für dasselbe Feld und dieselben Ressourcen vorlegen. Eine solche bevorzugte oder vorrangige Behandlung kann vom Rat widerrufen werden, wenn der Vertragsnehmer die Anforderungen seines bestätigten Arbeitsplanes zur Exploration innerhalb des in einer schriftlichen Benachrichtigung beziehungsweise in schriftlichen Benachrichtigungen seitens des Rates an den Vertragsnehmer genannten Zeitraumes nicht erfüllt hat, wobei angegeben wird, welche Anforderungen der Vertragsnehmer nicht erfüllt hat. Der in einer solchen Benachrichtigung genannte Zeitraum darf nicht unangemessen sein. Dem Vertragsnehmer wird eine angemessene

of preference or priority and shall consider any contractor's response. The decision of the Council shall take account of that response and shall be based on substantial evidence.

3. A withdrawal of preference or priority shall not become effective until the contractor has been accorded a reasonable opportunity to exhaust the judicial remedies available to it pursuant to part XI, section 5, of the Convention.

### Regulation 27

#### Size of area and relinquishment

1. The contractor shall relinquish the area allocated to it in accordance with paragraph 2 of this regulation. Areas to be relinquished need not be contiguous and shall be defined by the contractor in the form of sub-blocks comprising one or more cells of a grid as provided by the Authority.

2. The total area allocated to the contractor under the contract shall not exceed 10,000 square kilometres. The contractor shall relinquish parts of the area allocated to it in accordance with the following schedule:

- (a) By the end of the eighth year from the date of the contract, the contractor shall have relinquished at least 50 per cent of the original area allocated to it;
- (b) By the end of the tenth year from the date of the contract, the contractor shall have relinquished at least 75 per cent of the original area allocated to it; or

3. The contractor may at any time relinquish parts of the area allocated to it in advance of the schedule set out in paragraph 2, provided that a contractor shall not be required to relinquish any additional part of such area when the remaining area allocated to it after relinquishment does not exceed 2,500 square kilometres.

4. Relinquished areas shall revert to the Area.

5. At the end of the fifteenth year from the date of the contract, or when the contractor applies for exploitation rights, whichever is the earlier, the contractor shall nominate an area from the remaining area allocated to it to be retained for exploitation.

6. The Council may, at the request of the contractor, and on the recommendation of the Commission, in exceptional circumstances, defer the schedule of relinquishment. Such exceptional circumstances shall be determined by the Council and shall include, inter alia, consideration of prevailing economic circumstances or other unforeseen exceptional circumstances arising in connection with the operational activities of the contractor.

### Regulation 28

#### Duration of contracts

1. A plan of work for exploration shall be approved for a period of 15 years. Upon expiration of a plan of work for exploration, the contractor shall apply for a plan of work for exploitation unless the contractor has already done so, has obtained an extension for the plan of work for exploration or decides to renounce its rights in the area covered by the plan of work for exploration.

2. Not later than six months before the expiration of a plan of work for exploration, a contractor may apply for extensions for the plan of work for exploration for periods of not more than five years each. Such extensions shall be approved by the Council, on the recommendation of the Commission, if the contractor has made efforts in good faith to comply with the requirements of the

sene Gelegenheit zur Anhörung gegeben, bevor der Widerruf einer solchen bevorzugten oder vorrangigen Behandlung endgültig wird. Der Rat nennt die Gründe für seinen vorgeschlagenen Widerruf der bevorzugten oder vorrangigen Behandlung und prüft die Antwort des Vertragsnehmers. Der Beschluss des Rates berücksichtigt diese Antwort und basiert auf stichhaltigen Hinweisen.

(3) Ein Widerruf einer bevorzugten oder vorrangigen Behandlung wird erst wirksam, nachdem dem Vertragsnehmer eine angemessene Gelegenheit zur Ausschöpfung der ihm gemäß Teil XI Abschnitt 5 des Seerechtsübereinkommens zur Verfügung stehenden Rechtsmittel gegeben wurde.

### Bestimmung 27

#### Größe des Feldes und Abtretungen

(1) Der Vertragsnehmer tritt das ihm zugewiesene Feld gemäß Absatz 2 dieser Bestimmung ab. Felder, die abgetreten werden, müssen nicht zusammenhängend sein und werden von dem Vertragsnehmer in Form von Unterbereichen festgelegt, die ein Element oder mehrere Elemente eines von der Behörde festgelegten Flächenrasters umfassen.

(2) Das dem Vertragsnehmer gemäß dem Vertrag zugewiesene Feld darf insgesamt 10 000 Quadratkilometer nicht überschreiten. Der Vertragsnehmer tritt Teile des ihm zugewiesenen Feldes gemäß dem folgenden Zeitplan ab:

- a) bis zum Ende des achten Jahres nach Abschluss des Vertrages tritt der Vertragsnehmer mindestens 50 Prozent des ihm ursprünglich zugewiesenen Feldes ab;
- b) bis zum Ende des zehnten Jahres nach Abschluss des Vertrages tritt der Vertragsnehmer mindestens 75 Prozent des ihm ursprünglich zugewiesenen Feldes ab; oder

(3) Der Vertragsnehmer kann jederzeit Teile des ihm zugewiesenen Feldes vor Ablauf des gemäß Absatz 2 festgelegten Zeitplans abtreten, vorausgesetzt ein Vertragsnehmer muss keinen weiteren Teil eines solchen Feldes abtreten, wenn das nach der Abtretung verbleibende ihm zugewiesene Feld 2 500 Quadratkilometer nicht übersteigt.

(4) Abgetretene Felder fallen an das Gebiet zurück.

(5) Am Ende des fünfzehnten Jahres nach Abschluss des Vertrages oder wenn der Vertragsnehmer Ausbeutungsrechte beantragt, je nachdem, was zuerst eintritt, benennt der Vertragsnehmer ein Feld des ihm verbleibenden zugewiesenen Feldes, das für die Ausbeutung zurückbehalten werden soll.

(6) Der Rat kann unter außergewöhnlichen Umständen auf Anfrage des Vertragsnehmers und auf Empfehlung der Kommission den Zeitplan der Abtretung aussetzen. Solche außergewöhnlichen Umstände werden vom Rat festgelegt und schließen unter anderem die Berücksichtigung der gegebenen wirtschaftlichen Lage oder sonstiger unvorhergesehener, außergewöhnlicher Umstände im Zusammenhang mit den betrieblichen Aktivitäten des Vertragsnehmers ein.

### Bestimmung 28

#### Vertragsdauer

(1) Ein Arbeitsplan zur Exploration wird für einen Zeitraum von 15 Jahren bestätigt. Nach Ablauf des Arbeitsplanes zur Exploration beantragt der Vertragsnehmer einen Arbeitsplan zur Ausbeutung, wenn er dies nicht bereits getan, oder eine Verlängerung des Arbeitsplanes zur Exploration erwirkt hat oder beschließt, auf seine Rechte in dem vom Arbeitsplan zur Exploration erfassten Feld zu verzichten.

(2) Spätestens sechs Monate vor Ablauf des Arbeitsplanes zur Exploration kann ein Vertragsnehmer Verlängerungen des Arbeitsplanes zur Exploration um Zeiträume von jeweils höchstens fünf Jahren beantragen. Solche Verlängerungen werden auf Empfehlung der Kommission vom Rat bestätigt, wenn der Vertragsnehmer nach Treu und Glauben Anstrengungen unternom-



plan of work but for reasons beyond the contractor's control has been unable to complete the necessary preparatory work for proceeding to the exploitation stage or if the prevailing economic circumstances do not justify proceeding to the exploitation stage.

### **Regulation 29**

#### **Training**

Pursuant to article 15 of annex III to the Convention, each contract shall include as a schedule a practical programme for the training of personnel of the Authority and developing States and drawn up by the contractor in cooperation with the Authority and the sponsoring State or States. Training programmes shall focus on training in the conduct of exploration, and shall provide for full participation by such personnel in all activities covered by the contract. Such training programmes may be revised and developed from time to time as necessary by mutual agreement.

### **Regulation 30**

#### **Periodic review of the implementation of the plan of work for exploration**

1. The contractor and the Secretary-General shall jointly undertake a periodic review of the implementation of the plan of work for exploration at intervals of five years. The Secretary-General may request the contractor to submit such additional data and information as may be necessary for the purposes of the review.

2. In the light of the review, the contractor shall indicate its programme of activities for the following five-year period, making such adjustments to its previous programme of activities as are necessary.

3. The Secretary-General shall report on the review to the Commission and to the Council. The Secretary-General shall indicate in the report whether any observations transmitted to him by States Parties to the Convention concerning the manner in which the contractor has discharged its obligations under these Regulations relating to the protection and preservation of the marine environment were taken into account in the review.

### **Regulation 31**

#### **Termination of sponsorship**

1. Each contractor shall have the required sponsorship throughout the period of the contract.

2. If a State terminates its sponsorship it shall promptly notify the Secretary-General in writing. The sponsoring State should also inform the Secretary-General of the reasons for terminating its sponsorship. Termination of sponsorship shall take effect six months after the date of receipt of the notification by the Secretary-General, unless the notification specifies a later date.

3. In the event of termination of sponsorship the contractor shall, within the period referred to in paragraph 2, obtain another sponsor. Such sponsor shall submit a certificate of sponsorship in accordance with regulation 11. Failure to obtain a sponsor within the required period shall result in the termination of the contract.

4. A sponsoring State shall not be discharged by reason of the termination of its sponsorship from any obligations accrued while it was a sponsoring State, nor shall such termination affect any legal rights and obligations created during such sponsorship.

men hat, die Anforderungen des Arbeitsplanes zu erfüllen, aber aus Gründen außerhalb des Einflussbereiches des Vertragsnehmers nicht dazu in der Lage war, die notwendigen Vorbereitungsmaßnahmen abzuschließen, um zur Ausbeutung überzugehen, oder wenn die gegebene wirtschaftliche Lage es nicht rechtfertigt, zur Ausbeutung überzugehen.

### **Bestimmung 29**

#### **Ausbildung**

Gemäß Artikel 15 der Anlage III zum Seerechtsübereinkommen beinhaltet jeder Vertrag als Anhang ein praktisches Programm für die Ausbildung von Personal der Behörde und der Entwicklungsstaaten, das vom Vertragsnehmer zusammen mit der Behörde und dem befürwortenden Staat beziehungsweise den befürwortenden Staaten erstellt wird. Der Schwerpunkt von Ausbildungsprogrammen liegt auf der Ausbildung in der Durchführung der Exploration, und die Programme sehen die umfassende Beteiligung dieses Personals an allen von dem Vertrag erfassten Tätigkeiten vor. Solche Ausbildungsprogramme können gegebenenfalls von Zeit zu Zeit in gegenseitigem Einvernehmen geändert und fortentwickelt werden.

### **Bestimmung 30**

#### **Regelmäßige Überprüfung der Durchführung des Arbeitsplanes zur Exploration**

(1) Der Vertragsnehmer und der Generalsekretär führen gemeinsam eine regelmäßige Überprüfung der Durchführung des Arbeitsplanes zur Exploration im Abstand von fünf Jahren durch. Der Generalsekretär kann den Vertragsnehmer dazu auffordern, die zusätzlichen Daten und Informationen vorzulegen, die zum Zwecke dieser Überprüfung erforderlich sein können.

(2) Im Lichte der Überprüfung zeigt der Vertragsnehmer sein Tätigkeitsprogramm für den folgenden Fünfjahreszeitraum an, wobei er an seinem vorherigen Tätigkeitsprogramm die notwendigen Anpassungen vornimmt.

(3) Der Generalsekretär erstattet der Kommission und dem Rat Bericht über die Überprüfung. Der Generalsekretär gibt in dem Bericht an, ob von Vertragsstaaten des Seerechtsübereinkommens an ihn übermittelte Beobachtungen hinsichtlich der Art und Weise, in der der Vertragsnehmer seine Pflichten gemäß diesen Bestimmungen bezüglich des Schutzes und des Erhaltes der Meeresumwelt erfüllt hat, in der Überprüfung berücksichtigt wurden.

### **Bestimmung 31**

#### **Beendigung der Befürwortung**

(1) Jeder Vertragsnehmer muss während der gesamten Dauer des Vertrages über die erforderliche Befürwortung verfügen.

(2) Wenn ein Staat seine Befürwortung beendet, benachrichtigt er den Generalsekretär unverzüglich schriftlich darüber. Der befürwortende Staat sollte den Generalsekretär darüber hinaus über die Gründe für die Beendigung seiner Befürwortung informieren. Die Beendigung der Befürwortung wird sechs Monate nach Eingang der Mitteilung beim Generalsekretär wirksam, sofern die Mitteilung kein späteres Datum nennt.

(3) Im Falle der Beendigung der Befürwortung muss der Vertragsnehmer innerhalb des in Absatz 2 genannten Zeitraumes einen anderen Befürworter gewinnen. Dieser Befürworter legt eine Befürwortungsbescheinigung im Einklang mit Bestimmung 11 vor. Wenn nicht innerhalb des erforderlichen Zeitraumes ein Befürworter gewonnen wird, wird der Vertrag beendet.

(4) Ein befürwortender Staat wird nicht aufgrund der Beendigung seiner Befürwortung von Verpflichtungen befreit, die entstanden sind, während er ein befürwortender Staat war, und eine solche Beendigung hat auch keine Auswirkungen auf Rechte und Pflichten, die während der Befürwortung entstanden sind.

5. The Secretary-General shall notify the members of the Authority of the termination or change of sponsorship.

### Regulation 32

#### Responsibility and liability

Responsibility and liability of the contractor and of the Authority shall be in accordance with the Convention. The contractor shall continue to have responsibility for any damage arising out of wrongful acts in the conduct of its operations, in particular damage to the marine environment, after the completion of the exploration phase.

### Part V

#### Protection and preservation of the marine environment

### Regulation 33

#### Protection and preservation of the marine environment

1. The Authority shall, in accordance with the Convention and the Agreement, establish and keep under periodic review environmental rules, regulations and procedures to ensure effective protection for the marine environment from harmful effects which may arise from activities in the Area.

2. In order to ensure effective protection for the marine environment from harmful effects which may arise from activities in the Area, the Authority and sponsoring States shall apply a precautionary approach, as reflected in principle 15 of the Rio Declaration, and best environmental practices.

3. The Legal and Technical Commission shall make recommendations to the Council on the implementation of paragraphs 1 and 2 above.

4. The Commission shall develop and implement procedures for determining, on the basis of the best available scientific and technical information, including information provided pursuant to regulation 20, whether proposed exploration activities in the Area would have serious harmful effects on vulnerable marine ecosystems, in particular hydrothermal vents, and ensure that, if it is determined that certain proposed exploration activities would have serious harmful effects on vulnerable marine ecosystems, those activities are managed to prevent such effects or not authorized to proceed.

5. Pursuant to article 145 of the Convention and paragraph 2 of this regulation, each contractor shall take necessary measures to prevent, reduce and control pollution and other hazards to the marine environment arising from its activities in the Area as far as reasonably possible, applying a precautionary approach and best environmental practices.

6. Contractors, sponsoring States and other interested States or entities shall cooperate with the Authority in the establishment and implementation of programmes for monitoring and evaluating the impacts of deep seabed mining on the marine environment. When required by the Council, such programmes shall include proposals for areas to be set aside and used exclusively as impact reference zones and preservation reference zones. "Impact reference zones" means areas to be used for assessing the effect of activities in the Area on the marine environment and which are representative of the environmental characteristics of the Area. "Preservation reference zones" means areas in which no mining shall occur to ensure representative and stable biota

(5) Der Generalsekretär benachrichtigt die Mitglieder der Behörde über die Beendigung oder den Wechsel der Befürwortung.

### Bestimmung 32

#### Verantwortlichkeit und Haftung

Die Verantwortlichkeit und Haftung des Vertragsnehmers und der Behörde richten sich nach dem Seerechtsübereinkommen. Der Vertragsnehmer bleibt nach Beendigung der Explorationsphase für Schäden aufgrund von unrechtmäßigen Handlungen im Rahmen der Durchführung seiner Arbeiten, insbesondere für Schäden an der Meeresumwelt, verantwortlich.

### Teil V

#### Schutz und Erhalt der Meeresumwelt

### Bestimmung 33

#### Schutz und Erhalt der Meeresumwelt

(1) Die Behörde legt in Übereinstimmung mit dem Seerechtsübereinkommen und dem Durchführungsübereinkommen Umweltregeln, -bestimmungen und -verfahren fest und überprüft diese regelmäßig, um den wirksamen Schutz der Meeresumwelt vor schädlichen Auswirkungen sicherzustellen, die infolge von Tätigkeiten im Gebiet auftreten können.

(2) Um den wirksamen Schutz der Meeresumwelt vor schädlichen Auswirkungen sicherzustellen, die infolge von Tätigkeiten in dem Gebiet entstehen können, wenden die Behörde und befürwortende Staaten einen auf dem Vorsorgeprinzip basierenden Ansatz gemäß Grundsatz 15 der Erklärung von Rio und beste Umweltpraktiken an.

(3) Die Rechts- und Fachkommission unterbreitet dem Rat Empfehlungen über die Umsetzung von Absatz 1 und 2 oben.

(4) Die Kommission entwickelt Verfahren, um auf der Grundlage der besten verfügbaren wissenschaftlichen und technischen Informationen einschließlich gemäß Bestimmung 20 unterbreiteter Informationen festzustellen, ob vorgeschlagene Explorations-tätigkeiten im Gebiet erhebliche schädliche Auswirkungen auf gefährdete Meeresökosysteme, insbesondere hydrothermale Schlote, hätten, und setzt diese um und stellt sicher, wenn festgestellt wird, dass bestimmte vorgeschlagene Explorations-tätigkeiten erhebliche schädliche Auswirkungen auf gefährdete Meeresökosysteme hätten, dass diese Tätigkeiten so durchgeführt werden, dass solche Auswirkungen vermieden werden, oder dass diese nicht fortgesetzt werden dürfen.

(5) Gemäß Artikel 145 des Seerechtsübereinkommens und Absatz 2 dieser Bestimmung ergreift jeder Vertragsnehmer unter Anwendung eines auf dem Vorsorgeprinzip basierenden Ansatzes und von besten Umweltpraktiken notwendige Maßnahmen zur Vermeidung, Verringerung und Bekämpfung der Verschmutzung und sonstiger Gefahren für die Meeresumwelt infolge seiner Tätigkeiten im Gebiet, sofern dies angemessenerweise möglich ist.

(6) Vertragsnehmer, befürwortende Staaten und andere interessierte Staaten oder Rechtsträger arbeiten bei der Erstellung und Umsetzung von Programmen zur Überwachung und Bewertung der Auswirkungen auf die Meeresumwelt durch den Tiefseebergbau mit der Behörde zusammen. Wenn vom Rat gefordert, umfassen solche Programme Vorschläge für Felder, die als Auswirkungs-Referenzzonen und Erhaltungs-Referenzzonen ausgewiesen und ausschließlich zu diesem Zweck genutzt werden. „Auswirkungs-Referenzzonen“ bedeutet Felder, die zur Bewertung der Auswirkung der Tätigkeiten im Gebiet auf die Meeresumwelt genutzt werden und die für die Umwelteigenschaften des Gebietes repräsentativ sind. „Erhaltungs-Referenzzonen“

of the seabed in order to assess any changes in the biodiversity of the marine environment.

#### Regulation 34

##### Environmental baselines and monitoring

1. Each contract shall require the contractor to gather environmental baseline data and to establish environmental baselines, taking into account any recommendations issued by the Legal and Technical Commission pursuant to regulation 41, against which to assess the likely effects of its programme of activities under the plan of work for exploration on the marine environment and a programme to monitor and report on such effects. The recommendations issued by the Commission may, inter alia, list those exploration activities which may be considered to have no potential for causing harmful effects on the marine environment. The contractor shall cooperate with the Authority and the sponsoring State or States in the establishment and implementation of such monitoring programme.

2. The contractor shall report annually in writing to the Secretary-General on the implementation and results of the monitoring programme referred to in paragraph 1 and shall submit data and information, taking into account any recommendations issued by the Commission pursuant to regulation 41. The Secretary-General shall transmit such reports to the Commission for its consideration pursuant to article 165 of the Convention.

#### Regulation 35

##### Emergency orders

1. A contractor shall promptly report to the Secretary-General in writing, using the most effective means, any incident arising from activities which have caused, are causing, or pose a threat of, serious harm to the marine environment.

2. When the Secretary-General has been notified by a contractor or otherwise becomes aware of an incident resulting from or caused by a contractor's activities in the Area that has caused, is causing or poses a threat of, serious harm to the marine environment, the Secretary-General shall cause a general notification of the incident to be issued, shall notify in writing the contractor and the sponsoring State or States, and shall report immediately to the Legal and Technical Commission, to the Council and to all other members of the Authority. A copy of the report shall be circulated to competent international organizations and to concerned subregional, regional and global organizations and bodies. The Secretary-General shall monitor developments with respect to all such incidents and shall report on them as appropriate to the Commission, the Council and all other members of the Authority.

3. Pending any action by the Council, the Secretary-General shall take such immediate measures of a temporary nature as are practical and reasonable in the circumstances to prevent, contain and minimize serious harm or the threat of serious harm to the marine environment. Such temporary measures shall remain in effect for no longer than 90 days, or until the Council decides at its next regular session or a special session, what measures, if any, to take pursuant to paragraph 6 of this regulation.

4. After having received the report of the Secretary-General, the Commission shall determine, based on the evidence provided to it and taking into account the measures already taken by

bedeutet Gebiete, in denen kein Abbau durchgeführt wird, um eine repräsentative und stabile Lebensgemeinschaft des Meeresbodens zur Bewertung von Veränderungen der Artenvielfalt der Meeresumwelt sicherzustellen.

#### Bestimmung 34

##### Umwelt-Referenzwerte und Überwachung

(1) Jeder Vertrag verlangt vom Vertragsnehmer, dass er Umwelt-Referenzwertdaten erhebt und Umwelt-Referenzwerte unter Berücksichtigung aller Empfehlungen der Rechts- und Fachkommission gemäß Bestimmung 41 festlegt, auf deren Grundlage die wahrscheinlichen Auswirkungen seines Tätigkeitsprogramms im Rahmen des Arbeitsplanes zur Exploration auf die Meeresumwelt und ein Programm zur Überwachung solcher Auswirkungen und Berichterstattung darüber bewertet werden. Die Empfehlungen der Kommission können unter anderem die Explorationstätigkeiten nennen, bei denen man davon ausgehen kann, dass sie keine schädlichen Auswirkungen auf die Meeresumwelt haben. Der Vertragsnehmer arbeitet bei der Erstellung und Umsetzung eines solchen Überwachungsprogramms mit der Behörde und dem befürwortenden Staat beziehungsweise den befürwortenden Staaten zusammen.

(2) Der Vertragsnehmer erstattet dem Generalsekretär jährlich schriftlich Bericht über die Umsetzung und die Ergebnisse des in Absatz 1 genannten Überwachungsprogramms und legt Daten und Informationen unter Berücksichtigung von seitens der Kommission gemäß Bestimmung 41 abgegebenen Empfehlungen vor. Der Generalsekretär leitet solche Berichte zur Prüfung gemäß Artikel 165 des Seerechtsübereinkommens an die Kommission weiter.

#### Bestimmung 35

##### Notfallanordnungen

(1) Ein Vertragsnehmer erstattet dem Generalsekretär unverzüglich schriftlich unter Einsatz der wirksamsten Mittel Bericht über Zwischenfälle infolge von Tätigkeiten, die zu einem erheblichen Schaden an der Meeresumwelt geführt haben, führen oder führen könnten.

(2) Wenn dem Generalsekretär durch einen Vertragsnehmer ein Zwischenfall mitgeteilt wurde oder er auf andere Weise auf einen aus den Tätigkeiten eines Vertragsnehmers im Gebiet resultierenden oder dadurch verursachten Zwischenfall aufmerksam wird, der zu einem erheblichen Schaden an der Meeresumwelt geführt hat, führt oder führen könnte, veranlasst der Generalsekretär, dass der Zwischenfall allgemein bekannt gemacht wird, informiert den Vertragsnehmer und den befürwortenden Staat beziehungsweise die befürwortenden Staaten schriftlich darüber und erstattet der Rechts- und Fachkommission, dem Rat und allen anderen Mitgliedern der Behörde unverzüglich Bericht. Eine Kopie des Berichts wird an die zuständigen internationalen Organisationen und die betroffenen lokalen, regionalen und globalen Organisationen und Organe in Umlauf gesetzt. Der Generalsekretär überwacht Entwicklungen hinsichtlich aller derartigen Zwischenfälle und erstattet gegebenenfalls der Kommission, dem Rat und allen anderen Mitgliedern der Behörde darüber Bericht.

(3) Bis zur Ergreifung von Maßnahmen seitens des Rates ergreift der Generalsekretär praktische und den Umständen angemessene, zeitlich befristete Sofortmaßnahmen zur Vermeidung, Eindämmung und Verringerung eines erheblichen Schadens oder der Gefahr eines erheblichen Schadens an der Meeresumwelt. Solche zeitlich befristeten Maßnahmen bleiben höchstens 90 Tage in Kraft oder so lange, bis der Rat auf seiner nächsten ordentlichen oder auf einer außerordentlichen Sitzung beschließt, welche Maßnahmen gegebenenfalls gemäß Absatz 6 dieser Bestimmung ergriffen werden.

(4) Nach Erhalt des Berichts des Generalsekretärs beschließt die Kommission auf der Grundlage der ihr vorgelegten Nachweise und unter Berücksichtigung der von dem Vertragsnehmer

the contractor, which measures are necessary to respond effectively to the incident in order to prevent, contain and minimize serious harm or the threat of serious harm to the marine environment, and shall make its recommendations to the Council.

5. The Council shall consider the recommendations of the Commission.

6. The Council, taking into account the recommendations of the Commission, the report of the Secretary-General, any information provided by the Contractor and any other relevant information, may issue emergency orders, which may include orders for the suspension or adjustment of operations, as may be reasonably necessary to prevent, contain and minimize serious harm or the threat of serious harm to the marine environment arising out of activities in the Area.

7. If a contractor does not promptly comply with an emergency order to prevent, contain and minimize serious harm or the threat of serious harm to the marine environment arising out of its activities in the Area, the Council shall take by itself or through arrangements with others on its behalf, such practical measures as are necessary to prevent, contain and minimize any such serious harm or threat of serious harm to the marine environment.

8. In order to enable the Council, when necessary, to take immediately the practical measures to prevent, contain and minimize the serious harm or threat of serious harm to the marine environment referred to in paragraph 7, the contractor, prior to the commencement of testing of collecting systems and processing operations, will provide the Council with a guarantee of its financial and technical capability to comply promptly with emergency orders or to assure that the Council can take such emergency measures. If the contractor does not provide the Council with such a guarantee, the sponsoring State or States shall, in response to a request by the Secretary-General and pursuant to articles 139 and 235 of the Convention, take necessary measures to ensure that the contractor provides such a guarantee or shall take measures to ensure that assistance is provided to the Authority in the discharge of its responsibilities under paragraph 7.

### Regulation 36

#### Rights of coastal States

1. Nothing in these Regulations shall affect the rights of coastal States in accordance with article 142 and other relevant provisions of the Convention.

2. Any coastal State which has grounds for believing that any activity in the Area by a contractor is likely to cause serious harm or a threat of serious harm to the marine environment under its jurisdiction or sovereignty may notify the Secretary-General in writing of the grounds upon which such belief is based. The Secretary-General shall provide the Contractor and its sponsoring State or States with a reasonable opportunity to examine the evidence, if any, provided by the coastal State as the basis for its belief. The contractor and its sponsoring State or States may submit their observations thereon to the Secretary-General within a reasonable time.

3. If there are clear grounds for believing that serious harm to the marine environment is likely to occur, the Secretary-General shall act in accordance with regulation 35 and, if necessary, shall take immediate measures of a temporary nature as provided for in paragraph 3 of regulation 35.

bereits ergriffenen Maßnahmen, welche Maßnahmen notwendig sind, um auf den Zwischenfall zur Vermeidung, Eindämmung und Verringerung des erheblichen Schadens oder der Gefahr eines erheblichen Schadens an der Meeresumwelt wirksam zu reagieren und legt dem Rat ihre Empfehlungen vor.

(5) Der Rat prüft die Empfehlungen der Kommission.

(6) Der Rat kann unter Berücksichtigung der Empfehlungen der Kommission, des Berichts des Generalsekretärs, jeglicher vom Vertragsnehmer vorgelegter Informationen und jeglicher sonstiger einschlägiger Informationen Notfallanordnungen erlassen, die Anordnungen zur Einstellung oder Anpassung von Arbeiten umfassen können, welche angemessenerweise zur Vermeidung, Eindämmung und Verringerung eines erheblichen Schadens oder der Gefahr eines erheblichen Schadens an der Meeresumwelt aufgrund von Tätigkeiten im Gebiet notwendig sind.

(7) Wenn ein Vertragsnehmer nicht unverzüglich eine Notfallanordnung zur Vermeidung, Eindämmung und Verringerung eines aufgrund seiner Tätigkeiten im Gebiet entstandenen erheblichen Schadens oder der Gefahr eines erheblichen Schadens an der Meeresumwelt befolgt, ergreift der Rat selbst oder durch Vereinbarungen mit anderen an seiner Stelle die notwendigen praktischen Maßnahmen zur Vermeidung, Eindämmung und Verringerung jedes solchen erheblichen Schadens oder der Gefahr eines erheblichen Schadens an der Meeresumwelt.

(8) Um es dem Rat zu ermöglichen, gegebenenfalls die in Absatz 7 genannten praktischen Maßnahmen zur Vermeidung, Eindämmung und Verringerung eines erheblichen Schadens oder der Gefahr eines erheblichen Schadens an der Meeresumwelt unverzüglich zu ergreifen, legt der Vertragsnehmer dem Rat vor Beginn der Erprobung von Gewinnungssystemen und der Verarbeitungsarbeiten eine Garantie seiner finanziellen und technischen Möglichkeiten vor, um unverzüglich den Notfallanordnungen Folge leisten beziehungsweise sicherstellen zu können, dass der Rat derartige Notfallmaßnahmen ergreifen kann. Wenn der Vertragsnehmer dem Rat nicht eine solche Garantie vorlegt, ergreift der befürwortende Staat beziehungsweise ergreifen die befürwortenden Staaten als Reaktion auf eine Anfrage des Generalsekretärs und gemäß Artikel 139 und 235 des Seerechtsübereinkommens notwendige Maßnahmen, um sicherzustellen, dass der Vertragsnehmer eine solche Garantie vorlegt, oder, um sicherzustellen, dass die Behörde bei der Erfüllung ihrer Pflichten gemäß Absatz 7 Unterstützung erfährt.

### Bestimmung 36

#### Rechte von Küstenstaaten

(1) Die Rechte von Küstenstaaten gemäß Artikel 142 und anderen einschlägigen Bestimmungen des Seerechtsübereinkommens bleiben von diesen Bestimmungen unberührt.

(2) Jeder Küstenstaat, der Gründe zu der Annahme hat, dass eine Tätigkeit im Gebiet seitens eines Vertragsnehmers wahrscheinlich erheblichen Schaden oder die Gefahr eines erheblichen Schadens an der Meeresumwelt unter seiner Hoheitsbefugnis oder Souveränität verursachen wird, kann dem Generalsekretär schriftlich die Gründe mitteilen, auf denen eine solche Annahme beruht. Der Generalsekretär gibt dem Vertragsnehmer und dessen befürwortendem Staat beziehungsweise befürwortenden Staaten angemessene Gelegenheit, die von dem Küstenstaat als Grund für dessen Annahme gegebenenfalls vorgelegten Nachweise zu prüfen. Der Vertragsnehmer und dessen befürwortender Staat beziehungsweise befürwortende Staaten können ihre Bemerkungen dazu dem Generalsekretär innerhalb eines angemessenen Zeitraumes vorlegen.

(3) Wenn eindeutige Gründe für die Annahme vorliegen, dass erheblicher Schaden an der Meeresumwelt entstehen könnte, handelt der Generalsekretär in Übereinstimmung mit Bestimmung 35 und ergreift gegebenenfalls zeitlich befristete Sofortmaßnahmen gemäß Bestimmung 35 Absatz 3.



4. Contractors shall take all measures necessary to ensure that their activities are conducted so as not to cause serious harm to the marine environment, including, but not restricted to, pollution, under the jurisdiction or sovereignty of coastal States, and that such serious harm or pollution arising from incidents or activities in its exploration area does not spread beyond such area.

#### Regulation 37

##### Human remains and objects and sites of an archaeological or historical nature

The contractor shall immediately notify the Secretary-General in writing of any finding in the exploration area of any human remains of an archaeological or historical nature, or any object or site of a similar nature and its location, including the preservation and protection measures taken. The Secretary-General shall transmit such information to the Director-General of the United Nations Educational, Scientific and Cultural Organization and any other competent international organization. Following the finding of any such human remains, object or site in the exploration area, and in order to avoid disturbing such human remains, object or site, no further prospecting or exploration shall take place, within a reasonable radius, until such time as the Council decides otherwise after taking account of the views of the Director-General of the United Nations Educational, Scientific and Cultural Organization or any other competent international organization.

#### Part VI

#### Confidentiality

##### Regulation 38

##### Confidentiality of data and information

1. Data and information submitted or transferred to the Authority or to any person participating in any activity or programme of the Authority pursuant to these Regulations or a contract issued under these Regulations, and designated by the contractor, in consultation with the Secretary-General, as being of a confidential nature, shall be considered confidential unless it is data and information which:

- (a) Is generally known or publicly available from other sources;
- (b) Has been previously made available by the owner to others without an obligation concerning its confidentiality; or
- (c) Is already in the possession of the Authority with no obligation concerning its confidentiality.

Data and information that is necessary for the formulation by the Authority of rules, regulations and procedures concerning protection and preservation of the marine environment and safety, other than proprietary equipment design data, shall not be deemed confidential.

2. Confidential data and information may only be used by the Secretary-General and staff of the Secretariat, as authorized by the Secretary-General, and by the members of the Legal and Technical Commission as necessary for and relevant to the effective exercise of their powers and functions. The Secretary-General shall authorize access to such data and information only for limited use in connection with the functions and duties of the staff of the Secretariat and the functions and duties of the Legal and Technical Commission.

3. Ten years after the date of submission of confidential data and information to the Authority or the expiration of the contract

(4) Vertragsnehmer ergreifen alle erforderlichen Maßnahmen, um sicherzustellen, dass ihre Tätigkeiten so durchgeführt werden, dass kein erheblicher Schaden an der Meeresumwelt, unter anderem Verschmutzung, unter der Hoheitsbefugnis oder Souveränität von Küstenstaaten entsteht, und dass sich ein solcher erheblicher Schaden oder eine solche Verschmutzung infolge von Zwischenfällen oder Tätigkeiten in ihrem Explorationsfeld nicht über dieses Feld hinaus ausbreiten.

#### Bestimmung 37

##### Menschliche Überreste und Gegenstände und Stätten archäologischer oder historischer Art

Der Vertragsnehmer benachrichtigt den Generalsekretär unverzüglich schriftlich über jeden Fund menschlicher Überreste archäologischer oder historischer Art oder eines Gegenstandes oder einer Stätte ähnlicher Art in dem Explorationsfeld und über dessen Fundstelle sowie über die ergriffenen Maßnahmen zum Erhalt und Schutz. Der Generalsekretär leitet diese Information an den Generaldirektor der Organisation der Vereinten Nationen für Erziehung, Wissenschaft und Kultur und jegliche weitere zuständige internationale Organisation weiter. Nach dem Fund solcher menschlichen Überreste, eines solchen Gegenstandes oder einer solchen Stätte in dem Explorationsfeld und zur Vermeidung der Beeinträchtigung dieser menschlichen Überreste, dieses Gegenstandes oder dieser Stätte findet keine weitere Prospektion oder Exploration in einem angemessenen Umkreis statt, bis der Rat etwas anderes beschließt, nachdem er die Sichtweise des Generaldirektors der Organisation der Vereinten Nationen für Erziehung, Wissenschaft und Kultur und jeglicher weiterer zuständiger internationaler Organisation berücksichtigt hat.

#### Teil VI

#### Vertraulichkeit

##### Bestimmung 38

##### Vertraulichkeit von Daten und Informationen

(1) Daten und Informationen, die der Behörde oder jeder an einer Tätigkeit oder einem Programm der Behörde gemäß diesen Bestimmungen oder einem im Einklang mit diesen Bestimmungen geschlossenen Vertrag vorgelegt oder an sie weitergeleitet werden und die vom Vertragsnehmer in Absprache mit dem Generalsekretär als vertraulich eingestuft werden, sind als vertraulich anzusehen, es sei denn, es handelt sich um Daten und Informationen, die

- a) allgemein bekannt oder in anderen Quellen öffentlich zugänglich sind;
- b) zuvor vom Besitzer Anderen ohne die Auflage der Vertraulichkeit zugänglich gemacht worden sind; oder
- c) sich bereits ohne die Auflage der Vertraulichkeit im Besitz der Behörde befinden.

Daten und Informationen, die zur Abfassung von Regeln, Bestimmungen und Verfahren bezüglich des Schutzes und des Erhaltes der Meeresumwelt und der Sicherheit durch die Behörde erforderlich sind und bei denen es sich nicht um geschützte Daten über Ausrüstungsdesign handelt, werden nicht als vertraulich erachtet.

(2) Vertrauliche Daten und Informationen dürfen nur vom Generalsekretär und mit Genehmigung des Generalsekretärs vom Personal des Sekretariats sowie von den Mitgliedern der Rechts- und Fachkommission verwendet werden, soweit dies für die wirksame Ausübung ihrer Befugnisse und Aufgaben notwendig und maßgeblich ist. Der Generalsekretär genehmigt den Zugang zu diesen Daten und Informationen nur für die eingeschränkte Nutzung im Zusammenhang mit den Aufgaben und Pflichten des Personals des Sekretariats sowie mit den Aufgaben und Pflichten der Rechts- und Fachkommission.

(3) Zehn Jahre nach dem Zeitpunkt der Vorlage vertraulicher Daten und Informationen an die Behörde oder nach Ablauf des

for exploration, whichever is the later, and every five years thereafter, the Secretary-General and the contractor shall review such data and information to determine whether they should remain confidential. Such data and information shall remain confidential if the contractor establishes that there would be a substantial risk of serious and unfair economic prejudice if the data and information were to be released. No such data and information shall be released until the contractor has been accorded a reasonable opportunity to exhaust the judicial remedies available to it pursuant to Part XI, section 5, of the Convention.

4. If, at any time following the expiration of the contract for exploration, the contractor enters into a contract for exploitation in respect of any part of the exploration area, confidential data and information relating to that part of the area shall remain confidential in accordance with the contract for exploitation.

5. The contractor may at any time waive confidentiality of data and information.

### Regulation 39

#### Procedures to ensure confidentiality

1. The Secretary-General shall be responsible for maintaining the confidentiality of all confidential data and information and shall not, except with the prior written consent of the contractor, release such data and information to any person external to the Authority. To ensure the confidentiality of such data and information, the Secretary-General shall establish procedures, consistent with the provisions of the Convention, governing the handling of confidential information by members of the Secretariat, members of the Legal and Technical Commission and any other person participating in any activity or programme of the Authority. Such procedures shall include:

- (a) Maintenance of confidential data and information in secure facilities and development of security procedures to prevent unauthorized access to or removal of such data and information;
- (b) Development and maintenance of a classification, log and inventory system of all written data and information received, including its type and source and routing from the time of receipt until final disposition.

2. A person who is authorized pursuant to these Regulations to have access to confidential data and information shall not disclose such data and information except as permitted under the Convention and these Regulations. The Secretary-General shall require any person who is authorized to have access to confidential data and information to make a written declaration witnessed by the Secretary-General or his or her authorized representative to the effect that the person so authorized:

- (a) Acknowledges his or her legal obligation under the Convention and these Regulations with respect to the non-disclosure of confidential data and information;
- (b) Agrees to comply with the applicable regulations and procedures established to ensure the confidentiality of such data and information.

3. The Legal and Technical Commission shall protect the confidentiality of confidential data and information submitted to it pursuant to these Regulations or a contract issued under these Regulations. In accordance with the provisions of article 163, paragraph 8, of the Convention, members of the Commission shall not disclose, even after the termination of their functions, any industrial secret, proprietary data which are transferred to the Authority in accordance with Annex III, article 14, of the

Vertrages zur Exploration, je nachdem, was später eintritt, und alle fünf Jahre danach überprüfen der Generalsekretär und der Vertragsnehmer diese Daten und Informationen, um festzulegen, ob sie vertraulich bleiben sollen. Diese Daten und Informationen bleiben vertraulich, wenn der Vertragsnehmer nachweist, dass ein beträchtliches Risiko eines erheblichen und unlauteren wirtschaftlichen Nachteils bestehen würde, wenn die Daten und Informationen bekannt gegeben würden. Solche Daten und Informationen werden nicht bekannt gegeben, bis dem Vertragsnehmer eine angemessene Gelegenheit gegeben wurde, die ihm gemäß Teil XI Abschnitt 5 des Seerechtsübereinkommens zur Verfügung stehenden Rechtsmittel auszuschöpfen.

(4) Wenn der Vertragsnehmer zu irgendeinem Zeitpunkt nach Ablauf des Explorationsvertrages hinsichtlich eines Teiles des Explorationsfeldes einen Ausbeutungsvertrag abschließt, bleiben vertrauliche Daten und Informationen bezüglich dieses Teiles des Feldes in Übereinstimmung mit dem Ausbeutungsvertrag vertraulich.

(5) Der Vertragsnehmer kann jederzeit auf die Vertraulichkeit von Daten und Informationen verzichten.

### Bestimmung 39

#### Verfahren zur Sicherstellung der Vertraulichkeit

(1) Der Generalsekretär ist für die Einhaltung der Vertraulichkeit aller vertraulichen Daten und Informationen verantwortlich und gibt diese Daten und Informationen ohne die vorherige schriftliche Zustimmung des Vertragsnehmers Personen außerhalb der Behörde nicht bekannt. Zur Sicherstellung der Vertraulichkeit dieser Daten und Informationen legt der Generalsekretär im Einklang mit den Bestimmungen des Seerechtsübereinkommens Verfahren hinsichtlich der Handhabung von vertraulichen Informationen durch Mitglieder des Sekretariats, Mitglieder der Rechts- und Fachkommission sowie sonstige Personen, die an einer Tätigkeit oder an einem Programm der Behörde beteiligt sind, fest. Diese Verfahren umfassen

- a) die Aufbewahrung von vertraulichen Daten und Informationen in sicheren Einrichtungen und die Entwicklung von Sicherheitsverfahren zur Vermeidung unerlaubten Zugangs zu diesen Daten und Informationen oder der Entfernung dieser Daten und Informationen;
- b) die Entwicklung und Pflege eines Klassifikations-, Registrierungs- und Inventarsystems aller eingegangenen schriftlichen Daten und Informationen einschließlich ihrer Art, ihrer Quelle und ihres Verbleibs vom Zeitpunkt des Eingangs bis zur endgültigen Verfügung.

(2) Eine Person, die gemäß diesen Bestimmungen zum Zugang zu vertraulichen Daten und Informationen berechtigt ist, darf diese Daten und Informationen nicht offenlegen, es sei denn, dass dies nach dem Seerechtsübereinkommen und diesen Bestimmungen gestattet ist. Der Generalsekretär verlangt von Personen, die zum Zugang zu vertraulichen Daten und Informationen berechtigt sind, eine vom Generalsekretär oder seinem bevollmächtigten Vertreter bezeugte schriftliche Erklärung abzugeben, die besagt, dass die berechtigte Person

- a) ihre Verpflichtung gemäß dem Seerechtsübereinkommen und diesen Bestimmungen hinsichtlich der Nichtweitergabe vertraulicher Daten und Informationen anerkennt;
- b) sich dazu bereit erklärt, die anwendbaren Bestimmungen und Verfahren zu beachten, die zur Sicherstellung der Vertraulichkeit dieser Daten und Informationen festgelegt wurden.

(3) Die Rechts- und Fachkommission schützt die Vertraulichkeit der ihr gemäß diesen Bestimmungen oder einem im Einklang mit diesen Bestimmungen abgeschlossenen Vertrag vorgelegten vertraulichen Daten und Informationen. In Übereinstimmung mit den Bestimmungen des Artikels 163 Absatz 8 des Seerechtsübereinkommens dürfen Mitglieder der Kommission auch nach Beendigung ihrer Aufgaben keine Industriegeheimnisse und geschützten Daten, die der Behörde gemäß Artikel 14 der Anlage III



Convention, or any other confidential information coming to their knowledge by reason of their duties for the Authority.

4. The Secretary-General and staff of the Authority shall not disclose, even after the termination of their functions with the Authority, any industrial secret, proprietary data which are transferred to the Authority in accordance with Annex III, article 14, of the Convention, or any other confidential information coming to their knowledge by reason of their employment with the Authority.

5. Taking into account the responsibility and liability of the Authority pursuant to Annex III, article 22, of the Convention, the Authority may take such action as may be appropriate against any person who, by reason of his or her duties for the Authority, has access to any confidential data and information and who is in breach of the obligations relating to confidentiality contained in the Convention and these Regulations.

## Part VII

### General procedures

#### Regulation 40

##### Notice and general procedures

1. Any application, request, notice, report, consent, approval, waiver, direction or instruction hereunder shall be made by the Secretary-General or by the designated representative of the prospector, applicant or contractor, as the case may be, in writing. Service shall be by hand, or by telex, facsimile, registered airmail or electronic mail containing an authorized electronic signature to the Secretary-General at the headquarters of the Authority or to the designated representative.

2. Delivery by hand shall be effective when made. Delivery by telex shall be deemed to be effective on the business day following the day when the "answer back" appears on the sender's telex machine. Delivery by facsimile shall be effective when the "transmit confirmation report" confirming the transmission to the recipient's published facsimile number is received by the transmitter. Delivery by registered airmail shall be deemed to be effective 21 days after posting. An electronic document is presumed to be received by the addressee when it enters an information system designated or used by the addressee for the purpose of receiving documents of the type sent and is capable of being retrieved and processed by the addressee.

3. Notice to the designated representative of the prospector, applicant or contractor shall constitute effective notice to the prospector, applicant or contractor for all purposes under these Regulations, and the designated representative shall be the agent of the prospector, applicant or contractor for the service of process or notification in any proceeding of any court or tribunal having jurisdiction.

4. Notice to the Secretary-General shall constitute effective notice to the Authority for all purposes under these Regulations, and the Secretary-General shall be the Authority's agent for the service of process or notification in any proceeding of any court or tribunal having jurisdiction.

#### Regulation 41

##### Recommendations for the guidance of contractors

1. The Legal and Technical Commission may from time to time issue recommendations of a technical or administrative nature for the guidance of contractors to assist them in the

zum Seerechtsübereinkommen übermittelt wurden, oder sonstige vertrauliche Informationen, von denen sie aufgrund ihrer Pflichten für die Behörde Kenntnis erlangen, offenlegen.

(4) Der Generalsekretär und das Personal der Behörde dürfen auch nach Beendigung ihrer Aufgaben bei der Behörde keine Industriegeheimnisse und geschützten Daten, die der Behörde gemäß Artikel 14 der Anlage III zum Seerechtsübereinkommen übermittelt wurden, oder sonstige vertrauliche Informationen, von denen sie aufgrund ihrer Beschäftigung bei der Behörde Kenntnis erlangen, offenlegen.

(5) Unter Berücksichtigung der Verantwortlichkeit und Haftung der Behörde gemäß Artikel 22 der Anlage III zum Seerechtsübereinkommen kann die Behörde geeignete Maßnahmen gegen jede Person ergreifen, die aufgrund ihrer Aufgaben bei der Behörde Zugang zu vertraulichen Daten und Informationen hat und die die in dem Seerechtsübereinkommen und in diesen Bestimmungen genannten Pflichten hinsichtlich der Vertraulichkeit verletzt.

## Teil VII

### Allgemeine Verfahren

#### Bestimmung 40

##### Benachrichtigung und allgemeine Verfahren

(1) Alle Anträge, Anfragen, Benachrichtigungen, Berichte, Zustimmungen, Bestätigungen, Verzichtserklärungen, Anordnungen oder Anweisungen gemäß diesen Bestimmungen erfolgen schriftlich durch den Generalsekretär beziehungsweise gegebenenfalls den benannten Vertreter des Prospektors, Antragstellers oder Vertragsnehmers. Sie werden dem Generalsekretär am Hauptsitz der Behörde beziehungsweise dem benannten Vertreter durch Boten, per Telex, Telefax, eingeschriebener Luftpost oder per elektronischer Post mit autorisierter elektronischer Signatur zugestellt.

(2) Die Zustellung durch Boten gilt als wirksam, sobald sie erfolgt ist. Die Zustellung per Telex gilt an dem Geschäftstag nach dem Tag als wirksam, an dem „Rückantwort“ auf dem Telexgerät des Absenders erscheint. Die Zustellung per Telefax gilt als wirksam, wenn der Absender den „Sendebericht“ zur Bestätigung der Übertragung an die veröffentlichte Telefaxnummer des Empfängers erhält. Die Zustellung per eingeschriebener Luftpost gilt 21 Tage nach Aufgabe als wirksam. Der Erhalt eines elektronischen Dokumentes durch den Empfänger gilt als gegeben, wenn das Dokument in einem Informationssystem eingeht, das vom Empfänger für den Zweck des Erhalts von Dokumenten der gesendeten Art bestimmt wurde beziehungsweise genutzt wird, und vom Empfänger abgerufen oder bearbeitet werden kann.

(3) Die Benachrichtigung des benannten Vertreters des Prospektors, Antragstellers oder Vertragsnehmers stellt für alle Zwecke gemäß diesen Bestimmungen eine wirksame Benachrichtigung des Prospektors, Antragstellers oder Vertragsnehmers dar, und der benannte Vertreter ist für die Zustellung der Ladung und der Klageschrift oder von Mitteilungen in allen Verfahren von zuständigen Gerichten oder Gerichtshöfen der Bevollmächtigte des Prospektors, Antragstellers oder Vertragsnehmers.

(4) Die Benachrichtigung des Generalsekretärs stellt für alle Zwecke dieser Bestimmungen eine wirksame Benachrichtigung der Behörde dar, und der Generalsekretär ist für die Zustellung der Ladung und der Klageschrift oder von Mitteilungen in allen Verfahren von zuständigen Gerichten oder Gerichtshöfen der Bevollmächtigte der Behörde.

#### Bestimmung 41

##### Empfehlungen zur Anleitung von Vertragsnehmern

(1) Die Rechts- und Fachkommission kann von Zeit zu Zeit Empfehlungen technischer oder administrativer Art zur Anleitung von Vertragsnehmern abgeben, um sie bei der Umsetzung der

implementation of the rules, regulations and procedures of the Authority.

2. The full text of such recommendations shall be reported to the Council. Should the Council find that a recommendation is inconsistent with the intent and purpose of these Regulations, it may request that the recommendation be modified or withdrawn.

## **Part VIII Settlement of disputes**

### **Regulation 42 Disputes**

1. Disputes concerning the interpretation or application of these Regulations shall be settled in accordance with Part XI, section 5, of the Convention.

2. Any final decision rendered by a court or tribunal having jurisdiction under the Convention relating to the rights and obligations of the Authority and of the Contractor shall be enforceable in the territory of each State Party to the Convention.

## **Part IX Resources other than polymetallic sulphides**

### **Regulation 43 Resources other than polymetallic sulphides**

If a prospector or contractor finds resources in the Area other than polymetallic sulphides, the prospecting and exploration for and exploitation of such resources shall be subject to the rules, regulations and procedures of the Authority relating to such resources in accordance with the Convention and the Agreement. The prospector or contractor shall notify the Authority of its find.

### **Part X Review**

### **Regulation 44 Review**

1. Five years following the approval of these Regulations by the Assembly, or at any time thereafter, the Council shall undertake a review of the manner in which the Regulations have operated in practice.

2. If, in the light of improved knowledge or technology, it becomes apparent that the Regulations are not adequate, any State Party, the Legal and Technical Commission, or any contractor through its sponsoring State may at any time request the Council to consider, at its next ordinary session, revisions to these Regulations.

3. In the light of the review, the Council may adopt and apply provisionally, pending approval by the Assembly, amendments to the provisions of these Regulations, taking into account the recommendations of the Legal and Technical Commission or other subordinate organs concerned. Any such amendments shall be without prejudice to the rights conferred on any Contractor with the Authority under the provisions of a contract entered into pursuant to these Regulations in force at the time of any such amendment.

4. In the event that any provisions of these Regulations are amended, the Contractor and the Authority may revise the contract in accordance with section 24 of annex 4.

Regeln, Bestimmungen und Verfahren der Behörde zu unterstützen.

(2) Über den vollständigen Wortlaut dieser Empfehlungen wird dem Rat Bericht erstattet. Wenn der Rat der Meinung ist, dass eine Empfehlung nicht mit der Absicht und dem Zweck dieser Bestimmungen im Einklang steht, kann er verlangen, dass die Empfehlung abgeändert oder widerrufen wird.

## **Teil VIII Streitbeilegung**

### **Bestimmung 42 Streitigkeiten**

(1) Streitigkeiten bezüglich der Auslegung oder Anwendung dieser Bestimmungen werden gemäß Teil XI Abschnitt 5 des Seerechtsübereinkommens beigelegt.

(2) Jedes rechtskräftige Urteil eines gemäß dem Seerechtsübereinkommen entscheidungsbefugten Gerichts oder Gerichtshofs hinsichtlich der Rechte und Pflichten der Behörde und des Vertragsnehmers ist in dem Hoheitsgebiet jedes Vertragsstaates des Seerechtsübereinkommens vollstreckbar.

## **Teil IX Andere Ressourcen als polymetallische Sulfide**

### **Bestimmung 43 Andere Ressourcen als polymetallische Sulfide**

Wenn ein Prospektor oder Vertragsnehmer in dem Gebiet andere Ressourcen als polymetallische Sulfide findet, unterliegen die Prospektion, die Exploration und die Ausbeutung dieser Ressourcen den Regeln, Bestimmungen und Verfahren der Behörde bezüglich solcher Ressourcen gemäß dem Seerechtsübereinkommen und dem Durchführungsübereinkommen. Der Prospektor oder Vertragsnehmer teilt der Behörde seinen Fund mit.

### **Teil X Überprüfung**

### **Bestimmung 44 Überprüfung**

(1) Fünf Jahre nach Annahme dieser Bestimmungen durch die Versammlung oder zu einem späteren Zeitpunkt überprüft der Rat die Art und Weise, in der die Bestimmungen in der Praxis umgesetzt wurden.

(2) Wenn im Lichte besserer Erkenntnisse oder besserer Technologie ersichtlich wird, dass die Bestimmungen nicht angemessen sind, kann jeder Vertragsstaat, die Rechts- und Fachkommission oder jeder Vertragsnehmer durch seinen befürwortenden Staat den Rat jederzeit darum ersuchen, auf seiner nächsten ordentlichen Sitzung Änderungen dieser Bestimmungen zu prüfen.

(3) Angesichts der Überprüfung kann der Rat Änderungen der Vorschriften dieser Bestimmungen bis zur Annahme durch die Versammlung beschließen und vorübergehend unter Berücksichtigung der Empfehlungen der Rechts- und Fachkommission oder sonstiger entsprechender nachrangiger Organe anwenden. Diese Änderungen gelten unbeschadet der Rechte, die dem Vertragsnehmer bei der Behörde nach den Vorschriften eines Vertrages übertragen wurden, den er gemäß diesen Bestimmungen abgeschlossen hat und der zum Zeitpunkt einer solchen Änderung in Kraft ist.

(4) Wenn Vorschriften dieser Bestimmungen abgeändert werden, können der Vertragsnehmer und die Behörde den Vertrag gemäß Anlage 4 Abschnitt 24 ändern.

**Annex 1**

**Notification of intention to engage in prospecting**

1. Name of prospector:
2. Street address of prospector:
3. Postal address (if different from above):
4. Telephone number:
5. Facsimile number:
6. Electronic mail address:
7. Nationality of prospector:
8. If prospector is a juridical person, identify prospector's
  - (a) Place of registration; and
  - (b) Principal place of business/domicile.  
and attach a copy of the prospector's certificate of registration.
9. Name of prospector's designated representative:
10. Street address of prospector's designated representative (if different from above):
11. Postal address (if different from above):
12. Telephone number:
13. Facsimile number:
14. Electronic mail address:
15. Attach the coordinates of the broad area or areas in which prospecting is to be conducted (in accordance with the World Geodetic System WGS 84).
16. Attach a general description of the prospecting programme, including the date of commencement and the approximate duration of the programme.
17. Attach a written undertaking that the prospector will:
  - (a) Comply with the Convention and the relevant rules, regulations and procedures of the Authority concerning:
    - (i) Cooperation in the training programmes in connection with marine scientific research and transfer of technology referred to in articles 143 and 144 of the Convention; and
    - (ii) Protection and preservation of the marine environment; and
  - (b) Accept verification by the Authority of compliance therewith.
18. List hereunder all the attachments and annexes to this notification (all data and information should be submitted in hard copy and in a digital format specified by the Authority):

Date: \_\_\_\_\_

\_\_\_\_\_  
Signature of prospector's designated representative

Attestation:

\_\_\_\_\_  
Signature of person attesting

\_\_\_\_\_  
Name of person attesting

\_\_\_\_\_  
Title of person attesting

**Anlage 1**

**Mitteilung über die Prospektionsabsicht**

1. Name des Prospektors:
2. Hausanschrift des Prospektors:
3. Postanschrift des Prospektors (falls nicht mit obiger identisch):
4. Telefon-Nummer:
5. Telefax-Nummer:
6. E-Mail-Adresse:
7. Staatsangehörigkeit des Prospektors:
8. Wenn es sich bei dem Prospektor um eine juristische Person handelt, nennen Sie
  - a) den Eintragungsort und
  - b) den Hauptgeschäfts-/Wohnsitz des Prospektors und fügen Sie eine Kopie der Eintragungsbestätigung des Prospektors bei.
9. Name des benannten Vertreters des Prospektors:
10. Hausanschrift des benannten Vertreters des Prospektors (falls nicht mit obiger identisch):
11. Postanschrift (falls nicht mit obiger identisch):
12. Telefon-Nummer:
13. Telefax-Nummer:
14. E-Mail-Adresse:
15. Fügen Sie die Koordinaten des ungefähren Feldes beziehungsweise der Felder bei, in denen die Prospektion durchgeführt werden soll (in Übereinstimmung mit dem Internationalen Geodätischen System WGS 84).
16. Fügen Sie eine allgemeine Beschreibung des Prospektionsprogramms einschließlich des Zeitpunktes des Beginns und der ungefähren Dauer des Programms bei.
17. Fügen Sie eine schriftliche Erklärung bei, in der sich der Prospektor verpflichtet,
  - a) das Seerechtsübereinkommen und die einschlägigen Regeln, Bestimmungen und Verfahren der Behörde bezüglich
  - (i) der Zusammenarbeit bei Ausbildungsprogrammen im Zusammenhang mit wissenschaftlicher Meeresforschung und der Weitergabe von Technologie gemäß Artikel 143 und 144 des Seerechtsübereinkommens und
  - (ii) des Schutzes und Erhaltes der Meeresumwelt zu beachten; und
  - b) die Überprüfung der Einhaltung derselben durch die Behörde zu akzeptieren.
18. Nennen Sie alle Anhänge und Anlagen zu dieser Mitteilung (alle Daten und Informationen sollten auf Papier und in einem von der Behörde festgelegten digitalen Format unterbreitet werden).

Datum: \_\_\_\_\_

\_\_\_\_\_  
Unterschrift des benannten Vertreters des Prospektors

Beglaubigung:

\_\_\_\_\_  
Unterschrift der beglaubigenden Person

\_\_\_\_\_  
Name der beglaubigenden Person

\_\_\_\_\_  
Amtsbezeichnung der beglaubigenden Person

**Annex 2****Application for approval of a plan  
of work for exploration to obtain a contract****Section I****Information concerning the applicant**

1. Name of applicant:
2. Street address of applicant:
3. Postal address (if different from above):
4. Telephone number:
5. Facsimile number:
6. Electronic mail address:
7. Name of applicant's designated representative:
8. Street address of applicant's designated representative (if different from above):
9. Postal address (if different from above):
10. Telephone number:
11. Facsimile number:
12. Electronic mail address:
13. If the applicant is a juridical person, identify applicant's
  - (a) Place of registration; and
  - (b) Principal place of business/domicile
 and attach a copy of the applicant's certificate of registration.
14. Identify the sponsoring State or States.
15. In respect of each sponsoring State, provide the date of deposit of its instrument of ratification of, or accession or succession to, the 1982 United Nations Convention on the Law of the Sea and the date of its consent to be bound by the Agreement relating to the Implementation of Part XI of the United Nations Convention on the Law of the Sea of 10 December 1982.
16. A certificate of sponsorship issued by the sponsoring State must be attached with this application. If the applicant has more than one nationality, as in the case of a partnership or consortium of entities from more than one State, certificates of sponsorship issued by each of the States involved must be attached.

**Section II****Information relating to the area under application**

17. Define the boundaries of the blocks under application by attaching a chart (on a scale and projection specified by the Authority) and a list of geographical coordinates (in accordance with the World Geodetic System WGS 84).
18. Indicate whether the applicant elects to contribute a reserved area in accordance with regulation 17 or offer an equity interest in a joint venture arrangement in accordance with regulation 19.
19. If the applicant elects to contribute a reserved area:
  - (a) Attach a chart (on a scale and projection specified by the Authority) and a list of the coordinates dividing the

**Anlage 2****Antrag auf Bestätigung eines Arbeitsplanes  
zur Exploration für einen Vertragsabschluss****Abschnitt I****Informationen über den Antragsteller**

1. Name des Antragstellers:
2. Hausanschrift des Antragstellers:
3. Postanschrift (falls nicht mit obiger identisch):
4. Telefon-Nummer:
5. Telefax-Nummer:
6. E-Mail-Adresse:
7. Name des benannten Vertreters des Antragstellers:
8. Hausanschrift des benannten Vertreters des Antragstellers (falls nicht mit obiger identisch):
9. Postanschrift (falls nicht mit obiger identisch):
10. Telefon-Nummer:
11. Telefax-Nummer:
12. E-Mail-Adresse:
13. Wenn es sich bei dem Antragsteller um eine juristische Person handelt, nennen Sie
  - a) den Eintragungsort und
  - b) den Hauptgeschäfts-/Wohnsitz des Antragstellers
 und fügen Sie eine Kopie der Eintragungsbestätigung des Antragstellers bei.
14. Nennen Sie den befürwortenden Staat beziehungsweise die befürwortenden Staaten.
15. Nennen Sie hinsichtlich jedes befürwortenden Staates das Datum der Hinterlegung der Ratifikations-, Beitritts- oder Nachfolgeurkunde zu dem Seerechtsübereinkommen der Vereinten Nationen von 1982 sowie das Datum seiner Zustimmung, an das Übereinkommen zur Durchführung des Teils XI des Seerechtsübereinkommens der Vereinten Nationen vom 10. Dezember 1982 gebunden zu sein.
16. Diesem Antrag muss eine von dem befürwortenden Staat ausgestellte Befürwortungsbescheinigung beigefügt werden. Wenn der Antragsteller mehr als eine Staatsangehörigkeit besitzt, wie im Falle einer Personengesellschaft oder eines Konsortiums von Rechtsträgern aus mehr als einem Staat, so müssen von jedem der betreffenden Staaten ausgestellte Befürwortungsbescheinigungen beigefügt werden.

**Abschnitt II****Informationen über das beantragte Feld**

17. Nennen Sie die Abgrenzungen der beantragten Bereiche unter Beifügung einer Seekarte (entsprechend einem von der Behörde festgelegten Maßstab und Ausschnitt) und eines Verzeichnisses von geographischen Koordinaten (in Übereinstimmung mit dem Internationalen Geodätischen System WGS 84).
18. Geben Sie an, ob sich der Antragsteller dafür entscheidet, ein reserviertes Feld gemäß Bestimmung 17 beizusteuern oder eine Kapitalbeteiligung im Rahmen einer Vereinbarung über ein gemeinsames Vorhaben gemäß Bestimmung 19 anzubieten.
19. Wenn sich der Antragsteller dafür entscheidet, ein reserviertes Feld beizusteuern,
  - a) fügen Sie eine Seekarte (entsprechend einem von der Behörde festgelegten Maßstab und Ausschnitt) sowie

total area into two parts of equal estimated commercial value; and

- (b) Include in an attachment sufficient information to enable the Council to designate a reserved area based on the estimated commercial value of each part of the area under application. Such attachment must include the data available to the applicant with respect to both parts of the area under application, including:
- (i) Data on the location, survey and evaluation of the polymetallic sulphides in the areas, including:
- a. A description of the technology related to the recovery and processing of polymetallic sulphides that is necessary for making the designation of a reserved area;
  - b. A map of the physical and geological characteristics, such as seabed topography, bathymetry and bottom currents and information on the reliability of such data;
  - c. A map showing the remotely sensed data (such as electromagnetic surveys) and other survey data used to determine the lateral extent of each polymetallic sulphide bodies;
  - d. Drill core and other data used to determine the third dimension of the deposits and therefore used to determine the grade and tonnage of the polymetallic sulphide bodies;
  - e. Data showing the distribution of active and inactive polymetallic sulphide sites and the age that activity ceased in inactive sites and was initiated at active sites;
  - f. Data showing the average tonnage (in metric tonnes) of each polymetallic sulphide body that will comprise the mine site and an associated tonnage map showing the location of sampling sites;
  - g. Data showing the average elemental content of metals of economic interest (grade) based on chemical assays in (dry) weight per cent and an associated grade map for data among and within the polymetallic sulphide bodies;
  - h. Combined maps of tonnage and grade of polymetallic sulphides;
  - i. A calculation based on standard procedures, including statistical analysis, using the data submitted and assumptions made in the calculations that the two areas could be expected to contain polymetallic sulphides of equal estimated commercial value expressed as recoverable metals in mineable areas;
  - j. A description of the techniques used by the applicant;
- (ii) Information concerning environmental parameters (seasonal and during test period) including, inter alia, wind speed and direction, water salinity, temperature and biological communities.

ein Verzeichnis von Koordinaten bei, die das gesamte Feld in zwei Teile gleichen kommerziellen Schätzwertes unterteilen, und

- b) stellen Sie in einem Anhang ausreichende Informationen zur Verfügung, die es dem Rat ermöglichen, auf der Grundlage des kommerziellen Schätzwertes jedes Teiles des beantragten Feldes ein reserviertes Feld zu benennen. Ein solcher Anhang muss die dem Antragsteller hinsichtlich der beiden Teile des beantragten Feldes zur Verfügung stehenden Daten umfassen, einschließlich
- (i) Daten über die Lage, Untersuchung und Bewertung der polymetallic Sulfide in den Feldern einschließlich
- a. einer für die Benennung eines reservierten Feldes notwendigen Beschreibung der Technologie zur Gewinnung und zur Verarbeitung von polymetallic Sulfiden;
  - b. einer Karte der physikalischen und geologischen Eigenschaften wie beispielsweise der Meeresbodentopographie, Tiefenseemessung und Strömungen am Meeresboden sowie Informationen über die Zuverlässigkeit dieser Daten;
  - c. einer Karte, die die fernermittelten Daten (beispielsweise elektromagnetische Untersuchungen) und sonstige Untersuchungsdaten zeigt, die dazu verwendet werden, die seitliche Ausdehnung der einzelnen polymetallic Sulfidkörper zu bestimmen;
  - d. Bohrkerndaten und sonstige Daten, die zur Bestimmung der dritten Dimension der Lagerstätten und somit zur Bestimmung des Gütegrades und der Tonnage der polymetallic Sulfidkörper verwendet werden;
  - e. Daten, die die Verteilung aktiver und nicht aktiver Stätten polymetallic Sulfide sowie das Zeitalter angeben, in dem die Aktivität an nicht aktiven Stätten endete und an aktiven Stätten einsetzte;
  - f. Daten, die die durchschnittliche Tonnage (in metrischen Tonnen) jedes polymetallic Sulfidkörpers im Abbaugbiet angeben, und eine entsprechende Tonnagekarte, die die Probeentnahmestellen zeigt;
  - g. Daten, die den durchschnittlichen Elementargehalt von Metallen von wirtschaftlichem Interesse (Gütegrad) auf der Grundlage chemischer Prüfungen in (Trocken-)Gewicht vom Hundert zeigen, sowie eine entsprechende Karte der Gütegrade für Daten unter den und innerhalb der polymetallic Sulfidkörper;
  - h. kombinierter Karten der Tonnage und Gütegrade polymetallic Sulfide;
  - i. einer auf Standardverfahren basierenden Berechnung einschließlich einer statistischen Analyse unter Verwendung der vorgelegten Daten und der in den Berechnungen gemachten Annahmen, dass die zwei Felder voraussichtlich polymetallic Sulfide gleichen kommerziellen Schätzwertes in Form von gewinnbaren Metallen in abbautauglichen Gebieten enthalten;
  - j. einer Beschreibung der von dem Antragsteller verwendeten Methoden;
- (ii) Informationen über Umweltparameter (jahreszeitlich bedingt und während der Erprobungsphase) unter anderem einschließlich Windgeschwindigkeit und -richtung, Salzgehalt des Wassers, Temperatur und biologischer Gemeinschaften.



20. If the area under application includes any part of a reserved area, attach a list of coordinates of the area which forms part of the reserved area and indicate the applicant's qualifications in accordance with regulation 18 of the Regulations.
20. Wenn das beantragte Feld einen Teil eines reservierten Feldes umfasst, fügen Sie in Übereinstimmung mit Bestimmung 18 der Bestimmungen ein Verzeichnis der Koordinaten des Feldes bei, das Bestandteil des reservierten Feldes ist, und benennen Sie die Eignung des Antragstellers.

## Section III

## Financial and technical information

21. Attach sufficient information to enable the Council to determine whether the applicant is financially capable of carrying out the proposed plan of work for exploration and of fulfilling its financial obligations to the Authority:

- (a) If the application is made by the Enterprise, attach certification by its competent authority that the Enterprise has the necessary financial resources to meet the estimated costs of the proposed plan of work for exploration;
- (b) If the application is made by a State or a State enterprise, attach a statement by the State or the sponsoring State certifying that the applicant has the necessary financial resources to meet the estimated costs of the proposed plan of work for exploration;
- (c) If the application is made by an entity, attach copies of the applicant's audited financial statements, including balance sheets and profit-and-loss statements, for the most recent three years in conformity with internationally accepted accounting principles and certified by a duly qualified firm of public accountants; and
- (i) If the applicant is a newly organized entity and a certified balance sheet is not available, a pro forma balance sheet certified by an appropriate official of the applicant;
- (ii) If the applicant is a subsidiary of another entity, copies of such financial statements of that entity and a statement from that entity in conformity with internationally accepted accounting practices and certified by a duly qualified firm of public accountants that the applicant will have the financial resources to carry out the plan of work for exploration;
- (iii) If the applicant is controlled by a State or a State enterprise, a statement from the State or State enterprise certifying that the applicant will have the financial resources to carry out the plan of work for exploration.

22. If it is intended to finance the proposed plan of work for exploration by borrowings, attach a statement of the amount of such borrowings, the repayment period and the interest rate.

23. Attach sufficient information to enable the Council to determine whether the applicant is technically capable of carrying out the proposed plan of work for exploration, including:

- (a) A general description of the applicant's previous experience, knowledge, skills, technical qualifications and

## Abschnitt III

## Finanzielle und technische Informationen

21. Fügen Sie ausreichende Informationen bei, die es dem Rat ermöglichen festzustellen, ob der Antragsteller finanziell in der Lage ist, den vorgeschlagenen Arbeitsplan zur Exploration durchzuführen sowie seinen finanziellen Verpflichtungen gegenüber der Behörde nachzukommen:

- a) Wenn der Antrag von dem Unternehmen gestellt wird, fügen Sie eine Bestätigung seiner zuständigen Behörde bei, dass das Unternehmen über die notwendigen finanziellen Mittel verfügt, um die geschätzten Kosten des vorgeschlagenen Arbeitsplanes zur Exploration zu decken.
- b) Wenn der Antrag von einem Staat oder einem staatlichen Unternehmen gestellt wird, fügen Sie eine Erklärung seitens des befürwortenden Staates beziehungsweise der befürwortenden Staaten bei, die bestätigt, dass der Antragsteller über die notwendigen finanziellen Mittel verfügt, um die geschätzten Kosten des vorgeschlagenen Arbeitsplanes zur Exploration zu decken.
- c) Wenn der Antrag von einem Rechtsträger gestellt wird, fügen Sie Kopien der geprüften, durch eine ordnungsgemäß qualifizierte Firma von öffentlich berufenen Wirtschaftsprüfern beglaubigten Jahresabschlüsse des Antragstellers einschließlich Bilanzen und Gewinn- und Verlustrechnungen für die letzten drei Jahre im Einklang mit international anerkannten Bilanzierungsgrundsätzen bei; und

- (i) wenn es sich bei dem Antragsteller um einen neuen Rechtsträger handelt und eine beglaubigte Bilanz nicht vorliegt, eine von einem geeigneten Beauftragten des Antragstellers beglaubigte Pro-forma-Bilanz;
- (ii) wenn es sich bei dem Antragsteller um eine Unternehmenseinheit eines anderen Rechtsträgers handelt, Kopien solcher Jahresabschlüsse dieses Rechtsträgers sowie eine von einer ordnungsgemäß qualifizierten Firma von öffentlich berufenen Wirtschaftsprüfern beglaubigte Erklärung dieses Rechtsträgers im Einklang mit international anerkannten Bilanzierungsgrundsätzen, dass der Antragsteller über die finanziellen Mittel verfügen wird, um den Arbeitsplan zur Exploration durchzuführen;
- (iii) wenn der Antragsteller unter der Kontrolle eines Staates oder eines staatlichen Unternehmens steht, eine Erklärung des Staates beziehungsweise des staatlichen Unternehmens, die bestätigt, dass der Antragsteller über die finanziellen Mittel verfügen wird, um den Arbeitsplan zur Exploration durchzuführen.

22. Wenn beabsichtigt wird, den vorgeschlagenen Arbeitsplan zur Exploration mit Krediten zu finanzieren, fügen Sie eine Erklärung über die Höhe der Kredite, den Tilgungszeitraum und den Zinssatz bei.

23. Fügen Sie ausreichende Informationen bei, die es dem Rat ermöglichen festzustellen, ob der Antragsteller technisch in der Lage ist, den vorgeschlagenen Arbeitsplan zur Exploration durchzuführen, einschließlich:

- a) einer allgemeinen Beschreibung der bisherigen Erfahrungen, des Wissens, der Fähigkeiten, der technischen

expertise relevant to the proposed plan of work for exploration;

- (b) A general description of the equipment and methods expected to be used in carrying out the proposed plan of work for exploration and other relevant non-proprietary information about the characteristics of such technology;
- (c) A general description of the applicant's financial and technical capability to respond to any incident or activity which causes serious harm to the marine environment.

Eignung und des Fachwissens des Antragstellers, die für den vorgeschlagenen Arbeitsplan zur Exploration maßgeblich sind;

- b) einer allgemeinen Beschreibung der Ausrüstungen und Methoden, die voraussichtlich bei der Durchführung des vorgeschlagenen Arbeitsplanes zur Exploration verwendet werden sollen, sowie weitere maßgebliche, nichtgeschützte Informationen über die Eigenschaften dieser Technologie;
- c) einer allgemeinen Beschreibung der finanziellen und technischen Möglichkeiten des Antragstellers, auf Zwischenfälle oder Tätigkeiten zu reagieren, die einen erheblichen Schaden an der Meeresumwelt verursachen.

#### Section IV

##### The plan of work for exploration

24. Attach the following information relating to the plan of work for exploration:
- (a) A general description and a schedule of the proposed exploration programme, including the programme of activities for the immediate five-year period, such as studies to be undertaken in respect of the environmental, technical, economic and other appropriate factors which must be taken into account in exploration;
  - (b) A description of a programme for oceanographic and environmental baseline studies in accordance with the Regulations and any environmental rules, regulations and procedures established by the Authority that would enable an assessment of the potential environmental impact including, but not restricted to, the impact on biodiversity, of the proposed exploration activities, taking into account any recommendations issued by the Legal and Technical Commission;
  - (c) A preliminary assessment of the possible impact of the proposed exploration activities on the marine environment;
  - (d) A description of proposed measures for the prevention, reduction and control of pollution and other hazards, as well as possible impacts, to the marine environment;
  - (e) A schedule of anticipated yearly expenditures in respect of the programme of activities for the immediate five-year period.

#### Section V

##### Undertakings

25. Attach a written undertaking that the applicant will:
- (a) Accept as enforceable and comply with the applicable obligations created by the provisions of the Convention and the rules, regulations and procedures of the Authority, the decisions of the relevant organs of the Authority and the terms of its contracts with the Authority;
  - (b) Accept control by the Authority of activities in the Area as authorized by the Convention;
  - (c) Provide the Authority with a written assurance that its obligations under the contract will be fulfilled in good faith.

#### Abschnitt IV

##### Der Arbeitsplan zur Exploration

24. Fügen Sie die folgenden Informationen bezüglich des Arbeitsplanes zur Exploration bei:
- a) eine allgemeine Beschreibung und einen Zeitplan des vorgeschlagenen Explorationsprogramms einschließlich des Tätigkeitsprogramms für den unmittelbar bevorstehenden Fünfjahreszeitraum, beispielsweise durchzuführende Studien hinsichtlich umweltbezogener, technischer, wirtschaftlicher und sonstiger geeigneter Faktoren, die bei der Exploration berücksichtigt werden müssen;
  - b) eine Beschreibung eines Programms für ozeanographische und Umwelt-Referenzwertstudien gemäß diesen Bestimmungen und allen von der Behörde festgelegten Umweltregeln, -bestimmungen und -verfahren, die eine Bewertung der möglichen Auswirkungen auf die Umwelt, unter anderem die Auswirkungen auf die Artenvielfalt, der vorgeschlagenen Explorationstätigkeiten ermöglichen würden, unter Berücksichtigung aller durch die Rechts- und Fachkommission abgegebenen Empfehlungen;
  - c) eine vorläufige Bewertung der möglichen Auswirkungen auf die Meeresumwelt durch die vorgeschlagenen Explorationstätigkeiten;
  - d) eine Beschreibung vorgeschlagener Maßnahmen zur Vermeidung, Verringerung und Bekämpfung einer Verschmutzung und sonstiger Gefahren sowie möglicher Auswirkungen auf die Meeresumwelt;
  - e) eine Aufstellung der voraussichtlichen jährlichen Ausgaben hinsichtlich des Tätigkeitsprogramms für den unmittelbar bevorstehenden Fünfjahreszeitraum.

#### Abschnitt V

##### Verpflichtungserklärung

25. Fügen Sie eine schriftliche Erklärung des Antragstellers bei, in der er sich verpflichtet,
- a) die anwendbaren Pflichten gemäß den Bestimmungen des Seerechtsübereinkommens und den Regeln, Bestimmungen und Verfahren der Behörde, den Beschlüssen der einschlägigen Organe der Behörde und den Bedingungen seiner Verträge mit der Behörde als durchsetzbar zu akzeptieren und sie zu erfüllen;
  - b) die Aufsicht über Tätigkeiten im Gebiet durch die Behörde gemäß der Ermächtigung durch das Seerechtsübereinkommen zu akzeptieren; und
  - c) der Behörde eine schriftliche Zusage vorzulegen, dass seine Pflichten gemäß dem Vertrag nach Treu und Glauben erfüllt werden.

## Section VI

## Previous contracts

26. Has the applicant or, in the case of an application by a partnership or consortium of entities in a joint arrangement, any member of the partnership or consortium previously been awarded any contract with the Authority?
27. If the answer to 26 is "yes", the application must include:
- (a) The date of the previous contract or contracts;
  - (b) The date, reference number and title of each report submitted to the Authority in connection with the contract or contracts; and
  - (c) The date of termination of the contract or contracts, if applicable.

## Section VII

## Attachments

28. List all the attachments and annexes to this application (all data and information should be submitted in hard copy and in a digital format specified by the Authority):

Date: \_\_\_\_\_

\_\_\_\_\_  
Signature of applicant's designated representative

Attestation:

\_\_\_\_\_  
Signature of person attesting

\_\_\_\_\_  
Name of person attesting

\_\_\_\_\_  
Title of person attesting

## Abschnitt VI

## Frühere Verträge

26. Hat der Antragsteller oder im Falle eines von einer Personengesellschaft oder einem Konsortium von Rechtsträgern im Rahmen eines gemeinsamen Vorhabens vorgelegten Antrags ein Mitglied der Personengesellschaft oder des Konsortiums zuvor einen Vertrag mit der Behörde abgeschlossen?
27. Wenn die Antwort auf Frage 26 „Ja“ lautet, muss der Antrag Folgendes enthalten:
- a) das Datum des früheren Vertrages beziehungsweise der Verträge;
  - b) das Datum, die Referenznummer und den Titel jedes der Behörde im Zusammenhang mit dem Vertrag beziehungsweise den Verträgen vorgelegten Berichts; und
  - c) gegebenenfalls das Datum der Beendigung des Vertrages beziehungsweise der Verträge.

## Abschnitt VII

## Anhänge

28. Führen Sie alle Anhänge und Anlagen zu diesem Antrag auf (alle Daten und Informationen sollten auf Papier und in dem von der Behörde festgelegten digitalen Format vorgelegt werden):

Datum: \_\_\_\_\_

\_\_\_\_\_  
Unterschrift des benannten Vertreters des Antragstellers

Beglaubigung:

\_\_\_\_\_  
Unterschrift der beglaubigenden Person

\_\_\_\_\_  
Name der beglaubigenden Person

\_\_\_\_\_  
Amtsbezeichnung der beglaubigenden Person

**Annex 3****Contract for exploration**

This contract made the ..... day of ..... between the International Seabed Authority represented by its Secretary-General (hereinafter referred to as "the Authority") and ..... represented by ..... (hereinafter referred to as "the Contractor") witnesseth as follows:

**Incorporation of clauses**

A. The standard clauses set out in annex 4 to the Regulations on Prospecting and Exploration for Polymetallic Sulphides in the Area shall be incorporated herein and shall have effect as if herein set out at length.

**Exploration area**

B. For the purposes of this contract, the "exploration area" means that part of the Area allocated to the Contractor for exploration, defined by the coordinates listed in schedule 1 hereto, as reduced from time to time in accordance with the standard clauses and the Regulations.

**Grant of rights**

C. In consideration of:

- (1) Their mutual interest in the conduct of exploration activities in the exploration area pursuant to the Convention and the Agreement;
- (2) The responsibility of the Authority to organize and control activities in the Area, particularly with a view to administering the resources of the Area, in accordance with the legal regime established in Part XI of the Convention and the Agreement and Part XII of the Convention respectively; and
- (3) The interest and financial commitment of the Contractor in conducting activities in the exploration area and the mutual covenants made herein, the Authority hereby grants to the Contractor the exclusive right to explore for polymetallic sulphides in the exploration area in accordance with the terms and conditions of this contract.

**Entry into force and contract term**

D. This contract shall enter into force on signature by both parties and, subject to the standard clauses, shall remain in force for a period of fifteen years thereafter unless:

- (1) The Contractor obtains a contract for exploitation in the exploration area which enters into force before the expiration of such period of fifteen years; or
- (2) The contract is sooner terminated provided that the term of the contract may be extended in accordance with standard clauses 3.2 and 17.2.

**Schedules**

E. The schedules referred to in the standard clauses, namely section 4 and section 8, are for the purposes of this contract schedules 2 and 3 respectively.

**Entire agreement**

F. This contract expresses the entire agreement between the parties, and no oral understanding or prior writing shall modify the terms hereof.

In witness whereof the undersigned, being duly authorized thereto by the respective parties, have signed this contract at ....., this ..... day of .....

**Anlage 3****Vertrag zur Exploration**

Dieser am ..... zwischen der durch ihren Generalsekretär vertretenen Internationalen Meeresbodenbehörde (im Folgenden „die Behörde“ genannt) und durch ..... vertretenen ..... (im Folgenden „der Vertragsnehmer“ genannt) geschlossene Vertrag bezeugt:

**Aufnahme von Bestimmungen**

A. Die in Anlage 4 zu den Bestimmungen über die Prospektion und Exploration polymetallischer Sulfide im Gebiet dargelegten Standardbestimmungen werden in diesen Vertrag aufgenommen und sind wirksam, als wären sie darin in voller Länge dargelegt.

**Explorationsfeld**

B. Für die Zwecke dieses Vertrages bedeutet das „Explorationsfeld“ den Teil des Gebietes, der dem Vertragsnehmer für die Exploration zugewiesen, durch die im Anhang 1 zu diesem Vertrag aufgeführten Koordinaten festgelegt und von Zeit zu Zeit gemäß den Standardbestimmungen und den Bestimmungen verkleinert wird.

**Gewährung von Rechten**

C. In Anbetracht

1. ihres beiderseitigen Interesses an der Durchführung von Explorationstätigkeiten in dem Explorationsfeld gemäß dem Seerechtsübereinkommen und dem Durchführungsübereinkommen,
2. der Verantwortlichkeit der Behörde, Tätigkeiten im Gebiet zu organisieren und zu überwachen, insbesondere in der Absicht, die Ressourcen des Gebietes im Einklang mit den in Teil XI des Seerechtsübereinkommens und in dem Durchführungsübereinkommen sowie in Teil XII des Seerechtsübereinkommens jeweils enthaltenen Rechtsvorschriften zu verwalten, und
3. des Interesses und des finanziellen Engagements des Vertragsnehmers bezüglich der Durchführung von Tätigkeiten in dem Explorationsfeld sowie der beiderseitigen Zusicherungen in dem Vertrag gewährt die Behörde hiermit dem Vertragsnehmer das ausschließliche Recht, das Explorationsfeld gemäß den Bestimmungen und Bedingungen dieses Vertrages nach polymetallischen Sulfiden zu erforschen.

**Inkrafttreten und Vertragsdauer**

D. Dieser Vertrag tritt bei Unterzeichnung durch beide Parteien in Kraft und bleibt vorbehaltlich der Standardbestimmungen für einen Zeitraum von fünfzehn Jahren in Kraft, es sei denn,

1. der Vertragsnehmer erhält einen Ausbeutungsvertrag in dem Explorationsfeld, der vor dem Ablauf dieses Zeitraumes von fünfzehn Jahren in Kraft tritt; oder
2. der Vertrag wird vorher beendet, vorausgesetzt, dass die Dauer des Vertrages gemäß den Standardbestimmungen 3.2 und 17.2 verlängert werden kann.

**Anhänge**

E. Die in den Standardbestimmungen, nämlich Abschnitt 4 und Abschnitt 8, genannten Anhänge sind für die Zwecke dieses Vertrages die Anhänge 2 beziehungsweise 3.

**Gesamtes Abkommen**

F. Dieser Vertrag drückt das gesamte Abkommen zwischen den Parteien aus, und keine mündliche Absprache oder vorherige schriftliche Vereinbarung ändert dessen Bestimmungen.

Zu Urkund dessen haben die hierzu von den jeweiligen Parteien gehörig befugten Unterzeichneten diesen Vertrag am ..... unterschrieben.

## Schedule 1

[Coordinates and illustrative chart of the exploration area]

## Schedule 2

[The current five-year programme of activities as revised from time to time]

## Schedule 3

[The training programme shall become a schedule to the contract when approved by the Authority in accordance with section 8 of the standard clauses.]

## Anhang 1

[Koordinaten und veranschaulichende Seekarte des Explorationsfeldes]

## Anhang 2

[Das laufende, von Zeit zu Zeit geänderte Fünfjahres-Tätigkeitsprogramm]

## Anhang 3

[Das Ausbildungsprogramm wird ein Anhang des Vertrages, wenn es gemäß Abschnitt 8 der Standardbestimmungen von der Behörde bestätigt wird.]



**Annex 4****Standard clauses for exploration contract****Section 1****Definitions**

1.1 In the following clauses:

- (a) "exploration area" means that part of the Area allocated to the Contractor for exploration, described in schedule 1 hereto, as the same may be reduced from time to time in accordance with this contract and the Regulations;
- (b) "programme of activities" means the programme of activities which is set out in schedule 2 hereto as the same may be adjusted from time to time in accordance with sections 4.3 and 4.4 hereof;
- (c) "regulations" means the Regulations on Prospecting and Exploration for Polymetallic Sulphides in the Area, adopted by the Authority.

1.2 Terms and phrases defined in the Regulations shall have the same meaning in these standard clauses.

1.3 In accordance with the Agreement relating to the Implementation of Part XI of the United Nations Convention on the Law of the Sea of 10 December 1982, its provisions and Part XI of the Convention are to be interpreted and applied together as a single instrument; this contract and references in this contract to the Convention are to be interpreted and applied accordingly.

1.4 This contract includes the schedules to this contract, which shall be an integral part hereof.

**Section 2****Security of tenure**

2.1 The Contractor shall have security of tenure and this contract shall not be suspended, terminated or revised except in accordance with sections 20, 21 and 24 hereof.

2.2 The Contractor shall have the exclusive right to explore for polymetallic sulphides in the exploration area in accordance with the terms and conditions of this contract. The Authority shall ensure that no other entity operates in the exploration area for a different category of resources in a manner that might unreasonably interfere with the operations of the Contractor.

2.3 The Contractor, by notice to the Authority, shall have the right at any time to renounce without penalty the whole or part of its rights in the exploration area, provided that the Contractor shall remain liable for all obligations accrued prior to the date of such renunciation in respect of the area renounced.

2.4 Nothing in this contract shall be deemed to confer any right on the Contractor other than those rights expressly granted herein. The Authority reserves the right to enter into contracts with respect to resources other than polymetallic sulphides with third parties in the area covered by this contract.

**Section 3****Contract term**

3.1 This contract shall enter into force on signature by both parties and shall remain in force for a period of fifteen years thereafter unless:

- (a) The Contractor obtains a contract for exploitation in the exploration area which enters into force before the expiration of such period of fifteen years; or
- (b) The contract is sooner terminated,

**Anlage 4****Standardbestimmungen für den Explorationsvertrag****Abschnitt 1****Begriffsbestimmungen**

1.1 In den folgenden Bestimmungen bedeutet

- a) „Explorationsfeld“ der Teil des Gebietes, der dem Vertragsnehmer zur Exploration zugewiesen und in Anhang 1 zu diesem Vertrag beschrieben ist und von Zeit zu Zeit im Einklang mit diesem Vertrag und den Bestimmungen verkleinert werden kann;
- b) „Tätigkeitsprogramm“ das Tätigkeitsprogramm, das in Anhang 2 zu diesem Vertrag dargelegt ist und von Zeit zu Zeit im Einklang mit Abschnitt 4.3 und 4.4 dieses Vertrages angepasst werden kann;
- c) „Bestimmungen“ die von der Behörde angenommenen Bestimmungen über die Prospektion und Exploration polymetallischer Sulfide im Gebiet.

1.2 In den Bestimmungen festgelegte Begriffe und Ausdrücke haben in diesen Standardbestimmungen dieselbe Bedeutung.

1.3 Im Einklang mit dem Übereinkommen zur Durchführung des Teils XI des Seerechtsübereinkommens der Vereinten Nationen vom 10. Dezember 1982 werden dessen Bestimmungen und Teil XI des Seerechtsübereinkommens zusammen als eine Übereinkunft ausgelegt und angewendet; dieser Vertrag und Bezugnahmen in diesem Vertrag auf das Seerechtsübereinkommen werden entsprechend ausgelegt und angewendet.

1.4 Dieser Vertrag umfasst die Anhänge zu diesem Vertrag, die Bestandteil davon sind.

**Abschnitt 2****Gewährleistung von Rechten**

2.1 Die Rechte des Vertragsnehmers werden gewährleistet, und dieser Vertrag wird nur in Übereinstimmung mit Abschnitt 20, 21 und 24 dieses Vertrages ausgesetzt, beendet oder geändert.

2.2 Der Vertragsnehmer hat das ausschließliche Recht, das Explorationsfeld gemäß den Bestimmungen und Bedingungen dieses Vertrages nach polymetallischen Sulfiden zu erforschen. Die Behörde stellt sicher, dass kein sonstiger Rechtsträger Arbeiten in dem Explorationsfeld im Zusammenhang mit einer anderen Kategorie von Ressourcen in einer Weise durchführt, die die Arbeiten des Vertragsnehmers unangemessen beeinträchtigen könnten.

2.3 Der Vertragsnehmer hat das Recht, jederzeit durch Benachrichtigung der Behörde straffrei ganz oder teilweise auf seine Rechte in dem Explorationsfeld zu verzichten, sofern der Vertragsnehmer für alle vor dem Verzicht entstandenen Verpflichtungen hinsichtlich des betreffenden Feldes haftbar bleibt.

2.4 Nichts in diesem Vertrag soll in einer Weise ausgelegt werden, die dem Vertragsnehmer andere Rechte als die darin ausdrücklich genannten Rechte gewährt. Die Behörde behält sich das Recht vor, hinsichtlich anderer Ressourcen als polymetallischer Sulfide in dem von diesem Vertrag erfassten Feld mit Dritten Verträge abzuschließen.

**Abschnitt 3****Vertragsdauer**

3.1 Dieser Vertrag tritt bei Unterzeichnung durch beide Parteien in Kraft und bleibt für einen Zeitraum von fünfzehn Jahren in Kraft, es sei denn,

- a) der Vertragsnehmer erwirbt einen Ausbeutungsvertrag in dem Explorationsfeld, der vor Ablauf dieses Zeitraumes von fünfzehn Jahren in Kraft tritt; oder
- b) der Vertrag wird vorher beendet,

provided that the term of the contract may be extended in accordance with sections 3.2 and 17.2 hereof.

3.2 Upon application by the Contractor, not later than six months before the expiration of this contract, this contract may be extended for periods of not more than five years each on such terms and conditions as the Authority and the Contractor may then agree in accordance with the Regulations. Such extensions shall be approved if the Contractor has made efforts in good faith to comply with the requirements of this contract but for reasons beyond the Contractor's control has been unable to complete the necessary preparatory work for proceeding to the exploitation stage or if the prevailing economic circumstances do not justify proceeding to the exploitation stage.

3.3 Notwithstanding the expiration of this contract in accordance with section 3.1 hereof, if the Contractor has, at least 90 days prior to the date of expiration, applied for a contract for exploitation, the Contractor's rights and obligations under this contract shall continue until such time as the application has been considered and a contract for exploitation has been issued or refused.

#### Section 4

##### Exploration

4.1 The Contractor shall commence exploration in accordance with the time schedule stipulated in the programme of activities set out in schedule 2 hereto and shall adhere to such time periods or any modification thereto as provided for by this contract.

4.2 The Contractor shall carry out the programme of activities set out in schedule 2 hereto. In carrying out such activities the Contractor shall spend in each contract year not less than the amount specified in such programme, or any agreed review thereof, in actual and direct exploration expenditures.

4.3 The Contractor, with the consent of the Authority, which consent shall not be unreasonably withheld, may from time to time make such changes in the programme of activities and the expenditures specified therein as may be necessary and prudent in accordance with good mining industry practice, and taking into account the market conditions for the metals contained in polymetallic sulphides and other relevant global economic conditions.

4.4 Not later than 90 days prior to the expiration of each five-year period from the date on which this contract enters into force in accordance with section 3 hereof, the Contractor and the Secretary-General shall jointly undertake a review of the implementation of the plan of work for exploration under this contract. The Secretary-General may require the Contractor to submit such additional data and information as may be necessary for the purposes of the review. In the light of the review, the Contractor shall make such adjustments to its plan of work as are necessary and shall indicate its programme of activities for the following five-year period, including a revised schedule of anticipated yearly expenditures. Schedule 2 hereto shall be adjusted accordingly.

#### Section 5

##### Environmental monitoring

5.1 The Contractor shall take necessary measures to prevent, reduce and control pollution and other hazards to the marine environment arising from its activities in the Area as far as reasonably possible applying a precautionary approach and best environmental practices.

vorausgesetzt, dass die Dauer des Vertrages gemäß Abschnitt 3.2 und 17.2 dieses Vertrages verlängert werden kann.

3.2 Auf Antrag des Vertragsnehmers kann dieser Vertrag spätestens sechs Monate vor seinem Ablauf für Zeiträume von jeweils höchstens fünf Jahren zu Bestimmungen und Bedingungen verlängert werden, die die Behörde und der Vertragsnehmer dann in Übereinstimmung mit den Bestimmungen vereinbaren können. Solche Verlängerungen werden bestätigt, wenn der Vertragsnehmer nach Treu und Glauben Anstrengungen unternommen hat, die Anforderungen dieses Vertrages zu erfüllen, aber aus Gründen außerhalb des Einflussbereiches des Vertragsnehmers nicht in der Lage war, die notwendigen Vorbereitungsmaßnahmen abzuschließen, um zur Ausbeutung überzugehen, oder wenn die gegebene wirtschaftliche Lage es nicht rechtfertigt, zur Ausbeutung überzugehen.

3.3 Ungeachtet des Ablaufs dieses Vertrages gemäß Abschnitt 3.1 des Vertrages bestehen, wenn der Vertragsnehmer mindestens 90 Tage vor dem Zeitpunkt des Ablaufs einen Ausbeutungsvertrag beantragt hat, die Rechte und Pflichten des Vertragsnehmers nach diesem Vertrag so lange fort, bis der Antrag geprüft und ein Ausbeutungsvertrag abgeschlossen oder abgelehnt wurde.

#### Abschnitt 4

##### Exploration

4.1 Der Vertragsnehmer beginnt mit der Exploration gemäß dem in Anhang 2 zu diesem Vertrag zu dem Tätigkeitsprogramm dargelegten Zeitplan und hält die in diesem Vertrag vorgesehenen Zeiträume oder Änderungen derselben ein.

4.2 Der Vertragsnehmer führt das in Anhang 2 zu diesem Vertrag dargelegte Tätigkeitsprogramm durch. Bei der Durchführung dieser Tätigkeiten tätigt der Vertragsnehmer in jedem Vertragsjahr tatsächliche und unmittelbare Explorationsausgaben mindestens in Höhe der in diesem Programm oder in einer vereinbarten Überprüfung derselben genannten Ausgaben.

4.3 Der Vertragsnehmer kann mit Zustimmung der Behörde, die nicht grundlos verweigert werden darf, von Zeit zu Zeit Änderungen hinsichtlich des Tätigkeitsprogrammes und der darin aufgeführten Ausgaben vornehmen, die im Einklang mit den üblichen Abbauverfahren notwendig und einsichtig sind, sowie unter Berücksichtigung der Marktbedingungen für die in polymetallic Sulfiden enthaltenen Metalle und sonstiger maßgeblicher Weltwirtschaftsbedingungen.

4.4 Spätestens 90 Tage vor Ablauf jedes Fünfjahreszeitraumes ab dem Zeitpunkt, zu dem dieser Vertrag gemäß Abschnitt 3 des Vertrages in Kraft tritt, nehmen der Vertragsnehmer und der Generalsekretär gemeinsam eine Überprüfung der Umsetzung des Arbeitsplanes zur Exploration gemäß diesem Vertrag vor. Der Generalsekretär kann den Vertragsnehmer dazu auffordern, zusätzliche Daten und Informationen vorzulegen, die für die Zwecke der Überprüfung notwendig sind. Im Lichte der Überprüfung nimmt der Vertragsnehmer die notwendigen Anpassungen seines Arbeitsplanes vor und zeigt sein Tätigkeitsprogramm für den folgenden Fünfjahreszeitraum einschließlich einer geänderten Aufstellung der voraussichtlichen jährlichen Ausgaben an. Anhang 2 zu diesem Vertrag wird entsprechend angepasst.

#### Abschnitt 5

##### Umweltüberwachung

5.1 Der Vertragsnehmer ergreift soweit angemessenerweise möglich unter Anwendung eines auf dem Vorsorgeprinzip basierenden Ansatzes und bester Umweltpraktiken notwendige Maßnahmen zur Vermeidung, Verringerung und Bekämpfung der Verschmutzung und sonstiger Gefahren für die Meeresumwelt infolge seiner Tätigkeiten im Gebiet.

5.2 Prior to the commencement of exploration activities, the Contractor shall submit to the Authority:

- (a) An impact assessment of the potential effects on the marine environment of the proposed activities;
- (b) A proposal for a monitoring programme to determine the potential effect on the marine environment of the proposed activities; and
- (c) Data that could be used to establish an environmental baseline against which to assess the effect of the proposed activities.

5.3 The Contractor shall, in accordance with the Regulations, gather environmental baseline data as exploration activities progress and develop and shall establish environmental baselines against which to assess the likely effects of the Contractor's activities on the marine environment.

5.4 The Contractor shall, in accordance with the Regulations, establish and carry out a programme to monitor and report on such effects on the marine environment. The Contractor shall cooperate with the Authority in the implementation of such monitoring.

5.5 The Contractor shall, within 90 days of the end of each calendar year, report to the Secretary-General on the implementation and results of the monitoring programme referred to in section 5.4 hereof and shall submit data and information in accordance with the Regulations.

## Section 6

### Contingency plans and emergencies

6.1 The Contractor shall, prior to the commencement of its programme of activities under this contract, submit to the Secretary-General a contingency plan to respond effectively to incidents that are likely to cause serious harm or a threat of serious harm to the marine environment arising from the Contractor's activities at sea in the exploration area. Such contingency plan shall establish special procedures and provide for adequate and appropriate equipment to deal with such incidents and, in particular, shall include arrangements for:

- (a) The immediate raising of a general alarm in the area of the exploration activities;
- (b) Immediate notification to the Secretary-General;
- (c) The warning of ships which might be about to enter the immediate vicinity;
- (d) A continuing flow of full information to the Secretary-General relating to particulars of the contingency measures already taken and further actions required;
- (e) The removal, as appropriate, of polluting substances;
- (f) The reduction and, so far as reasonably possible, prevention of serious harm to the marine environment, as well as mitigation of such effects;
- (g) As appropriate, cooperation with other contractors with the Authority to respond to an emergency; and
- (h) Periodic emergency response exercises.

6.2 The Contractor shall promptly report to the Secretary-General any incident arising from its activities that has caused, is causing or poses a threat of serious harm to the marine environment. Each such report shall contain the details of such incident, including, inter alia:

- (a) The coordinates of the area affected or which can reasonably be anticipated to be affected;

5.2 Vor Beginn der Explorationstätigkeiten legt der Vertragsnehmer der Behörde Folgendes vor:

- a) eine Bewertung der möglichen Auswirkungen der vorgeschlagenen Tätigkeiten auf die Meeresumwelt;
- b) einen Vorschlag für ein Überwachungsprogramm zur Bestimmung der möglichen Auswirkungen der vorgeschlagenen Tätigkeiten auf die Meeresumwelt;
- c) Daten, die für die Festlegung eines Umwelt-Referenzwertes verwendet werden könnten, auf deren Grundlage die Auswirkungen der vorgeschlagenen Tätigkeiten bewertet werden.

5.3 Der Vertragsnehmer erhebt gemäß den Bestimmungen im Laufe der Explorationstätigkeiten Umwelt-Referenzwertdaten und legt Umweltreferenzwerte fest, auf deren Grundlage die wahrscheinlichen Auswirkungen der Tätigkeiten des Vertragsnehmers auf die Meeresumwelt bewertet werden.

5.4 Der Vertragsnehmer erstellt gemäß den Bestimmungen ein Programm zur Überwachung von und Berichterstattung über diese Auswirkungen auf die Meeresumwelt und führt dieses durch. Der Vertragsnehmer arbeitet bei der Umsetzung dieser Überwachung mit der Behörde zusammen.

5.5 Der Vertragsnehmer erstattet dem Generalsekretär innerhalb von 90 Tagen nach Ablauf eines jeden Kalenderjahres Bericht über die Umsetzung und die Ergebnisse des in Abschnitt 5.4 dieses Vertrages genannten Überwachungsprogramms und legt Daten und Informationen gemäß den Bestimmungen vor.

## Abschnitt 6

### Notfallpläne und Notfälle

6.1 Der Vertragsnehmer legt dem Generalsekretär vor Beginn seines im Rahmen dieses Vertrages vorgesehenen Tätigkeitsprogramms einen Notfallplan zur wirksamen Reaktion auf Zwischenfälle vor, die wahrscheinlich einen erheblichen Schaden oder die Gefahr eines erheblichen Schadens an der Meeresumwelt infolge der Tätigkeiten des Vertragsnehmers auf See in dem Explorationsfeld verursachen könnten. Dieser Notfallplan legt spezielle Verfahren fest und sieht angemessene und geeignete Ausrüstungen zur Handhabung solcher Zwischenfälle vor und umfasst insbesondere Vorkehrungen bezüglich

- a) des sofortigen Auslösens eines allgemeinen Alarms im Feld der Explorationstätigkeiten;
- b) der unverzüglichen Benachrichtigung des Generalsekretärs;
- c) der Warnung von Schiffen, die auf dem Weg in die unmittelbare Umgebung sein könnten;
- d) der ununterbrochenen und vollständigen Information des Generalsekretärs hinsichtlich der Einzelheiten der bereits ergriffenen Notfallmaßnahmen und weiterer notwendiger Maßnahmen;
- e) gegebenenfalls der Beseitigung von Schadstoffen;
- f) der Verringerung und, sofern angemessenerweise möglich, Vermeidung eines erheblichen Schadens an der Meeresumwelt sowie der Milderung solcher Auswirkungen;
- g) gegebenenfalls der Zusammenarbeit mit weiteren Vertragsnehmern der Behörde, um auf einen Notfall zu reagieren; und
- h) regelmäßiger Notfallübungen.

6.2 Der Vertragsnehmer erstattet dem Generalsekretär unverzüglich Bericht über jeden Zwischenfall aufgrund seiner Tätigkeiten, der einen erheblichen Schaden an der Meeresumwelt verursacht hat, verursacht oder verursachen könnte. Ein solcher Bericht enthält die Einzelheiten des Zwischenfalls, unter anderem:

- a) die Koordinaten des betroffenen Feldes beziehungsweise des Feldes, von dem angemessenerweise davon ausgegangen werden kann, dass es betroffen sein wird;

- (b) The description of the action being taken by the Contractor to prevent, contain, minimize and repair the serious harm or threat of serious harm to the marine environment;
- (c) A description of the action being taken by the Contractor to monitor the effects of the incident on the marine environment; and
- (d) Such supplementary information as may reasonably be required by the Secretary-General.

6.3 The Contractor shall comply with emergency orders issued by the Council and immediate measures of a temporary nature issued by the Secretary-General in accordance with the Regulations, to prevent, contain, minimize or repair serious harm or the threat of serious harm to the marine environment, which may include orders to the Contractor to immediately suspend or adjust any activities in the exploration area.

6.4 If the Contractor does not promptly comply with such emergency orders or immediate measures of a temporary nature, the Council may take such reasonable measures as are necessary to prevent, contain, minimize or repair any such serious harm or the threat of serious harm to the marine environment at the Contractor's expense. The Contractor shall promptly reimburse the Authority the amount of such expenses. Such expenses shall be in addition to any monetary penalties which may be imposed on the Contractor pursuant to the terms of this contract or the Regulations.

## Section 7

### Human remains and objects and sites of an archaeological or historical nature

The Contractor shall immediately notify the Secretary-General in writing of any finding in the exploration area of any human remains of an archaeological or historical nature, or any object or site of a similar nature and its location, including the preservation and protection measures taken. The Secretary-General shall transmit such information to the Director-General of the United Nations Educational, Scientific and Cultural Organization and any other competent international organization. Following the finding of any such human remains, object or site in the exploration area, and in order to avoid disturbing such human remains, object or site, no further prospecting or exploration shall take place, within a reasonable radius, until such time as the Council decides otherwise after taking account of the views of the Director-General of the United Nations Educational, Scientific and Cultural Organization or any other competent international organization.

## Section 8

### Training

8.1 In accordance with the Regulations, the Contractor shall, prior to the commencement of exploration under this contract, submit to the Authority for approval proposed training programmes for the training of personnel of the Authority and developing States, including the participation of such personnel in all of the Contractor's activities under this contract.

8.2 The scope and financing of the training programme shall be subject to negotiation between the Contractor, the Authority and the sponsoring State or States.

8.3 The Contractor shall conduct training programmes in accordance with the specific programme for the training of personnel referred to in section 8.1 hereof approved by the Authority in

- b) die Beschreibung der vom Vertragsnehmer ergriffenen Maßnahmen zur Vermeidung, Eindämmung, Verringerung und Behebung des erheblichen Schadens oder der Gefahr eines erheblichen Schadens an der Meeresumwelt;
- c) eine Beschreibung der vom Vertragsnehmer ergriffenen Maßnahmen zur Überwachung der Auswirkungen des Zwischenfalles auf die Meeresumwelt und
- d) zusätzliche Informationen, die der Generalsekretär angemessenerweise anfordert.

6.3 Der Vertragsnehmer befolgt im Einklang mit den Bestimmungen vom Rat erlassene Notfallanordnungen und vom Generalsekretär erlassene zeitlich befristete Sofortmaßnahmen zur Vermeidung, Eindämmung, Verringerung und Behebung eines erheblichen Schadens oder der Gefahr eines erheblichen Schadens an der Meeresumwelt, die Anordnungen an den Vertragsnehmer umfassen können, unverzüglich alle Tätigkeiten in dem Explorationsfeld auszusetzen oder anzupassen.

6.4 Wenn der Vertragsnehmer diese Notfallanordnungen oder zeitlich befristete Sofortmaßnahmen nicht unverzüglich befolgt, kann der Rat auf Kosten des Vertragsnehmers angemessene Maßnahmen ergreifen, die zur Vermeidung, Eindämmung, Verringerung und Behebung eines erheblichen Schadens an der Meeresumwelt erforderlich sind. Der Vertragsnehmer erstattet der Behörde unverzüglich die Höhe dieser Kosten. Diese Kosten werden zusätzlich zu Geldstrafen fällig, die dem Vertragsnehmer gemäß den Bestimmungen dieses Vertrages oder den Bestimmungen auferlegt werden.

## Abschnitt 7

### Menschliche Überreste und Gegenstände und Stätten archäologischer oder historischer Art

Der Vertragsnehmer teilt dem Generalsekretär unverzüglich schriftlich jeden Fund menschlicher Überreste archäologischer oder historischer Art oder eines Gegenstandes oder einer Stätte ähnlicher Art in dem Explorationsfeld und dessen Fundstelle sowie die ergriffenen Maßnahmen zum Erhalt und Schutz mit. Der Generalsekretär leitet diese Information an den Generaldirektor der Organisation der Vereinten Nationen für Erziehung, Wissenschaft und Kultur und jegliche weitere zuständige internationale Organisation weiter. Nach dem Fund solcher menschlichen Überreste, eines solchen Gegenstandes oder einer solchen Stätte in dem Explorationsfeld und zur Vermeidung der Beeinträchtigung dieser menschlichen Überreste, dieses Gegenstandes oder dieser Stätte findet keine weitere Prospektion oder Exploration in einem angemessenen Umkreis statt, bis der Rat etwas anderes beschließt, nachdem er die Sichtweise des Generaldirektors der Organisation der Vereinten Nationen für Erziehung, Wissenschaft und Kultur und jeglicher weiterer zuständiger internationaler Organisation berücksichtigt hat.

## Abschnitt 8

### Ausbildung

8.1 Im Einklang mit den Bestimmungen unterbreitet der Vertragsnehmer der Behörde vor Beginn der Exploration gemäß diesem Vertrag vorgeschlagene Ausbildungsprogramme zur Ausbildung von Personal der Behörde und von Entwicklungsstaaten zur Bestätigung, die die Beteiligung dieses Personals an allen Tätigkeiten des Vertragsnehmers gemäß diesem Vertrag einschließen.

8.2 Umfang und Finanzierung des Ausbildungsprogramms sind Gegenstand von Verhandlungen zwischen dem Vertragsnehmer, der Behörde und dem befürwortenden Staat beziehungsweise den befürwortenden Staaten.

8.3 Der Vertragsnehmer führt Ausbildungsprogramme im Einklang mit dem in Abschnitt 8.1 dieses Vertrages genannten und von der Behörde gemäß den Bestimmungen bestätigten



accordance with the Regulations, which programme, as revised and developed from time to time, shall become a part of this contract as schedule 3.

### Section 9

#### Books and records

The Contractor shall keep a complete and proper set of books, accounts and financial records, consistent with internationally accepted accounting principles. Such books, accounts and financial records shall include information which will fully disclose the actual and direct expenditures for exploration and such other information as will facilitate an effective audit of such expenditures.

### Section 10

#### Annual reports

10.1 The Contractor shall, within 90 days of the end of each calendar year, submit a report to the Secretary-General in such format as may be recommended from time to time by the Legal and Technical Commission covering its programme of activities in the exploration area and containing, as applicable, information in sufficient detail on:

- (a) The exploration work carried out during the calendar year, including maps, charts and graphs illustrating the work that has been done and the results obtained;
- (b) The equipment used to carry out the exploration work, including the results of tests conducted of proposed mining technologies, but not equipment design data; and
- (c) The implementation of training programmes, including any proposed revisions to or developments of such programmes.

10.2 Such reports shall also contain:

- (a) The results obtained from environmental monitoring programmes, including observations, measurements, evaluations and analyses of environmental parameters;
- (b) A statement of the quantity of polymetallic sulphides recovered as samples or for the purpose of testing;
- (c) A statement, in conformity with internationally accepted accounting principles and certified by a duly qualified firm of public accountants, or, where the Contractor is a State or a State enterprise, by the sponsoring State, of the actual and direct exploration expenditures of the Contractor in carrying out the programme of activities during the Contractor's accounting year. Such expenditures may be claimed by the contractor as part of the contractor's development costs incurred prior to the commencement of commercial production; and
- (d) Details of any proposed adjustments to the programme of activities and the reasons for such adjustments.

10.3 The Contractor shall also submit such additional information to supplement the reports referred to in section 10.1 and 10.2 hereof as the Secretary-General may from time to time reasonably require in order to carry out the Authority's functions under the Convention, the Regulations and this contract.

10.4 The Contractor shall keep, in good condition, a representative portion of samples and cores of the polymetallic sulphides obtained in the course of exploration until the expiration of this contract. The Authority may request the Contractor in

speziellen Programm für die Ausbildung von Personal durch, wobei dieses Programm, das von Zeit zu Zeit geändert und weiterentwickelt wird, als Anhang 3 Teil dieses Vertrages wird.

### Abschnitt 9

#### Geschäftsbücher und Unterlagen

Der Vertragsnehmer führt umfassende und geeignete Geschäftsbücher, Abrechnungen und Finanzunterlagen im Einklang mit international anerkannten Buchführungsgrundsätzen. Diese Geschäftsbücher, Abrechnungen und Finanzunterlagen umfassen Informationen, die die tatsächlichen und unmittelbaren Ausgaben für Exploration vollständig offenlegen, und weitere Informationen, die eine wirksame Prüfung dieser Ausgaben erleichtern.

### Abschnitt 10

#### Jahresberichte

10.1 Der Vertragsnehmer legt dem Generalsekretär innerhalb von 90 Tagen nach Ablauf jedes Kalenderjahres in einem von Zeit zu Zeit von der Rechts- und Fachkommission empfohlenen Format einen Bericht über sein Tätigkeitsprogramm in dem Explorationsfeld vor, der gegebenenfalls ausreichend detaillierte Informationen über Folgendes enthält:

- a) die während des Kalenderjahres durchgeführten Explorationsarbeiten einschließlich Seekarten, Diagrammen und Grafiken, die die geleistete Arbeit und die erzielten Ergebnisse darstellen;
- b) die für die Durchführung der Explorationsarbeiten verwendeten Ausrüstungen einschließlich der Ergebnisse von durchgeführten Erprobungen von vorgeschlagenen Abbautechnologien, jedoch ohne Daten über Ausrüstungsdesign; und
- c) die Umsetzung von Ausbildungsprogrammen einschließlich vorgeschlagener Änderungen oder Weiterentwicklungen dieser Programme.

10.2 Diese Berichte enthalten darüber hinaus:

- a) die im Rahmen von Umweltüberwachungsprogrammen gewonnenen Ergebnisse einschließlich Beobachtungen, Messungen, Bewertungen und Analysen von Umweltdaten;
- b) eine Erklärung über die Menge polymetallischer Sulfide, die als Proben oder zu Prüfzwecken gewonnen wurden;
- c) eine von einer hierzu ordnungsgemäß qualifizierten Firma von öffentlichen berufenen Wirtschaftsprüfern beziehungsweise, wenn es sich bei dem Vertragsnehmer um einen Staat oder ein staatliches Unternehmen handelt, von dem befürwortenden Staat beglaubigte Erklärung im Einklang mit international anerkannten Buchführungsgrundsätzen über die tatsächlichen und unmittelbaren Explorationsausgaben des Vertragsnehmers für die Durchführung des Tätigkeitsprogramms während des Abrechnungsjahres des Vertragsnehmers. Diese Ausgaben können vom Vertragsnehmer als Teil der dem Vertragsnehmer vor Beginn der kommerziellen Produktion entstandenen Entwicklungskosten geltend gemacht werden; und
- d) Einzelheiten über vorgeschlagene Anpassungen des Tätigkeitsprogramms sowie die Gründe für diese Anpassungen.

10.3 Darüber hinaus legt der Vertragsnehmer die zusätzlichen Informationen zur Ergänzung der in Abschnitt 10.1 und 10.2 dieses Vertrages genannten Berichte vor, die der Generalsekretär von Zeit zu Zeit angemessenerweise anfordern kann, um die Aufgaben der Behörde gemäß dem Seerechtsübereinkommen, den Bestimmungen und diesem Vertrag zu erfüllen.

10.4 Der Vertragsnehmer bewahrt bis zum Ablauf dieses Vertrages eine repräsentative Auswahl von Proben und Kernen der im Laufe der Exploration gewonnenen polymetallischen Sulfide in gutem Zustand auf. Die Behörde kann den Vertragsnehmer



writing to deliver to it for analysis a portion of any such sample and cores obtained during the course of exploration.

10.5 The contractor shall pay at the time of submission of the annual report an annual overhead charge of \$47,000 (or such sum as may be fixed in accordance with section 10.6 hereof) to cover the Authority's costs of the administration and supervision of this contract and of reviewing the reports submitted in accordance with section 10.1 hereof.

10.6 The amount of the annual overhead charge may be revised by the Authority to reflect its costs actually and reasonably incurred.

## Section 11

### Data and information to be submitted on expiration of the contract

11.1 The Contractor shall transfer to the Authority all data and information that are both necessary for and relevant to the effective exercise of the powers and functions of the Authority in respect of the exploration area in accordance with the provisions of this section.

11.2 Upon expiration or termination of this contract the Contractor, if it has not already done so, shall submit the following data and information to the Secretary-General:

- (a) Copies of geological, environmental, geochemical and geophysical data acquired by the Contractor in the course of carrying out the programme of activities that are necessary for and relevant to the effective exercise of the powers and functions of the Authority in respect of the exploration area;
- (b) The estimation of mineable deposits, when such deposits have been identified, which shall include details of the grade and quantity of the proven, probable and possible polymetallic sulphide reserves and the anticipated mining conditions;
- (c) Copies of geological, technical, financial and economic reports made by or for the Contractor that are necessary for and relevant to the effective exercise of the powers and functions of the Authority in respect of the exploration area;
- (d) Information in sufficient detail on the equipment used to carry out the exploration work, including the results of tests conducted of proposed mining technologies, but not equipment design data;
- (e) A statement of the quantity of polymetallic sulphides recovered as samples or for the purpose of testing; and
- (f) A statement on how and where samples of cores are archived and their availability to the Authority.

11.3 The data and information referred to in section 11.2 hereof shall also be submitted to the Secretary-General if, prior to the expiration of this contract, the Contractor applies for approval of a plan of work for exploitation or if the Contractor renounces its rights in the exploration area to the extent that such data and information relates to the renounced area.

## Section 12

### Confidentiality

Data and information transferred to the Authority in accordance with this contract shall be treated as confidential in accordance with the provisions of the Regulations.

schriftlich dazu auffordern, ihr einen Teil jeglicher im Laufe der Exploration gewonnenen Proben und Kerne zur Analyse zur Verfügung zu stellen.

10.5 Der Vertragsnehmer zahlt bei Abgabe des Jahresberichts einen jährlichen Unkostenbeitrag in Höhe von 47 000 \$ (oder eine im Einklang mit Absatz 10.6 dieser Bestimmungen festzulegende Summe) zur Deckung der Kosten, die der Behörde durch Verwaltungs- und Aufsichtsaufgaben im Zusammenhang mit diesem Vertrag und durch die Prüfung der im Einklang mit Absatz 10.1 dieser Bestimmungen vorgelegten Berichte entstehen.

10.6 Die Höhe des jährlichen Unkostenbeitrags kann durch die Behörde an die tatsächlich und angemessenerweise entstandenen Kosten angepasst werden.

## Abschnitt 11

### Bei Ablauf des Vertrages vorzulegende Daten und Informationen

11.1 Der Vertragsnehmer übermittelt der Behörde im Einklang mit den Vorschriften dieses Abschnitts alle Daten und Informationen, die für die wirksame Ausübung der Befugnisse und Aufgaben der Behörde hinsichtlich des Explorationsfeldes notwendig und maßgeblich sind.

11.2 Bei Ablauf oder Beendigung dieses Vertrages legt der Vertragsnehmer, sofern er dies nicht bereits getan hat, dem Generalsekretär die folgenden Daten und Informationen vor:

- a) Kopien der vom Vertragsnehmer im Laufe der Durchführung des Tätigkeitsprogramms gewonnenen geologischen, umweltbezogenen, geochemischen und geophysischen Daten, die für die wirksame Ausübung der Befugnisse und Aufgaben der Behörde hinsichtlich des Explorationsfeldes notwendig und maßgeblich sind;
- b) die Schätzung von bergbaulich nutzbaren Lagerstätten, sobald solche Lagerstätten ausgemacht wurden, einschließlich Einzelheiten über den Gütegrad und die Menge der nachgewiesenen, wahrscheinlichen und möglichen Vorräte polymetallischer Sulfide sowie die voraussichtlichen Abbaubedingungen;
- c) Kopien von durch oder für den Vertragsnehmer erstellten geologischen, technischen, finanziellen und wirtschaftlichen Berichten, die für die wirksame Ausübung der Befugnisse und Aufgaben der Behörde hinsichtlich des Explorationsfeldes notwendig und maßgeblich sind;
- d) ausreichend detaillierte Informationen über die für die Durchführung der Explorationsarbeiten verwendeten Ausrüstungen einschließlich der Ergebnisse von durchgeführten Erprobungen von vorgeschlagenen Abbautechnologien, jedoch ohne Daten über Ausrüstungsdesign;
- e) eine Erklärung über die Menge polymetallischer Sulfide, die als Proben oder zu Prüfzwecken gewonnen wurden; und
- f) eine Erklärung darüber, wie und wo Proben von Kernen archiviert werden, und über ihre Verfügbarkeit für die Behörde.

11.3 Die in Abschnitt 11.2 dieses Vertrages genannten Daten und Informationen werden dem Generalsekretär auch vorgelegt, wenn der Vertragsnehmer vor Ablauf dieses Vertrages die Bestätigung eines Arbeitsplans zur Ausbeutung beantragt oder wenn der Vertragsnehmer auf seine Rechte in dem Explorationsfeld verzichtet in dem Maße, wie sich diese Daten und Informationen auf das durch den Verzicht freigegebene Feld beziehen.

## Abschnitt 12

### Vertraulichkeit

Gemäß diesem Vertrag an die Behörde übermittelte Daten und Informationen werden im Einklang mit den Vorschriften der Bestimmungen als vertraulich behandelt.

### Section 13 Undertakings

13.1 The Contractor shall carry out exploration in accordance with the terms and conditions of this contract, the Regulations, Part XI of the Convention, the Agreement and other rules of international law not incompatible with the Convention.

13.2 The Contractor undertakes:

- (a) To accept as enforceable and comply with the terms of this contract;
- (b) To comply with the applicable obligations created by the provisions of the Convention, the rules, regulations and procedures of the Authority and the decisions of the relevant organs of the Authority;
- (c) To accept control by the Authority of activities in the Area as authorized by the Convention;
- (d) To fulfil its obligations under this contract in good faith; and
- (e) To observe, as far as reasonably practicable, any recommendations which may be issued from time to time by the Legal and Technical Commission.

13.3 The Contractor shall actively carry out the programme of activities:

- (a) With due diligence, efficiency and economy;
- (b) With due regard to the impact of its activities on the marine environment; and
- (c) With reasonable regard for other activities in the marine environment.

13.4 The Authority undertakes to fulfil in good faith its powers and functions under the Convention and the Agreement in accordance with article 157 of the Convention.

### Section 14 Inspection

14.1 The Contractor shall permit the Authority to send its inspectors on board vessels and installations used by the Contractor to carry out activities in the exploration area to:

- (a) Monitor the Contractor's compliance with the terms and conditions of this contract and the Regulations; and
- (b) Monitor the effects of such activities on the marine environment.

14.2 The Secretary-General shall give reasonable notice to the Contractor of the projected time and duration of inspections, the name of the inspectors and any activities the inspectors are to perform that are likely to require the availability of special equipment or special assistance from personnel of the Contractor.

14.3 Such inspectors shall have the authority to inspect any vessel or installation, including its log, equipment, records, facilities, all other recorded data and any relevant documents which are necessary to monitor the Contractor's compliance.

14.4 The Contractor, its agents and employees shall assist the inspectors in the performance of their duties and shall:

- (a) Accept and facilitate prompt and safe boarding of vessels and installations by inspectors;

### Abschnitt 13 Verpflichtungserklärung

13.1 Der Vertragsnehmer führt die Exploration im Einklang mit den Bestimmungen und Bedingungen dieses Vertrages, den Bestimmungen, Teil XI des Seerechtsübereinkommens, dem Durchführungsübereinkommen und sonstigen mit dem Seerechtsübereinkommen nicht unvereinbaren Regeln des Völkerrechts durch.

13.2 Der Vertragsnehmer verpflichtet sich dazu,

- a) die Bestimmungen dieses Vertrages als durchsetzbar zu akzeptieren und zu beachten;
- b) die anwendbaren Pflichten gemäß den Bestimmungen des Seerechtsübereinkommens, den Regeln, Bestimmungen und Verfahren der Behörde und den Beschlüssen der einschlägigen Organe der Behörde zu beachten;
- c) die Aufsicht über Tätigkeiten im Gebiet durch die Behörde gemäß der Ermächtigung durch das Seerechtsübereinkommen zu akzeptieren;
- d) seine Pflichten gemäß dem Vertrag nach Treu und Glauben zu erfüllen; und
- e) soweit angemessenerweise durchführbar die Empfehlungen, die von Zeit zu Zeit von der Rechts- und Fachkommission abgegeben werden können, zu befolgen.

13.3 Der Vertragsnehmer führt das Tätigkeitsprogramm aktiv durch:

- a) mit gebührender Sorgfalt, Effizienz und Wirtschaftlichkeit;
- b) unter angemessener Berücksichtigung der Auswirkungen seiner Tätigkeiten auf die Meeresumwelt; und
- c) unter angemessener Berücksichtigung sonstiger Tätigkeiten in der Meeresumwelt.

13.4 Die Behörde verpflichtet sich dazu, nach Treu und Glauben ihre Befugnisse und Aufgaben gemäß dem Seerechtsübereinkommen und dem Durchführungsübereinkommen im Einklang mit Artikel 157 des Seerechtsübereinkommens zu erfüllen.

### Abschnitt 14 Inspektion

14.1 Der Vertragsnehmer gestattet der Behörde, ihre Inspektoren an Bord von Schiffen und in Anlagen zu entsenden, die von dem Vertragsnehmer zur Durchführung von Tätigkeiten im Explorationsfeld verwendet werden,

- a) um die Einhaltung der Bestimmungen und Bedingungen dieses Vertrages und der Bestimmungen seitens des Vertragsnehmers zu überwachen; und
- b) um die Auswirkungen dieser Tätigkeiten auf die Meeresumwelt zu überwachen.

14.2 Der Generalsekretär zeigt dem Vertragsnehmer rechtzeitig den geplanten Zeitpunkt und die vorgesehene Dauer von Inspektionen, die Namen der Inspektoren sowie alle Tätigkeiten an, die die Inspektoren ausüben werden und für die voraussichtlich Spezialausrüstungen oder die spezielle Unterstützung seitens des Personals des Vertragsnehmers notwendig sind.

14.3 Diese Inspektoren sind dazu befugt, Schiffe und Anlagen einschließlich deren Logbuch, Ausrüstungen, Aufzeichnungen, Einrichtungen, alle sonstigen aufgezeichneten Daten sowie alle einschlägigen Dokumente zu inspizieren, die erforderlich sind, um die Einhaltung seitens des Auftragnehmers zu überwachen.

14.4 Der Vertragsnehmer, seine Bevollmächtigten und Beschäftigten unterstützen die Inspektoren bei der Erfüllung ihrer Aufgaben und

- a) akzeptieren und erleichtern den unverzüglichen und sicheren Zutritt von Inspektoren zu Schiffen und Anlagen;

- (b) Cooperate with and assist in the inspection of any vessel or installation conducted pursuant to these procedures;
- (c) Provide access to all relevant equipment, facilities and personnel on vessels and installations at all reasonable times;
- (d) Not obstruct, intimidate or interfere with inspectors in the performance of their duties;
- (e) Provide reasonable facilities, including, where appropriate, food and accommodation, to inspectors; and
- (f) Facilitate safe disembarkation by inspectors.
- b) arbeiten mit den Inspektoren bei gemäß diesen Verfahren durchgeführten Inspektionen von Schiffen oder Anlagen zusammen und unterstützen diese dabei;
- c) ermöglichen den Zugang zu allen einschlägigen Ausrüstungen, Einrichtungen und Personal auf Schiffen und Anlagen zu allen angemessenen Zeiten;
- d) unternehmen nichts, was die Inspektoren bei der Ausübung ihrer Pflichten behindern, sie einschüchtern und stören könnte;
- e) stellen den Inspektoren angemessene Einrichtungen einschließlich gegebenenfalls Verpflegung und Unterkunft zur Verfügung; und
- f) erleichtern das sichere Vonbordgehen der Inspektoren.

14.5 Inspectors shall avoid interference with the safe and normal operations on board vessels and installations used by the Contractor to carry out activities in the area visited and shall act in accordance with the Regulations and the measures adopted to protect confidentiality of data and information.

14.6 The Secretary-General and any duly authorized representatives of the Secretary-General, shall have access, for purposes of audit and examination, to any books, documents, papers and records of the Contractor which are necessary and directly pertinent to verify the expenditures referred to in section 10.2 (c).

14.7 The Secretary-General shall provide relevant information contained in the reports of inspectors to the Contractor and its sponsoring State or States where action is necessary.

14.8 If for any reason the Contractor does not pursue exploration and does not request a contract for exploitation, it shall, before withdrawing from the exploration area, notify the Secretary-General in writing in order to permit the Authority, if it so decides, to carry out an inspection pursuant to this section.

14.5 Inspektoren vermeiden eine Beeinträchtigung des sicheren und normalen Betriebs an Bord von Schiffen und auf Anlagen, die vom Vertragsnehmer zur Durchführung von Tätigkeiten in dem besuchten Feld verwendet werden, und handeln in Übereinstimmung mit den Bestimmungen und den zum Schutz der Vertraulichkeit von Daten und Informationen ergriffenen Maßnahmen.

14.6 Der Generalsekretär und alle gehörig befugten Vertreter des Generalsekretärs haben zum Zwecke der Prüfung und Revision Zugang zu allen Geschäftsbüchern, Dokumenten, Papieren und Aufzeichnungen des Vertragsnehmers, die zur Bestätigung der in Abschnitt 10.2 Buchstabe c genannten Ausgaben notwendig und unmittelbar sachdienlich sind.

14.7 Der Generalsekretär stellt dem Vertragsnehmer und seinem befürwortenden Staat beziehungsweise seinen befürwortenden Staaten bei Bedarf einschlägige Informationen aus den Berichten von Inspektoren zur Verfügung.

14.8 Wenn der Vertragsnehmer aus irgendeinem Grund keine Exploration betreibt und keinen Ausbeutungsvertrag beantragt, so benachrichtigt er den Generalsekretär vor seinem Rückzug aus dem Explorationsfeld schriftlich darüber, um es der Behörde zu ermöglichen, gemäß diesem Abschnitt eine Inspektion durchzuführen, falls sie einen entsprechenden Beschluss fasst.

## Section 15

### Safety, labour and health standards

15.1 The Contractor shall comply with the generally accepted international rules and standards established by competent international organizations or general diplomatic conferences concerning the safety of life at sea, and the prevention of collisions and such rules, regulations and procedures as may be adopted by the Authority relating to safety at sea. Each vessel used for carrying out activities in the Area shall possess current valid certificates required by and issued pursuant to such international rules and standards.

15.2 The Contractor shall, in carrying out exploration under this contract, observe and comply with such rules, regulations and procedures as may be adopted by the Authority relating to protection against discrimination in employment, occupational safety and health, labour relations, social security, employment security and living conditions at the work site. Such rules, regulations and procedures shall take into account conventions and recommendations of the International Labour Organization and other competent international organizations.

## Section 16

### Responsibility and liability

16.1 The Contractor shall be liable for the actual amount of any damage, including damage to the marine environment, arising out of its wrongful acts or omissions, and those of its

## Abschnitt 15

### Sicherheits-, Arbeits- und Gesundheitsanforderungen

15.1 Der Vertragsnehmer beachtet die von zuständigen internationalen Organisationen oder allgemeinen diplomatischen Konferenzen aufgestellten, allgemein anerkannten internationalen Regeln und Standards bezüglich der Sicherheit von Leben auf See und der Vermeidung von Kollisionen sowie Regeln, Bestimmungen und Verfahren hinsichtlich der Sicherheit auf See, die von der Behörde angenommen werden können. Jedes zur Durchführung von Tätigkeiten im Gebiet eingesetzte Schiff muss im Besitz von gemäß diesen internationalen Regeln und Standards erforderlichen und ausgestellten aktuellen, gültigen Genehmigungen sein.

15.2 Der Vertragsnehmer muss bei der Durchführung der Exploration gemäß diesem Vertrag Regeln, Bestimmungen und Verfahren befolgen und beachten, die von der Behörde bezüglich des Schutzes vor Diskriminierung am Arbeitsplatz, der Arbeitssicherheit und der Gesundheit am Arbeitsplatz, von Tarifbeziehungen, der sozialen Sicherheit, des Arbeitnehmerschutzes und von Lebensbedingungen am Arbeitsplatz angenommen werden können. Diese Regeln, Bestimmungen und Verfahren müssen Übereinkommen und Empfehlungen der Internationalen Arbeitsorganisation und anderer zuständiger internationaler Organisationen berücksichtigen.

## Abschnitt 16

### Verantwortlichkeit und Haftung

16.1 Der Vertragsnehmer ist haftbar für die tatsächliche Höhe von Schäden einschließlich Schaden an der Meeresumwelt aufgrund von unrechtmäßigen Handlungen oder Unterlassungen

employees, subcontractors, agents and all persons engaged in working or acting for them in the conduct of its operations under this contract, including the costs of reasonable measures to prevent or limit damage to the marine environment, account being taken of any contributory acts or omissions by the Authority.

16.2 The Contractor shall indemnify the Authority, its employees, subcontractors and agents against all claims and liabilities of any third party arising out of any wrongful acts or omissions of the Contractor and its employees, agents and subcontractors, and all persons engaged in working or acting for them in the conduct of its operations under this contract.

16.3 The Authority shall be liable for the actual amount of any damage to the Contractor arising out of its wrongful acts in the exercise of its powers and functions, including violations under article 168, paragraph 2, of the Convention, account being taken of contributory acts or omissions by the Contractor, its employees, agents and subcontractors, and all persons engaged in working or acting for them in the conduct of its operations under this contract.

16.4 The Authority shall indemnify the Contractor, its employees, subcontractors, agents and all persons engaged in working or acting for them in the conduct of its operations under this contract, against all claims and liabilities of any third party arising out of any wrongful acts or omissions in the exercise of its powers and functions hereunder, including violations under article 168, paragraph 2, of the Convention.

16.5 The Contractor shall maintain appropriate insurance policies with internationally recognized carriers, in accordance with generally accepted international maritime practice.

### Section 17 Force majeure

17.1 The Contractor shall not be liable for an unavoidable delay or failure to perform any of its obligations under this contract due to force majeure. For the purposes of this contract, force majeure shall mean an event or condition that the Contractor could not reasonably be expected to prevent or control; provided that the event or condition was not caused by negligence or by a failure to observe good mining industry practice.

17.2 The Contractor shall, upon request, be granted a time extension equal to the period by which performance was delayed hereunder by force majeure and the term of this contract shall be extended accordingly.

17.3 In the event of force majeure, the Contractor shall take all reasonable measures to remove its inability to perform and comply with the terms and conditions of this contract with a minimum of delay.

17.4 The Contractor shall give notice to the Authority of the occurrence of an event of force majeure as soon as reasonably possible, and similarly give notice to the Authority of the restoration of normal conditions.

### Section 18 Disclaimer

Neither the Contractor nor any affiliated company or subcontractor shall in any manner claim or suggest, whether expressly or by implication, that the Authority or any official thereof has, or has expressed, any opinion with respect to polymetallic sulphides in the exploration area and a statement to that effect shall

seinerseits sowie seiner Beschäftigten, Untervertragsnehmer, Bevollmächtigten und aller Personen, die im Rahmen der Durchführung seiner Arbeiten gemäß diesem Vertrag für sie tätig sind oder handeln, einschließlich für die Kosten angemessener Maßnahmen zur Vermeidung oder Begrenzung von Schäden an der Meeresumwelt, wobei mitverursachende Handlungen oder Unterlassungen seitens der Behörde berücksichtigt werden.

16.2 Der Vertragsnehmer stellt die Behörde, seine Beschäftigten, Untervertragsnehmer und Bevollmächtigten frei von Forderungen und Haftungsansprüchen Dritter aufgrund von unrechtmäßigen Handlungen oder Unterlassungen seitens des Vertragsnehmers und seiner Beschäftigten, Bevollmächtigten und Untervertragsnehmer sowie aller Personen, die für sie im Rahmen der Durchführung seiner Arbeiten gemäß diesem Vertrag tätig sind oder handeln.

16.3 Die Behörde ist für die tatsächliche Höhe von dem Vertragsnehmer entstandenen Schäden aufgrund von unrechtmäßigen Handlungen bei der Ausübung ihrer Befugnisse und Aufgaben haftbar, einschließlich Verstößen nach Artikel 168 Absatz 2 des Seerechtsübereinkommens, wobei mitverursachende Handlungen oder Unterlassungen seitens des Vertragsnehmers, seiner Beschäftigten, Bevollmächtigten und Untervertragsnehmer sowie aller Personen, die für sie im Rahmen seiner Arbeiten gemäß diesem Vertrag tätig sind oder handeln, berücksichtigt werden.

16.4 Die Behörde stellt den Vertragsnehmer, seine Beschäftigten, Untervertragsnehmer, Bevollmächtigten und alle Personen, die für sie im Rahmen der Durchführung seiner Arbeiten gemäß diesem Vertrag tätig sind oder handeln, frei von Forderungen und Haftungsansprüchen Dritter aufgrund von unrechtmäßigen Handlungen oder Unterlassungen bei der Ausübung ihrer Befugnisse und Aufgaben einschließlich Verstößen gemäß Artikel 168 Absatz 2 des Seerechtsübereinkommens.

16.5 Der Vertragsnehmer schließt angemessene Versicherungspolizen bei international anerkannten Versicherern im Einklang mit allgemein anerkannten internationalen Verhaltensregeln auf See ab.

### Abschnitt 17 Höhere Gewalt

17.1 Der Vertragsnehmer haftet nicht für unvermeidbare Verzögerungen der Erfüllung oder die Nichterfüllung seiner Pflichten gemäß diesem Vertrag aufgrund höherer Gewalt. Für die Zwecke dieses Vertrages bedeutet höhere Gewalt ein Ereignis oder einen Zustand, dessen Vermeidung oder Bekämpfung vom Vertragsnehmer angemessenerweise nicht erwartet werden kann; vorausgesetzt, dass das Ereignis oder der Zustand nicht durch Fahrlässigkeit oder die Nichtbeachtung guter bergbaulicher Praxis verursacht wurde.

17.2 Dem Vertragsnehmer wird auf Anfrage eine Verlängerung gewährt, die dem Zeitraum entspricht, durch den die Vertragserfüllung aufgrund höherer Gewalt verzögert wurde, und die Dauer dieses Vertrages wird entsprechend verlängert.

17.3 Im Falle höherer Gewalt ergreift der Vertragsnehmer mit geringstmöglicher Verzögerung alle angemessenen Maßnahmen zur Beseitigung der Gründe, die ihn hindern, die Bestimmungen und Bedingungen dieses Vertrages zu erfüllen und einzuhalten.

17.4 Sobald dies angemessenerweise möglich ist, benachrichtigt der Vertragsnehmer die Behörde über das Eintreten eines Ereignisses höherer Gewalt sowie über die Wiederherstellung normaler Verhältnisse.

### Abschnitt 18 Ausschluss

Weder der Vertragsnehmer noch ein verbundenes Unternehmen oder ein Untervertragsnehmer dürfen in irgendeiner Weise ausdrücklich oder indirekt behaupten oder nahelegen, dass die Behörde oder einer ihrer Beauftragten eine Meinung hinsichtlich polymetallischer Sulfide in dem Explorationsfeld hat oder ge-



not be included in or endorsed on any prospectus, notice, circular, advertisement, press release or similar document issued by the Contractor, any affiliated company or any subcontractor that refers directly or indirectly to this contract. For the purposes of this section, an "affiliated company" means any person, firm or company or State-owned entity controlling, controlled by, or under common control with, the Contractor.

### Section 19

#### Renunciation of rights

The Contractor, by notice to the Authority, shall have the right to renounce its rights and terminate this contract without penalty, provided that the Contractor shall remain liable for all obligations accrued prior to the date of such renunciation and those obligations required to be fulfilled after termination in accordance with the Regulations.

### Section 20

#### Termination of sponsorship

20.1 If the nationality or control of the Contractor changes or the Contractor's sponsoring State, as defined in the Regulations, terminates its sponsorship, the Contractor shall promptly notify the Authority forthwith.

20.2 In either such event, if the Contractor does not obtain another sponsor meeting the requirements prescribed in the Regulations which submits to the Authority a certificate of sponsorship for the Contractor in the prescribed form within the time specified in the Regulations, this contract shall terminate forthwith.

### Section 21

#### Suspension and termination of contract and penalties

21.1 The Council may suspend or terminate this contract, without prejudice to any other rights that the Authority may have, if any of the following events should occur:

- (a) If, in spite of written warnings by the Authority, the Contractor has conducted its activities in such a way as to result in serious persistent and wilful violations of the fundamental terms of this contract, Part XI of the Convention, the Agreement and the rules, regulations and procedures of the Authority; or
- (b) If the Contractor has failed to comply with a final binding decision of the dispute settlement body applicable to it; or
- (c) If the Contractor becomes insolvent or commits an act of bankruptcy or enters into any agreement for composition with its creditors or goes into liquidation or receivership, whether compulsory or voluntary, or petitions or applies to any tribunal for the appointment of a receiver or a trustee or receiver for itself or commences any proceedings relating to itself under any bankruptcy, insolvency or readjustment of debt law, whether now or hereafter in effect, other than for the purpose of reconstruction.

21.2 The Council may, without prejudice to Section 17, after consultation with the contractor, suspend or terminate this contract, without prejudice to any other rights that the Authority may have, if the Contractor is prevented from performing its obligations under this contract by reason of an event or condition of

äußert hat, und eine Erklärung in diesem Sinne darf nicht in einen Prospekt, eine Benachrichtigung, ein Rundschreiben, eine Werbung, eine Presseerklärung oder ein ähnliches, vom Vertragsnehmer, einem verbundenen Unternehmen oder einem Untervertragsnehmer veröffentlichtes Dokument, das direkt oder indirekt auf diesen Vertrag Bezug nimmt, aufgenommen oder darauf vermerkt werden. Für die Zwecke dieses Abschnittes bedeutet „verbundenes Unternehmen“ eine Person, eine Firma, ein Unternehmen oder ein staatseigener Rechtsträger, unter deren beziehungsweise dessen Kontrolle der Vertragsnehmer steht, den der Vertragsnehmer kontrolliert oder der mit dem Vertragsnehmer unter gemeinsamer Kontrolle steht.

### Abschnitt 19

#### Verzicht auf Rechte

Der Vertragsnehmer hat das Recht, durch Benachrichtigung der Behörde auf seine Rechte zu verzichten und diesen Vertrag straffrei zu beenden, vorausgesetzt, dass der Vertragsnehmer für alle vor dem Zeitpunkt eines solchen Verzichtes entstandenen Verpflichtungen sowie jene Verpflichtungen haftbar bleibt, die nach Beendigung gemäß den Bestimmungen erfüllt werden müssen.

### Abschnitt 20

#### Beendigung der Befürwortung

20.1 Ändert sich die Staatsangehörigkeit des Vertragsnehmers oder die Kontrolle über den Vertragsnehmer oder beendet der befürwortende Staat des Vertragsnehmers gemäß den Bestimmungen seine Befürwortung, so teilt der Vertragsnehmer dies der Behörde unverzüglich mit.

20.2 In beiden Fällen endet dieser Vertrag unverzüglich, wenn der Vertragsnehmer keinen anderen Befürworter gewinnt, der die in den Bestimmungen genannten Anforderungen erfüllt und der Behörde für den Vertragsnehmer eine Befürwortungsbescheinigung in der vorgegebenen Form und innerhalb des in den Bestimmungen genannten Zeitraumes vorlegt.

### Abschnitt 21

#### Aussetzung und Beendigung des Vertrages und Strafen

21.1 Der Rat kann unbeschadet sonstiger Rechte der Behörde diesen Vertrag aussetzen oder beenden, wenn einer der folgenden Fälle eintritt:

- a) wenn der Vertragsnehmer trotz schriftlicher Verwarnungen der Behörde seine Tätigkeiten in einer Weise durchgeführt hat, die zu einer erheblichen, andauernden und vorsätzlichen Missachtung der grundlegenden Bestimmungen dieses Vertrages, von Teil XI des Seerechtsübereinkommens, des Durchführungsübereinkommens und der Regeln, Bestimmungen und Verfahren der Behörde geführt hat; oder
- b) wenn der Vertragsnehmer eine auf ihn anwendbare endgültige und verbindliche Entscheidung des Streitbelegungsorgans missachtet hat; oder
- c) wenn der Vertragsnehmer insolvent wird oder ein Konkursdelikt begeht oder eine Vereinbarung über einen Vergleich mit seinen Gläubigern eingeht oder gezwungenermaßen oder freiwillig in die Liquidation oder Konkursverwaltung geht oder bei einem Gerichtshof ersucht oder beantragt, dass ein Konkursverwalter oder Treuhänder für ihn bestellt wird, oder ein Verfahren im Zusammenhang mit ihm gemäß einem Gesetz bezüglich Konkurs, Insolvenz oder Schuldenneuregelung beginnt, das entweder sofort oder später wirksam wird und nicht dem Zweck der Sanierung dient.

21.2 Der Rat kann unbeschadet Abschnitt 17 nach Rücksprache mit dem Vertragsnehmer unbeschadet sonstiger Rechte der Behörde diesen Vertrag aussetzen oder beenden, wenn der Vertragsnehmer wegen eines Ereignisses oder eines Zustandes höherer Gewalt gemäß Abschnitt 17.1, das beziehungsweise der



force majeure, as described in Section 17.1, which has persisted for a continuous period exceeding two years, despite the Contractor having taken all reasonable measures to remove its inability to perform and comply with the terms and conditions of this contract with a minimum of delay.

21.3 Any suspension or termination shall be by notice, through the Secretary-General, which shall include a statement of the reasons for taking such action. The suspension or termination shall be effective 60 days after such notice, unless the Contractor within such period disputes the Authority's right to suspend or terminate this contract in accordance with Part XI, section 5, of the Convention.

21.4 If the Contractor takes such action, this contract shall only be suspended or terminated in accordance with a final binding decision in accordance with Part XI, section 5, of the Convention.

21.5 If the Council has suspended this contract, the Council may by notice require the Contractor to resume its operations and comply with the terms and conditions of this contract, not later than 60 days after such notice.

21.6 In the case of any violation of this contract not covered by section 21.1 (a) hereof, or in lieu of suspension or termination under section 21.1 hereof, the Council may impose upon the Contractor monetary penalties proportionate to the seriousness of the violation.

21.7 The Council may not execute a decision involving monetary penalties until the Contractor has been accorded a reasonable opportunity to exhaust the judicial remedies available to it pursuant to Part XI, section 5, of the Convention.

21.8 In the event of termination or expiration of this contract, the Contractor shall comply with the Regulations and shall remove all installations, plant, equipment and materials in the exploration area and shall make the area safe so as not to constitute a danger to persons, shipping or to the marine environment.

## Section 22

### Transfer of rights and obligations

22.1 The rights and obligations of the Contractor under this contract may be transferred in whole or in part only with the consent of the Authority and in accordance with the Regulations.

22.2 The Authority shall not unreasonably withhold consent to the transfer if the proposed transferee is in all respects a qualified applicant in accordance with the Regulations and assumes all of the obligations of the Contractor and if the transfer does not confer to the transferee a plan of work, the approval of which would be forbidden by Annex III, article 6, paragraph 3 (c), of the Convention.

22.3 The terms, undertakings and conditions of this contract shall inure to the benefit of and be binding upon the parties hereto and their respective successors and assigns.

## Section 23

### No waiver

No waiver by either party of any rights pursuant to a breach of the terms and conditions of this contract to be performed by the other party shall be construed as a waiver by the party of any

ununterbrochen seit mehr als zwei Jahren anhält, daran gehindert wird, seine Pflichten gemäß diesem Vertrag zu erfüllen, obwohl der Vertragsnehmer mit geringstmöglicher Verzögerung alle angemessenen Maßnahmen zur Beseitigung der Gründe, die ihn hindern, die Bestimmungen und Bedingungen dieses Vertrages zu erfüllen und einzuhalten, ergriffen hat.

21.3 Jede Aussetzung oder Beendigung erfolgt durch den Generalsekretär auf dem Wege der Benachrichtigung, die eine Erklärung über die Gründe für diese Maßnahme enthält. Die Aussetzung oder Beendigung wird 60 Tage nach dieser Benachrichtigung wirksam, es sei denn, der Vertragsnehmer ficht innerhalb dieses Zeitraumes gemäß Teil XI Abschnitt 5 des Seerechtsübereinkommens das Recht der Behörde an, diesen Vertrag auszusetzen oder zu beenden.

21.4 Wenn der Vertragsnehmer solche Maßnahmen ergreift, wird dieser Vertrag nur gemäß einer endgültigen und verbindlichen Entscheidung im Einklang mit Teil XI Abschnitt 5 des Seerechtsübereinkommens ausgesetzt oder beendet.

21.5 Wenn der Rat diesen Vertrag ausgesetzt hat, kann der Rat den Vertragsnehmer auf dem Wege der Mitteilung dazu auffordern, innerhalb von 60 Tagen nach dieser Mitteilung seine Arbeiten wiederaufzunehmen und die Bestimmungen und Bedingungen dieses Vertrages zu beachten.

21.6 Im Falle einer nicht von Abschnitt 21.1 Buchstabe a dieses Vertrages erfassten Zuwiderhandlung gegen diesen Vertrag oder anstelle einer Aussetzung oder Beendigung gemäß Abschnitt 21.1 dieses Vertrages kann der Rat dem Vertragsnehmer der Schwere der Zuwiderhandlung entsprechende Geldstrafen auferlegen.

21.7 Der Rat darf keinen Geldstrafen beinhaltenden Beschluss ausführen, bis dem Vertragsnehmer eine angemessene Gelegenheit gegeben wurde, die ihm gemäß Teil XI Abschnitt 5 des Seerechtsübereinkommens zur Verfügung stehenden Rechtsmittel auszuschöpfen.

21.8 Im Falle der Beendigung oder des Ablaufes dieses Vertrages hält der Vertragsnehmer die Bestimmungen ein und entfernt alle Anlagen, Vorrichtungen, Ausrüstungen und Materialien in dem Explorationsfeld und stellt die Sicherheit des Feldes sicher, damit keine Gefahr für Menschen, die Schifffahrt oder die Meeresumwelt besteht.

## Abschnitt 22

### Übertragung von Rechten und Pflichten

22.1 Die Rechte und Pflichten des Vertragsnehmers gemäß diesem Vertrag können nur mit Zustimmung der Behörde und im Einklang mit den Bestimmungen ganz oder teilweise übertragen werden.

22.2 Die Behörde verweigert nicht grundlos die Zustimmung zur Übertragung, wenn der vorgeschlagene Erwerber der Rechte und Pflichten in jeder Hinsicht ein geeigneter Antragsteller gemäß diesen Bestimmungen ist und alle Pflichten des Vertragsnehmers übernimmt und wenn die Übertragung dem Erwerber keinen Arbeitsplan überträgt, dessen Bestätigung gemäß Artikel 6 Absatz 3 Buchstabe c der Anlage III zum Seerechtsübereinkommen untersagt wäre.

22.3 Die Bestimmungen, Verpflichtungen und Bedingungen dieses Vertrages sollen den Vertragsparteien und deren jeweiligen Rechtsnachfolgern und Erwerbern zugutekommen und für sie verbindlich sein.

## Abschnitt 23

### Kein Verzicht

Kein Verzicht einer Partei auf Rechte infolge einer Nichteinhaltung der durch die andere Partei zu erfüllenden Bestimmungen und Bedingungen dieses Vertrages wird als Verzicht der Partei

succeeding breach of the same or any other term or condition to be performed by the other party.

#### Section 24

##### Revision

24.1 When circumstances have arisen or are likely to arise which, in the opinion of the Authority or the Contractor, would render this contract inequitable or make it impracticable or impossible to achieve the objectives set out in this contract or in Part XI of the Convention or the Agreement, the parties shall enter into negotiations to revise it accordingly.

24.2 This contract may also be revised by agreement between the Contractor and the Authority to facilitate the application of any rules, regulations and procedures adopted by the Authority subsequent to the entry into force of this contract.

24.3 This contract may be revised, amended or otherwise modified only with the consent of the Contractor and the Authority by an appropriate instrument signed by the authorized representatives of the parties.

#### Section 25

##### Disputes

25.1 Any dispute between the parties concerning the interpretation or application of this contract shall be settled in accordance with Part XI, section 5, of the Convention.

25.2 In accordance with article 21, paragraph 2, of Annex III to the Convention, any final decision rendered by a court or tribunal having jurisdiction under the Convention relating to the rights and obligations of the Authority and of the Contractor shall be enforceable in the territory of any State Party to the Convention affected thereby.

#### Section 26

##### Notice

26.1 Any application, request, notice, report, consent, approval, waiver, direction or instruction hereunder shall be made by the Secretary-General or by the designated representative of the Contractor, as the case may be, in writing. Service shall be by hand, or by telex, facsimile, registered airmail or electronic mail containing an authorized signature to the Secretary-General at the headquarters of the Authority or to the designated representative. The requirement to provide any information in writing under these Regulations is satisfied by the provision of the information in an electronic document containing a digital signature.

26.2 Either party shall be entitled to change any such address to any other address by not less than ten days' notice to the other party.

26.3 Delivery by hand shall be effective when made. Delivery by telex shall be deemed to be effective on the business day following the day when the "answer back" appears on the sender's telex machine. Delivery by facsimile shall be effective when the "transmit confirmation report" confirming the transmission to the recipient's published facsimile number is received by the transmitter. Delivery by registered airmail shall be deemed to be effective 21 days after posting. An electronic document is presumed to have been received by the addressee when it enters an information system designated or used by the addressee for

in Bezug auf eine spätere Nichtbeachtung derselben oder einer anderen durch die andere Partei zu erfüllende Bestimmung oder Bedingung ausgelegt.

#### Abschnitt 24

##### Vertragsänderung

24.1 Wenn Umstände eingetreten sind oder wahrscheinlich eintreten werden, die aus Sicht der Behörde oder des Vertragsnehmers diesen Vertrag unbillig machen würden oder aufgrund derer es undurchführbar oder unmöglich würde, die in diesem Vertrag oder in Teil XI des Seerechtsübereinkommens oder in dem Durchführungsübereinkommen dargelegten Ziele zu erreichen, nehmen die Vertragsparteien Verhandlungen auf, um den Vertrag entsprechend zu ändern.

24.2 Dieser Vertrag kann ebenso im Einvernehmen zwischen dem Vertragsnehmer und der Behörde geändert werden, um die Anwendung der von der Behörde nach Inkrafttreten dieses Vertrages angenommenen Regeln, Bestimmungen und Verfahren zu erleichtern.

24.3 Dieser Vertrag darf nur mit Zustimmung des Vertragsnehmers und der Behörde mittels einer geeigneten, von den bevollmächtigten Vertretern der Parteien unterzeichneten Urkunde geändert, ergänzt oder anderweitig abgeändert werden.

#### Abschnitt 25

##### Streitigkeiten

25.1 Streitigkeiten zwischen den Vertragsparteien bezüglich der Auslegung oder Anwendung dieses Vertrages werden im Einklang mit Teil XI Abschnitt 5 des Seerechtsübereinkommens beigelegt.

25.2 Gemäß Artikel 21 Absatz 2 der Anlage III zum Seerechtsübereinkommen ist jede rechtskräftige Entscheidung eines gemäß dem Seerechtsübereinkommen zuständigen Gerichtes oder Gerichtshofes bezüglich der Rechte und Pflichten der Behörde und des Vertragsnehmers im Hoheitsgebiet jedes davon betroffenen Vertragsstaates des Seerechtsübereinkommens vollstreckbar.

#### Abschnitt 26

##### Benachrichtigung

26.1 Alle Anträge, Anfragen, Benachrichtigungen, Berichte, Zustimmungen, Bestätigungen, Verzichtserklärungen, Anordnungen oder Anweisungen gemäß diesem Vertrag erfolgen schriftlich durch den Generalsekretär oder gegebenenfalls den benannten Vertreter des Vertragsnehmers. Sie werden dem Generalsekretär am Hauptsitz der Behörde beziehungsweise dem benannten Vertreter durch Boten, per Telex, Telefax, eingeschriebener Luftpost oder per elektronischer Post mit autorisierter Signatur zugestellt. Die Anforderung, alle Informationen gemäß diesen Bestimmungen schriftlich zu unterbreiten, wird mit der Unterbreitung der Informationen in einem elektronischen Dokument mit digitaler Signatur erfüllt.

26.2 Jede Partei ist berechtigt, die betreffende Anschrift zu ändern und die andere Partei mit einer Vorankündigungsfrist von mindestens zehn Tagen darüber zu benachrichtigen.

26.3 Die Zustellung durch Boten gilt als wirksam, sobald sie erfolgt ist. Die Zustellung per Telex gilt an dem Geschäftstag nach dem Tag als wirksam, an dem „Rückantwort“ auf dem Telexgerät des Absenders erscheint. Die Zustellung per Telefax gilt als wirksam, wenn der Absender den „Sendebericht“ zur Bestätigung der Übertragung an die veröffentlichte Telefaxnummer des Empfängers erhält. Die Zustellung per eingeschriebener Luftpost gilt 21 Tage nach Aufgabe als wirksam. Der Erhalt eines elektronischen Dokumentes durch den Empfänger gilt als gegeben, wenn das Dokument in einem Informationssystem eingeht,

the purpose of receiving documents of the type sent and it is capable of being retrieved and processed by the addressee.

26.4 Notice to the designated representative of the Contractor shall constitute effective notice to the Contractor for all purposes under this contract, and the designated representative shall be the Contractor's agent for the service of process or notification in any proceeding of any court or tribunal having jurisdiction.

26.5 Notice to the Secretary-General shall constitute effective notice to the Authority for all purposes under this contract, and the Secretary-General shall be the Authority's agent for the service of process or notification in any proceeding of any court or tribunal having jurisdiction.

## Section 27

### Applicable law

27.1 This contract shall be governed by the terms of this contract, the rules, regulations and procedures of the Authority, Part XI of the Convention, the Agreement and other rules of international law not incompatible with the Convention.

27.2 The Contractor, its employees, subcontractors, agents and all persons engaged in working or acting for them in the conduct of its operations under this contract shall observe the applicable law referred to in section 27.1 hereof and shall not engage in any transaction, directly or indirectly, prohibited by the applicable law.

27.3 Nothing contained in this contract shall be deemed an exemption from the necessity of applying for and obtaining any permit or authority that may be required for any activities under this contract.

## Section 28

### Interpretation

The division of this contract into sections and subsections and the insertion of headings are for convenience of reference only and shall not affect the construction or interpretation hereof.

## Section 29

### Additional documents

Each party hereto agrees to execute and deliver all such further instruments, and to do and perform all such further acts and things as may be necessary or expedient to give effect to the provisions of this contract.

das vom Empfänger für den Zweck des Erhalts von Dokumenten der gesendeten Art bestimmt wurde beziehungsweise genutzt wird, und vom Empfänger abgerufen oder bearbeitet werden kann.

26.4 Eine Mitteilung an den benannten Vertreter des Vertragsnehmers stellt für alle Zwecke gemäß diesem Vertrag eine wirksame Mitteilung an den Vertragsnehmer dar, und der benannte Vertreter ist für die Zustellung der Ladung und der Klageschrift oder von Mitteilungen in allen Verfahren von zuständigen Gerichten oder Gerichtshöfen der Bevollmächtigte des Vertragsnehmers.

26.5 Eine Mitteilung an den Generalsekretär stellt für alle Zwecke gemäß diesem Vertrag eine wirksame Mitteilung an die Behörde dar, und der Generalsekretär ist für die Zustellung der Ladung und der Klageschrift oder von Mitteilungen in allen Verfahren von zuständigen Gerichten oder Gerichtshöfen der Bevollmächtigte der Behörde.

## Abschnitt 27

### Anwendbares Recht

27.1 Dieser Vertrag unterliegt den Bestimmungen dieses Vertrages, den Regeln, Bestimmungen und Verfahren der Behörde, Teil XI des Seerechtsübereinkommens, dem Durchführungsübereinkommen und sonstigen mit dem Seerechtsübereinkommen nicht unvereinbaren Regeln des Völkerrechts.

27.2 Der Vertragsnehmer, seine Beschäftigten, Untervertragsnehmer, Bevollmächtigten und alle Personen, die im Rahmen der Durchführung seiner Arbeiten gemäß diesem Vertrag für sie tätig sind oder handeln, befolgen das in Abschnitt 27.1 dieses Vertrages genannte anwendbare Recht und beteiligen sich nicht direkt oder indirekt an durch das anwendbare Recht untersagten Transaktionen.

27.3 Nichts in diesem Vertrag soll als Ausnahme von der Notwendigkeit verstanden werden, eine für Tätigkeiten gemäß diesem Vertrag erforderliche Erlaubnis oder Genehmigung zu beantragen und zu erhalten.

## Abschnitt 28

### Auslegung

Die Unterteilung dieses Vertrages in Abschnitte und Unterabschnitte und die Einfügung von Überschriften dienen lediglich der leichteren Bezugnahme und haben keinerlei Auswirkung auf die Deutung oder Auslegung dieses Vertrages.

## Abschnitt 29

### Zusätzliche Dokumente

Jede Vertragspartei stimmt zu, alle weiteren Urkunden auszufertigen und auszuhändigen und alle weiteren Handlungen vorzunehmen und Maßnahmen durchzuführen, die zur Umsetzung dieses Vertrages erforderlich oder zweckdienlich sind.

**Dritte Verordnung  
zu dem Übereinkommen vom 9. September 1996  
über die Sammlung, Abgabe und Annahme  
von Abfällen in der Rhein- und Binnenschifffahrt  
(3. CDNI-Verordnung – 3. CDNI-V)**

**Vom 9. Februar 2015**

Auf Grund des § 2 Absatz 1 Nummer 5 in Verbindung mit Absatz 2 des Binnenschifffahrt-Abfallübereinkommen-Ausführungsgesetzes vom 13. Dezember 2003 (BGBl. I S. 2642), der durch Artikel 73 der Verordnung vom 31. Oktober 2006 (BGBl. I S. 2407) geändert worden ist, in Verbindung mit § 1 Absatz 2 des Zuständigkeitsanpassungsgesetzes vom 16. August 2002 (BGBl. I S. 3165) und dem Organisationserlass vom 17. Dezember 2013 (BGBl. I S. 4310) verordnet das Bundesministerium für Verkehr und digitale Infrastruktur im Einvernehmen mit dem Bundesministerium für Umwelt, Naturschutz, Bau und Reaktorsicherheit und dem Bundesministerium der Finanzen:

**Artikel 1**

(1) Die mit den Beschlüssen

1. CDNI 2011-I-4, CDNI 2011-I-5 und CDNI 2011-I-6 der Konferenz der Vertragsparteien vom 7. Juni 2011 und
2. CDNI 2012-I-2 der Konferenz der Vertragsparteien vom 28. Juni 2012

angenommenen Änderungen der Anlage 2 des Übereinkommens vom 9. September 1996 über die Sammlung, Abgabe und Annahme von Abfällen in der Rhein- und Binnenschifffahrt (CDNI) (BGBl. 2003 II S. 1799, 1800, 1813), das durch die Beschlüsse vom 1./2. Dezember 2009 und vom 18. März 2010 (BGBl. 2010 II S. 1438, 1439, 1505, 1512) sowie vom 13. Oktober 2009 und vom 8. Juni 2010 (BGBl. 2010 II S. 1516, 1517, 1519) geändert worden ist, werden hiermit auf den in der Anlage 1 des Übereinkommens genannten deutschen Wasserstraßen in Kraft gesetzt.

(2) Die mit dem Beschluss CDNI 2012-I-1 der Konferenz der Vertragsparteien vom 28. Juni 2012 angenommene Änderung der Anlage 1 des Übereinkommens wird hiermit auf den dort genannten deutschen Wasserstraßen in Kraft gesetzt.

(3) Die Beschlüsse werden nachstehend veröffentlicht.

**Artikel 2**

(1) Diese Verordnung tritt am Tag nach der Verkündung in Kraft.

(2) Diese Verordnung tritt an dem Tag außer Kraft, an dem das Übereinkommen für die Bundesrepublik Deutschland außer Kraft tritt.

(3) Der Tag des Inkrafttretens und der Tag des Außerkrafttretens sind im Bundesgesetzblatt bekannt zu geben.

---

Der Bundesrat hat zugestimmt.

Berlin, den 9. Februar 2015

Der Bundesminister  
für Verkehr und digitale Infrastruktur  
A. Dobrindt

Beschluss CDNI 2011-I-4  
Änderung der Anwendungsbestimmung  
Anlage 2 – Anhang II  
Anforderungen an das Nachlenzsystem

Résolution CDNI 2011-I-4  
Modification du Règlement d'application  
Annexe 2 – Appendice II  
Exigences pour les systèmes d'assèchement

Besluit CDNI 2011-I-4  
Wijziging van de Uitvoeringsregeling  
Bijlage 2 – Aanhansel II  
Eisen aan het nalenssysteem

**Muster 1**  
**Vorrichtung zur**  
**Abgabe von Restmengen**

Die Konferenz der Vertragsparteien,

aufgrund der Artikel 14 und 19 des Übereinkommens über die Sammlung, Abgabe und Annahme von Abfällen in der Rhein- und Binnenschifffahrt,

nimmt die neue Fassung der Anlage 2, Anhang II – Muster 1 „Vorrichtung zur Abgabe von Restmengen“ des Übereinkommens an (Anlage).

Dieser Beschluss tritt am 1. Januar 2012 in Kraft.

**Modèle 1**  
**Dispositif relatif**  
**à la remise de quantités restantes**

La Conférence des Parties Contractantes,

au titre des articles 14 et 19 de la Convention relative à la collecte, au dépôt et à la réception des déchets survenant en navigation rhénane et intérieure,

adopte la nouvelle version de l'annexe 2, Appendice II – Modèle 1 «Dispositif relatif à la remise de quantités restantes» de la Convention (Annexe).

Cette résolution entre en vigueur le 1<sup>er</sup> janvier 2012.

**Model 1**  
**Inrichting voor**  
**de afgifte van ladingrestanten**

De Conferentie van Verdragsluitende Partijen

overeenkomstig artikelen 14 en 19 van het Verdrag inzake de verzameling, afgifte en inname van afval in de rijn- en binnenvaart,

aanvaardt de nieuwe versie van Bijlage 2, Aanhansel II – Model 1 „Inrichting voor de afgifte van resthoeveelheden“ van het Verdrag (Bijlage).

Dit besluit treedt op 1 januari 2012 in werking.



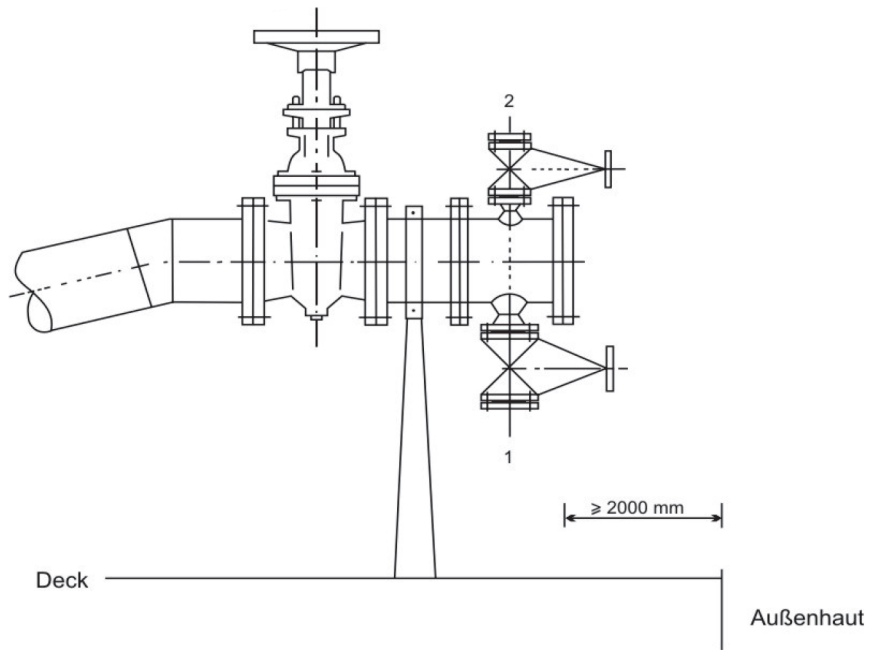
## Anlage Beschluss CDNI 2011-I-4

## Anlage 2

## Anhang II

## Muster 1

## Vorrichtung zur Abgabe von Restmengen



Anschluss für die Abgabe von Restmengen.

Anschluss gemäß den Normen:

- EN 14 420-6 DN 50 (männliche Verbindung) oder
- EN 14 420-7 DN 50 (männliche Verbindung).

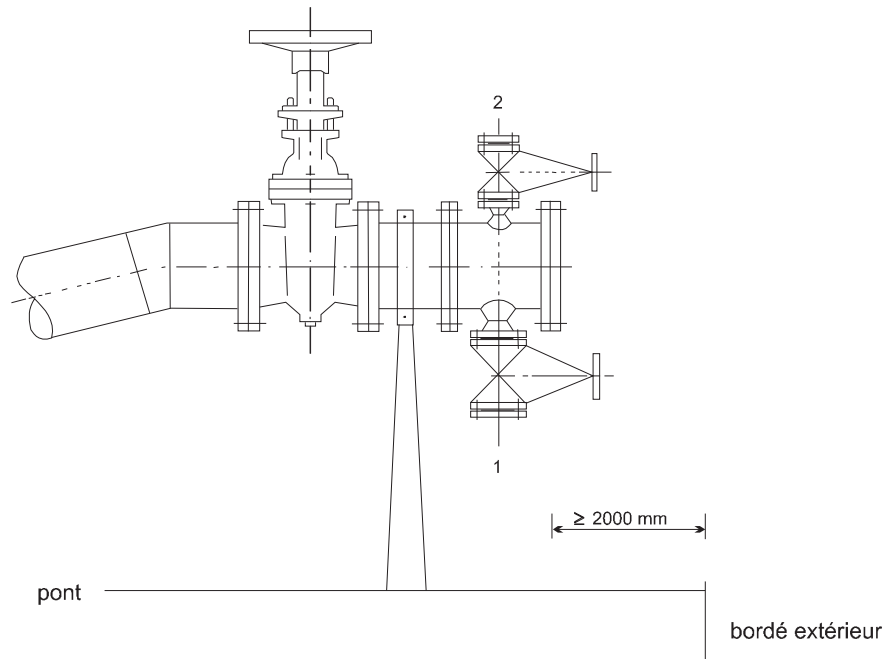
Anschlüsse/Kupplungen, die höheren oder gleichwertigen Sicherheitsanforderungen genügen, dürfen alternativ verwendet werden.

## Annexe 2

## Appendice II

## Modèle 1

## Dispositif relatif à la remise de quantités restantes



Raccord pour la remise de quantités restantes.

Raccord conforme aux normes:

- EN 14 420-6 DN 50 (connexion mâle), ou
- EN 14 420-7 DN 50 (connexion mâle).

Des raccords alternatifs qui correspondent à d'exigences supérieures ou équivalentes peuvent être utilisés.

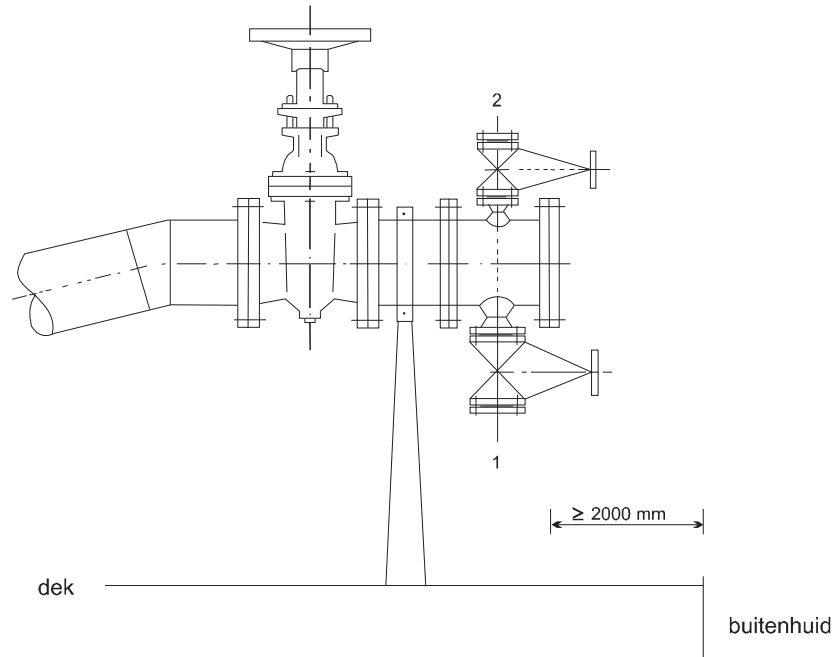
## Bijlage besluit CDNI 2011-I-4

## Bijlage 2

## Aanhangsel II

## Model 1

## Inrichting voor de afgifte van resthoeveelheden



## Koppeling voor de afgifte van resthoeveelheden

Koppeling conform de normen:

- EN 14 420-6 DN 50 (mannelijke aansluiting) of
- EN 14 420-7 DN 50 (mannelijke aansluiting).

Alternatieve koppelingen die aan hogere of gelijkwaardige eisen voldoen mogen worden toegepast.

Beschluss CDNI 2011-I-5  
 Änderung der Anwendungsbestimmung  
 Anlage 2 – Anhang III  
**Entladungsstandards und Abgabe-/Annahmenvorschriften  
 für die Zulässigkeit der Einleitung von  
 Wasch-, Niederschlags- und Ballastwasser mit Ladungsrückständen**

Résolution CDNI 2011-I-5  
 Modification du Règlement d'application  
 Annexe 2 – Appendice III  
**Standards de déchargement et prescriptions relatives  
 au dépôt et à la réception en vue de l'autorisation du déversement des  
 eaux de lavage, de précipitation et de ballastage contenant des résidus de cargaison**

Besluit CDNI 2011-I-5  
 Wijziging van de Uitvoeringsregeling  
 Bijlage 2 – Aanhangsel III  
**Losstandaarden en afgifte-/innamevoorschriften  
 met betrekking tot het geoorloofd lozen van  
 waswater, regen- en ballastwater met ladingrestanten**

Die Konferenz der Vertragsparteien,

in dem Bestreben, dafür zu sorgen, dass die Stoffliste von Anhang III der Anlage 2 des Übereinkommens die regelmäßig auf Wasserstraßen beförderten Güter berücksichtigt,

in Anbetracht der Notwendigkeit, einige redaktionelle Korrekturen in den per Beschluss (CDNI 2009-II-2) verabschiedeten Fassungen des betroffenen Anhangs vorzunehmen,

gestützt auf Artikel 14 und 19 des Übereinkommens über die Sammlung, Abgabe und Annahme von Abfällen in der Rhein- und Binnenschifffahrt,

beschließt die in der Anlage vermerkten Korrekturen und Änderungen in Bezug auf die Stoffliste von Anhang III der Anlage 2 des Übereinkommens,

beauftragt das Sekretariat, diese Korrekturen und Änderungen bei den Veröffentlichungen des Anhangs III der Anlage 2 zu berücksichtigen.

Dieser Beschluss tritt am 1. September 2011 in Kraft.

La Conférence des Parties Contractantes,

dans un souci de s'assurer que la liste des matières dans l'Appendice III de l'Annexe 2 de la Convention, tienne compte des marchandises transportées régulièrement par voie d'eau,

reconnaissant la nécessité d'effectuer quelques corrections d'ordre rédactionnel aux versions adoptées sous forme de résolution (CDNI 2009-II-2) de l'Appendice concerné,

vu les articles 14 et 19 de la Convention relative à la collecte, au dépôt et à la réception des déchets survenant en navigation rhénane et intérieure,

adopte les corrections et modifications relatives à la liste des matières de l'Appendice III de l'Annexe 2 de la Convention qui figurent en annexe,

charge le Secrétariat d'intégrer ces corrections et modifications dans les publications relatives à l'Appendice III de l'Annexe 2.

Cette résolution entrera en vigueur le 1<sup>er</sup> septembre 2011.

De Conferentie der Verdragsluitende Partijen,

teneinde ernaar te streven dat de stoffenlijst van Aanhangsel III van Bijlage 2 van het Verdrag de goederen weergeeft, die regelmatig over de binnenwateren worden getransporteerd,

gelet op de noodzaak enkele correcties van redactionele aard te voorzien in de bij Besluit (CDNI 2009-II-2) formeel aanvaarde versie van het betreffende aanhangsel;

gezien de artikelen 14 en 19 van het Verdrag inzake de verzameling, afgifte en inname van afval in de Rijn- en binnenvaart,

aanvaardt de in de bijlage vermelde correcties met betrekking tot de stoffenlijst van Aanhangsel III van Bijlage 2 van de Overeenkomst,

geeft het secretariaat de opdracht deze correcties en aanpassingen in aanmerking te nemen bij publicaties met betrekking tot Aanhangsel III van Bijlage 2.

Het onderhavige besluit treedt in werking op 1 september 2011.

## Anlage Beschluss CDNI 2011-I-5

**Anlage 2**  
**Anwendungsbestimmung**

**Anhang III**  
**Entladungsstandards und Abgabe-/Annahmenvorschriften**  
**für die Zulässigkeit der Einleitung von**  
**Wasch-, Niederschlags- und Ballastwasser mit Ladungsrückständen**

**I. Redaktionelle Korrekturen der Entladungsstandards**

In der Tabelle der Entladungsstandards sind nachstehende Korrekturen durchzuführen:

Korrektur	Durchzuführende Korrekturen
1 (betrifft nur NL Version)	Zeile 1449 (Milcherzeugnisse, nicht spezifiziert): in Spalte 4 ist der Buchstabe „A“ hinzuzufügen.
2	Zeile 6341 (Kreide, roh): in Spalte 3 ist der Buchstabe „B“ zu entfernen.
3	Zeile 6342 (Kreide, zum Düngen): in Spalte 3 ist der Buchstabe „B“ zu entfernen.
4	Zeile 6412 (Zementklinker): in Spalte 3 ist der Buchstabe „B“ zu entfernen.
5	Zeile 6420 (Kalk, in Brocken, auch gebrannt, Kalkhydrat, Löschkalk): in Spalte 3 ist der Buchstabe „B“ zu entfernen.
6	Zeile 6502 (Gips, roh, zum Düngen): in Spalte 3 ist der Buchstabe „B“ zu entfernen.
7	Zeile 6503 (Gips aus Rauchgasentschwefelungsanlagen, sonstiger Industriegips): in Spalte 3 ist der Buchstabe „B“ zu entfernen.
8	Zeile 7121 (Aluminium-Calciumphosphat, Calciumphosphat, -superphosphat): in Spalte 3 ist der Buchstabe „B“ zu entfernen.
9	Zeile 7122 (Apatit, Koprolith, Phosphorit, Rohphosphate, nicht spezifiziert): in Spalte 3 ist der Buchstabe „B“ zu entfernen.

**II. Änderungen der Entladungsstandards**

In der Tabelle der Entladungsstandards sind nachstehende Änderungen durchzuführen:

Änderung	Durchzuführende Änderungen
1	Nach Zeile 0150 (Mais): die Zeilen 016 „Reis“ und 0160 „Reis“ einfügen, und in letzterer Zeile in den Spalten 3 und 4 jeweils den Buchstaben „A“ hinzufügen.
2	Zeile 6342 (Kreide, zum Düngen): in Spalte 4 den Buchstaben „A“ durch „-“ ersetzen.
3	Zeile 7222 (Dicalciumphosphat): <ul style="list-style-type: none"> <li>- in Spalte 3 „-“ ersetzen durch den Buchstaben „A“</li> <li>- in Spalte 4 den Buchstaben „B“ durch „-“ ersetzen</li> <li>- in Spalte 5 den Buchstaben „S“ entfernen</li> <li>- in Spalte 6 die Zahl/Fußnote „11“ entfernen</li> </ul>



**Annexe 2**  
**Règlement d'application**

**Appendice III**

**Standards de déchargement et prescriptions relatives  
au dépôt et à la réception en vue de l'autorisation du déversement des  
eaux de lavage, de précipitation et de ballastage contenant des résidus de cargaison**

**I. Corrections rédactionnelles des standards de déchargement**

Dans le tableau des standards de déchargement les corrections suivantes sont à apporter:

Corrections	Correction à apporter
1, concerne uniquement la version NL	Ligne 1449 (Produits laitiers non spécifiés): dans la colonne 4 la lettre «A» est à ajouter
2	Ligne 6341 (Craie, brut): dans la colonne 3 supprimer la lettre «B».
3	Ligne 6342 (Craie pour engrais): dans la colonne 3 supprimer la lettre «B».
4	Ligne 6412 (Clinkers de ciment): dans la colonne 3 supprimer la lettre «B».
5	Ligne 6420 (Chaux en morceaux, aussi calcinée, hydrate de chaux, chaux éteinte): dans la colonne 3 supprimer la lettre «B».
6	Ligne 6502 (Plâtre, brut, pour engrais): dans la colonne 3 supprimer la lettre «B».
7	Ligne 6503 (Plâtre provenant de matériel de désulfuration des fumées, autre plâtre industriel): dans la colonne 3 supprimer la lettre «B».
8	Ligne 7121 (Phosphate d'aluminium et de calcium, phosphate tricalcique, superphosphate): dans la colonne 3 supprimer la lettre «B».
9	Ligne 7122 (Apatite, coprolithe, phosphorite, phosphates bruts non spécifiés): dans la colonne 3 supprimer la lettre «B».

**II. Modifications des standards de déchargement**

Dans le tableau des standards de déchargement les modifications suivantes sont à apporter:

Modification	Modification proposées
1	Après la ligne 0150 (Maïs): ajouter les lignes 016 «Riz» et 0160 «Riz», et dans cette dernière mettre la lettre «A» dans les colonnes 3 et 4
2	Ligne 6342 (Craie pour engrais): dans la colonne 4 remplacer la lettre «A» par «-».
3	Ligne 7222 (Diphosphate de chaux): <ul style="list-style-type: none"> <li>- dans la colonne 3 remplacer le «-» par la lettre «A»</li> <li>- dans la colonne 4 remplacer la lettre «B» par «-»</li> <li>- dans la colonne 5 supprimer la lettre «S»</li> <li>- dans la colonne 6 supprimer le chiffre / note bas de page «11»</li> </ul>

## Bijlage Besluit CDNI 2011-I-5

**Bijlage 2**  
**Uitvoeringsregeling**

**Aanhangsel III**  
**Losstandaarden en afgifte-/innamevoorschriften**  
**met betrekking tot het geoorloofd lozen van**  
**waswater, regen- en ballastwater met ladingrestanten**

**I. Redactionele Correcties van de Losstandaarden**

In de tabel van de losstandaarden worden de volgende correcties aangebracht:

Correcties	Aan te brengen wijzigingen
1, heeft uitsluitend betrekking op de NL versie	In regel 1449 (Melkproducten, niet nader gespecificeerd): in kolom 4 wordt de letter „A“ ingevuld
2	In regel 6341 (Krijt, ruw): in kolom 3 de letter „B“ vervangen door „-“.
3	In regel 6342 (Krijt, voor het mesten): in kolom 3 de letter „B“ schrappen.
4	In regel 6412 (Cementklinker): in kolom 3 de letter „B“ schrappen
5	In regel 6420 (Kalk, in brokken, ook gebrand, kalkhydraat, geboste kalk): in kolom 3 de letter „B“ schrappen
6	In regel 6502 (Gips, ruw, voor het mesten): in kolom 3 de letter „B“ schrappen
7	In regel 6503 (Gips uit rookgasontzwavelingsinrichtingen, overig industriegips): in kolom 3 de letter „B“ schrappen
8	In regel 7121 (Aluminiumcalciumfosfaat, calciumfosfaat, -superfosfaat): in kolom 3 de letter „B“ schrappen
9	In regel 7122 (Apatiet, coproliet, fosforiet, ruwe fosfaten, niet nader gespecificeerd): in kolom 3 de letter „B“ schrappen

**II. Wijzigingen van de Losstandaarden**

In de tabel met de losstandaarden worden de volgende wijzigingen aangebracht:

Wijziging	Voorgestelde wijziging
1	Na de regel 0150 (Mais): worden de regels 016n (Rijst) en 0160 (Rijst) ingevoegd en in de kolommen 3 en 4 van laatstgenoemde regel wordt letter „A“ ingevoegd in de lege positie.
2	In regel 6342 (Krijt, voor het mesten): in kolom 4, letter „A“ vervangen door „-“.
3	In regel 7222 (Dicalciumfosfaat (fosforzure kalk): – in kolom 3, „-“ vervangen door letter „A“ – in kolom 4, letter „B“ vervangen door „-“ – in kolom 5, letter „S“ schrappen – in kolom 6, cijfer en voetnoot 11) schrappen

## Beschluss CDNI 2011-I-6

**Berichtigung  
des Wortlauts der französischen Fassung des Übereinkommens**

## Résolution CDNI 2011-I-6

**Rectifications  
du texte de la version française de la Convention**

## Besluit CDNI 2011-I-6

**Rectificatie  
van de Franse versie van het Verdrag**

Die Konferenz der Vertragsparteien,

unter Hinweis darauf, dass Frankreich den Verwahrer mit Schreiben vom 9. Dezember 2010 auf eine mangelnde Übereinstimmung zwischen der französischen Fassung und der deutschen/niederländischen Fassung des Übereinkommens über die Sammlung, Abgabe und Annahme von Abfällen in der Rhein- und Binnenschifffahrt (CDNI) hingewiesen und vorgeschlagen hat, diese sprachlichen Fehler in der französischen Fassung zu berichtigen,

unter Hinweis darauf, dass alle Vertragsparteien von diesem Vorschlag unterrichtet worden sind und der Verwahrer den Vertragsparteien am 20. Mai 2011 ein entsprechendes Schreiben übermittelt hat,

stellt fest, dass die beigelegte Liste der vorzunehmenden Korrekturen (Anlage) vom Verwahrer im gemeinsamen Einvernehmen mit den Delegationen der Vertragsparteien beschlossen wurde,

stellt fest, dass die Vertragsparteien mit dem vorliegenden Beschluss bestätigen, dass sie mit diesen redaktionellen Änderungen der französischen Fassung des Übereinkommens uneingeschränkt einverstanden sind,

ersucht den Verwahrer, den Vertragsparteien beglaubigte Abschriften der korrigierten französischen Fassung dieses Übereinkommens zu übermitteln.

La Conférence des Parties Contractantes,

rappelant que la France, par sa lettre du 9 décembre 2010, a attiré l'attention du dépositaire sur un défaut de concordance relevé entre la version française et les versions allemande et néerlandaise de la Convention relative à la collecte, au dépôt et à la réception des déchets survenant en navigation rhénane et intérieure (CDNI) et a proposé de procéder à la correction de ces défauts linguistiques dans la Convention en langue française,

rappelant que toutes les Parties Contractantes ont été informées de cette proposition, et que le dépositaire a transmis une lettre à cet égard aux Parties Contractantes le 20 mai 2011,

constate que la liste des corrections à prévoir a été arrêtée par le dépositaire d'un commun accord avec les délégations des Parties Contractantes (en annexe),

constate que toutes les Parties Contractantes confirment par la présente résolution leur plein accord sur ces corrections rédactionnelles de la Convention en langue française,

invite le dépositaire à communiquer aux Parties Contractantes une copie certifiée conforme de ladite Convention en langue française, en tenant compte de ces corrections.

De Conferentie van Verdragsluitende Partijen,

overwegende dat Frankrijk in een schrijven van 9 december 2010 de depositaris erop gewezen heeft dat de Franse versie enerzijds, en de Duitse en Nederlandse versie van het Verdrag inzake de Verzameling, Afgifte en Inname van Afval in de Rijn- en Binnenvaart (CDNI) anderzijds, niet volledig gelijklopend zijn en verzocht heeft over te gaan tot een correctie van de taalkundige tekortkomingen in de Franse versie van het Verdrag,

overwegende dat alle Verdragsluitende Partijen over dit voorstel geïnformeerd zijn en de depositaris de Verdragsluitende Partijen hierover op 20 mei 2011 een schrijven heeft doen toekomen,

stelt vast dat het overzicht van de gewenste correcties (zie bijlage) door de depositaris in overleg met de delegaties van de Verdragsluitende Partijen tot stand is gekomen,

stelt vast dat alle Verdragsluitende Partijen door het onderhavige besluit bevestigen dat zij volledig instemmen met de redactionele verbeteringen in de Franse versie van het Verdrag,

verzoekt de depositaris de Verdragsluitende Partijen een als conform gewaarmerkt afschrift van de Franse versie van het genoemde Verdrag te doen toekomen waarin deze correcties zijn overgenomen.

## Anlage Beschluss CDNI 2011-I-6

## Redaktionelle Änderungen am Wortlaut des CDNI und seiner Anlage 2

Hauptteil des Übereinkommens			
Korr.	Artikel	Abs.	Redaktionelle Änderung
1	1	q.	<i>der Ausdruck „l'exploitant du bâtiment“ wird ersetzt durch „le transporteur“</i>
2	8	2	<i>der Ausdruck „l'exploitant du bâtiment“ wird ersetzt durch „le transporteur“</i>
3	11		<i>der Ausdruck „l'exploitant du bâtiment“ wird ersetzt durch „le transporteur“</i>
4	12	3	<i>der Ausdruck „l'exploitant du bâtiment“ wird ersetzt durch „le transporteur“ die Worte „son armateur ou son propriétaire“ werden ersetzt durch „l'armateur ou le propriétaire du bâtiment“</i>
5	13	titre	<i>der Ausdruck „de l'exploitant du bâtiment“ wird ersetzt durch „du transporteur“</i>
6	13	1	<i>der Ausdruck „l'exploitant du bâtiment“ wird ersetzt durch „le transporteur“</i>

Anlage 2 – Anwendungsbestimmung				
Korr.	Text- abschnitt	Abs.	Satz	Redaktionelle Änderung
1	6.02	2	1	<i>es wird ein Komma gesetzt zwischen „état aspiré“ und „pour“</i>
2	6.03	1	3	<i>der Ausdruck „exploitant du bâtiment“ wird ersetzt durch „transporteur“</i>
3	Kapitel VII	–	–	<i>der Ausdruck „exploitant du bâtiment“ im Titel wird ersetzt durch „transporteur“</i>
4	7.02	1	1	<i>der Ausdruck „l'exploitant du bâtiment“ wird ersetzt durch „le transporteur“</i>
5	7.02	3	–	<i>die Worte „son exploitant“ werden ersetzt durch „le transporteur“</i>
6	7.04	4	1	<i>das Wort „exploitant“ wird ersetzt durch „transporteur“</i>
7	7.04	4	2	<i>der Ausdruck „à l'exploitant du bâtiment“ wird ersetzt durch „au transporteur“</i>
8	7.05	1	–	<i>der Ausdruck „l'exploitant du bâtiment“ wird ersetzt durch „le transporteur“</i>
9	7.05	2	–	<i>der Ausdruck „à l'exploitant du bâtiment“ wird ersetzt durch „au transporteur“</i>
10	7.06	3	–	<i>der Ausdruck „de l'exploitant du bâtiment“ wird ersetzt durch „du transporteur“</i>
11	7.07	–	–	<i>der Ausdruck „l'exploitant du bâtiment“ wird ersetzt durch „le transporteur“</i>

## Annexe résolution CDNI 2011-I-6

## Modifications rédactionnelles dans les articles de la Convention CDNI et son Annexe 2

Corpus de la Convention			
Corr.	Article	Par.	Modification rédactionnelle
1	1	q.	<i>l'expression «l'exploitant du bâtiment» est remplacée par «le transporteur»</i>
2	8	2	<i>l'expression «l'exploitant du bâtiment» est remplacée par «le transporteur»</i>
3	11		<i>l'expression «l'exploitant du bâtiment» est remplacée par «le transporteur»</i>
4	12	3	<i>l'expression «l'exploitant du bâtiment» est remplacée par «le transporteur» les mots «son armateur ou son propriétaire» sont remplacés par «l'armateur ou le propriétaire du bâtiment»</i>
5	13	titre	<i>l'expression «de l'exploitant du bâtiment» est remplacée par «du transporteur»</i>
6	13	1	<i>l'expression «l'exploitant du bâtiment» est remplacée par «le transporteur»</i>

Annexe 2 – Règlement d'application				
Corr.	Référence	Par.	Phrase	Modification rédactionnelle
1	6.02	2	1	<i>Une virgule est placée entre «état aspiré» et «pour»</i>
2	6.03	1	3	<i>l'expression «exploitant du bâtiment» est remplacée par «transporteur»</i>
3	Chapitre VII	–	–	<i>l'expression «de l'exploitant du bâtiment» dans le titre est remplacée par «du transporteur»</i>
4	7.02	1	1	<i>l'expression «l'exploitant du bâtiment» est remplacée par «le transporteur»</i>
5	7.02	3	–	<i>les mots «son exploitant» sont remplacés par «le transporteur»</i>
6	7.04	4	1	<i>le mot «l'exploitant» est remplacé par «le transporteur»</i>
7	7.04	4	2	<i>l'expression «à l'exploitant du bâtiment» est remplacée par «au transporteur»</i>
8	7.05	1	–	<i>l'expression «l'exploitant du bâtiment» est remplacée par «le transporteur»</i>
9	7.05	2	–	<i>l'expression «à l'exploitant du bâtiment» est remplacée par «au transporteur»</i>
10	7.06	3	–	<i>l'expression «de l'exploitant du bâtiment» est remplacée par «du transporteur»</i>
11	7.07	–	–	<i>l'expression «l'exploitant du bâtiment» est remplacée par «le transporteur»</i>



## Bijlage Besluit CDNI 2011-I-6

## Redactionele Wijzigingen in de Artikelen en Bijlage 2 van het CDNI-Verdrag

Corpus van het Verdrag			
Wijz.	Artikel	Lid	Redactionele wijziging
1	1	q.	<i>de uitdrukking „l'exploitant du bâtiment“ wordt vervangen door „le transporteur“</i>
2	8	2	<i>de uitdrukking „l'exploitant du bâtiment“ wordt vervangen door „le transporteur“</i>
3	11		<i>de uitdrukking „l'exploitant du bâtiment“ wordt vervangen door „le transporteur“</i>
4	12	3	<i>de uitdrukking „l'exploitant du bâtiment“ wordt vervangen door „le transporteur“</i> <i>de uitdrukking „son armateur ou son propriétaire“ wordt vervangen door „l'armateur ou le propriétaire du bâtiment“</i>
5	13	titre	<i>de uitdrukking „de l'exploitant du bâtiment“ wordt vervangen door „du transporteur“</i>
6	13	1	<i>de uitdrukking „l'exploitant du bâtiment“ wordt vervangen door „le transporteur“</i>

Bijlage 2 – Uitvoeringsregeling				
Wijz.	Referentie	Lid	Zin	Redactionele wijziging
1	6.02	2	1	<i>Een komma wordt geplaatst tussen „état aspiré“ en „pour“</i>
2	6.03	1	3	<i>de uitdrukking „exploitant du bâtiment“ wordt vervangen door „transporteur“</i>
3	Chapitre VII	–	–	<i>de uitdrukking „de l'exploitant du bâtiment“ in de titel wordt vervangen door „du transporteur“</i>
4	7.02	1	1	<i>de uitdrukking „l'exploitant du bâtiment“ wordt vervangen door „le transporteur“</i>
5	7.02	3	–	<i>de uitdrukking „son exploitant“ wordt vervangen door „le transporteur“</i>
6	7.04	4	1	<i>de uitdrukking „l'exploitant“ wordt vervangen door „le transporteur“</i>
7	7.04	4	2	<i>de uitdrukking „à l'exploitant du bâtiment“ wordt vervangen door „au transporteur“</i>
8	7.05	1	–	<i>de uitdrukking „l'exploitant du bâtiment“ wordt vervangen door „le transporteur“</i>
9	7.05	2	–	<i>de uitdrukking „à l'exploitant du bâtiment“ wordt vervangen door „au transporteur“</i>
10	7.06	3	–	<i>de uitdrukking „de l'exploitant du bâtiment“ wordt vervangen door „du transporteur“</i>
11	7.07	–	–	<i>de uitdrukking „l'exploitant du bâtiment“ wordt vervangen door „le transporteur“</i>

Beschluss CDNI 2012-I-2  
Anwendungsbestimmung – Teil B  
**Ausnahmen in Bezug auf die  
Entladebescheinigung gemäß Artikel 6.03  
für bestimmte Schiffs- und Beförderungsarten**

Résolution CDNI 2012-I-2  
Règlement d'application – Partie B  
**Exceptions concernant l'attestation  
de déchargement selon l'article 6.03  
pour certaines catégories de bateaux et de transports**

Besluit CDNI 2012-I-2  
Toepassingsreglement – Deel B  
**Uitzonderingen met betrekking tot de  
losverklaring overeenkomstig artikel 6.03  
voor bepaalde scheepstypen en vervoerswijzen**

<p>Die Konferenz der Vertragsparteien,</p> <p>in der Erwägung</p> <ul style="list-style-type: none"> <li>– dass eine Vereinfachung der Anwendungsbestimmung Teil B für bestimmte Transportarten im Hinblick auf die administrativen Lasten für Betroffene wünschenswert ist,</li> <li>– dass die Vereinfachung die Zielsetzungen des Übereinkommens nicht nachteilig beeinflusst,</li> </ul> <p>hierbei handelnd kraft Artikel 14 und 19 des Übereinkommens über die Sammlung, Abgabe und Annahme von Abfällen in der Rhein- und Binnenschifffahrt,</p> <p>beschließt die in der Anlage beigefügten Änderungen des Artikels 6.03 der Anwendungsbestimmung Teil B.</p> <p>Dieser Beschluss tritt am 1. Januar 2013 in Kraft.</p>	<p>La Conférence des Parties Contractantes,</p> <p>considérant</p> <ul style="list-style-type: none"> <li>– qu'une simplification du Règlement d'application, Partie B, est souhaitable pour certains types de transports afin de réduire les contraintes administratives auxquelles sont soumises les parties concernées,</li> <li>– que la simplification ne met pas en cause les objectifs de la Convention,</li> </ul> <p>vu les articles 14 et 19 de la Convention relative à la collecte, au dépôt et à la réception des déchets survenant en navigation rhénane et intérieure,</p> <p>adopte les modifications de l'article 6.03 du Règlement d'application, Partie B, en annexe.</p> <p>La présente résolution entrera en vigueur le 1<sup>er</sup> janvier 2013.</p>	<p>De Conferentie van Verdragsluitende Partijen,</p> <p>overwegende</p> <ul style="list-style-type: none"> <li>– dat met het oog op een vermindering van de administratieve lasten voor betrokkenen een vereenvoudiging van de Uitvoeringsregeling, Deel B, voor bepaalde soorten van vervoer wenselijk is,</li> <li>– dat deze vereenvoudiging geen nadelige invloed uitoefent op de doelstellingen van het Verdrag,</li> </ul> <p>hierbij handelend krachtens de artikelen 14 en 19 van het Verdrag inzake de verzameling, afgifte en inname van afval in de Rijn- en binnenvaart,</p> <p>besluit tot de wijzigingen van artikel 6.03 van de Uitvoeringsregeling, Deel B, die in de bijlage worden opgevoerd.</p> <p>Dit besluit treedt op 1 januari 2013 in werking.</p>
---	---	---

**Anlage Beschluss CDNI 2012-I-2**

Die Anlage 2 Anwendungsbestimmung Teil B wird wie folgt geändert:

1. In Artikel 6.03 werden nach Absatz 6 folgende neue Absätze 7 und 8 angefügt:

„7. Die Absätze 1 und 4 finden keine Anwendung für Schiffe, die nach ihrer Art und Bauweise geeignet sind und eingesetzt werden für:

- a) den Transport von Containern,
- b) den Transport von beweglicher Ladung (ro-ro), von Stück- und Schwergut bzw. Großgeräten,
- c) die Lieferung von Treibstoffen, Trinkwasser und Bordvorräten an See- und an Binnenschiffe (Bevorratungsschiffe),
- d) die Sammlung öl- und fetthaltiger Abfälle der See- und Binnenschiffe,
- e) den Transport von verflüssigten Gasen (ADN Typ G),
- f) den Transport von flüssigem Schwefel (bei 180 °C), Zementpulver, Flugasche und vergleichbaren Gütern, die als Schüttgut oder pumpbare Ladung befördert werden, wobei von einem ausschließlich für die betroffene Güterkategorie geeigneten System für Beladung, Entladung und Lagerung an Bord Gebrauch gemacht wird,
- g) den Transport von Sand, Kies oder Baggergut von der Baggerstelle zur Entladestelle, wenn das betroffene Schiff ausschließlich für einen solchen Transport gebaut und eingerichtet ist,

sofern das betreffende Schiff die genannten Güter oder Lasten auch tatsächlich ausschließlich transportiert und als letzte Ladung transportiert hat.

Diese Bestimmung findet keine Anwendung auf den Transport gemischter Ladungen mit solchen Schiffen.

Im Einzelfall kann die zuständige Behörde bei Vorlage vergleichbarer Voraussetzungen ein Fahrzeug im Rahmen der Durchführung von Sondertransporten von der Anwendung der Absätze 1 und 4 befreien. Der Nachweis dieser Befreiung ist an Bord des Fahrzeuges mitzuführen.

8. Die Absätze 1 und 4 finden auch keine Anwendung auf Transporte, bei denen die Entladung in ein Seeschiff erfolgt. Der Schiffsführer hat diese Entladung anhand der entsprechenden Beförderungspapiere nachzuweisen und die Papiere auf Verlangen den Aufsichtsbehörden vorzuzeigen.“

**Annexe Résolution CDNI 2012-I-2**

L'annexe 2, Règlement d'application, Partie B, est modifiée comme suit:

1. A l'article 6.03 sont ajoutés après le paragraphe 6 les nouveaux paragraphes 7 et 8 ci-après:

«7. Les paragraphes 1 et 4 ne s'appliquent pas aux bateaux qui, de par leur type et construction, conviennent et sont utilisés pour:

- a) le transport de conteneurs,
- b) le transport de cargaisons mobiles (bateaux rouliers), de colis, de colis lourds et de grands appareils,
- c) la livraison de carburants, d'eau potable et d'avitaillements de bord à des navires de mer et bateaux de la navigation intérieure (bateaux avitailleurs),
- d) la collecte de déchets huileux et graisseux provenant de navires de mer et bateaux de la navigation intérieure,
- e) le transport de gaz liquéfiés (ADN, Type G),
- f) le transport de soufre brut liquide (à 180 °C), de ciment, de cendres volantes et de matières comparables qui sont transportées en vrac ou pouvant être pompée, lorsqu'un système approprié exclusivement pour la catégorie de cargaison concernée est utilisé pour le chargement, le déchargement et le stockage à bord,
- g) le transport de sable, de graviers ou de produits de dragage depuis le lieu d'extraction vers le site de déchargement pour autant que le bateau concerné n'est construit et aménagé que pour de tels transports,

sous réserve que le bateau concerné transporte exclusivement les marchandises et chargements susmentionnés et que ceux-ci ont constitué sa dernière cargaison.

La présente disposition ne s'applique pas au transport de cargaisons mixtes à bord de tels bateaux.

L'autorité compétente peut exonérer au cas par cas un bâtiment de l'application des paragraphes 1 et 4 dans le cadre de l'exécution de transports spécifiques si prévalent des conditions comparables. La preuve de cette exonération doit se trouver à bord du bâtiment.

8. Les articles 1 et 4 ne sont pas non plus applicables au transport lorsqu'il s'agit d'un déchargement dans un navire de mer. Le conducteur est dans l'obligation de pouvoir justifier un tel déchargement sur la base des documents de transport concernés qu'il doit présenter sur demande aux autorités de surveillance.»

**Bijlage Besluit CDNI 2012-I-2**

Bijlage 2 Uitvoeringsregeling, Deel B, wordt als volgt gewijzigd:

1. In artikel 6.03 worden na lid 6 de volgende, nieuwe leden 7 en 8 ingevoegd:

„7. Het eerste en vierde lid zijn niet van toepassing op schepen die, gezien hun type en bouwwijze, geschikt zijn en gebruikt worden voor:

- a) het vervoer van containers,
- b) het vervoer van verrijdbare lading (Ro-Ro), stukgoed, bijzonder- of zwaar transport, of grote apparaten,
- c) de levering van brandstoffen, drinkwater en boordvoorraden aan zee- en binnenschepen (bevoorradingsschepen),
- d) de verzameling van olie- en vethoudend afval van zee- en binnenschepen,
- e) het vervoer van vloeibare gassen (ADN, type G),
- f) het vervoer van zwavel in vloeibare toestand (bij 180°C), cementpoeder, vliegias, en daarmee vergelijkbare goederen die als stortgoed of als verpompbare lading worden vervoerd en waarbij gebruik wordt gemaakt van een systeem voor het laden, lossen en opslaan aan boord dat uitsluitend voor de betreffende goederensoort geëigend is;
- g) het vervoer van zand, grint of baggerspecie vanaf de baggerput of winlocatie naar een loslocatie, voor zover het betreffende schip uitsluitend gebouwd en ingericht is voor dit vervoer,

en voor zover het betreffende schip de genoemde goederen of ladingen ook daadwerkelijk uitsluitend vervoert of als laatste lading heeft vervoerd.

Deze bepaling vindt geen toepassing wanneer het schip meerdere soorten lading tegelijkertijd vervoert.

In individuele gevallen kan de bevoegde autoriteit in vergelijkbare omstandigheden een schip in het kader van het uitvoeren van specifiek vervoer ontheffen van de toepassing van het eerste en vierde lid. Het bewijs van deze ontheffing dient aan boord aanwezig te zijn.

8. Het eerste en vierde lid zijn eveneens niet van toepassing in het geval van een lossing van de lading in een zeeschip. De schipper dient de hier bedoelde lossing te kunnen staven met desbetreffende vervoersdocumenten en moet deze op verzoek aan toezichthoudende autoriteiten tonen.“



Beschluss CDNI 2012-I-1  
CDNI – Änderung der Anlage 1 für Deutschland

Résolution CDNI 2012-I-1  
CDNI – Modification de l'annexe 1 pour l'Allemagne

Besluit CDNI 2012-I-1  
CDNI – Wijziging van Bijlage 1 voor Duitsland

Die Konferenz der Vertragsparteien,

unter Hinweis auf den Vorschlag Deutschlands zur Änderung der Anlage 1 des Übereinkommens;

in Anbetracht dessen, dass es den Vertragsstaaten obliegt, die Wasserstraßen, auf denen das Übereinkommen anzuwenden ist, einvernehmlich festzulegen;

in der Erwägung, dass das Ziel des Übereinkommens durch diese Änderung des geographischen Anwendungsbereichs des Übereinkommens in Deutschland nicht in Frage gestellt wird;

unter Hinweis auf Artikel 14 und 19 des Übereinkommens über die Sammlung, Abgabe und Annahme von Abfällen in der Rhein- und Binnenschifffahrt,

beschließt, die in Artikel 2 genannten und in Anlage 1 näher bezeichneten Wasserstraßen für Deutschland wie folgt zu präzisieren:

„Deutschland: Alle dem allgemeinen Verkehr dienenden Binnenwasserstraßen, mit Ausnahme des deutschen Teils des Bodensees und der Rhein- und Rheinstrecke oberhalb Rheinfelden.“

Dieser Beschluss tritt am 1. Juli 2012 in Kraft.

La Conférence des Parties Contractantes,

vu la proposition venant de l'Allemagne concernant un amendement portant sur l'Annexe 1 de la Convention;

rappelant qu'il appartient aux Etats contractants de déterminer, d'un commun accord, le réseau des voies navigables auquel la Convention est applicable,

considérant que cette amendement du champ d'application géographique de la Convention en Allemagne ne met pas en cause l'objectif de la Convention;

vu les articles 14 et 19 de la Convention relative à la collecte, au dépôt et à la réception des déchets survenant en navigation rhénane et intérieure;

décide que les voies d'eau visées à l'article 2 et énumérées dans l'Annexe 1 sont libellées comme suit pour l'Allemagne:

«Allemagne: Toutes les voies de navigation intérieure destinées au trafic général, à l'exception du secteur allemand du Lac de Constance et du secteur du Rhin en amont de Rheinfelden.»

Cette résolution entrera en vigueur le 1<sup>er</sup> juillet 2012.

De Conferentie van Verdragsluitende Partijen,

gezien het voorstel van Duitsland met betrekking tot een wijziging inzake Bijlage 1 van het Verdrag;

eraan herinnerend dat het aan de Verdragspartijen toekomt gemeenschappelijk de vaarwegen te benoemen waarop het Verdrag van toepassing is,

overwegende dat deze wijziging van het geografische toepassingsgebied van het Verdrag in Duitsland geen afbreuk doet aan de doelstelling van het Verdrag;

gezien de artikelen 14 en 19 van het Verdrag inzake de verzameling, afgifte en innamen van afval in de Rijn- en binnenvaart,

besluit dat de vaarwegen als bedoeld in artikel 2 die in Bijlage 1 worden genoemd voor Duitsland als volgt gedefinieerd worden:

„Duitsland: Alle voor het openbaar verkeer openstaande binnenvaarwegen, met uitzondering van het Duitse gedeelte van het Bodensee en het gedeelte van de Rijn boven Rheinfelden.“

Dit besluit treedt in werking op 1 juli 2012.

**Bekanntmachung  
des deutsch-guineischen Abkommens  
über Finanzielle Zusammenarbeit**

**Vom 13. Januar 2015**

Das in Conakry am 14. Juli 2014 unterzeichnete Abkommen zwischen der Regierung der Bundesrepublik Deutschland und der Regierung der Republik Guinea über Finanzielle Zusammenarbeit 2013 (Vorhaben „Reproduktive Gesundheit und Familiengesundheit“) ist nach seinem Artikel 5 Absatz 1

am 14. Juli 2014

in Kraft getreten; es wird nachstehend veröffentlicht.

Bonn, den 13. Januar 2015

Bundesministerium  
für wirtschaftliche Zusammenarbeit  
und Entwicklung  
Im Auftrag  
Julia Kaiser

## Abkommen zwischen der Regierung der Bundesrepublik Deutschland und der Regierung der Republik Guinea über Finanzielle Zusammenarbeit 2013

Die Regierung der Bundesrepublik Deutschland

und

die Regierung der Republik Guinea –

im Geist der bestehenden freundschaftlichen Beziehungen zwischen der Bundesrepublik Deutschland und der Republik Guinea,

im Wunsch, diese freundschaftlichen Beziehungen durch partnerschaftliche Finanzielle Zusammenarbeit zu festigen und zu vertiefen,

im Bewusstsein, dass die Aufrechterhaltung dieser Beziehungen die Grundlage dieses Abkommens ist,

in der Absicht, zur sozialen und wirtschaftlichen Entwicklung in der Republik Guinea beizutragen,

unter Bezugnahme auf die Zusage der Botschaft der Bundesrepublik Deutschland in Conakry (Verbalnote Nummer 117/2013 vom 17. Dezember 2013) und der Antwort der Regierung der Republik Guinea (Verbalnote Nummer 018/MCI/CAB/DGAEO/DEOO/SFA vom 7. Januar 2014) –

sind wie folgt übereingekommen:

### Artikel 1

(1) Die Regierung der Bundesrepublik Deutschland ermöglicht es der Regierung der Republik Guinea oder anderen, von beiden Regierungen gemeinsam auszuwählenden Empfängern, von der Kreditanstalt für Wiederaufbau (KfW) Finanzierungsbeiträge in Höhe von bis zu 15 000 000 Euro (in Worten: fünfzehn Millionen Euro) für das Vorhaben „Reproduktive Gesundheit und Familiengesundheit“ zu erhalten, wenn nach Prüfung die Förderungswürdigkeit dieses Vorhabens festgestellt worden ist.

(2) Das in Absatz 1 bezeichnete Vorhaben kann im Einvernehmen zwischen der Regierung der Bundesrepublik Deutschland und der Regierung der Republik Guinea durch andere Vorhaben ersetzt werden.

(3) Falls die Regierung der Bundesrepublik Deutschland es der Regierung der Republik Guinea zu einem späteren Zeitpunkt ermöglicht, weitere Finanzierungsbeiträge zur Vorbereitung des in Absatz 1 genannten Vorhabens oder für notwendige Begleitmaßnahmen zur Durchführung und Betreuung des in Absatz 1 genannten Vorhabens von der KfW zu erhalten, findet dieses Abkommen Anwendung.

Geschehen zu Conakry am 14. Juli 2014 in zwei Urschriften, jede in deutscher und französischer Sprache, wobei jeder Wortlaut gleichermaßen verbindlich ist.

Für die Regierung der Bundesrepublik Deutschland

Hartmut Krausser

Für die Regierung der Republik Guinea

Louncy Fall

### Artikel 2

(1) Die Verwendung des in Artikel 1 Absatz 1 genannten Betrages, die Bedingungen, zu denen er zur Verfügung gestellt wird, sowie das Verfahren der Auftragsvergabe bestimmen die zwischen der KfW und dem Empfänger des Finanzierungsbeitrages zu schließenden Verträge, die den in der Bundesrepublik Deutschland geltenden Rechtsvorschriften unterliegen.

(2) Die Zusage des in Artikel 1 Absatz 1 genannten Betrages entfällt, soweit nicht innerhalb einer Frist von sieben Jahren nach dem Zusagejahr die entsprechenden Finanzierungsverträge geschlossen wurden. Für diesen Betrag endet die Frist mit Ablauf des 31. Dezember 2020.

(3) Die Regierung der Republik Guinea, soweit sie nicht selbst Empfänger des Finanzierungsbeitrages ist, wird etwaige Rückzahlungsansprüche, die aufgrund der nach Absatz 1 zu schließenden Finanzierungsverträge entstehen können, gegenüber der KfW garantieren.

### Artikel 3

Die Regierung der Republik Guinea stellt die KfW von sämtlichen Steuern und sonstigen öffentlichen Abgaben frei, die im Zusammenhang mit Abschluss und Durchführung der in Artikel 2 Absatz 1 erwähnten Verträge in der Republik Guinea erhoben werden.

### Artikel 4

Die Regierung der Republik Guinea überlässt bei den sich aus der Gewährung der Finanzierungsbeiträge ergebenden Transporten von Personen und Gütern im See-, Land- und Luftverkehr den Passagieren und Lieferanten die freie Wahl der Verkehrsunternehmen, trifft keine Maßnahmen, welche die gleichberechtigte Beteiligung der Verkehrsunternehmen mit Sitz in der Bundesrepublik Deutschland ausschließen oder erschweren, und erteilt gegebenenfalls die für eine Beteiligung dieser Verkehrsunternehmen erforderlichen Genehmigungen.

### Artikel 5

(1) Dieses Abkommen tritt am Tage seiner Unterzeichnung in Kraft.

(2) Die Registrierung dieses Abkommens beim Sekretariat der Vereinten Nationen nach Artikel 102 der Charta der Vereinten Nationen wird unverzüglich nach seinem Inkrafttreten von der Regierung der Bundesrepublik Deutschland veranlasst. Die andere Vertragspartei wird unter Angabe der VN-Registrierungsnummer von der erfolgten Registrierung unterrichtet, sobald diese vom Sekretariat der Vereinten Nationen bestätigt worden ist.

**Bekanntmachung  
des deutsch-tunesischen Abkommens  
über Finanzielle Zusammenarbeit**

**Vom 20. Januar 2015**

Das in Tunis am 27. Juni 2013 unterzeichnete Abkommen zwischen der Regierung der Bundesrepublik Deutschland und der Regierung der Tunesischen Republik über Finanzielle Zusammenarbeit 2011 ist nach seinem Artikel 5

am 15. Juli 2014

in Kraft getreten; es wird nachstehend veröffentlicht.

Bonn, den 20. Januar 2015

Bundesministerium  
für wirtschaftliche Zusammenarbeit  
und Entwicklung  
Im Auftrag  
Bettina Horstmann

## Abkommen zwischen der Regierung der Bundesrepublik Deutschland und der Regierung der Tunesischen Republik über Finanzielle Zusammenarbeit 2011

Die Regierung der Bundesrepublik Deutschland  
und  
die Regierung der Tunesischen Republik –

im Geiste der bestehenden freundschaftlichen Beziehungen zwischen der Bundesrepublik Deutschland und der Tunesischen Republik,

im Wunsch, diese freundschaftlichen Beziehungen durch partnerschaftliche Finanzielle Zusammenarbeit zu festigen und zu vertiefen,

im Bewusstsein, dass die Aufrechterhaltung dieser Beziehungen die Grundlage dieses Abkommens ist,

in der Absicht, zur sozialen und wirtschaftlichen Entwicklung in der Tunesischen Republik beizutragen,

unter Bezugnahme auf die Verbalnote Nr. 542 der Botschaft der Bundesrepublik Deutschland vom 27. Dezember 2011 –

sind wie folgt übereingekommen:

### Artikel 1

(1) Die Regierung der Bundesrepublik Deutschland ermöglicht es der Regierung der Tunesischen Republik und/oder anderen, von beiden Regierungen gemeinsam auszuwählenden Empfängern, von der Kreditanstalt für Wiederaufbau (KfW), Frankfurt am Main, folgende Beträge zu erhalten:

1. Darlehen bis zu insgesamt 4,5 Millionen Euro für das Vorhaben
  - a) „Programm Integriertes Wasserressourcenmanagement (Klimawandel)“ bis zu 4,5 Millionen Euro,  
wenn nach Prüfung die Förderungswürdigkeit dieses Vorhabens festgestellt worden ist;
2. Finanzierungsbeiträge für notwendige Begleitmaßnahmen zur Durchführung und Betreuung des Vorhabens „KKMU-Kreditprogramm zur Beschäftigungsförderung“ bis zu 1,5 Millionen Euro.
3. Finanzierungsbeiträge von insgesamt 2 Millionen Euro für das Vorhaben
  - a) „Industrieller Umweltschutz (FODEP IV)“ bis zu 2 Millionen Euro,  
wenn nach Prüfung dessen Förderungswürdigkeit festgestellt und bestätigt worden ist, dass es als Vorhaben des Umweltschutzes oder der sozialen Infrastruktur oder als Kreditgarantiefonds für mittelständische Betriebe oder als selbsthilfeeorientierte Maßnahmen zur Armutsbekämpfung oder als Maßnahmen, die zur Verbesserung der gesellschaftlichen Stellung der Frau dienen, die besonderen Voraussetzungen für die Förderung im Wege eines Finanzierungsbeitrags erfüllt.

(2) Die Regierung der Bundesrepublik Deutschland ermöglicht es der Regierung der Tunesischen Republik oder einem anderen von beiden Regierungen gemeinsam auszuwählenden Darlehensnehmer darüber hinaus, vergünstigte Darlehen der KfW, die im Rahmen der öffentlichen Entwicklungszusammenarbeit gewährt werden, von bis zu 68 Millionen Euro zu erhalten, wenn

nach Prüfung die entwicklungspolitische Förderungswürdigkeit der Vorhaben festgestellt worden ist, die gute Kreditwürdigkeit der Tunesischen Republik weiterhin gegeben ist und die Regierung der Tunesischen Republik eine Staatsgarantie gewährt, sofern sie nicht selbst Kreditnehmer wird. Diese Summe teilt sich wie folgt auf:

1. für das Vorhaben „KKMU-Kreditprogramm zur Beschäftigungsförderung“ bis zu 50 Millionen Euro,
2. für das Vorhaben „Abwasserentsorgung in Industriezonen II“ bis zu 18 Millionen Euro.

Die Vorhaben können nicht durch ein anderes Vorhaben ersetzt werden.

(3) Die in Absatz 1 bezeichneten Vorhaben können im Einvernehmen zwischen der Regierung der Bundesrepublik Deutschland und der Regierung der Tunesischen Republik durch andere Vorhaben ersetzt werden.

(4) Falls die Regierung der Bundesrepublik Deutschland es der Regierung der Tunesischen Republik zu einem späteren Zeitpunkt ermöglicht, weitere Darlehen oder Finanzierungsbeiträge zur Vorbereitung der in den Absätzen 1 und 2 genannten Vorhaben oder weitere Finanzierungsbeiträge für notwendige Begleitmaßnahmen zur Durchführung und Betreuung der in den Absätzen 1 und 2 genannten Vorhaben von der KfW zu erhalten, findet dieses Abkommen Anwendung.

(5) Finanzierungsbeiträge für Begleitmaßnahmen nach Absatz 1 werden in Darlehen umgewandelt, wenn sie nicht für solche Maßnahmen verwendet werden.

### Artikel 2

(1) Die Verwendung der in Artikel 1 genannten Beträge, die Bedingungen, zu denen sie zur Verfügung gestellt werden, sowie das Verfahren der Auftragsvergabe bestimmen die zwischen der KfW und den Empfängern der Darlehen und der Finanzierungsbeiträge zu schließenden Verträge, die den in der Bundesrepublik Deutschland geltenden Rechtsvorschriften unterliegen.

(2) Die Zusage der in Artikel 1 genannten Beträge entfällt, soweit nicht innerhalb von acht Jahren nach dem Zusagejahr die entsprechenden Darlehens- und Finanzierungsverträge geschlossen wurden. Für diese Beträge endet die Frist mit Ablauf des 31. Dezember 2019.

(3) Die Regierung der Tunesischen Republik, soweit sie nicht selbst Darlehensnehmer ist, wird gegenüber der KfW alle Zahlungen in Euro in Erfüllung von Verbindlichkeiten der Darlehensnehmer aufgrund der nach Absatz 1 zu schließenden Verträge garantieren.

(4) Die Regierung der Tunesischen Republik, soweit sie nicht Empfänger der Finanzierungsbeiträge ist, wird etwaige Rückzahlungsansprüche, die aufgrund der nach Absatz 1 zu schließenden Finanzierungsverträge entstehen können, gegenüber der KfW garantieren.

### Artikel 3

Die Regierung der Tunesischen Republik stellt die KfW von sämtlichen Steuern und sonstigen öffentlichen Abgaben frei, die im Zusammenhang mit Abschluss und Durchführung der in Artikel 2 Absatz 1 erwähnten Verträge in der Tunesischen Republik erhoben werden.



Herausgeber: Bundesministerium der Justiz und für Verbraucherschutz

Postanschrift: 11015 Berlin

Hausanschrift: Mohrenstraße 37, 10117 Berlin

Telefon: (0 30) 18 580-0

Redaktion: Bundesamt für Justiz

Schriftleitungen des Bundesgesetzblatts Teil I und Teil II

Postanschrift: 53094 Bonn

Hausanschrift: Adenauerallee 99 – 103, 53113 Bonn

Telefon: (02 28) 99 410-40

Verlag: Bundesanzeiger Verlag GmbH

Postanschrift: Postfach 10 05 34, 50445 Köln

Hausanschrift: Amsterdamer Str. 192, 50735 Köln

Telefon: (02 21) 9 76 68-0

Satz, Druck und buchbinderische Verarbeitung: M. DuMont Schauberg, Köln

Bundesgesetzblatt Teil I enthält Gesetze sowie Verordnungen und sonstige Bekanntmachungen von wesentlicher Bedeutung, soweit sie nicht im Bundesgesetzblatt Teil II zu veröffentlichen sind.

Bundesgesetzblatt Teil II enthält

a) völkerrechtliche Übereinkünfte und die zu ihrer Inkraftsetzung oder Durchsetzung erlassenen Rechtsvorschriften sowie damit zusammenhängende Bekanntmachungen,

b) Zolltarifvorschriften.

Laufender Bezug nur im Verlagsabonnement. Postanschrift für Abonnementbestellungen sowie Bestellungen bereits erschienener Ausgaben:

Bundesanzeiger Verlag GmbH, Postfach 10 05 34, 50445 Köln

Telefon: (02 21) 9 76 68-2 82, Telefax: (02 21) 9 76 68-2 78

E-Mail: bgbl@bundesanzeiger.de

Internet: www.bundesgesetzblatt.de bzw. www.bgbl.de

Bezugspreis für Teil I und Teil II halbjährlich im Abonnement je 63,00 €.

Bezugspreis dieser Ausgabe: 10,55 € (9,50 € zuzüglich 1,05 € Versandkosten). Im Bezugspreis ist die Mehrwertsteuer enthalten; der angewandte Steuersatz beträgt 7 %.

ISSN 0341-1109

Bundesanzeiger Verlag GmbH · Postfach 10 05 34 · 50445 Köln

Postvertriebsstück · Deutsche Post AG · G 1998 · Entgelt bezahlt

#### Artikel 4

Die Regierung der Tunesischen Republik überlässt bei den sich aus der Darlehensgewährung und der Gewährung der Finanzierungsbeiträge ergebenden Transporten von Personen und Gütern im See-, Land- und Luftverkehr den Passagieren und Lieferanten die freie Wahl der Verkehrsunternehmen, trifft keine Maßnahmen, welche die gleichberechtigte Beteiligung der Verkehrsunternehmen mit Sitz in der Bundesrepublik Deutschland ausschließen oder erschweren, und erteilt gegebenenfalls die für

eine Beteiligung dieser Verkehrsunternehmen erforderlichen Genehmigungen.

#### Artikel 5

Dieses Abkommen tritt an dem Tag in Kraft, an dem die Regierung der Tunesischen Republik der Regierung der Bundesrepublik Deutschland auf diplomatischem Weg mitgeteilt hat, dass die innerstaatlichen Voraussetzungen für das Inkrafttreten erfüllt sind. Maßgebend ist der Tag des Eingangs der Mitteilung.

Geschehen zu Tunis am 27. Juni 2013 in zwei Urschriften, jede in deutscher, arabischer und französischer Sprache, wobei jeder Wortlaut verbindlich ist. Bei unterschiedlicher Auslegung des deutschen und des arabischen Wortlauts ist der französische Wortlaut maßgebend.

Für die Regierung der Bundesrepublik Deutschland

Jens Plötner

Für die Regierung der Tunesischen Republik

Othman Jarandi